

1

Check your box to make sure it includes:

- Mini stereo speakers
- AC power adapter
- Audio cable

For customer support, call Dynex at 1-800-305-2204. Save the carton and packing materials.

Vérifier le contenu pour être sûr qu'il inclut :

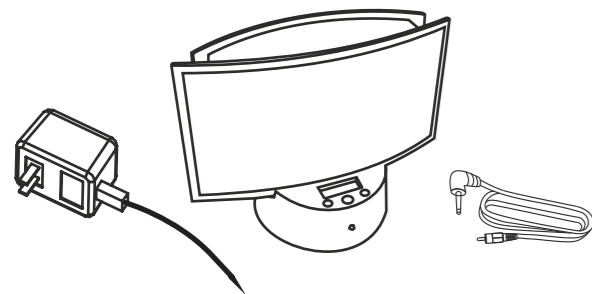
- Les mini haut-parleurs stéréo
- L'adaptateur d'alimentation CA
- Le câble audio

Pour le service à la clientèle, appeler Dynex au 1-800-305-2204. Conserver la boîte et le matériel d'emballage.

Revise su caja para asegurarse que incluye:

- Mini altavoces estéreo
- Adaptador de alimentación CA
- Cable de audio

Para servicio al cliente, favor llamar a Dynex al 1-800-305-2204. Guarde la caja y los materiales de empaque.

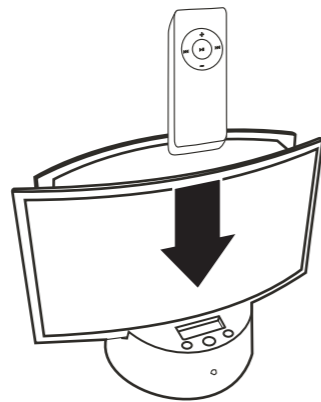


2

Insert the iPod Shuffle into the speaker docking station.

Insérer le iPod Shuffle dans la station d'accueil du haut-parleur.

Inserte el iPod Shuffle en la estación dock del altavoz.

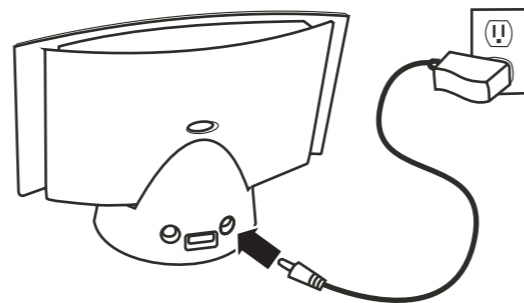


3

Plug the AC power adapter into an AC power socket, then plug the adapter into the back of the speakers. Press the power button on the front of the speakers.

Brancher l'adaptateur d'alimentation CA dans une prise d'alimentation CA, puis brancher l'adaptateur au dos des haut-parleurs. Appuyer sur le bouton « power » à l'avant des haut-parleurs.

Conecte el adaptador de alimentación CA en la parte posterior de los altavoces. Presione el botón de encendido en la parte frontal de los altavoces.

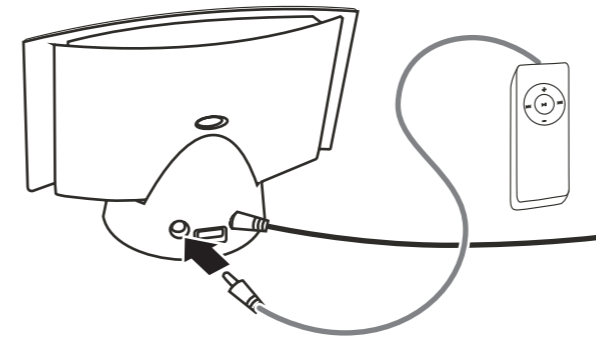


4

Connect the audio cable to your iPod Shuffle's headphone jack and the speakers' Audio In jack. You can also connect other audio devices to the Audio In jack.

Connecter le câble audio à la prise pour casque d'écoute du iPod Shuffle et dans la prise de l'entrée audio des haut-parleurs. Il est aussi possible de connecter d'autres périphériques audio à la prise d'entrée audio.

Conecte el cable de audio del conector de audífonos de su iPod Shuffle al conector de entrada de audio de los altavoces. También puede conectar otros dispositivos de audio al conector de entrada de audio.



NOTE: To charge iPod Shuffle, make sure the speaker is powered off.

REMARQUE: Pour charger le iPod Shuffle, s'assurer que le haut-parleur est hors tension.

NOTA: Para cargar el iPod Shuffle, asegúrese de que los altavoces están apagados.

Limited 1 Year Warranty

Dynex warrants that for 1 year from date of purchase as stated on your receipt, it will replace this product if found to be defective in materials or workmanship. If defective, return the item to the store where it was purchased before the expiration of the 1 year warranty period, with your original receipt, and we will replace it with a then-current equivalent Dynex product (or a pro-rated refund at Dynex's option). This warranty is available only for the original purchaser of this product. Dynex will not be responsible for any incidental or consequential damages or for any loss arising in connection with the use or inability to use this product. Some states and provinces do not allow the exclusion or limitation of incidental or consequential damages, so the above limitation or exclusion may not apply to you. For defective products purchased online, please contact: www.dynexproducts.com Dynex support service at 1-800-305-2204. Dynex, Richfield, Minnesota

Garantie limitée d'un an

Dynex garantit que, pour une période d'un an après la date indiquée sur votre facture, elle remplacera ce produit en cas de défectuosité des pièces ou de défaut de fabrication. Si le produit est défectueux, retournez-le au magasin où vous l'avez acheté avant la date d'échéance de la garantie d'un an, avec votre facture originale, et nous le remplacerons par un produit Dynex équivalent actuellement offert sur le marché (ou un remboursement au prorata, à la discrétion de Dynex). Cette garantie n'est valable que pour l'acheteur original du produit. Dynex ne sera pas tenue responsable de dommages accessoires ou indirects ou de toute autre perte inhérente relative à l'utilisation ou à l'incapacité d'utiliser ce produit. Certains États et provinces ne permettent pas l'exclusion ou la limitation des dommages accidentels ou indirects, de sorte que les limitations et les exclusions précédemment mentionnées peuvent ne pas s'appliquer. Si des produits achetés en ligne s'avèrent défectueux, veuillez communiquer avec www.dynexproducts.com

Service de soutien de Dynex: 1 800 305-2204. Dynex, Richfield, Minnesota

Garantía limitada de un año

Dynex Products le garantiza a usted por un periodo de un año a partir de la fecha de compra de este producto tal como aparece en su recibo, el reemplazo de este producto en caso de defecto de material o mano de obra. En caso de defecto, devuelva el producto al distribuidor donde fue comprado antes de la fecha de expiración de 1 año, con su recibo original, y será sustituido con un producto Dynex similar (o un reembolso proporcional, a la sola opción de Dynex). Esta garantía se proporciona solamente al comprador original del producto. Dynex no será responsable por daños incidentales o directos causados, o por cualquier pérdida relacionada con el uso o la inhabilidad de usar el producto. Dado que algunos estados y provincias no permiten la exclusión o imposición de limitaciones sobre daños y perjuicios incidentales o directos, es posible que la limitación o exclusión anteriormente indicada no se aplique en su caso. Para los productos defectuosos comprados por Internet, favor contactar a: www.dynexproducts.com

Asistencia al cliente Dynex: 1-800-305-2204. Dynex, Richfield, Minnesota



iPod Personal Speaker System
Enceinte acoustique individuelle iPod
Sistema de altavoces personal para iPod

DX-SHSP

USER GUIDE • GUIDE DE L'UTILISATEUR • GUÍA DEL USUARIO

Specifications

- Crystal-clear sound from four custom-designed neodymium Micro Drivers
- Built-in docking station provides synchronization, data transfer, and recharging capability.
- Convenient secondary input jack for connection to other audio devices including computers, CD players, and MP3 players (cable included).
- Power output: 12 W

Caractéristiques

- Quatre micro haut-parleurs en néodyme personnalisés garantissent un son de haute pureté.
- La station d'accueil intégrée assure synchronisation, transfert de données et option de recharge.
- Prise secondaire à l'entrée commode pour la connexion à d'autres périphériques audio, y compris les ordinateurs, les lecteurs de CD et les lecteurs de MP3 (câble inclus).
- Sortie alimentation : 12 W

Especificaciones

- Sonido nítido de cuatro micro altavoces de neodimio especialmente diseñados.
- La base dock integrada provee capacidad de sincronización, transferencia de datos, y recarga.
- Conector de entrada secundario conveniente para la conexión de otros dispositivos de audio como computadoras, reproductores de CD y MP3 (cable incluido).
- Potencia de salida: 12 W

DYNE X™

Unpacking and installation

Unpack your unit carefully. Save the carton and packing materials. To avoid damage, never place the unit near a radiator, in front of heating vents, in direct sunlight, or near water.

For your safety

To avoid damage, never place the speakers near a radiator, in front of heating vents, in direct sunlight, or near water.

While unplugging the power cord, hold the power plug, not the cord.

Never touch the power plug with wet hands, because doing so can cause fire or an electric shock.

Ouverture de la boîte et installation

Déballer le contenu de la boîte avec soin. Conserver la boîte et le matériel d'emballage. Pour éviter des dommages, ne jamais placer l'unité près d'un radiateur, devant des bouches de chauffage, à la lumière directe du soleil ou près de l'eau.

Par mesure de sécurité

Pour éviter des dommages, ne jamais placer l'unité près d'un radiateur, devant des bouches de chauffage, à la lumière directe du soleil ou près de l'eau.

Pour débrancher le cordon d'alimentation, tirer la prise et non pas le cordon.

Ne jamais toucher la prise d'alimentation avec des mains mouillées, cela pourrait provoquer un incendie ou un choc électrique.

Desempaque e instalación

Desempaque su unidad cuidadosamente. Guarde la caja y los materiales de empaque. Para evitar daño, nunca coloque la unidad cerca de un radiador, frente a ductos de calefacción, bajo luz solar directa o cerca de agua.

Por su seguridad

Para evitar daño, nunca coloque los altavoces cerca de un radiador, frente a ductos de calefacción, bajo luz solar directa o cerca de agua.

Mientras desconecte el cable de alimentación, sostenga el enchufe no el cable.

Nunca toque el enchufe con las manos mojadas, porque hacer esto puede causar choque eléctrico.

WARNING

The speaker enclosure contains dangerous high voltage. To reduce the risk of fire or electric shock:

- Fully insert the power plug into the power outlet.
- Do not expose the speakers to rain or moisture.
- Do not open the speaker enclosure.
- Do not try to repair the speakers. Refer all service to qualified service technicians.

CAUTION

If the plug or power supply cord needs to be replaced, make sure that the replacement complies with the manufacturer's recommendation.

AVERTISSEMENT

Le caisson du haut-parleur renferme une tension élevée dangereuse. Pour minimiser le risque de choc électrique :

- Brancher le cordon d'alimentation à fond dans la prise secteur murale.
- Ne pas exposer les haut-parleurs à la pluie ou une humidité excessive.
- Ne pas ouvrir le caisson du haut-parleur.
- Ne pas tenter de réparer les haut-parleurs. Toutes les réparations doivent être effectuées par du personnel qualifié.

ATTENTION

Si la prise ou le cordon d'alimentation doit être remplacé, s'assurer que la pièce de rechange est conforme aux recommandations du fabricant.

ADVERTENCIA

La caja del altavoz contiene voltajes altos peligrosos. Para reducir el riesgo de incendio o choque eléctrico:

- Inserte completamente el cable de alimentación en el tomacorriente.
- No esponga los altavoces a la lluvia o humedad.
- No abra la caja del altavoz.
- No intente reparar los altavoces. Refiera toda reparación a personal de servicio calificado.

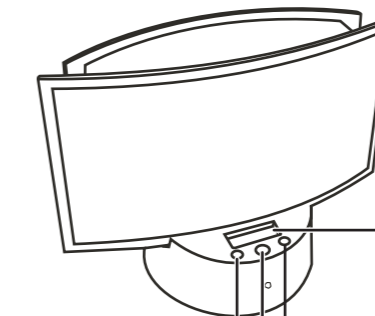
CUIDADO

Si el enchufe o el cable de alimentación necesitan ser reemplazados, asegúrese de que el reemplazo se adhiere a la recomendación del fabricante.

Front

Avant

Frontal



Volume -
Volume -
Volumen -

Volume +
Volume +
Volumen +

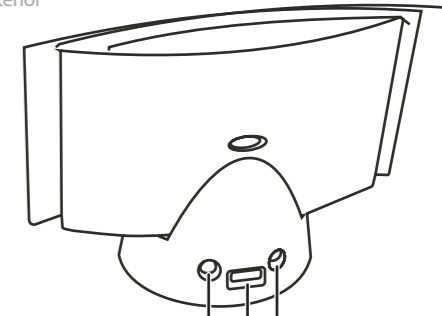
Power
Alimentation
Alimentación

USB port
Port USB
Puerto USB

Back

Arrière

Posterior



Audio In
Entrée audio
Entrada de audio

12V DC In
Alimentation à l'entrée 12 V CC
Entrada de alimentación de 12 V CC

USB connection to your computer
Connexion USB à l'ordinateur
Conexión USB a su computadora