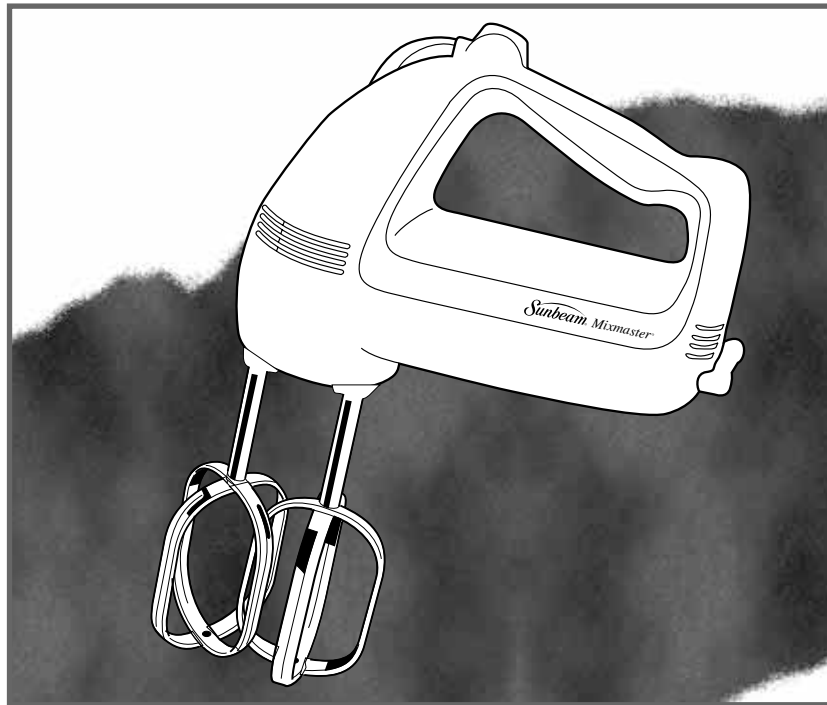


# Sunbeam®



MODEL/MODELO 2487  
MODÈLE/MODELO

**Instruction Manual  
4-SPEED HAND MIXER**

---

**Manuel d'Instructions  
BATTEUR À MAIN 4 VITESSES**

---

**Manual de Instrucciones  
BATIDORA MANUAL DE 4 VELOCIDADES**

---

**Manual de Instruções  
BATEDEIRA DE MÃO DE 4 VELOCIDADES**

## IMPORTANT SAFEGUARDS

When using electrical appliances, basic safety precautions should always be followed including the following:

1. Read all instructions before using the Hand Mixer.
2. To protect against risk of electrical shock, do not put Hand Mixer in water or other liquid. This may cause personal injury or damage to the product.
3. Close supervision is necessary when Hand Mixer is used by or near children, or incapacitated persons.
4. Unplug from outlet while not in use, before putting on or taking off parts and before cleaning.
5. Avoid contacting moving parts. Keep hands, hair, clothing, as well as spatulas and other utensils away from beaters during operation to reduce the risk of injury to persons and/or damage to the Hand Mixer.
6. Do not operate Hand Mixer with a damaged cord or plug or after the appliance malfunctions, or is dropped or damaged in any manner. Return appliance to the nearest Sunbeam Appliance authorized service center for examination, repair or electrical or mechanical adjustment.
7. The use of attachments not recommended or sold by Sunbeam may cause fire, electrical shock or injury.
8. Do not let cord hang over edge of table or counter or touch hot surfaces, including the stove.
9. Do not use outdoors or for commercial purposes.
10. Remove beaters from Hand Mixer before washing.
11. Do not place Hand Mixer on or near a hot burner or in a heated oven.
12. Do not use Hand Mixer for other than intended use.
13. Do not leave Hand Mixer unattended while it is operating.

## SAVE THESE INSTRUCTIONS

### THIS UNIT FOR HOUSEHOLD USE ONLY

#### FOR PRODUCTS PURCHASED IN U.S. & CANADA ONLY:

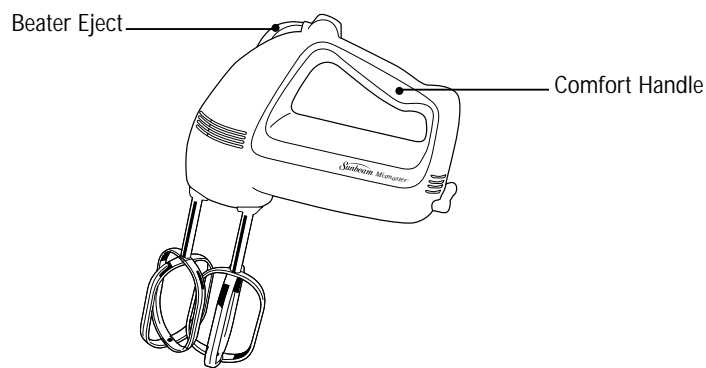
To reduce the risk of electrical shock, this appliance has a polarized plug (one blade is wider than the other). As a safety feature, this plug will fit in a polarized outlet only one way. If the plug does not fit fully in the outlet, reverse the plug. If it still does not fit, contact a qualified electrician. **DO NOT ATTEMPT TO DEFEAT THIS SAFETY FEATURE.**

Thank you for purchasing the Sunbeam® Mixmaster® Hand Mixer. Before you use this product for the first time, please take a few moments to read these instructions and keep it for reference. Pay particular attention to the Safety Instructions provided. Please review the product service and warranty statements. For your future reference, please note:

Date product received: \_\_\_\_\_

Service number: \_\_\_\_\_

*(located on the bottom of the mixer)*



## FEATURES

The Sunbeam® Mixmaster® Hand Mixer has been designed to assist you in preparing delicious foods.

## BEATER EJECT BUTTON/SPEED CONTROL BUTTON

This Sunbeam® Mixmaster® Hand Mixer features an integrated Speed Control/Beater Eject Button. The design allows for a smooth push of the thumb to release the beaters. Simply depress the speed control button straight down to eject the beaters.

## BEATERS

The beater design allows for thorough, fast mixing results for all types of batters, and easy clean up. The beaters are dishwasher safe.

## HANDLE

The handle has been designed for comfort to prevent fatigue of the hand during heavy or long mixing tasks.

## USING YOUR HAND MIXER

Before using your mixer for the first time, wash the beaters in hot/soapy water, or the dishwasher. Rinse and dry.

Be sure speed control is in the "OFF" or "O" position and unplugged from an electrical outlet. Insert beaters one at a time, by placing stem end of beaters into the opening on the bottom of the mixer. Turn beater slightly and push in until beater clicks into position. Plug cord into appropriate outlet.

## MIXING

Slowly guide mixer around sides and through center of bowl, going in the same direction. Be careful not to overbeat the mixture. Overbeating tends to make some mixtures tough.

Whenever scraping of the bowl is required, stop the mixer and scrape sides and bottom of bowl with a rubber spatula as needed. Turn speed control to "OFF" or "O" and rest mixer on its heel rest while adding ingredients. Be sure to position beaters over mixing bowl so any drippings will fall back into mixing bowl.

When mixing is complete, set speed control to "1", raise beaters slowly from batter to clean off clinging food. Be sure to turn unit to "O" before raising beaters completely out of mixing bowl.

## SPEED GUIDE FOR HAND MIXER

SPEED		MIXING TASKS
1	Fold	Use when stirring liquid ingredients or when a gentle action is required. Use when folding two portions of a recipe together such as a beaten egg into a batter.
2	Stir	Use when mixing dry and liquid ingredients together alternately in a recipe. Use when preparing any of the ready-prepared or packaged instant puddings.
3	Mix	Use when a recipe calls for combining ingredients together. Use for quick breads or muffins that require a brisk action, just enough to blend.
4	Blend	Use when preparing cake mixes or for directions calling for medium speed. Use to cream butter and sugar together.

## EJECTING BEATERS

Be sure speed control is at the "OFF" or "O" position and cord is removed from electrical outlet. Scrape off any excess batter with a rubber spatula. Grasp the stems of the beaters with your hand and press the beater eject button. Beaters will release into your hand.

# CARING FOR YOUR MIXER

## CLEANING

Wash the beaters before and after every use. Beaters may be washed in a dishwasher. After removing cord from electrical outlet, clean mixer head with a damp cloth and wipe dry. **DO NOT IMMERSE HAND MIXER IN WATER.** This may cause electric shock, injury, or damage to the product. Avoid the use of abrasive cleaners that will mar the finish of your mixer. The motor of your mixer has been carefully lubricated at the factory and does not require any additional lubricant.

## STORAGE

Coil the electrical cord of the Hand Mixer with a plastic twist fastener. Store the Hand Mixer on its heel rest in a clean, dry location such as a cabinet or shelf. Store beaters in a drawer.

## MAINTENANCE

Other than the recommended cleaning, no further user maintenance should be necessary. If for any reason your Hand Mixer should require repairs, do not try to fix it yourself. Send it to the nearest Sunbeam Appliance authorized service center.

## 2 YEAR LIMITED WARRANTY

Sunbeam Products Inc. warrants that, for a period of two years from date of purchase, this product shall be free of mechanical and electrical defects in material and workmanship. Our obligation hereunder is limited to repair or replacement, at manufacturer's option, of this product during the warranty period, provided that the product(s) purchased in the United States are sent postage prepaid directly to:

**SUNBEAM APPLIANCE SERVICE STATION  
117 Central Industrial Row  
Purvis, MS 39475**

Answers to questions regarding this warranty or your nearest U.S.A. authorized service location may be obtained by calling toll free 1-800-597-5978 or by writing to Sunbeam—Consumer Affairs at P.O. Box 948389, Maitland, Florida 32794-8389.

For products purchased in Canada please call to:

**SUNBEAM APPLIANCE SERVICE STATION (KND)  
1-800-663-8623 or email us at  
consumeraffairs@consumer.sunbeam.com**

Answers to questions regarding this warranty or your nearest Canadian authorized service location may be obtained by calling toll free in Canada 1-800-667-8623.

For warranty information or an authorized service location outside of the United States and Canada please see the warranty service card inserted in the product packaging.

**DO NOT RETURN THIS PRODUCT TO THE  
PLACE OF PURCHASE; DOING SO MAY DELAY THE  
PROCESSING OF YOUR WARRANTY CLAIM.**

This warranty does not cover normal wear of parts or damage resulting from any of the following: negligent use or misuse of the product, use on improper voltage or current, use contrary to operating instructions, or disassembly, repair, or alteration by any person other than an authorized service center. Product repair or replacement as provided under this warranty is your exclusive remedy. Sunbeam Products Inc. shall not be liable for any incidental or consequential damages for breach of any expressed or implied warranty on this product. Except to the extent prohibited by applicable law, any implied warranty of merchantability or fitness for a particular purpose on this product is limited in duration to the duration of the above warranty. Some states and provinces do not allow the exclusion or limitation of incidental or consequential damages, or allow limitations on how long an implied warranty lasts, so the above limitations or exclusion may not apply to you. This warranty gives you specific legal rights, and you may also have other rights which vary state to state or province to province.

## PRÉCAUTIONS IMPORTANTES

Lors de l'utilisation d'appareils électriques, toujours prendre les précautions nécessaires, et en particulier:

1. Lire toutes les instructions avant d'utiliser le Batteur à Main.
2. Pour éviter le risque d'électrocution, ne pas immerger le Batteur à Main dans l'eau ou d'autres liquides. Peut causer des blessures et/ou de dégâts à l'appareil.
3. Faites particulièrement attention lorsque le Batteur à Main est utilisé par, ou en présence d'enfants ou d'invalides.
4. Débrancher après l'usage, à l'installation et à la dépose des pièces et avant le nettoyage.
5. Éviter tout contact avec les parties mobiles. Garder les mains, cheveux ou vêtements, ainsi que toute spatule ou autre ustensile de cuisine à l'écart des fouets durant le fonctionnement afin de réduire les risques de blessure corporelle ou de dommage du Batteur à Main.
6. Ne pas faire fonctionner un Batteur à Main dont le fil ou la fiche est endommagé ou après que l'appareil ait mal fonctionné, qu'il ait été échappé ou endommagé d'une façon quelconque. Retourner l'appareil au Centre de Service Autorisé Sunbeam Appliance le plus près aux fins d'inspection, de réparation, de réglage électrique ou mécanique.
7. L'utilisation d'accessoires non conseillés ou vendus par Sunbeam Products présente des risques d'incendie, d'électrocution ou de blessure.
8. Ne pas laisser le cordon pendre du rebord de la table ou du plan de travail ni entrer au contact de surfaces chaudes, notamment de la cuisinière.
9. Ne pas utiliser à l'extérieur ou à des fins commerciales.
10. Détacher les fouets du Batteur à Main avant de les laver.
11. Ne pas placer le Batteur à Main sur ou à proximité d'un brûleur chaud ou d'un four allumé.
12. Ne pas utiliser le Batteur à Main à des fins autres que celles pour lesquelles il est destiné.
13. Ne jamais laisser le Batteur à Main en marche sans surveillance.

## CONSERVER CES INSTRUCTIONS

### **CET APPAREIL EST PRÉVU POUR USAGE MÉNAGE UNIQUEMENT**

#### **PRODUITS ACHETÉS AUX ÉTATS-UNIS ET AU CANADA UNIQUEMENT:**

Pour réduire le risque de choc électrique, cet appareil est muni d'une fiche polarisée (une des deux broches est plus large que l'autre). Il n'y a qu'une seule façon d'insérer cette fiche dans une prise de courant polarisée. Si le branchement n'est pas complet, inverser la fiche. Si le branchement est toujours incomplet, communiquer avec un électricien qualifié.

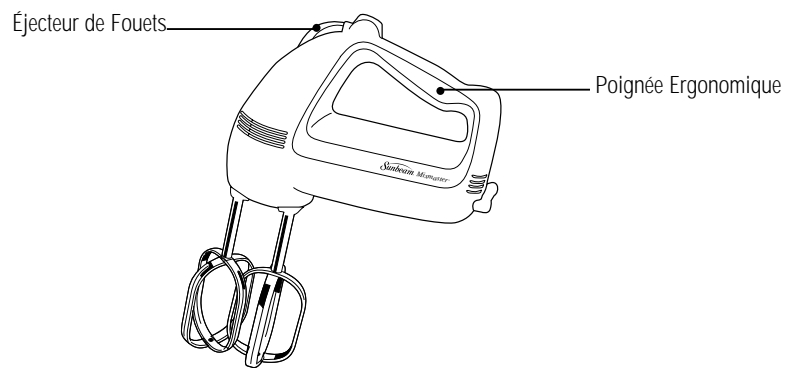
**NE PAS FORCER CE DISPOSITIF DE SÉCURITÉ**

Nous vous remercions d'avoir acheté le batteur à main Mixmaster® de Sunbeam®. Avant d'utiliser ce produit pour la première fois, veuillez prendre quelques instants pour lire ces instructions puis conservez-les pour toute référence ultérieure. Nous vous conseillons d'accorder une attention particulière aux mesures de sécurité. Veuillez prendre connaissance des termes du service après-vente et de la garantie. Veuillez également noter les renseignements suivants:

Date de réception du produit : \_\_\_\_\_

Numéro de service: \_\_\_\_\_

(situé sur le fond du batteur)



## CARACTÉRISTIQUES

Le Batteur à Main Mixmaster® de Sunbeam® a été conçu pour faciliter la préparation de plats délicieux.

## BOUTON ÉJECTEUR DE FOUETS/BOUTON DE COMMANDE DE VITESSE

Ce Batteur à Main Mixmaster® présente un bouton intégral de Commande de Vitesse/Éjecteur de Fouets. Il est conçu pour permettre le détachage des fouets par une pression sans à-coup du pouce. Pour détacher les fouets, il d'enfoncer le Bouton de Commande de Vitesse.

## FOUETS

La forme ouverte des fouets permet un battage rapide et efficace de tous types de pâtes, ainsi qu'un nettoyage facile. Les fouets sont lavables au lave-vaisselle.

## POIGNÉE

La poignée offre une ergonomie conçue pour éviter la fatigue de la main durant les battages longs ou difficiles.

## UTILISATION DU BATTEUR À MAIN

Avant d'utiliser la batteur pour la première fois, laver les fouets à l'eau chaude savonneuse ou au lave-vaisselle. Rincer et sécher.

Vérifier que la commande de vitesse est en position «OFF» ou «0» et que le batteur est débranché. Introduire les fouets l'un après l'autre en plaçant leur tige dans chacune des ouvertures sur le fond du batteur. Faire légèrement tourner le fouet et le pousser jusqu'au dé clic. Brancher le cordon d'alimentation dans une prise adéquate.

## BATTAGE

Déplacer lentement le batteur le long des bords et à travers le milieu du bol sans changer de sens. Veiller à ne pas trop travailler la préparation. Un battage excessif tend à raffermir certains mélanges.

Lorsqu'il est nécessaire de racler le bol, arrêter le batteur et racler les parois du bol avec une spatule en caoutchouc selon les besoins. Mettre la commande de vitesse sur «OFF» ou «0» et poser le batteur sur son talon d'appui pour ajouter des ingrédients. Veiller à garder les fouets au-dessus du bol pour qu'ils puissent s'y égoutter.

À la fin du battage, régler la vitesse sur «1» puis relever lentement les fouets de la préparation afin de bien en détacher les aliments. Veiller à mettre la commande sur «0» avant de complètement sortir les fouets du bol.

## GUIDE DE VITESSE DU BATTEUR

VITESSE	UTILISATION
1	Incorporer À utiliser lors de l'ajout d'ingrédients liquides ou lorsqu'un travail en douceur est requis. À utiliser pour incorporer une portion de la recette dans une autre, tels des œufs en neige dans une pâte, par exemple.
2	Tourner À utiliser lors du mélange en alternance d'ingrédients secs et liquides. À utiliser pour la préparation des poudings prêts à l'emploi et instantanés.
3	Remuer Remuer À utiliser lorsque la recette requiert la combinaison d'ingrédients. À utiliser pour les pains éclair ou les muffins nécessitant une action vive, juste suffisamment pour effectuer le mélange.
4	Mélanger À utiliser pour la préparation de pâtes à gâteau ou lorsqu'une vitesse moyenne est requise. À utiliser pour battre le beurre en pommade avec du sucre.

## DÉMONTAGE DES FOUETS

Vérifier que la commande de vitesse est en position «OFF» ou «0» et que le batteur est débranché. Racler tout excès de pâte à l'aide d'une spatule en caoutchouc. Saisir à la main la tige de chaque fouet et appuyer sur le bouton éjecteur de fouets. Les fouets se posent dans la main.



# SOINS DU BATTEUR

## NETTOYAGE

Nettoyer les fouets avant et après chaque utilisation. Les fouets sont lavables au lave-vaisselle. Après avoir débranché le cordon d'alimentation de la prise de courant, nettoyer la tête du batteur à l'aide d'un chiffon humide puis essuyer. **NE PAS IMMERGER LE BATTEUR DANS L'EAU.** Ceci présente des risques d'électrocution, de blessure ou de dommage du produit. Éviter l'utilisation de détergents abrasifs susceptibles de ternir la finition du batteur. Le moteur du batteur a été soigneusement lubrifié à l'usine et ne nécessite pas de graissage ultérieur.

## RANGEMENT

Enrouler le cordon électrique autour du batteur à main et l'attacher à l'aide d'un lien torsadé en plastique. Ranger le batteur à main sur son talon d'appui dans une endroit propre et sec, du type placard ou étagère, par exemple. Ranger les fouets dans un tiroir.

## ENTRETIEN

À part le nettoyage indiqué, le batteur ne nécessite aucun entretien supplémentaire. En cas de panne, ne pas tenter de réparer soi-même le batteur à main. Le renvoyer au Centre de Réparation Sunbeam Appliance.

## 2 ANS DE GARANTIE LIMITÉE

Sunbeam Products Inc. garantit que pour une période de 2 ans à compter de la date d'achat, ce produit ne présentera aucun vice mécanique ou électrique, matériel ou de fabrication. Notre obligation ci-après se limite à la réparation ou au remplacement de ce produit au choix du fabricant durant la période de couverture de la garantie, pourvu qu'on envoie le(les) produit(s) acheté(s) aux États-Unis, par la poste, port payé, directement à l'adresse suivante:

**SUNBEAM APPLIANCE SERVICE STATION  
117 Central Industrial Row  
Purvis, MS 39475**

En cas de questions ou pour obtenir des renseignements à propos de cette garantie ou du bureau de service après-vente agréé de votre région aux États-Unis, appelez sans frais d'interurbain le 1-800-597-5978 ou écrivez à l'adresse suivante Sunbeam - Consumer Affairs en P.O. Box 948389, Maitland, Florida 32794-8389.

En ce qui concerne les produits achetés au Canada, s'il vous plaît l'appel:

**SUNBEAM APPLIANCE SERVICE STATION (KND)  
1-800-663-8623 ou email nous  
consumeraffairs@consumer.sunbeam.com**

En cas de questions ou pour obtenir des renseignements à propos de cette garantie ou du bureau de service après-vente agréé de votre région au Canada, appelez sans frais d'interurbain au Canada le 1-800-667-8623.

En cas de questions ou pour obtenir des renseignements à propos de cette garantie ou d'un bureau de service après-vente agréé à l'extérieur des États-Unis et du Canada, veuillez consulter la carte de service sous garantie insérée dans l'emballage du produit.

**NE RETOURNEZ PAS CE PRODUIT À L'ENDROIT OÙ VOUS L'AVEZ ACHETÉ.**

**CAR CELA POURRAIT RALENTIR LE TRAITEMENT DE VOTRE DEMANDE DE REMBOURSEMENT SOUS GARANTIE.**

La présente garantie ne couvre ni l'usure normale des pièces ni les dommages entraînées par l'un quelconque des cas suivants: l'utilisation inappropriée ou négligente du produit, son utilisation à une tension ou à un courant inadéquats, son utilisation contraire aux directives du mode d'emploi, ou son démontage, sa réparation, son remaniement, sa modification ou sa transformation par toute personne autre qu'un centre de service après-vente agréé. La réparation ou le remplacement du produit prévus aux termes de la présente garantie constituent votre seul unique recours. Sunbeam Products Inc. n'acceptera aucune responsabilité de dommages conséquents ou accessoires découlant du manquement à quelque garantie explicite ou implicite sur ce produit. Sauf dans la mesure où l'empêchent les lois applicables, la durée de toute garantie implicite sur la qualité marchande ou le caractère utilisable de ce produit pour un but précis se limite à la durée de la garantie susmentionnée. Certains états ou provinces interdisent l'exclusion ou la limitation des dommages conséquents ou accessoires, ou la limitation de la durée d'une garantie implicite; il s'ensuit que les limitations ou exclusions ci-dessus peuvent ne pas s'appliquer à vous. La présente garantie vous confère des droits légaux précis, et vous pourriez aussi avoir d'autres droits qui varient selon l'état ou la province.

# PARA MEXICANA SOLAMENTE

UN AÑO DE GARANTÍA

UN AÑO DE GARANTÍA

## Póliza de Garantía,

### SUNBEAM MEXICANA S.A. de C.V.

Sunbeam Mexicana S.A. de C.V. garantiza por el término de un año este aparato en todas sus partes y mano de obra contra cualquier defecto de fabricación y funcionamiento, en uso doméstico normal a partir de la fecha de entrega.

Incluye la reparación o reposición gratuita de cualquier parte o componente que eventualmente fallará y la mano de obra necesaria para su diagnóstico y reparación, así como los gastos de transportación del producto a partir de la recepción en los Talleres de Servicio Autorizados derivados del cumplimiento de este certificado.

### CONDICIONES

1. Para hacer efectiva esta garantía no podrán exigirse mayores requisitos que la presentación de esta póliza debidamente llenada, sellada y fechada por la casa vendedora junto con el aparato en el lugar donde fue adquirido o en cualquiera de los Centros de Servicio Autorizados que se indican en el reverso.
2. Esta póliza quedará sin efecto en los siguientes casos:
  - a) Cuando el aparato haya sido utilizado en condiciones anormales y los daños que presentara manifestaran un maltrato, descuido o mal uso.
  - b) Cuando el aparato haya sido operado en forma diferente a las condiciones normales que marca el instructivo, mismo que señala los valores nominales y tolerancias de tensiones (voltajes) y frecuencias (ciclajes de la alimentación eléctrica).
  - c) Cuando el aparato haya sido intervenido por personal no autorizado provocando alteraciones inadecuadas.
3. Los Talleres de Servicio Autorizados por Sunbeam Mexicana. S.A. de C.V., repararán y devolverán el aparato en un plazo no mayor a 30 días contados a partir de la fecha de haber ingresado éste a uno de los talleres. Excepto en caso de demoras en el servicio originado por causas de fuerza mayor o cualquier otro motivo fuera del control de los Talleres de Servicio Autorizados tales como huelga en las fábricas proveedoras, etc., situación que será comunicada a usted a través de los Talleres respectivos.
4. La garantía de esta Póliza cubre cualquier daño o desperfecto que llegara a ocurrir en el interior de los Talleres de Servicio Autorizados o en el transporte de sus vehículos, pero sin asumir la responsabilidad por daños robos, extravíos o destrucción del aparato durante los almacenamientos o transportes efectuados por terceros no autorizados.
5. En caso de extravío de la Póliza de Garantía, usted podrá recurrir al lugar donde adquirió su aparato, donde le expedirán otra Póliza de Garantía previa presentación de la Nota de Compra, Remisión o Factura respectiva.

Al término de su Póliza de Garantía, los Talleres de Servicio Autorizados, seguirán a sus órdenes para brindarle el servicio que usted se merece, siempre con la confianza Sunbeam® Oster® y Osterizer®

Sello de la Casa Vendedora	Aparato _____
	Marca _____
	Modelo _____

La presente garantía contará a partir de la fecha de entrega.

\_\_\_\_\_  
Año

\_\_\_\_\_  
Mes

\_\_\_\_\_  
Día

#### PARA USO DEL PROPIETARIO DEL APARATO

Sello de la Casa Vendedora
----------------------------

SUNBEAM MEXICANA,  
S. A. de C.V.  
Vía Dr. Gustavo Baz No. 180  
Tlalnepantla, Edo. de México,  
C.P. 54090  
Tel. 729-21-00

TIMBRE
--------



**"UNA RESPUESTA PARA  
CADA PREGUNTA"**

¿Tiene Ud. alguna pregunta  
o comentario?

**Llámenos sin costo al: 91-800-506-17  
del D.F. al: 729-21-00**

De lunes a viernes de las 8:30 hrs. a las 17:00 hrs.

### **SUNBEAM MEXICANA S.A. DE C.V.**

Vía Dr. Gustavo Baz No. 180, Tlalnepantla, Edo. de México  
C.P. 54090  
Tel 729-21-00 Fax 397-03-99

### **OFICINAS DE VENTA EN LA REPÚBLICA MEXICANA:**

#### **SUCURSAL TLALNEPANTLA EDO. DE MÉXICO**

Vía Dr. Gustavo Baz No. 180 . . . . . Tel: 729-21-00

#### **SUCURSAL GUADALAJARA, JALISCO**

Juan Kepler #4536-4, Col. Residencial Arboledas, Zapopan,  
C.P. 45070. . . . . Tels: 19-64-05, 19-65-08 Fax: 19-15-46

#### **SUCURSAL MONTERREY, NUEVO LEON**

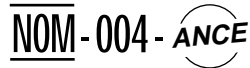
Plaza Puerta del Sol Local 19, Blvd. Puerta del Sol 350 Colinas de  
San Jerónimo, C.P. 064640 Tel: 46-94-70, 46-94-78, 46-94-79 Fax: 46-94-70

### **CARACTERÍSTICAS ELÉCTRICAS:**

60Hz

127  $\sim$  +/-10% V

110W



© Osterizer, Sunbeam y Oster son marcas registradas de Sunbeam Corporation

© Sunbeam Products, Inc. o sus compañías afiliadas, todos los derechos reservados Sunbeam,  
es una marca registrada de Sunbeam Products, Inc. o de sus compañías afiliadas.  
Distribuido por: Sunbeam Products, Delray Beach, FL 33445.

Use sólo refacciones originales

**PARA SERVICIO DE GARANTÍA Y VENTA DE PARTES Y REFACCIONES  
SUNBEAM MEXICANA, S.A. de C.V.**

Via Dr. Gustavo Baz No. 180, Tlalnepantla, Edo. de México  
TALLERES DE SERVICIO AUTORIZADOS

<b>ESTADO Y CIUDAD</b>	<b>NOMBRE Y DIRECCIÓN</b>	<b>TELEFONO</b>
<b>AGUASCALIENTES</b>	AGUASCALIENTES - DISTRIB. AGUASCALIENTES - Madero No. 203	15-1346
	AGUASCALIENTES - RYSE DE AGUASCALIENTES, S.A. - Atlende Poniente Y Victoria No.118	15-5782
	AGUASCALIENTES - SAMUEL RODRIGUEZ D., - Abedul No. 1006	14-8222
<b>BAJA CALIFORNIA NORTE</b>	TIJUANA - CASA ELECTRICA ROTHENHAUSLER - 5A. E. Zapata No. 1637	85-F 149 y 85-3025
	TIJUANA - PLOMERIA LAS DOS EMES - Defensores de Baja California No. 200, Col. Ruiz Cortines	82-3189
<b>CAMPECHE</b>	CAMPECHE - REFA HOGAR DE CAMPECHE - Av. Fco. I. Medero. C. Com. Villa del Rio. Depto 1	1-4206
	CIUDAD DEL CARMEN - REFA HOGAR DE CARMEN - Calle No. 24. No.73-C	2-3619
<b>CHIAPAS</b>	COMITAN - CENTRO SINGER DE COMITAN - 3A Calle Norte Poniente No. 59, Col. Centro	2-0290
	OCOSINGO - ELECTRONICA DEL ISTMO - 2A Av. Sur Oriente No. 14. Col. Centro	
	SAN CRISTOBAL DE LAS CASAS - REFAC. ELECTRI-HOGAR - 20 de Noviembre No. 17-B Col. Centro	8-1137
	TAPACHULA - REFRIGERACION Y SISTEMAS - 5A Calle Poniente No. 16-8 Col. Centro	8-7070
	TUXTLA GUTIERREZ - COMPRESORES Y PARTES DE REFRIGERACION - 2A Poniente Sur No. 500, Col. Centro	3-7325
	TUXTLA GUTIERREZ - SERVICIO Y REFAC. DE TUXTLA - 2A Oriente Norte No. 354 Int.	2-2737
<b>CHIHUAHUA</b>	CHIHUAHUA - REFAC. Y SERVICIOS DE CHIHUAHUA - Av. Juárez No. 514	10-5540
	CHIHUAHUA - TALLER DE REFRIG. Y SERVICIOS ELECTRICOS - Ojinaga No. 507	10-5963
	CIUDAD DELICIAS - MUEBLERIA PORTILLO - Calle 1a. Norte No. 104, Col. Centro	Z-1457 y 2-8333
	CIUDAD JUAREZ - DIST. TURMIX Paseo Triunfo de la Republica No. 5298, Local 2-A Col. San Lorenzo	17-8030
	CIUDAD JUAREZ - REFAC. DEL HOGAR DE CHIHUAHUA, S.A. DE C.V. - Av. Insurgentes No.1669	2-2321 y 2-7575
	HIDALGO DEL PARRAL - CASA ELECTRICA DEL PARRAL - Calle Colegio No. 35	2-0320
	HIDALGO DEL PARRAL - CASA MAYKA - Maclovio Herrera No. 67 Local 12	Z-7845 y 2-4140
<b>COAHUILA</b>	SALTILLO - ELECTRICIDAD Y NOVEDADES DE SALTILLO - Calle Morelos No. 211-A Sur Centro	12-5525
	TORREON - COMERCIAL GARCIA DE TORREON. S.A. - Av. Juárez No. 99 Poniente	6-3010
	TORREON - JOSE C. DE JESUS LOPEZ, S.A. - Calle Acuna No. 259 Sur	12-9822
	TORREON - REFAC. Y SERV. P/APAR DOMESTICOS - Presidente Carranza No. 655	19-5189 y 16-3165
<b>COLIMA</b>	COLIMA - JABA HERMANOS - Av. Pino Suárez No. 230	3-0930
	COLIMA - TODO PARA GAS - Ignacio Sandoval No. 15	2-7776
<b>DISTRITO FEDERAL</b>	MÉXICO - ART ELECTRICOS PARA EL HOGAR, S.A. DE C.V. - Av. Revolución 154-C Col. Tacubaya	516-0292
	MÉXICO - BULBOS Y REFAC. ELECTRONICAS - Plutarco Elias No.1494-A Col. Zacahuizco	672-0808
	MÉXICO - CASA HUERTA - Calzada I. Zaragoza No. 3254 L. 13-8 Col. Sta. Martha	738-1972
	MÉXICO - CORP. ELECTRODOMESTICA CASA GARCIA, S.A. DE C.V. - Av. Patriotismo No. 875-B Col. Mixcoac	563-8723
	MÉXICO - DOMESTICA NORTE - Camino a Sanluisito No. 131-C Deleg. Gustavo A. Madero	
	MÉXICO - DOMESTICA ORIENTE - Calle 7 Mz. 6 Lote 16	845-3328
	MÉXICO - DOMESTICOS ELECTRO S.A. DE C.V. - Tonalá No. 124 Col. Rome	584-0939 y 584-0950
	MÉXICO - ECONOMOHOGAR - López No. 31-A. Col. Centro	512-8006
	MÉXICO - REPARADORA DEL HOGAR TLAHUAC - FF.CC. Rafael Atlixco No. 1 Tlahuac	842-4489
	MÉXICO - SERVICIO DOMESTICO DEL SUR - Blvd. La Virgen Manz. 1 Lota 6 Col. Carmen Sentan	608-2313
<b>DURANGO</b>	DURANGO - REFACCIONARIA EASY - Patoni No. 506 Sur	11-0251
	DURANGO - REFACCIONARIA EASY - Pino Suarez No. 423 Poniente	
	DURANGO - SERVICIO ESPARZA - 20 de Noviembre No. 507 con Porras	17-4736
	GOMEZ PALACIOS - REFAC. Y SERV. P/APAR DOMESTICOS STA. LUCIA - Hidalgo y Escobedo	14-0225
	GOMEZ PALACIOS - REFAC. Y SERV. P/APAR DOMESTICOS STA. LUCIA - Victoria No. 326-A Norte	14-6031
<b>EDO. DE MÉXICO</b>	COACALCO - ELECTRODOMESTICOS MARSOL - C. Comercial Coacalco, Local 33	875-7030
	ECATEPEC - SERVICIO DOMESTICO HERGAR - Via Morelos No. 103 (antes 30), Col. Jajalpa	787-2622
	ECATEPEC - SERVICIO HEGAR - Via Morelos No. 26 Manz. 1 Col. Nuevo Laredo	787-7536
	IXTLAHUACA - POUREPUESTOS ORIGINALES - Plaza Suárez No. 1 - J	
	NETZAHUALCOYOTL - CASA HUERTA - Av. Aldofo López Matleos No. 150	797-8131
	NETZAHUALCOYOTL - CASA HUERTA - Av. Pantitlan No.407 Col. Vicente Villada	765-3371
	NETZAHUALCOYOTL - CASA HUERTA - Plaza Neza, Local E-27, Col. Benito Juárez	731-9345
	TLALNEPANTLA - CASA MONTOYA - Av. Rio Lerma No. 111	565-8942
<b>GUAMAJUATO</b>	TOLUCA - SERVICIO Y REFAC. TAUN - Ignacio López Rayon Norte No. 211-A. Col. Centro	
	ACAMBARO - PRELAGAS DE ACAMBARO - Vicente Guerrero No. 23-C	2-1445
	CELAYA - ELECTRODOMESTICOS DEL BAJIO - Bejuca No. 103. Col. los Pinos	5-5157
	IRAPUATO - MECAN HOGAR Y/O RYSE DE IRAPUATO - Av. 5 de Mayo No. 518, Col. Independencia	6-4446 y 7-6767
	LEON - ELECTRONICA DIGITAL - Rio Lerma No. 1124. Col. Prados Verdes	11-7381
	LEON - SERVI HOGAR - Pino Suárez No. 314 Col. Centro	16-8006
	MOROLEON - REFACCIONARIA DEL HOGAR - Guadalupe Victoria No. 25 Col. Centro	
	PENJAMO - ELECTRONICA DEL CENTRO - Hidalgo No. 44-B. Zone Centro	2-0774
	SALAMANCA - REFRIGERACION FONSECA - Calaya No. 107. Col. Guanajuato	7-3475
<b>GUERRERO</b>	ACAPULCO - TELEVICENTRO - Av. Cuauhtlámoc No. 135. Col. Centro	
	ACAPULCO - TELEVICENTRO - Velázquez de León No. 52. Col. Centro	82-0349
	IGUALA - ELECTRO SURIANA - Av. Bandera Nacional No.1-A	2-1099
<b>HIDALGO</b>	CIUDAD SAHAGUN - SERVICIO ELIZALDE - Av. Huichapán No. 17. Col. Rojo Gómez	3-3930
	PACHUCA - REFAC. Y SERVICIO DE HIDALGO - Fernando Soto No. 102-B	5-1837
<b>JALISCO</b>	CIUDAD GUZMAN - NUEVO RADIO SERVICIO - S.A. DE C.V. - 5 Mayo No. 26	2-3374 y 2-0484
	CIUDAD TUXPAN - SERVO ELECTRICA - Foa. I. Madero No. 27-A	7-2914
	GUADALAJARA - IMPLEMENTOS Y REFAC. DOMESTICAS S.A. DE C.V. - Manuel Avila Camacho No. 1280	23-1927
	GUADALAJARA - PROESA TECNOGAS S.A. DE C.V. - Independencia No. 11	14-6825
	GUADALAJARA - REFAC. ECONOMICAS DE OCCIDENTE. S.A. DE C.V. - Garibaldi No. 1450	25-5819 y 25-3460
	GUADALAJARA - SERVICIO MAYO - Av. Colón No. 783, Sector Juárez	13-0325 y 14-9088
	LAGOS DE MORENO - TECNO-HOGAR - Hidalgo No. 614-A	2-0664
	PUERTO VALLARTA - PROESA TECOGAS DE OCCIDENTE. - Perú No. 1279 Esq. Nicaragua	2-5455 y 2-4989
	Tepatitlan - TECNO GAS DE LOS ALTOS - Colón No.151	1-0558

ESTADO Y CIUDAD	NOMBRE Y DIRECCIÓN	TELEFONO
MICHOCAN	APATZINGAN - REFRIG. Y CLIMAS ARTIF. DE MEXICO - Cart. Apatzingán Cuatro Caminos No. 202. Col. La Nueva4-5030 y 4-5082	2-1152
	LA PIEDAD - REFRIGERACION CALDERON - Vicente Guerrero No. 109. Zona Centro	2-1504
	MORELIA - CASA MARY - Alvaro Obregón No. 22. Zona Centro	2-5415
	MORELIA - CENTRAL DOMESTICA DE MORELIA - Av. Morelia Sur No. 618	2-1796
	PURUANDIRO - REFACCIONARIA SAN FRANCISCO - Fagoaga No. 72-A. Centro	83-1405
	SAHUAYO - REFRI-LAV - Matamoros No. 4 Esq. Morelos	2-3873 y 23895
	URUAPAN - EL SURTIDOR DEL HOGAR - Madero No. 12-A	4-2926
	ZAMORA - MULT. SERV. PROF. DE ZAMORA - Virrey de Mendoza No. 283-C	5-1108
	ZAMORA - RYSE DE IRAPUATO S.A. DE C.V. - Av. 5 de Mayo Esq. Colón	2-3304 y 2-5368
	ZITACUARO - DEL CENTRO - Av. Hidalgo Poniente No. 2	3-2191
MORELOS	CUAUTLA - SERVICIO DEL HOGAR - 2 de Mayo No. 104-A	2-2856
	CUERNAVACA - MECANICA DOMESTICA INDUSTRIAL - Matamoros No. 410-A Zona Centro	12-4512
MAYARIT NUEVO LEON	CUERNAVACA - SERVICIO Y REFAC., S.A. - Plan de Ayala y Av. Central, Local 6	15-7041
	TEPIC - TECNO HOGAR - Av. Mexico No. 37 Sur	2-1936
OAXACA	CERDADO - CERRAJERIAS REGIA - Carretera Nacional No. 211. Fracc. Las Hadas	5-0383
	GUADALUPE - CERRAJERIAS REGIA - Av. Miguel Alemán No.243 Oriente, Col. Lindavista	79-0794
	GUADALUPE - CERRAJERIAS REGIA - Hacienda No. 1234-A Oriente, Fracc. Hda. de Guadalupe	37-3494 y 37-8510
	MONTERREY - CERRAJERIA DEL VALLE - Orinoco No. 207 Norte	78-3655
	MONTERREY - ELECTRODOMESTICA DE REFACCIONES - Fidel Velázquez No. 1513 Poniente L-4F. Col. La Central	43-6700 y 43-1815
	MONTERREY - JOSE F. SEPULVEDA - Ruperto Martínez No. 238 Oriente, Col. Centro	73-1621
	MONTERREY - REFAC. DOMESTICAS MONTERREY - Av. Gonzalitos No. 3501 Loc. 44 Col. Mitras Norte	43-8909 y 42-3970
	MONTERREY - SERVICIO Y REFAC. HECTOR SEPULVEDA S.A. DE C.V. - Zaragoza No. 203 Sur	76-9024
	SAN NICOLAS DE LAS GARZAS - CERRAJERIAS REGIA - Av. Parque Anahuac No. 105 Oriente. Col. Anahuac	3-6277
	OAXACA - SERVICIO ELECTRODOM. APARICIO - Av. Pariférico No. 111, Col. Postal	5-4616
PUEBLA	TUXTEPEC - SERVICIO ESPECIALIZADO WHIRLPOOL - José Mania Morelos No. 1234	5-2465
	ATLIXCO - REFAC. DEL HOGAR - Calle Sur No. 503-B	46-5504
QUERÉTARO	PUEBLA - MATERIAL ELECTRICO LA CASA - 10 Oriente No. 15-B	42-4955
	PUEBLA - REPRESENTACION DE PUEBLA - 3 Poniente No. 523-B	2-3835
	TEHUACAN - C. DE SERVICIO ALM. PATJANE - Av. Independencia Poniente No. 407, Col. Centro	2-0720
	TEZIUTLAN - ALMACENES 5-10-15 - Prol. Av. Juárez No. 2	17-1592
	QUERÉTARO - ELECTRONICA "J.M.V." - Calle Peña de Bernal No. 7-B. Col. Las Américas	12-2149
	QUERÉTARO - ELECTRODOM ANTONIO - 16 de Septiembre No. 6-C Poniente	84-0727
	CANCUN - AGUILAR REFACCIONES - Av. López Portillo SM 70 Manz. 1 Local, 2 Col. Centro	2-1690
	COZUMEL - REFACCIONARIA DEL HOGAR - Adolfo Rosado Salas No. 33, Depto. 1, Col. Centro	2-3841
	CHETUMAL - TALLER DE REP. DE APARATOS ELECTRICOS ALVARADO - Hidalgo No. 89	2-1148
	CIUDAD VALLES - REFACCIONARIA DEL HOGAR DE VALLES S.A. - Calle Aguilas No. 500	12-2116
SAN LUIS POTOSI	S. L.P. - ELECTRO HOGAR - Julián de los Reyes No. 328	12-5808
	S. L.P. - PROV. TECNO HOGAR GIVI - Himno Nacional No. 1410, Col. Las Aguilas	2-0487
	S. L.P. - SERVICIO ELECTRODOM. ITURBIDE - Damián Carmona No. 685	3-6995
	CULIACAN - SERVICIO DEL HOGAR GOMEZ - Av. Morelos No.183 Norte	2-1088
	GUAMUCHIL - ELEC. DOMESTICA E INDUSTRIAL - Zaragoza No. 157 Norte, Col. Juárez	2-5850
	LOS MOCHIS - NUEVO JAPON DE LOS MOCHIS - Benito Juárez No. 430 Poniente	5-5860 y 5-5247
	LOS MOCHIS - TECOGAS DE OCCIDENTE, S.A. DE C.V. - Av. Hidalgo No. 545	1-6110 y 2-8420
	MAZATLAN - CAMACHO DE MAZATLAN, S.A. DE C.V. - Zaragoza No. 1211	85-1325 y 85-0794
	MAZATLAN - REFAC. DEL HOGAR, S.A. DE C.V. - German Evers No. 1708 Norte	3-8033 y 3-3315
	CIUDAD OBREGON - TECNI-SERVICIOS GALICIA S.A. DE C.V. - Veracruz No. 435 Sur	2-3244
SONORA	GUAYMAS - CENTRAL DE REFACCIONES SERVICIOS - Av. Miguel Alemán No. 75 Sur	2-1244
	HERMOSILLO - SERVICIO ELECTRO HOGAR - Guerrero No. 80 Esq. Dr. Noriega	4-2073
	COMALCALCO - ELECTROHOGAR 2 HERMANOS - Juárez No. 1102 Esq. Rayón	2-0548
	H. CARDEMAS - COMERCIAL LA ESTRELLA - Mader No. 805, Col. Centro	2-7002
	VILLAHERMOSA - SERVICIO Y REFAC. FRIAS - Sánchez Megallanes No. 918	6-1335
	CIUDAD VICTORIA - CARLOS A. CARRIZALES PAZ - Adolfo López Mateos No. Local 6	13-2122
	MATAMOROS - MUEBLERIA REAL DEL NORTE. S.A. DE C.V. - Juárez y Panamá No. 3-B	12-3175 y 12-1775
	TAMPICO - COM. ELECTRICA BRICENO - H. del Cañonero No. 206 Oriente	12-6940
	TAMPICO - HOSPITAL DE ELECTRODOM - Diaz Miron No. 909 Oriente	12-1999
	TAMPICO - SERVICIO ALLENDE - Olmos No. 602 Norte	22-5679
VERACRUZ	REYNOSA - PROV. DE RESTAURANTES DE REYNOSA - Calle Bravo No. 500, Centro	2-1976
	COATZACOALCOS - ACC. Y REFRIG. DEL SURESTE, S.A. DE C.V. - Maipica No. 312	2-8393
	CORDOBA - VIC-MAR - Av. 2 No. 921	3-5714
	MINATITLAN - ELECTROREFRIG. CUPIL S.A. DE C.V. - Calle Amelia Riverol No. 10 Col. Playón Sur	5-0311
	ORIZABA - SIST. Y EQUIPOS COMPUTACIONALES S.A. DE C.V. - Poniente 2 No. 38	3-5119
	POZA RICA - REFAC. INTERNACIONAL DEL HOGAR - Mariano Artista, Esq. 16 de Sept., Col. Tajin	2-0570
	SAN ANDRÉS TUXTLA - TELE SERVICIO - Dr. Argudín No. 2	4-2016
	TUXPAN - REFAC. INTERNACIONAL DEL HOGAR - Garizurietz No. 52	4-5953
	TUXPAN - REFAC. LINEA BLANCA DE TUXPAN, S.A. DE C.V. - Artega No. 1	38-2154
	VERACRUZ - ELECTRODOMESTICA DEL PUERTO - Zamora No.1479	32-5351
YUCATAN	VERACRUZ - SERVIREFAC. RODRIGUEZ - Carlos Cruz No. 55 Local 4	18-8759
	XALAPA - DOMESTICA TAPIA - Av. Rafael Murillo Vidal No. 3-F, Fraco. Ensueño	28-2137
ZACATECAS	MÉRIDA - REFACCIONARIA DEL HOGAR - Calle 67 No. 511	23-5652
	FRESNILLO - DOMESTICA MUNOZ - Calle 1858 No. 4, Fracc. González Ortega	2-5727
	JUCHIPILA - TELE SERVICIO LUNA - Nicolás Bravo No. 3, Col. Centro	2-0599
	ZACATECAS - REFAC. DOMESTICAS ROMO - Rayón No. 220	2-3664

**COMPRADOR:**

**CASA VENDEDORA:**

Nombre _____	Nombre _____
Dirección _____	Dirección _____
Ciudad _____	Ciudad _____
Estado _____	Estado _____
Aparato _____	Marca _____
	Modelo _____

La presente garantía contará a partir de la fecha de entrega Año \_\_\_\_\_ Mes \_\_\_\_\_ Día \_\_\_\_\_

## PRECAUCIONES IMPORTANTES

Cuando use aparatos eléctricos, precauciones de seguridad básicas siempre deben de seguirse, incluyendo las siguientes:

1. Lea todas las instrucciones antes de usar la Batidora Manual.
2. Para protegerse contra riesgo de descargas eléctricas, no coloque la Batidora en agua o en otros líquidos. Esto puede causar daños a personas y/o al producto.
3. Supervisión cercana es necesaria cuando la Batidora Manual es usada por o cerca de niños o personas incapacitadas.
4. Desconecte de la toma de corriente cuando no esté en uso el aparato, antes de colocar o retirar las partes y antes de limpiarla.
5. Evite tocar las partes en movimiento. Mantenga las manos, cabello, ropa, espátulas y otros utensilios lejos de los batidores durante la operación para reducir el riesgo de daños a personas y/o a la Batidora Manual.
6. No opere la Batidora Manual si el cordón o el enchufe están dañados o después de que el aparato ha funcionado inadecuadamente, se caiga o tenga algún daño cualquiera que éste sea. Regrese el aparato a la Estación de Servicio de Electrodomésticos Sunbeam más cercana para su examinación, reparación o ajuste eléctrico o mecánico.
7. El uso de aditamentos no recomendados o vendidos por Sunbeam Products puede causar incendios, descargas eléctricas o lesiones.
8. No permita que el cordón cuelgue por encima del borde del mostrador o mesa o toque superficies calientes, incluyendo una estufa.
9. No use en exteriores o para propósitos comerciales.
10. Remueva los batidores de la Batidora Manual antes de lavar.
11. No coloque la Batidora Manual en o cerca de quemadores calientes o dentro de un horno caliente.
12. No use la Batidora Manual más que para lo que está diseñada.
13. No deje de supervisar la Batidora Manual mientras está en operación.

## CONSERVE ESTAS INSTRUCCIONES

**ESTA UNIDAD ES PARA USO DOMÉSTICO SOLAMENTE  
PARA PRODUCTOS COMPRADOS  
EN ESTADOS UNIDOS Y CANADÁ SOLAMENTE:**

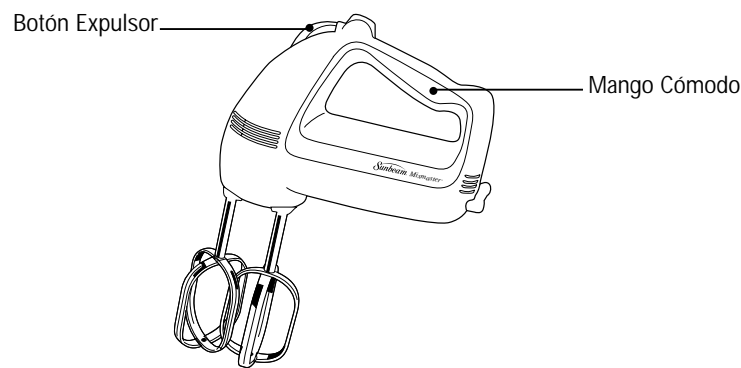
Para reducir el riesgo de descargas eléctricas, este aparato tiene una clavija polarizada (una cuchilla es más ancha que la otra). Como una medida de seguridad, esta clavija entra sólo de una manera en un enchufe polarizado. Si la clavija no encaja, simplemente colóquela al revés. Si aún así no encaja, llame a un electricista calificado. **NO INTENTE MODIFICAR ESTA MEDIDA DE SEGURIDAD.**

Gracias por la compra de su Batidora Manual Sunbeam® Mixmaster®. Antes de usar este producto la primera vez, por favor tome un momento para leer estas instrucciones y guárdelas para futura referencia. Ponga particular atención a las Instrucciones de Seguridad que se ofrecen. Por favor lea los estatutos en la garantía del producto. Para futuras referencias, por favor escriba lo siguiente:

Fecha en que el producto se recibió: \_\_\_\_\_

Número de Servicio: \_\_\_\_\_

(localizado abajo de la batidora)



## **CARACTERÍSTICAS**

La Batidora Manual Sunbeam® Mixmaster® ha sido diseñada para ayudarla en la preparación de deliciosos alimentos.

### **BOTÓN EXPULSOR DE BATIDORES/BOTÓN DE CONTROL DE VELOCIDAD**

Esta Batidora Manual Sunbeam® Mixmaster® tiene integrado un botón de Control de Velocidad/Expulsor de Batidores. Este diseño le permite que con el dedo pulgar lo oprima suavemente para liberar los batidores. Simplemente presione el botón de control de velocidad hacia abajo para expulsar los batidores.

### **BATIDORES**

El diseño del batidor abierto le permite resultados rápidos y completos al hacer cualquier tipo de mezclas, al igual que una fácil limpieza. Los batidores se pueden lavar en lavavajillas.

### **MANGO**

El mango ha sido diseñado para una mayor comodidad para prevenir la fatiga en la mano durante tareas pesadas o difíciles.

## USANDO SU BATIDORA MANUAL

Antes de usar su batidora por primera vez, lave los batidores en agua caliente con jabón, o en la lavavajillas. Seque y enjuague.

Asegúrese de que el control de velocidades se encuentre en la posición "APAGADO/OFF" o «0» y que la clavija esté desconectada de la toma de corriente eléctrica. Inserte los batidores uno a la vez, colocando la punta de los batidores dentro los orificios que se encuentran abajo de la batidora. Gire la batidora ligeramente y presione hasta que esté en la posición correcta. Conecte el cordón en una toma de corriente adecuada

## MEZCLANDO

Lentamente guíe la batidora alrededor y al fondo del tazón en la misma dirección. Tenga cuidado de no mezclar los ingredientes más de lo necesario. Al hacerlo, causará que algunas mezclas se endurezcan.

Cuando sea necesario remover de los lados del tazón la mezcla que se acumuló, apague la batidora y pase por las paredes y el fondo del tazón una espátula de plástico, lo anterior conforme a lo que sea necesario. Coloque el control de velocidades en "APAGADO/OFF" o «0» y descansa la batidora sobre su base mientras se agregan ingredientes. Asegúrese de colocar los batidores sobre el tazón de mezclado de manera que cualquier goteo caiga en el tazón de mezclado.

Cuando se ha terminado de mezclar, coloque el control de velocidades en "1", eleve los batidores lentamente de la mezcla para limpiar cualquier residuo. Asegúrese de apagar o colocar el control de velocidades en "0" antes de elevar completamente los batidores fuera del tazón de mezclado.

## GUÍA DE VELOCIDADES PARA LA BATIDORA MANUAL

VELOCIDAD	TIPO DE MEZCLADO
1	Amasar Úsela cuando mezcle ingredientes líquidos o cuando una acción suave sea necesaria. Use cuando se incorporan dos porciones de una receta como claras del huevo o blanquillo y una mezcla batida.
2	Revolver Use cuando mezcle ingredientes líquidos y secos alternándolos en una receta. Use cuando prepare cualquier paquete con mezcla preparada para pudding o natillas.
3	Unir Úsela cuando tenga que combinar ingredientes. Use para preparar panes rápidos, muffins o panquecitos que requieran una acción rápida para mezclar sólo lo suficiente.
4	Mezclar Use cuando prepare mezclas para pasteles o recetas que indiquen una velocidad media. Use para acremar la mantequilla con el azúcar.

## EXPULSANDO LAS BATIDORAS

Asegúrese de que el control de velocidades se encuentre en la posición "APAGADO/OFF" o "0" y que la clavija esté desconectada de la toma de corriente eléctrica. Elimine el exceso de mezcla de los batidores usando una espátula de plástico. Tome los extremos de los batidores con sus manos y presione el botón expulsor. Los batidores serán liberados y quedarán en sus manos.



# CUIDADOS PARA SU BATIDORA

## LIMPIEZA

Lave los batidores antes y después de cada uso. Los batidores se pueden lavar en lavavajillas. Después de remover el cordón eléctrico de la toma de corriente, limpie la batidora con un paño húmedo y después con uno seco. **NO SUMERJA LA BATIDORA DENTRO DEL AGUA.** Esto puede causar descargas eléctricas o daños al producto. Evite el uso de limpiadores abrasivos que pueden arruinar o rayar el acabado de su batidora. El motor de su batidora ha sido cuidadosamente lubricado en la fábrica y no requiere ningún lubricante adicional.

## ALMACENAMIENTO

Enrosque el cordón de la Batidora Manual y fije con un seguro de plástico. Almacene la Batidora Manual en su base de descanso en un lugar limpio y seco como una gaveta o repisa. Almacene los batidores en un cajón o gaveta.

## MANTENIMIENTO

No es necesario otro tipo de mantenimiento distinto al ya descrito. Si por algún motivo su Batidora Manual requiere cualquier reparación, no intente hacerla usted. Envíela a el Centro de Servicio de Electrodomésticos Sunbeam.

## 2 AÑOS DE GARANTÍA LIMITADA

Sunbeam Products Inc. garantiza que, por un periodo de dos años desde la fecha de compra, este producto estará libre de defectos mecánicos y eléctricos en el material y la fabricación. Nuestra obligación está limitada a la reparación o a la reposición, bajo la opinión del fabricante, de éste producto durante el periodo de la garantía, para productos comprados en Estados Unidos devuélvalo(s) con gastos de envío prepagados directamente a:

**SUNBEAM APPLIANCE SERVICE STATION  
117 Central Industrial Row  
Purvis, MS 39475**

Respuestas a sus preguntas respecto a esta garantía o a la localización del centro de servicio autorizado más cercano en Estados Unidos pueden obtenerse llamando gratis al 1-800-597-5978 o al escribir a Sunbeam - Consumer Affairs en P.O. Box 948389, Maitland, Florida 32794-8389.

Para productos comprados en Canadá, por favor llámenos a:

**SUNBEAM APPLIANCE SERVICE STATION (KND)  
1-800-663-8623 o llámenos al  
consumeraffairs@consumer.sunbeam.com**

Respuestas a sus preguntas respecto a esta garantía o a su locación más cercana en Canadá pueden obtenerse llamando gratis al 1-800-667-8623.

Para información sobre la garantía o la localización de un centro de servicio autorizado fuera de los Estados Unidos y Canadá por favor vea la tarjeta de garantía insertada en el empaque del producto.

**NO ENVIE ESTE PRODUCTO AL LUGAR DONDE FUE ADQUIRIDO.  
AL HACERLO ATRASARA EL PROCESO DE RECLAMO DE SU GARANTIA.**

Esta garantía no cubre el desgaste normal de las partes por el uso del producto, ni daños por cualquier mal uso o negligencia, así como el uso de voltajes o corrientes inadecuadas, uso contrario al manual de operaciones, desmantelamiento, reparación o alteraciones hechas por cualquier persona ajena al centro autorizado de servicio. La reparación o reposición del producto es la única solución. Sunbeam Products Inc. no será responsable por daños incidentales o causados por el producto, ni de cualquier garantía implícita o explícita de este producto. Excepto de lo que la ley indica, cualquier garantía de comercialización o ajustada para un propósito en particular a este producto está limitada a la duración de esta garantía. Algunos estados no permiten la exclusión o limitación de daños incidentales o causados por el producto, o permiten la limitación dependiendo de la duración de la garantía implícita, así que las limitaciones o exclusiones arriba mencionadas pueden no aplicarse a usted. Esta garantía le da a usted derechos legales específicos y puede usted tener otros derechos que varían de estado a estado o de provincia a provincia.

## PRECAUÇÕES IMPORTANTES

Sempre que utilizar eletrodomésticos, você deve tomar algumas medidas básicas de segurança, como as que seguem:

1. Leia todas as instruções antes de usar a sua Batedeira de Mão.
2. Para evitar risco de choque elétrico, não submerja o fio, o plug ou o aparelho em água ou qualquer outro líquido. Isto pode causar danos pessoais e/ou danificar o produto.
3. É necessário manter uma supervisão muito próxima quando este aparelho for usado por, em ou perto de crianças ou pessoas incapacitadas.
4. Desconecte o aparelho, sempre que ele não estiver em uso e antes de efetuar sua limpeza.
5. Evite entrar em contacto com as partes em movimento. Mantenha as mãos, cabelo, roupa, espátulas e outros utensílios longe dos batedores durante a operação para reduzir o risco de danos pessoais e /ou danificar a sua Batedeira de Mão.
6. Não use a sua Batedeira de Mão que tenha o cabo ou a tomada danificada, ou após ter apresentado algum defeito ou após caído no chão. Neste caso, leve-a para o Centro de Serviços de Eletrodomésticos Sunbeam para revisão ou conserto.
7. Uso de acessórios não recomendados ou que não forem vendidos pela Pelos Produtos Sunbeam pode causar fogo, choque elétrico ou acidente.
8. Não deixe o fio elétrico pendurado na ponta da mesa, do balcão ou em superfícies quentes incluindo o fogão.
9. Não use o aparelho ao ar livre e não use o aparelho comercialmente.
10. Retire os batedores antes de lavá-los.
11. Não coloque a sua Batedeira de Mão perto do fogão quente ou do forno aquecido.
12. A Batedeira de Mão só deve ser usada para o seu fim específico.
13. Nunca deixe seu eletro-doméstico sozinho quando em uso.

## GUARDE ESTAS INSTRUÇÕES

### **ESTE APARELHO É SOMENTE PARA USO DOMÉSTICO PARA PRODUTOS COMPRADOS SOMENTE NOS ESTADOS UNIDOS & CANADÁ:**

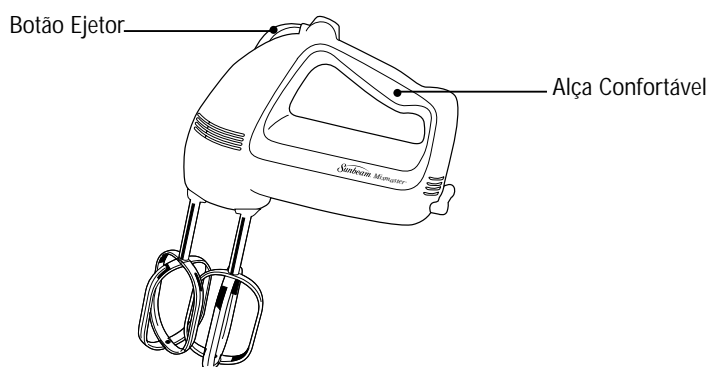
Para evitar risco de choque elétrico, este aparelho conta com um plug polarizado (um dos contatos é mais largo do que o outro). Como recurso de segurança, este plug encaixa-se somente em um plug unidirecional polarizado. Se o plug não se encaixar totalmente dentro da tomada, inverta o mesmo. Se ainda assim não encaixar, contate um electricista competente.  
**NÃO TENHA DESATIVAR ESTE RECURSO DE SEGURANÇA.**

Obrigado por comprar a sua Batedeira de Mão Sunbeam® Mixmaster®. Antes de usar esse produto pela primeira vez, por favor reserve alguns momentos para ler estas instruções e guarde-as para referências futuras. Preste atenção nas Instruções de Segurança oferecidas. Por favor revise os estatutos dos serviços para o produto e da garantia. Para a sua referência futura por favor anote:

Data em que o produto foi recebido: \_\_\_\_\_

Número de Serviço: \_\_\_\_\_

(localizado na parte de baixo da batedeira)



## **CARACTERÍSTICAS**

A Batedeira de Mão Sunbeam® Mixmaster® foi desenhada para ajudá-lo na preparação de comidas saborosas.

## **BOTÃO EJETOR DOS BATEDORES/BOTÃO PARA O CONTROLE DA VELOCIDADE**

Esta Batedeira de Mão Sunbeam® Mixmaster® possui uma característica integrada de Controle da Velocidade/Botão Ejetor dos Batedores. Este desenho permite que você empurre o botão com o polegar para liberar os batedores. Simplesmente aperte o Botão de Controle da Velocidade diretamente para baixo para ejetar os batedores.

## **BATEDORES**

O modelo do batedor aberto permite resultados mais rápidos e completos ao misturar qualquer tipo de massas e ainda facilita a limpeza. Os batedores são resistentes a máquina de lavar louças.

## **ALÇA**

A alça foi desenhada para o conforto e para prevenir o cansaço da mão durante as tarefas mais difíceis.

## USANDO A SUA BATEDEIRA

Antes de usar a sua batedeira pela primeira vez, lave os batedores em água quente com detergente ou na máquina de lavar louças. Enxague e seque.

Certifique-se que o controle da velocidade esteja na posição “Desligado/Off” ou no “0” e desligado da tomada. Insira os batedores, um de cada vez, colocando as pontas dos batedores dentro de cada orifício encontrado na parte de baixo da batedeira. Gire ligeiramente o batedor e pressione a haste até que o batedor se encaixe em seu lugar. Conecte o fio elétrico em uma tomada adequada.

## MISTURANDO

Guie lentamente a batedeira ao redor dos lados até ao centro da tigela indo sempre na mesma direção. Tenha cuidado para não misturar a massa mais que o necessário. Isto fará com que a massa endureça.

Quando for necessário raspar a tigela, desligue a batedeira e raspe os lados e o fundo da tigela com uma espátula de plástico. Coloque o controle de velocidades na posição “Desligado/Off” ou “0” e apoie a batedeira em sua base de descanso para adicionar ingredientes. Certifique-se de colocar os batedores sobre a tigela para permitir que a massa escorra dentro da tigela de misturas.

Quando a massa estiver completa, selecione o controle de velocidade para “1” e levante os batedores lentamente da massa para limpar qualquer resíduo da mistura. Desligue a batedeira antes de retirar os batedores completamente de dentro da tigela.

## GUIA DE VELOCIDADES PARA A SUA BATEDEIRA DE MÃO

VELOCIDADE	TAREFAS PARA MISTURAR
1	Dobrar Use quando for misturar ingredientes secos ou quando a receita exigir um ciclo mais delicado. Use quando for necessário dobrar duas partes de uma receita como clara em neve.
2	Mexer Use quando for mexer ingredientes líquidos e secos alternados em uma receita. Use para preparar qualquer bolo pronto ou pudins instantâneos.
3	Unir Use quando a receita pedir a combinação de dois ingredientes. Use para pães rápidos, bolos ou qualquer receita que exija movimentos rigorosos.
4	Misturar Use quando for preparar bolos ou quando a receita exigir uma velocidade média. Use quando for misturar manteiga e açúcar.

## EJETANDO OS BATEDORES

Certifique-se que o controle da velocidade esteja na posição «Desligado/Off» ou «0» e que o fio elétrico seja desconectado da tomada. Raspe o excesso de massa com uma espátula de plástico. Segure as hastes dos batedores com sua mão e pressione o botão ejetor dos batedores. Os batedores serão liberados na sua mão.

# CUIDADOS PARA A SUA BATEDEIRA

## LIMPEZA

Lave os batedores todas as vezes antes de usá-los. Os batedores podem ser lavados em máquinas de lavar louças. Depois de desconectar o fio elétrico da tomada, limpe a batedeira com um pano úmido e depois seque-a. **NÃO COLOQUE A BATEDEIRA DENTRO D'ÁGUA.** Isto pode causar choque elétrico, acidente ou danificar o produto. Evite usar produtos de limpeza abrasivos que podem arruinar o acabamento da sua batedeira. O motor da sua batedeira foi lubrificado na fábrica e não requer nenhuma lubrificação adicional.

## ARMAZENAMENTO

Enrosque o fio elétrico da sua Batedeira de Mão com um cordão e plástico. Guarde a sua Batedeira de Mão em sua base de descanso em um lugar limpo e seco como um armário ou prateleira. Guarde os batedores em uma gaveta.

## MANUTENÇÃO

Além da limpeza recomendada, não é necessário outro tipo de manutenção. Se por alguma razão a sua Batedeira de Mão precisar de conserto, não tente consertá-la por conta própria. Leve-a para o Centro de Serviços de Eletrodomésticos Sunbeam.

## GARANTIA LIMITADA DE 2 ANOS

A Sunbeam Products Inc. oferece garantia por um período de dois anos de que este produto não deva apresentar defeitos mecânicos e elétricos devidos a seus materiais e à sua manufatura. Nossa obrigação em virtude disso é limitada ao conserto ou à substituição deste produto, conforme a escolha do fabricante, durante o período de garantia, desde que o(s) produto(s) adquiridos nos Estados Unidos seja(m) enviados com tarifa postal previamente paga diretamente para:

**SUNBEAM APPLIANCE SERVICE STATION  
117 Central 95 Industrial Row  
Purvis, MS 39475**

Consultas referentes a esta garantia ou à localização do centro de assistência e serviços mais próximo dentro dos Estados Unidos poderão ser feitas pelo telefone no número gratuito 1-800-597-5978 ou pelo correio, escrevendo para Sunbeam - Consumer Affairs em P.O. Box 948389, Maitland, Florida 32794-8389.

Os produtos comprados no Canadá s'il vous plait l'appel :

**SUNBEAM APPLIANCE SERVICE STATION (KND)  
1-800-6638623 ou email nos  
consumeraffairs@consumer.sunbeam.com**

Consultas referentes a esta garantia ou localização do centro de assistência e serviços mais próximo dentro do Canadá poderão ser feitas pelo telefone no número gratuito 1-800-667-8623. (Somente dentro do Canadá).

Para obter informações sobre a garantia ou sobre a localização de serviços de assistência técnica fora dos Estados Unidos e Canadá, consulte o cartão de serviços de garantia encontrado dentro da embalagem deste produto.

**NÃO DEVOLVA ESTE PRODUTO AO LOCAL DA COMPRA DO MESMO.  
ISTO PODERÁ ATRASAR O PROCESSAMENTO DO SEU PEDIDO DE GARANTIA.**

Esta garantia não cobre o desgaste normal das peças ou os danos resultantes de qualquer uma das seguintes situações: uso negligente ou indevido do produto, uso deste sob tensão ou corrente incorretas, uso deste de forma não recomendada pelas instruções de operação ou ainda desmonte, conserto ou alteração do mesmo por qualquer pessoa além dos técnicos do centro autorizado de serviços. O conserto ou substituição do produto conforme ditado pela garantia expressa ou implícita sobre este produto. À exceção do âmbito proibido pelas leis aplicáveis, qualquer garantia implícita de aplicabilidade para o uso a que se destina ou da adequação do produto para um fim em particular é limitada em sua duração ao prazo da garantia acima. Alguns estados e províncias não permitem a exclusão ao limitação de danos incidentais ou resultantes de um ato, ou permitem a limitação da duração de uma garantia implícita, de modo que as limitações ou exclusões acima talvez não sejam aplicáveis ao seu caso. Esta garantia lhe confere direitos legais específicos, mas você poderá gozar também de direitos adicionais que variam de estado para estado e de província para província.







©1997 Sunbeam Corporation or its affiliated companies. All rights reserved.  
Sunbeam® and Mixmaster® are registered trademarks of Sunbeam Corporation or its affiliated companies.  
Distributed by Sunbeam Products Inc., Delray Beach, Florida 33445, or an affiliated company.

---

© 1997 Sunbeam Corporation ou ses sociétés apparentées. Tous droits réservés.  
Sunbeam® et Mixmaster® sont marques déposées de Sunbeam Corporation ou de ses sociétés apparentées.  
Distribué par Sunbeam Products Inc., Delray Beach, Florida 33445, ou une société apparentée.

---

©1997 Sunbeam Corporation o sus corporaciones afiliadas. Todos los derechos reservados.  
Sunbeam® y Mixmaster® son marcas registradas de Sunbeam Corporation o de sus corporaciones afiliadas.  
Distribuido por Sunbeam Products Inc., Delray Beach, Florida 33445, o una corporación afiliada.

---

©1997 Sunbeam Corporation ou suas empresas afiliadas. Todos os direitos reservados.  
Sunbeam® e Mixmaster® são marcas registradas da Sunbeam Corporation, ou de suas empresas afiliadas.  
Distribuído pela Sunbeam Products Inc., Delray Beach, Florida 33445, ou uma empresa afiliada.