

**READ BEFORE USE**  
**LIRE AVANT D'UTILISER**  
**LEA ANTES DE USAR**

Visit [hamiltonbeach.com](http://hamiltonbeach.com) for delicious recipes and to register your product online!

Consulter [hamiltonbeach.ca](http://hamiltonbeach.ca) pour les recettes délicieuses et pour enregistrer votre produit!

Visite [hamiltonbeach.com](http://hamiltonbeach.com) para recetas deliciosas y para registro de su producto en línea.

**Questions?**  
Please call us – our friendly associates are ready to help.

**USA: 1.800.851.8900**

**CAN: 1.800.267.2826**

**MEX: 01 800 71 16 100**

*Le invitamos a leer cuidadosamente este instructivo antes de usar su aparato.*



**Hamilton Beach®**

*liquid blu™ Blender*

*Mélangeur liquid blu™*

*Licuada liquid blu™*

English .....	2
Français .....	10
Español .....	19

## **WARNING**

### **Shock Hazard**

- Do not immerse this appliance in water or other liquid.
- This appliance has a polarized plug (one wide blade) that reduces the risk of electrical shock. The plug fits only one way into a polarized outlet. Do not defeat the safety purpose of the plug by modifying the plug in any way or using an adaptor. If the plug does not fit, reverse the plug. If it still does not fit, have an electrician replace the outlet.

## **IMPORTANT SAFEGUARDS**

When using electrical appliances, basic safety precautions should always be followed, including the following:

1. Read all instructions.
2. To protect against risk of electrical shock, do not put cord, plug, base, or motor in water or other liquid.
3. Close supervision is necessary when any appliance is used by or near children.
4. Unplug cord from outlet when not in use, before putting on or taking off parts, and before cleaning.
5. Avoid contacting moving parts.
6. Do not operate any appliance with a damaged cord or plug, or after appliance malfunctions, or is dropped or damaged in any manner. Call our toll-free customer service number for information on examination, repair or electrical or mechanical adjustment.
7. The use of attachments, including canning jars, not recommended or sold by Hamilton Beach/Proctor-Silex, Inc. may cause a risk of injury to persons.
8. Do not use outdoors.
9. Do not let cord hang over edge of table or counter, or touch hot surfaces, including the stove.
10. Keep hands and utensils out of jar while blending to reduce the risk of severe injury to persons or damage to the blender. A rubber spatula may be used but must be used only when blender is not running.
11. Blades are sharp; handle carefully— especially when assembling, disassembling or cleaning inside blender jar.
12. Do not use a broken, chipped, or cracked blender jar.
13. Do not use broken, cracked, or loose cutting blades.
14. To reduce the risk of injury, never place cutting assembly blades on base without jar properly attached.
15. Always operate blender with lid in place.
16. When blending hot liquids, remove center-piece of two-piece lid. Hot liquids may push lid off jar during blending. To prevent possible burns: do not fill blender jar beyond the 3 cup (750 ml) level. With the protection of an oven mitt or thick towel, place one hand on top of lid. Keep exposed skin away from lid. Start blending at lowest speed.
17. Screw on cutting assembly firmly. Injury can result if moving blades accidentally become exposed.

18. If the jar should turn when the motor is switched ON, switch OFF immediately and tighten jar onto cutting assembly.  
19. Do not leave blender unattended while it is operating.

20. To disconnect cord, turn the control to OFF. Then remove plug from wall outlet.  
21. Do not use appliance for other than intended purpose.

## SAVE THESE INSTRUCTIONS!

### OTHER CONSUMER SAFETY INFORMATION

This appliance is intended for household use only.

The length of the cord used on this appliance was selected to reduce the hazards of becoming tangled in, or tripping over, a longer cord. If a longer cord is necessary, an approved extension cord may be used. The electrical rating of the extension cord must be equal to or greater than the rating of the blender. Care must be taken to arrange the extension cord so that it will not drape over the countertop or tabletop where it can be pulled on by children or accidentally tripped over.

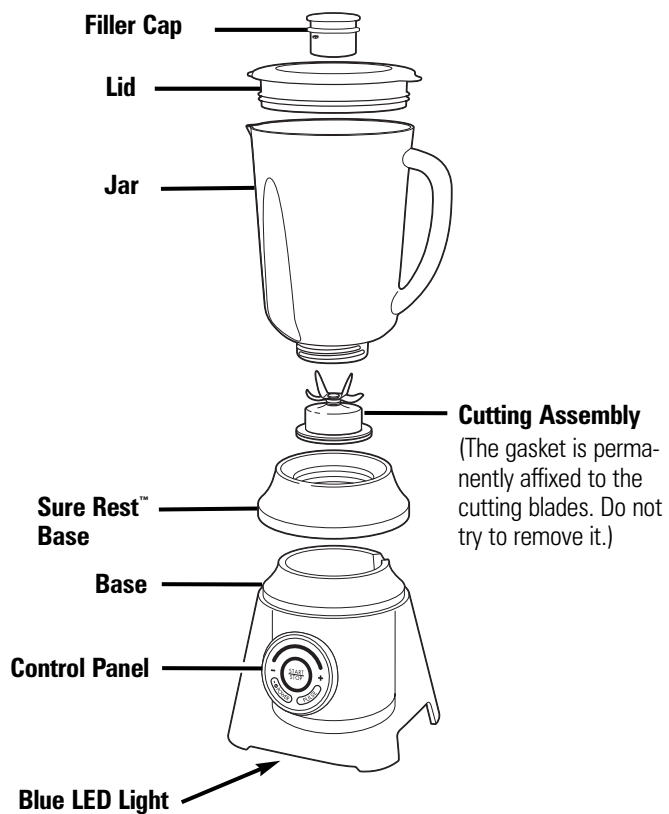
Do not place blender jar in the freezer filled with food or liquid. The contents may freeze and may result in damage to the cutting blades, jar, blender and possibly result in personal injury.

### Wattage/Peak Power Information

The wattage/ampere rating of the blender is determined by an Underwriter's Laboratory test and is based on available cutting blades and jar combinations that may not be provided with your unit, but are available as replacement parts. This is a measure of input wattage/amperes after 30 seconds of operation. The blender as provided may draw significantly less power.

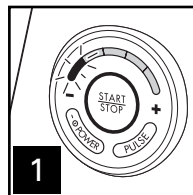
Peak power is the measure of the motor wattage during the first seconds of operation. This is when a blender requires the most power to crush ice, frozen fruit, etc. This is a better measure of what a blender motor can consume when power is needed most.

# Parts and Features

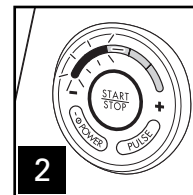


4

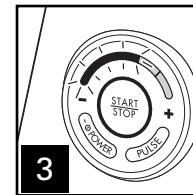
# Speed Settings



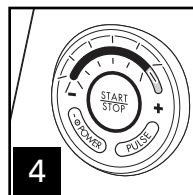
**1**  
Mix/Stir



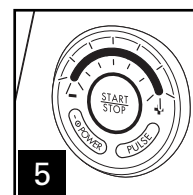
**2**  
Aerate/Chop



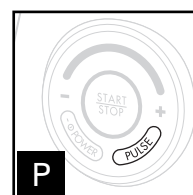
**3**  
Milkshakes/Blend



**4**  
Smoothies/Beat

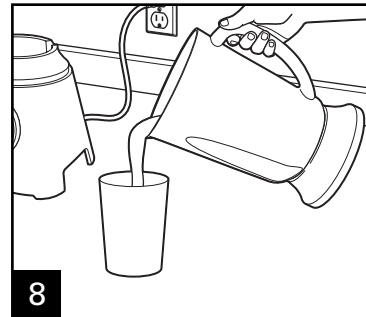
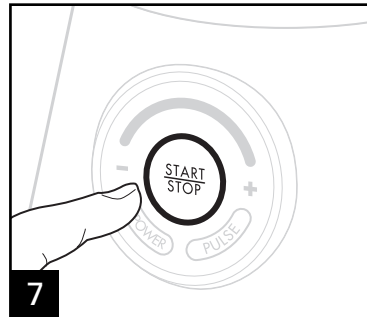
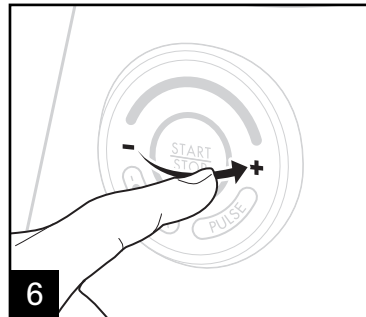
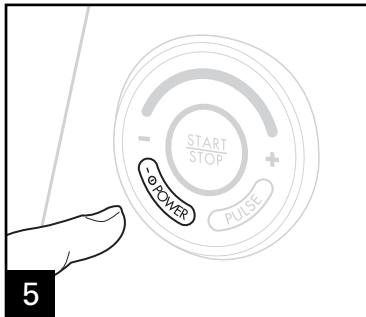
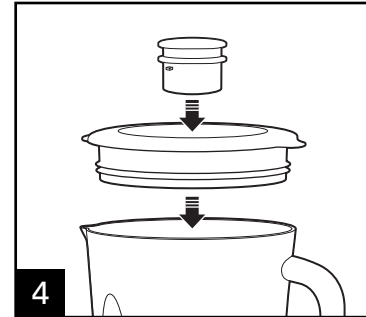
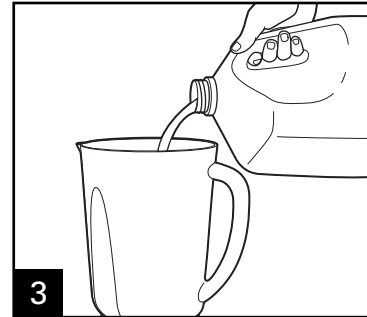
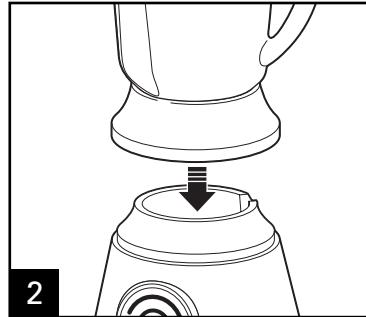
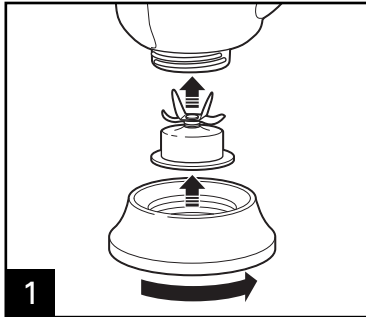


**5**  
Icy Drinks/Puree

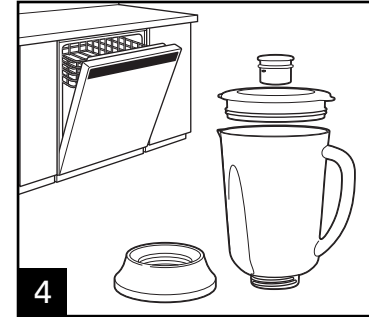
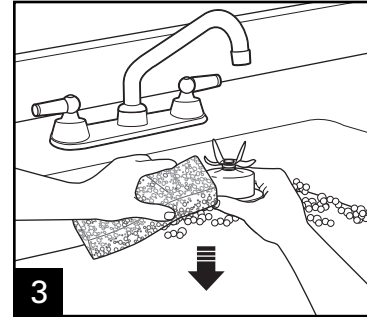
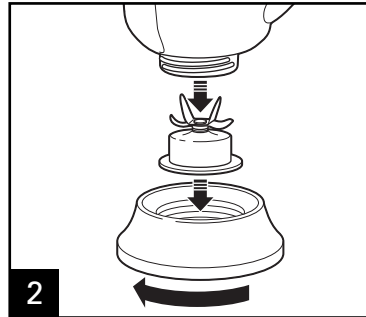
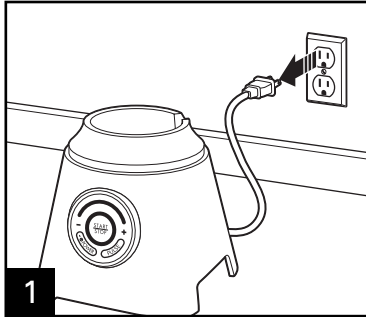


**P**  
Pulse = Ice Crush  
(Use Pulse on any Speed)

# Using the Blender



## *Cleaning the Blender*



### **⚠ WARNING**

#### **Electrical Shock Hazard**

- Disconnect power before cleaning.
- Do not immerse cord, plug or base in any liquid.

Failure to follow these instructions can result in death or electrical shock.

# Blending Tips

## **Baby Foods**

Follow feeding guidelines appropriate for age. Place 1 cup (250 ml) cooked fruits or vegetables in blender jar. Add liquid, such as water, milk, or juice, if needed. Blend for 10 seconds or until smooth.

## **Bread Crumbs**

Tear bread into pieces and put in blender jar. Pulse about 10 times.

## **Cookie or Cracker Crumbs**

Break cookies or crackers into pieces and put in blender jar. Process 1 cup (250 ml) at a time. Pulse about 10 times. For a finer consistency, blend for a few seconds after Pulsing.

## **Chopped Nuts**

Place 1 cup (250 ml) nuts in blender jar. Pulse a few times. Remove jar from base and shake to redistribute pieces. Place jar on base and Pulse a few more times.

## **Chopping Vegetables**

Cabbage, carrots, onion, green pepper, potatoes. Place 2 cups (500 ml) of chunks in blender jar. Cover with water. Pulse until desired chopped consistency is reached. Pour into colander to drain off water.

## **Coffee Beans**

Place 1/2 cup (125 ml) beans in blender jar. Blend for 30 seconds or until desired grind consistency is reached.

## **Frozen Juice Concentrate**

Place 6 ounces (170 g) frozen juice in blender jar with recommended amount of water. Blend for 20 seconds or until smooth.

## **Grated Baking Chocolate**

Coarsely chop 2 to 3 ounces (50 to 85 g) baking chocolate into chunks. Place in blender jar. Pulse for 10 seconds.

## **Pancakes or Waffles**

Place liquid ingredients into blender jar; then dry ingredients. Blend for 10 seconds or until blended.

## **Smooth Gravy**

Place gravy in blender jar. Remove filler cap from cover to allow steam to escape. With protection of an oven mitt or thick towel, place hand on top of blender jar lid while blending hot liquids. Beginning with the lowest speed, blend for 5 seconds or until smooth.

## **Parmesan Cheese**

Cut cheese into half-inch (1 cm) chunks and place in blender jar. Process until desired consistency.

## **Superfine Sugar**

Place 1 cup (250 ml) regular granulated sugar in blender jar. Blend for 30 seconds to make superfine sugar which dissolves instantly in iced tea.

## **Thickened Whipping Cream**

The blender will not whip cream but produces a spoonable topping. Pour 1 cup (250 ml) heavy or whipping cream in blender jar. Blend for 20 seconds or until thickened.

## **Crushing Ice**

For best performance, when a recipe calls for liquid, place the liquid in blender jar followed by the ice cubes. Ensure ice cubes are separated. When only crushed ice is desired, add 1 cup (250 ml) of ice cubes to jar. Place lid on blender jar then Pulse on any of the 5 pulse speeds. Allow blades to come to a complete stop between pulses. Continue until ice is crushed to desired consistency. For best results always crush ice immediately after removing from freezer.

## **General**

To add foods when blender is operating, remove filler cap from container lid and add ingredients through the opening.

Do not store food or liquids in the blender jar.

# Troubleshooting

**PROBLEM****PROBABLE CAUSE/SOLUTION**

Blender leaks.

- Tighten Sure Rest™ Base on jar.
- Make sure lid with filler cap is pushed down tightly on jar.

Ice not crushed.

- See ice crushing instructions in “Blending Tips” section.

Does not blend well.

- Make sure enough liquid has been added. A minimum of 8 ounces (250 ml) is recommended.
- Do not try to mash potatoes, mix stiff dough, whip egg whites, grind raw meat, or extract juices from fruits and vegetables. The blender is not made to perform these tasks.
- If mixture is too thick, continue to add liquid until mixture is blended to desired consistency.

Cannot remove Sure Rest™ Base.

- Loosen Sure Rest™ Base by holding jar and turning Sure Rest™ Base counterclockwise.



# Warranty

## LIMITED WARRANTY

**This warranty applies to products purchased in the U.S. or Canada.**

This product is warranted to be free from defects in material and workmanship for a period of three (3) years from the date of original purchase, except as noted below. During this period, we will repair or replace this product, at our option, at no cost. THE FOREGOING WARRANTY IS IN LIEU OF ANY OTHER WARRANTY OR CONDITION, WHETHER EXPRESS OR IMPLIED, WRITTEN OR ORAL INCLUDING, WITHOUT LIMITATION, ANY STATUTORY WARRANTY OR CONDITION OF MERCHANTABILITY OR FITNESS FOR A PARTICULAR PURPOSE. ANY LIABILITY IS EXPRESSLY LIMITED TO AN AMOUNT EQUAL TO THE PURCHASE PRICE PAID, AND ALL CLAIMS FOR SPECIAL, INCIDENTAL AND CONSEQUENTIAL DAMAGES ARE HEREBY EXCLUDED. There is no warranty with respect to the following, which may be supplied with this product, including without limitation: glass parts, glass containers, cutter/strainers, blades, seals, gaskets, clutches, motor brushes, and/or agitators, etc. This warranty extends only to the original consumer purchaser and does not cover a defect resulting from abuse, misuse, neglect including failure to clean product regularly in accordance with manufacturer's instructions, use for commercial purposes, or any use not in conformity with the printed directions. This warranty gives you specific legal rights, and you may also have other legal rights which vary from state to state, or province to province. Some states or provinces do not allow limitations on implied warranties or special, incidental or consequential damages, so the foregoing limitations may not apply to you.

If you have a claim under this warranty, **DO NOT RETURN THE APPLIANCE TO THE STORE!** Please call our CUSTOMER SERVICE NUMBER. (For faster service please have model, series, and type numbers ready for operator to assist you.)

### CUSTOMER SERVICE NUMBERS

In the U.S. 1-800-851-8900

In Canada 1-800-267-2826

In Mexico 01-800-71-16-100

[hamiltonbeach.com](http://hamiltonbeach.com)

**KEEP THESE NUMBERS FOR FUTURE REFERENCE!**

## **⚠️ AVERTISSEMENT**

### **Danger d'électrocution**

- N'immergez jamais cet appareil dans de l'eau ou dans un autre liquide.
- Cet appareil a une fiche polarisée (une broche plus large que l'autre) qui réduit le risque d'électrocution. Cette fiche n'entre que d'un seul côté dans une prise polarisée. Ne contrecarrez pas l'objectif de sécurité de la fiche en la modifiant ou en utilisant un adaptateur. Si la fiche n'entre pas, tournez-la dans l'autre sens. Si elle n'entre toujours pas, demandez à un électricien de changer cette prise.

## **DIRECTIVES IMPORTANTES DE SÉCURITÉ**

Pour utiliser un appareil électroménager, vous devez toujours prendre des mesures élémentaires de sécurité pour réduire le risque d'incendie, d'électrocution et/ou de blessure corporelle, en particulier les mesures suivantes :

1. Lire toutes les instructions.
2. Pour se protéger contre le risque de choc électrique, ne pas immerger le cordon, la fiche, la base ou le moteur dans l'eau ou d'autres liquides.
3. Assurer une surveillance étroite lorsque l'appareil est utilisé par des enfants ou dans leur voisinage.
4. Débrancher le cordon de la prise lorsque l'appareil ne sert pas, avant d'ajouter ou d'enlever des pièces et avant de le nettoyer.
5. Éviter le contact avec les pièces en mouvement.
6. Ne pas faire fonctionner un appareil présentant une fiche ou un cordon endommagé, après une défaillance, une chute ou encore après tout endommagement. Appeler sans frais notre numéro du service à la clientèle pour tout renseignement sur la vérification, les réparations ou les réglages électriques ou mécaniques.
7. L'utilisation d'accessoires, y compris de pots à conserves, qui ne sont ni recommandés ni vendus par Hamilton Beach/Proctor-Silex, Inc. risque de provoquer des blessures.
8. Ne pas utiliser à l'extérieur.
9. Ne pas laisser le cordon pendre du bord de la table ou du comptoir, ni toucher des surfaces très chaudes, notamment les cuisinières.
10. Écarter les mains et les ustensiles de cuisine du récipient pour mélanger, afin de réduire le risque de blessures corporelles graves ou de dommages au mélangeur. Une spatule en caoutchouc peut être utilisée seulement lorsque le mélangeur est à l'arrêt.
11. Les lames sont coupantes; manipuler avec précaution lors de l'assemblage, le désassemblage ou le nettoyage de l'intérieur du récipient.
12. Ne pas utiliser un récipient de mélangeur brisé, écaillé ou craqué.
13. Ne pas utiliser des lames de coupe brisées, craquées ou qui ont du jeu.
14. Pour réduire le risque de blessures, ne jamais mettre les lames mécanisme de coupe sur la base sans que le récipient n'y soit correctement fixé.

15. Ne jamais faire fonctionner le mélangeur sans que le couvercle ne soit en place.
16. Pour mélanger des liquides chauds, enlevez la pièce centrale du couvercle en deux parties. Des liquides chauds peuvent faire sauter le couvercle du récipient pendant l'opération de mélange. Pour prévenir des brûlures possibles : ne remplissez jamais le récipient du mélangeur plus haut que le niveau de 3 tasses (750 ml). En vous protégeant d'une serviette épaisse ou de gants de cuisine, mettez une main en haut du couvercle. Éloignez votre peau nue du couvercle. Commencez à mélanger à la vitesse la plus basse.
17. Serrer fermement bloc du coupe du récipient. Exposées, les lames en mouvement risqueraient de provoquer des blessures.
18. Si le récipient tourne lorsque le moteur est sur « ON » (Marche), le mettre immédiatement sur « OFF » (Arrêt) et resserrer bloc du coupe.
19. Ne pas laisser le mélangeur sans surveillance pendant qu'il fonctionne.
20. Pour débrancher le cordon, mettre l'interrupteur sur « OFF » (Arrêt), puis retirer de la prise murale.
21. Ne pas utiliser cet appareil pour un usage autre que celui auquel il est destiné.

## CONSERVEZ CES INSTRUCTIONS !

### AUTRES RENSEIGNEMENTS RELATIFS À LA SÉCURITÉ DU CONSOMMATEUR

#### Cet appareil est destiné à un usage domestique uniquement.

La longueur du cordon de cet appareil a été choisie de façon à ce que l'on ne risque pas de trébucher dessus. Si un cordon plus long est nécessaire, utiliser une rallonge appropriée. Le calibrage de la rallonge doit être le même que celui de l'appareil ou supérieur. Lorsqu'on utilise une rallonge, s'assurer qu'elle ne traverse pas la zone de travail, que des enfants ne puissent pas tirer dessus par inadvertance et qu'on ne puisse pas trébucher dessus.

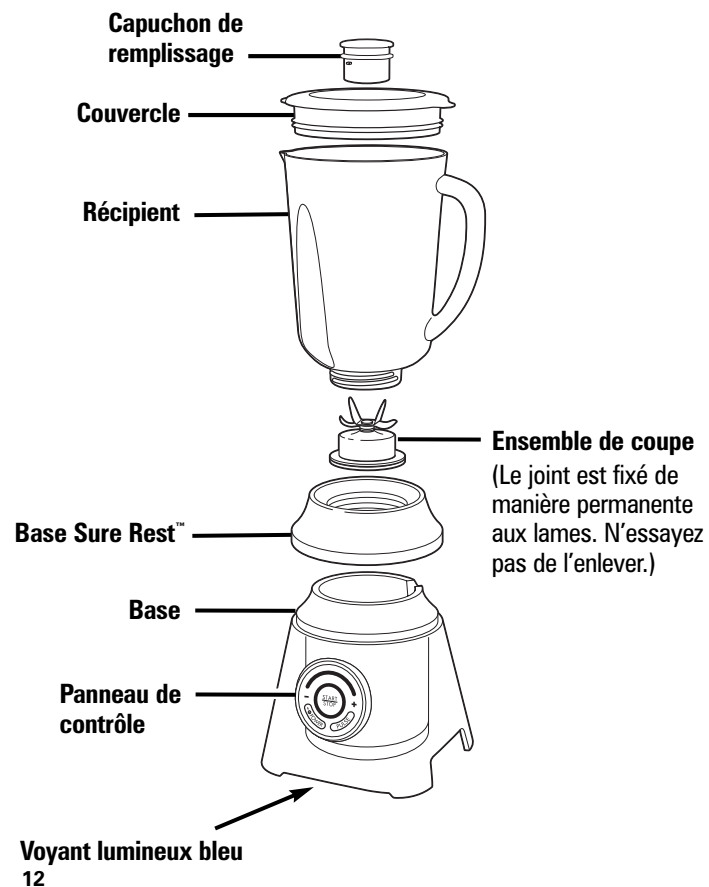
#### Renseignements sur la puissance et l'ampérage

C'est un laboratoire indépendant qui détermine, par test, la puissance/ampérage nominale du mélangeur. Celle-ci est basée sur des combinaisons de lames et de bocal qui ne sont pas fournies avec votre unité, mais peuvent être disponibles comme pièces de rechange. Elle mesure le wattage/ampérage consommé après 30 secondes de fonctionnement. Le mélangeur livré peut nécessiter considérablement moins de puissance.

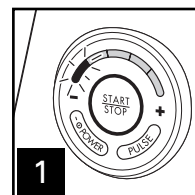
Ne pas placer le récipient à mélange rempli d'aliments ou de liquide dans le congélateur. Le contenu pourrait geler et endommager les lames de coupe, le récipient ou le mélangeur et ainsi entraîner des risques de lésions corporelles.

La puissance maximale est la mesure de wattage du moteur pendant les premières secondes de fonctionnement. C'est alors que le mélangeur nécessite le plus de puissance pour broyer les glaçons, les fruits congelés, etc. C'est une meilleure mesure de consommation d'un moteur de mélangeur quand il a le plus besoin de courant.

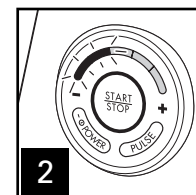
## Pièces et caractéristiques



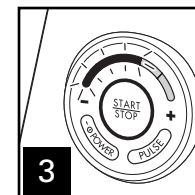
## Vitesses



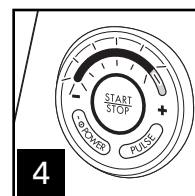
**1**  
Mélange/remue



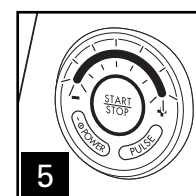
**2**  
Aère/hache



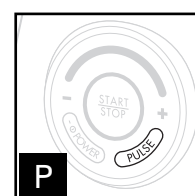
**3**  
Lait frappé/  
incorpore



**4**  
Le plus lisse/  
mélange

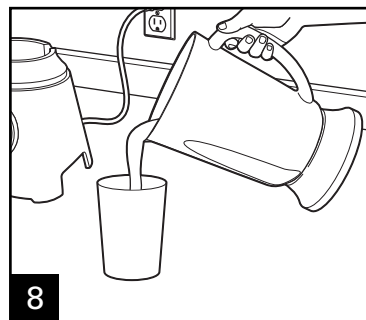
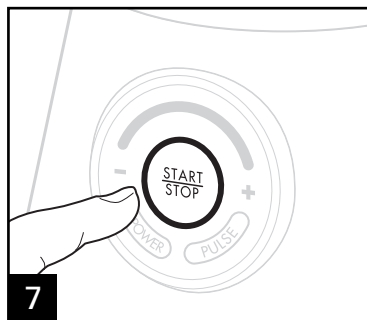
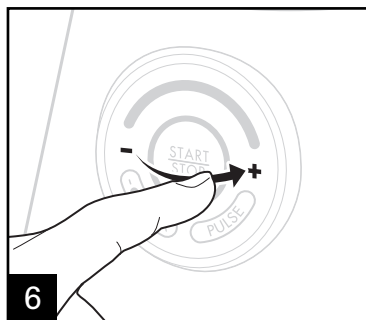
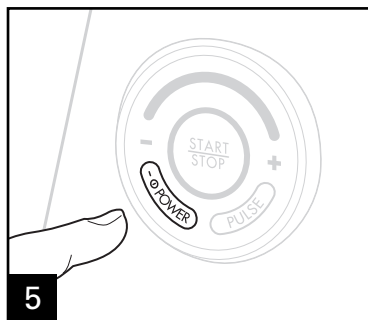
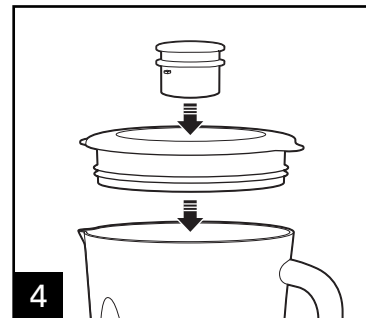
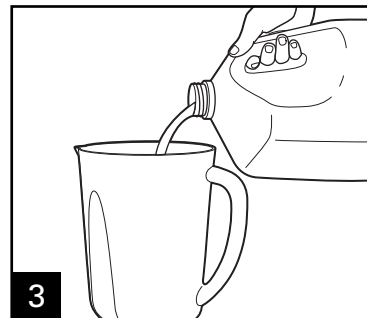
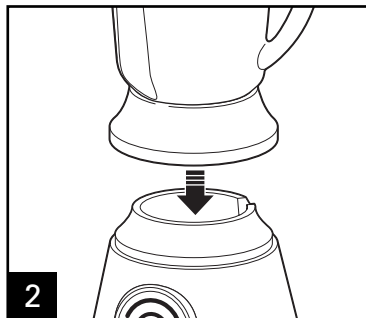
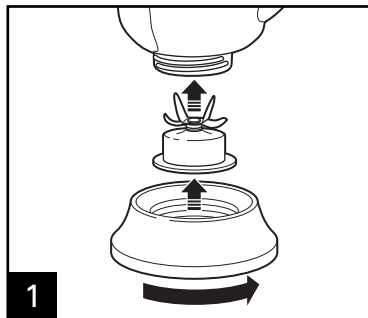


**5**  
Boissons frappées/  
purée

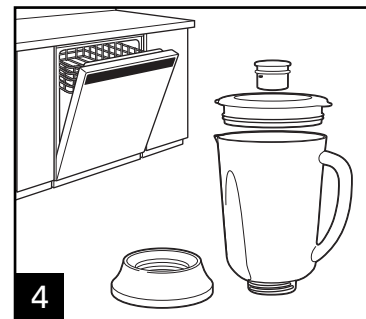
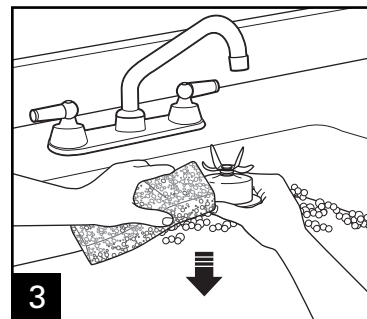
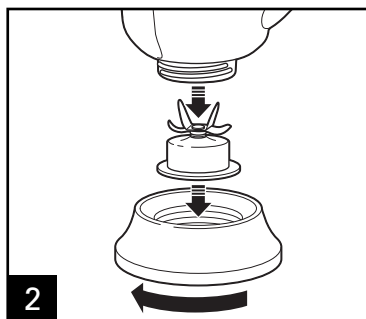
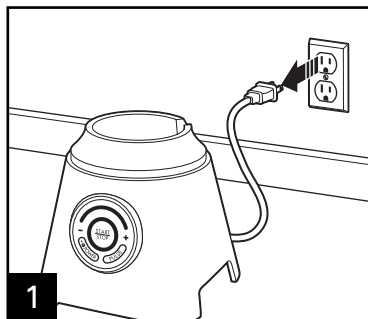


**P**  
Pulsations/  
glace pilée  
(utilisez les pulsa-  
tions à n'importe  
quelle vitesse)

## Utilisation du mélangeur



## Nettoyage du mélangeur



### **⚠ AVERTISSEMENT**

#### **Danger d'électrocution**

- Débranchez votre appareil de sa prise avant de le nettoyer.
- N'immergez jamais le cordon, la fiche ou la base dans un liquide quelconque.

Tout non-respect de ces instructions peut entraîner la mort ou l'électrocution.

## Conseils pour le mélange

### Nourriture pour bébés

Conformez-vous aux directives d'alimentation selon l'âge du bébé. Mettez une tasse à mesurer (250 ml) de fruits ou de légumes cuits dans le récipient. Ajoutez du liquide, eau, lait ou jus, au besoin. Mélangez pendant 10 secondes ou jusqu'à ce que le mélange soit lisse.

### Chapelure

Déshiquez le pain en morceaux que vous mettrez dans le récipient du mélangeur. Utilisez l'option Pulse (Impulsion) environ 10 fois.

### Miettes de biscuits ou craquelins

Brisez les biscuits ou les craquelins en morceaux que vous mettrez dans le récipient du mélangeur. Mélangez l'équivalent d'une tasse à mesurer (250 ml) à la fois. Utilisez l'option Pulse (Impulsion) environ 10 fois. Pour obtenir une consistance plus fine, mélangez pendant quelques secondes après avoir utilisé les pulsations.

### Noix hachées

Mettez une tasse (250 ml) de noix dans le récipient. Utilisez l'option Pulse (Impulsion) plusieurs fois. Retirez le récipient de la base et remuez pour redistribuer les morceaux. Posez le récipient sur la base et utilisez de nouveau l'option Pulse (Impulsion) plusieurs fois.

### Pour couper les légumes

Choux, carottes, oignons, poivrons verts, pommes de terre. Mettez deux tasses à mesurer (500 ml) de gros morceaux dans le récipient. Couvrez d'eau. Utilisez l'option Pulse (Impulsion) jusqu'à obtention de la taille de morceaux voulue. Versez dans une passoire pour faire égoutter l'eau.

### Grains de café

Mettez ½ tasse (125 ml) à mesurer de grains de café dans le récipient. Mélangez pendant 30 secondes ou jusqu'à ce que la consistance désirée soit atteinte.

### Concentré de jus congelé

Mettez 6 oz (170 g) de jus congelé dans le récipient du mélangeur et ajoutez la quantité d'eau recommandée. Mélangez pendant 20 secondes ou jusqu'à ce que le mélange soit lisse.

### Chocolat à cuire râpé

Sur une planche à découper, coupez 2 à 3 oz (50 à 85 g) de chocolat à cuire en gros morceaux. Mettez les morceaux dans le récipient du mélangeur. Utilisez l'option **Pulse** (Impulsion) pendant 10 secondes.

### Sauce lisse

Si votre sauce a des grumeaux, placez-la dans le récipient du mélangeur. Retirez le bouchon de remplissage pour permettre à la vapeur de s'échapper. En vous protégeant de gants de cuisine ou d'une serviette épaisse, mettez la main sur le couvercle du récipient du mélangeur pour mélanger des liquides chauds. En commençant à la vitesse la plus basse, mélangez pendant 5 secondes ou jusqu'à ce que le mélange soit lisse.

### Crêpes ou gaufres

Mettez d'abord les ingrédients liquides dans le récipient, puis les ingrédients secs. Mélangez pendant 10 secondes ou jusqu'à ce que le mélange soit mélangé.

### Fromage parmesan

Coupez le fromage en morceaux de un centimètre environ que vous mettrez dans le récipient du mélangeur. Continuez jusqu'à ce que vous ayez la consistance désirée.

### Sucre extra-fin

Mettez une tasse (250 ml) de sucre gra-nulé normal dans le récipient du mélangeur. Mélangez pendant 30 seconde pour faire du sucre ultra fin qui se dissout instantanément dans du thé glacé.

## *Conseils pour le mélange*

### **Crème à fouetter épaisse**

Le mélangeur ne fouette pas la crème, mais il peut produire un nappage parfait à étaler à la cuillère. Versez 1 tasse (250 ml) de crème épaisse ou de crème à fouetter dans le récipient du mélangeur. Mélangez pendant 20 secondes ou jusqu'à ce que le mélange soit homogène.

### **Glace pilée**

Pour obtenir de bons résultats, quand une recette demande un liquide avec glace pilée, placez le liquide dans le récipient du mélangeur, puis ajoutez les glaçons. Assurez-vous que les glaçons soient bien séparés. Quand on désire uniquement de la glace pilée, ajouter 1 tasse (250 ml) de glaçons dans le récipient. Placez le couvercle du récipient du mélangeur puis utilisez une des 5 vitesses de la pulsion. Laissez les lames s'arrêter complètement entre les pulsions. Continuez jusqu'à ce que la glace soit pilée à la consistance désirée. Pour obtenir de bons résultats, pilez les glaçons immédiatement après les avoir retirés du congélateur.

### **Général**

- Pour ajouter des aliments pendant que le mélangeur fonctionne, enlevez le bouchon de remplissage du couvercle et ajoutez les ingrédients par l'ouverture.
- Ne conservez ni aliments, ni liquides dans le récipient du mélangeur.



## *En cas de panne*

### **PROBLEME**

### **PROBABLE CAUSE/SOLUTION**

Le mélangeur fuit.

- Serrez la base Sure Rest™ sur le récipient.
- S'assurer que le couvercle avec son capuchon de remplissage est bien enfoncés dans le récipient

Les glaçons ne sont pas pilés.

- Consultez les instructions pour piler les glaçons dans la section "Conseils pour le mélange"

Le mélangeur ne mélange pas bien.

- Assurez-vous d'ajouter suffisamment de liquide. Si le mélange est trop épais, continuez à ajouter du liquide jusqu'à arriver à la consistance désirée. Nous recommandons un minimum de 8 onces (250 ml.).
- N'essayez pas de faire de la purée de pommes de terre, de la pâte épaisse, de battre des blancs d'oeufs, de hacher de la viande crue ou d'extraire des jus de fruits et de légumes. Le mélangeur n'est pas conçu pour accomplir ces tâches.
- Si le mélange est trop épais, continuez à ajouter du liquide jusqu'à ce que le mélange soit d'une consistance désirée.

La base Sure Rest™ ne s'enlève pas.

- Desserrez la base Sure Rest™ en tenant le récipient et en tournant la base Sure Rest™ dans le sens opposé à celui des aiguilles d'une montre.

## *Garantie limitée*

### **Cette garantie s'applique aux produits achetés aux USA ou au Canada.**

Ce produit est garanti contre tout vice de matériau et de main-d'œuvre pendant une période trois (3) ans à partir de sa date d'achat original, sauf indication suivante. Pendant cette période, nous réparerons ou remplacerons ce produit, à notre choix, gratuitement. LA PRÉSENTE GARANTIE REMPLACE TOUTE AUTRE GARANTIE OU CONDITION, EXPRESSE OU IMPLIQUÉE, ÉCRITE OU ORALE, Y COMPRIS, SANS S'Y LIMITER, TOUTE GARANTIE STATUTAIRE OU CONDITION DE QUALITÉ MARCHANDE OU DE CONVENANCE À UN USAGE PARTICULIER, TOUTE RESPONSABILITÉ EST EXPRESSÉMENT LIMITÉE À UN MONTANT ÉGAL AU PRIX D'ACHAT PAYÉ ET TOUTES RÉCLAMATIONS POUR DOMMAGE SPÉCIAL, INCIDENT ET CONSÉQUENT SONT PAR LA PRÉSENTE EXCLUSES. Il n'y a pas de garantie sur les articles suivants, qui peuvent être fournis avec ce produit, en particulier, sur les pièces en verre, les récipients en verre, les mécanismes de coupe/les tamis, les lames, les joints, les sceaux, les embrayages, les balais de moteur et/ou les agitateurs, etc. Cette garantie ne s'étend qu'à l'acheteur consommateur original et ne couvre aucune panne entraînée par un mauvais usage, un usage abusif, de la négligence, y compris une absence de nettoyer le produit régulièrement conformément aux instructions du fabricant, une utilisation à des fins commerciales, ou tout autre usage ne se conformant pas aux instructions imprimées. Cette garantie vous donne des droits juridiques particuliers, et vous pouvez également posséder d'autres droits juridiques qui varient d'un État à l'autre, ou d'une province à l'autre. Certains États ou provinces ne permettent pas de limites de garanties sur les dommages impliqués ou spéciaux, incidents ou secondaires, si bien que les limites de la présente peuvent ne pas s'appliquer à vous.

Si vous avez une réclamation en vertu de la présente garantie, **NE RENVOYEZ PAS L'APPAREIL AU MAGASIN!** Veuillez appeler notre NUMÉRO DE SERVICE À LA CLIENTÈLE ( pour accélérer le service, préparez les numéros de modèle, de série et de type pour vous aider).

### **NUMÉROS DU SERVICE À LA CLIENTÈLE**

**Aux USA 1.800.851.8900**

**Au Canada 1.800.267.2826**

**Au Mexique 01.800.71.16.100**

**hamiltonbeach.com**

**CONSERVEZ CES NUMÉROS COMME RÉFÉRENCES FUTURES !**

## ADVERTENCIA

### Peligro de choque eléctrico

- No sumerja este artefacto en agua u otro líquido.
- Este aparato cuenta con un enchufe polarizado (una pata más ancha) que reduce el riesgo de una descarga eléctrica. El enchufe calza únicamente en una dirección dentro de un tomacorriente polarizado. No trate de obviar el propósito de seguridad del enchufe modificándolo de alguna manera o utilizando un adaptador. Si el enchufe no calza, inviértalo. Si aún así no calza, llame a un electricista para que reemplace el tomacorriente.

## SALVAGUARDIAS IMPORTANTES

Cuando utilice artefactos eléctricos, siempre deben seguirse precauciones de seguridad básicas a fin de reducir el riesgo de incendio, descarga eléctrica, y/o lesiones a personas, incluyendo las siguientes:

1. Lea todas las instrucciones.
2. Verifique que el voltaje de su instalación corresponda con el del producto.
3. Para protegerse contra riesgos de choques eléctricos, no debe colocar el cable, el enchufe, ni la base o el motor en el agua, o cualquier otro líquido.
4. Es necesario supervisar de cerca cuando cualquier electrodoméstico es utilizado por niños o cerca de ellos.
5. Desenchufe el cable del tomacorriente cuando el artefacto no esté en uso, antes de colocar o quitarle piezas y antes de limpiarlo.
6. Evite el contacto con las piezas en movimiento.
7. No ponga a funcionar ningún artefacto si tiene un cable o enchufe dañado, o después de que el artefacto haya tenido un funcionamiento defectuoso o haya sufrido alguna caída o avería. Llame a nuestro número gratuito de servicio al cliente para obtener información respecto a su revisión, reparación eléctrica, mecánica o ajuste.
8. El uso de accesorios, incluyendo frascos para conservas, no recomendados o vendidos por Hamilton Beach/Proctor-Silex, Inc. puede causar un riesgo de lesiones a las personas.
9. No use este artefacto a la intemperie.
10. No deje que el cable cuelgue por el borde de la mesa o mostrador, ni que toque superficies calientes, incluyendo la cocina.
11. Mantenga manos y utensilios fuera del vaso mientras la licuadora se encuentre en funcionamiento a fin de reducir el riesgo de lesiones graves a personas o daños a la licuadora. Se puede usar una espátula de goma pero debe usarse sólo cuando la licuadora no esté en funcionamiento.
12. Las cuchillas tienen filo, manéjelas con cuidado especialmente al ensamblarla, desensamblarla o al limpiar el vaso de la licuadora.
13. No utilice un vaso que esté roto o rajado o que tenga desportilladuras.
14. No utilice cuchillas de corte que estén rotas, rajadas o flojas.
15. Para reducir el riesgo de lesiones, nunca coloque las cuchillas del ensamblaje de corte en la base sin que tengan el vaso debidamente ajustado.
16. Siempre que la licuadora esté en funcionamiento, debe tener puesta la tapa.

17. Cuando desee licuar líquidos calientes, quite la pieza central de la tapa de dos piezas. Los líquidos calientes pueden hacer saltar la tapa durante el licuado. Para prevenir posibles quemaduras: No supere el nivel de 3 tazas (750 ml) del recipiente de la licuadora. Con la protección de un guante de cocina o una toalla gruesa, coloque una mano sobre la tapa. Mantenga la piel expuesta lejos de la tapa. Comience a licuar en la velocidad más baja.
18. Enrosque firmemente el ensamblaje de corte. Pueden ocurrir lesiones si las cuchillas en movimiento quedan accidentalmente al descubierto.
19. Si el vaso gira cuando el motor está encendido (ON), apáguelo (OFF) de inmediato y ajuste el vaso en el ensambladura de corte con rosca.
20. No deje la licuadora desatendida mientras esté en funcionamiento.
21. Para desconectar el cable, gire el control a OFF, luego quite el enchufe del tomacorriente de pared.
22. No use este electrodoméstico para otro fin que no sea el especificado.

## ¡GUARDE ESTAS INSTRUCCIONES!

### INFORMACIÓN ADICIONAL DE SEGURIDAD

#### **Este artefacto está destinado sólo para uso doméstico.**

El largo del cable que se utiliza con este artefacto se eligió para reducir el riesgo de enredarse o tropezarse con un cable más largo. Si es necesario un cable más largo, deberá utilizarse un cable de extensión aprobado. La clasificación eléctrica nominal del cable de extensión deberá ser igual o mayor que la de la licuadora. Se debe tener cuidado en acomodar el cable de extensión de manera que no cuelgue por el borde de la mesa o mostrador y que los niños no puedan tirar de él o tropezarse accidentalmente.

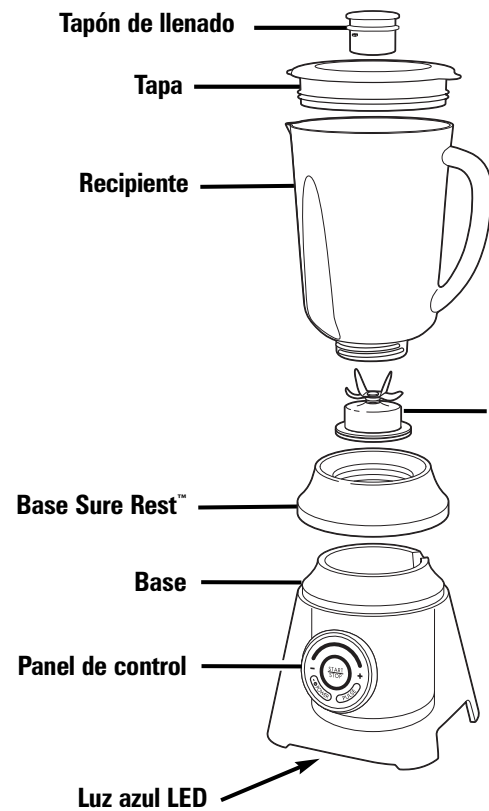
No coloque el vaso de la licuadora lleno de comida o líquido en el congelador. Éste se congelará y puede resultar en daños a las cuchillas de corte, vaso, licuadora y podría resultar en posibles lesiones personales.

### Información sobre wattaje/potencia máxima

La clasificación del wattaje/amperios de la licuadora está determinada por una prueba de Underwriter's Laboratory y se basa en combinaciones de cuchillas de corte y de vasos disponibles que pueden no estar incluidos en su unidad, pero se encuentran disponibles como piezas de repuesto. Esta es una medida de wattaje/amperios de entrada después de 30 segundos de funcionamiento. Del modo en que se entrega, la licuadora puede ocupar mucha menos energía/corriente.

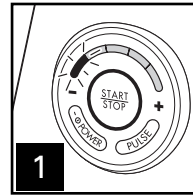
La potencia máxima es la medida del wattaje del motor durante los primeros segundos de funcionamiento. Esto sucede cuando una licuadora necesita la mayor cantidad de potencia para triturar hielo, frutas heladas, etc. Esta es una mejor medida de lo que el motor de una licuadora puede consumir cuando más corriente se necesita.

## Piezas y Características

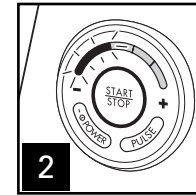


**Montaje de corte**  
 (La junta se encuentra permanentemente unida a las cuchillas de corte. No trate de quitarla).

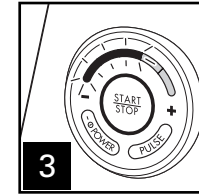
## Configuraciones de velocidad



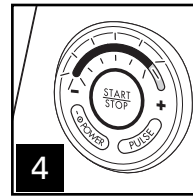
**1**  
**Mezclar/Revolver**



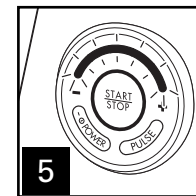
**2**  
**Airear/Picar**



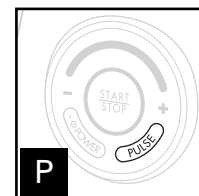
**3**  
**Batidos de leche/  
 Licuar**



**4**  
**Smoothies/Batir**

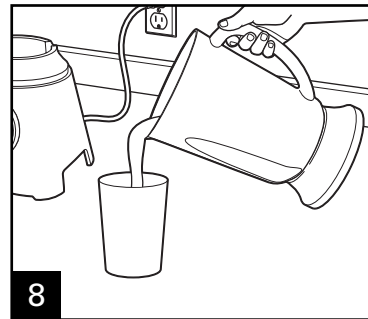
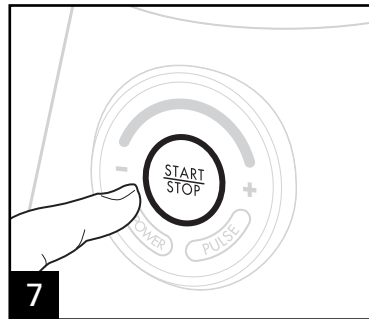
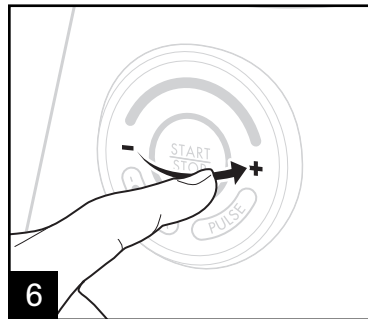
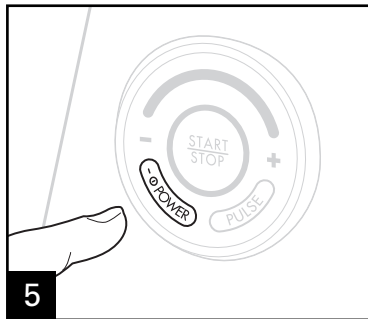
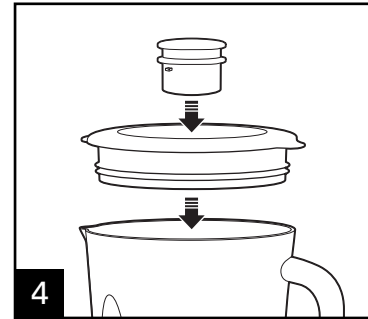
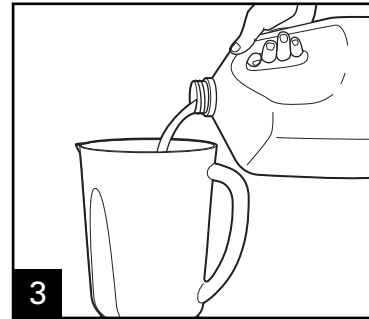
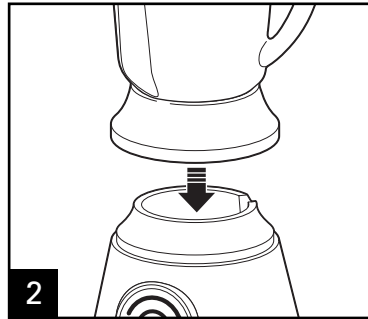
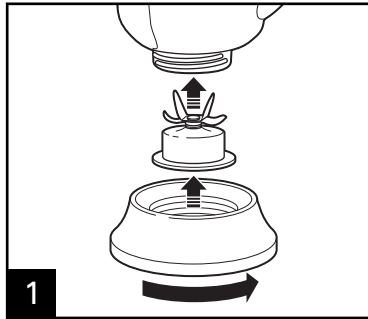


**5**  
**Bebidas heladas/  
 Puré**

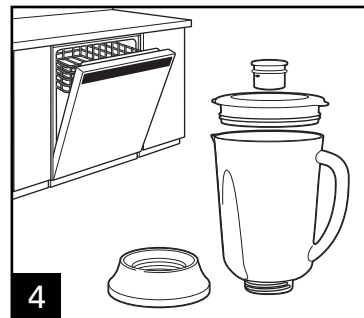
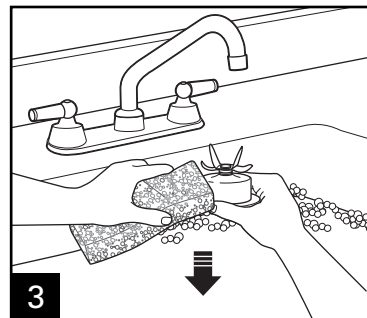
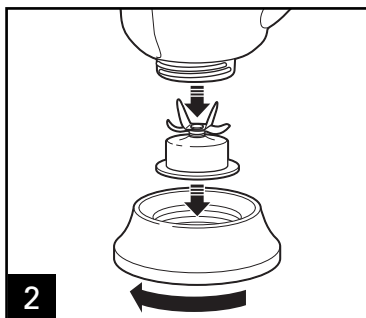
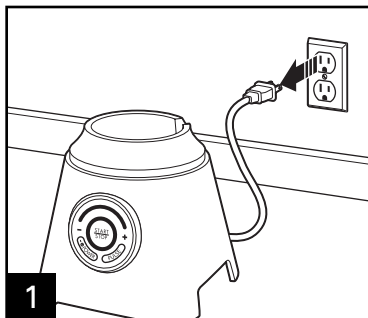


**P**  
**Pulse = Triturar  
 hielo (utilice Pulse  
 en cualquier  
 velocidad)**

# Cómo manejar



## Limpieza



### ⚠️ ADVERTENCIA

#### Peligro de descarga eléctrica

- Desconecte la energía antes de limpiar.
- No sumerja el cable, el enchufe o la base en ningún líquido.

No seguir estas instrucciones puede provocar la muerte o una descarga eléctrica.

## Cómo licuar alimentos específicos

#### Alimentos para bebés

Siga las guías alimenticias apropiadas para la edad. Coloque 1 taza (250 ml) de frutas o verduras cocidas en el vaso de la licuadora. Agregue líquido, tal como agua, leche o jugo si es necesario. Mezcle durante 10 segundos o hasta que quede suave.

#### Pan rallado

Despedace el pan y póngalo en el vaso de la licuadora. Oprima el botón de **PULSE** unas 10 veces.

#### Galletas ralladas

Desmenuce las galletas y póngalas en el vaso de la licuadora. Procese 1 taza (250 ml) a la vez. Oprima el botón de **PULSE** unas 10 veces. Para una consistencia más fina, Mezcle durante unos segundos después de oprimir el botón de **PULSE**.

#### Nueces picadas

Coloque una taza (250 ml) de nueces en el vaso de la licuadora. Oprima el botón de **PULSE** unas cuantas veces. Quite el vaso de la base y agítelo para redistribuir los pedazos. Coloque el vaso en la base y oprima el botón de **PULSE** unas cuantas veces más.

## Cómo licuar alimentos específicos

### Para picar verduras

Corte la col, zanahorias, cebollas, pimientos verdes o papas en trozos. Coloque 2 tazas (500 ml) de trozos en el vaso de la licuadora. Cúbralas con agua. Oprima el botón de **PULSE** hasta que logre la consistencia de picado deseada. Vierta la mezcla en un colador para escurrir el agua.

### Granos de café

Coloque ½ taza (125 ml) de granos en el vaso de la licuadora. Presione el botón de control de velocidad deseada durante 30 segundos o hasta que se haya alcanzado la consistencia de molido deseada.

### Concentrado de jugo congelado

Coloque 6 onzas (170 g.) de jugo congelado en el vaso de la licuadora con la cantidad recomendada de agua. Mezcle durante 20 segundos o hasta que quede homogéneo.

### Chocolate rallado para hornear

En una tabla para cortar, corte de 2 a 3 onzas (50 a 85 g) de chocolate para hornear en pedazos. Coloque en el vaso de la licuadora. Licue en la posición de **PULSE** por 10 segundos.

### Salsa sin grumos

Si su salsa tiene grumos, colóquela en el vaso de la licuadora. Quite el tapón de la tapa para que el vapor pueda salir. Con la protección de un guante de cocina o una toalla gruesa, coloque una mano sobre la parte superior de la tapa del vaso de la licuadora mientras esté licuando líquidos calientes. Comenzando con la velocidad más baja, licue durante 5 segundos o hasta que desaparezcan los grumos.

### Crepés (crepas) o Waffles

Coloque los ingredientes líquidos en el vaso, luego los ingredientes secos. Mezcle durante 10 segundos o hasta que se hayan licuado.

### Queso parmesano

Corte el queso en trozos de media pulgada. Mezcle hasta que se adquiera la consistencia deseada.

### Azúcar extrafino

Coloque 1 taza (250 ml) de azúcar granulado regular en el vaso de la licuadora. Mezcle durante 30 segundos para preparar azúcar extrafino que se disuelve instantáneamente en té helado.

### Crema batida "espesa"

La licuadora no batirá crema pero produce un coronamiento para usar con cucharas. Vierta 1 taza (250 ml) crema espesa o batida en el vaso de la licuadora. Mezcle durante 20 segundos o hasta que se espese.

### Hielo triturado

Para un mejor desempeño, cuando una receta requiere de líquido, colóquelo en el vaso de la licuadora después de los cubitos de hielo. Asegúrese de que los cubitos no estén pegados.

Cuando sólo desee hielo triturado, agregue 1 taza (250 ml) de cubitos de hielo al recipiente. Coloque la tapa sobre la licuadora y oprima una de las 5 velocidades de Pulse. Deje que las cuchillas se detengan por completo entre pulsos. Continúe hasta que el hielo quede triturado con la consistencia deseada. Para mejores resultados, siempre triture el hielo inmediatamente después de sacarlo del refrigerador.

### General

- Para agregar alimentos mientras la licuadora está en funcionamiento, quite el tapón de la tapa del recipiente y añada los ingredientes a través de la abertura.
- No guarde alimentos ni líquidos en el vaso de la licuadora.



## *Detección de problemas*

**PROBLEMA****PROBABLE CAUSE/SOLUTION**

La licuadora está goteando.

- Ajuste la base Sure Rest™ sobre el vaso.
- Asegúrese de que la tapa con tapón de llenado esté bien ajustada en el recipiente.

El hielo no se tritura.

- Vea las instrucciones de triturado de hielo en la sección "Consejos de licuado".

No se licua bien.

- Asegúrese de haber colocado suficiente líquido. Se recomienda un mínimo de 8 onzas (250 ml.).
- No intente hacer puré de papas, mezclar masas consistentes, batir claras de huevo, moler carne cruda o extraer jugos de frutas y vegetales. La licuadora no está concebida para realizar estas tareas.
- Si la mezcla es demasiado espesa, siga agregando líquido hasta que la mezcla alcance la consistencia deseada.

No se puede quitar la base Sure Rest™.

- Afloje la base Sure Rest™ sosteniendo el vaso y girando la misma en sentido contrario de las agujas del reloj.



Grupo HB PS, S.A. de C.V.  
 Monte Elbruz No. 124 Int. 601  
 Col. Palmitas Polanco  
 México, D.F. C.P. 11560  
 Tel. 52 82 31 05 y 52 82 31 06  
 Fax. 52 82 3167

### PÓLIZA DE GARANTÍA

PRODUCTO:	MARCA:	Hamilton Beach: <input type="checkbox"/> Proctor-Silex: <input type="checkbox"/>	MODELO:
Hamilton Beach/Proctor-Silex cuenta con una Red de Centros de Servicio Autorizada, por favor consulte en la lista anexa el nombre y dirección de los establecimientos en la República Mexicana en donde usted podrá hacer efectiva la garantía, obtener partes, componentes, consumibles y accesorios; así como también obtener servicio para productos fuera de garantía. Para mayor información llame sin costo: <b>Centro de Atención al consumidor: 01 800 71 16 100</b>			
Grupo HB PS, S.A. de C.V. le otorga a partir de la fecha de compra: <b>GARANTÍA DE 3 AÑOS.</b>			
<b>COBERTURA</b>			
<ul style="list-style-type: none"> <li>• Esta garantía ampara, todas las piezas y componentes del producto que resulten con defecto de fabricación incluyendo la mano de obra.</li> <li>• Grupo HB PS, S.A. de C.V. se obliga a reemplazar, reparar o reponer, cualquier pieza o componente defectuoso; proporcionar la mano de obra necesaria para su diagnóstico y reparación, todo lo anterior sin costo adicional para el consumidor.</li> <li>• Esta garantía incluye los gastos de transportación del producto que deriven de su cumplimiento dentro de su red de servicio.</li> </ul>			
<b>LIMITACIONES</b>			
<ul style="list-style-type: none"> <li>• Esta garantía no ampara el reemplazo de piezas deterioradas por uso o por desgaste normal, como son: cuchillas, vasos, jarras, filtros, etc.</li> <li>• Grupo HB PS, S.A. de C.V. no se hace responsable por los accidentes producidos a consecuencia de una instalación eléctrica defectuosa, ausencia de toma de tierra, clavija de enchufe en mal estado, etc.</li> </ul>			
<b>EXCEPCIONES</b>			
<p>Esta garantía no será efectiva en los siguientes casos:</p> <ol style="list-style-type: none"> <li>Quando el producto se hubiese utilizado en condiciones distintas a las normales. (Uso industrial, semi-industrial o comercial.)</li> <li>Quando el producto no hubiese sido operado de acuerdo con el instructivo de uso.</li> <li>Quando el producto hubiese sido alterado o reparado por personas no autorizadas por Grupo HB PS, S.A. de C.V. el fabricante nacional, importador o comercializador responsable respectivo.</li> </ol> <p>El consumidor puede solicitar que se haga efectiva la garantía ante la propia casa comercial donde adquirió su producto, siempre y cuando Grupo HB PS, S.A. de C.V. no cuente con talleres de servicio.</p>			

**PROCEDIMIENTO PARA HACER EFECTIVA LA GARANTÍA**

- Para hacer efectiva la garantía no deben exigirse mayores requisitos que la presentación del producto y la póliza correspondiente, debidamente sellada por el establecimiento que lo vendió.
- Para hacer efectiva la garantía, lleve su aparato al Centro de Servicio Autorizado más cercano a su domicilio (consulte la lista anexa).
- Si no existe Centro de Servicio Autorizado en su localidad siga las siguientes instrucciones:
  1. Empaque su producto adecuadamente para que no se dañe durante el traslado.
  2. Anote claramente sus datos y los del Centro de Servicio al que está enviando el producto.
  3. No incluya partes sueltas ni accesorios para evitar su pérdida.
- El tiempo de reparación, en ningún caso será mayor de 30 días naturales contados a partir de la fecha de recepción del producto en nuestros Centros de Servicio Autorizados.
- En caso de que el producto haya sido reparado o sometido a mantenimiento y el mismo presente deficiencias imputables al autor de la reparación o del mantenimiento dentro de los treinta días naturales posteriores a la entrega del producto al consumidor, éste tendrá derecho a que sea reparado o mantenido de nuevo sin costo alguno. Si el plazo de la garantía es superior a los treinta días naturales, se estará a dicho plazo.
- El tiempo que duren las reparaciones efectuadas al amparo de la garantía no es computable dentro del plazo de la misma. Cuando el bien haya sido reparado se iniciará la garantía respecto de las piezas repuestas y continuará con relación al resto. En el caso de reposición del bien deberá renovarse el plazo de la garantía.

DÍA \_\_ MES \_\_ AÑO \_\_

Si desea hacer comentarios o sugerencias con respecto a nuestro servicio o tiene alguna queja derivada de la atención recibida en alguno de nuestros Centros de Servicio Autorizados, por favor dirigirse a:

**GERENCIA INTERNACIONAL DE SERVICIO (DIMLSA)**  
 Prol. Av. La Joya s/n. Esq. Av. San Antonio  
 Col. El Infiernillo C.P. 54878  
 Cuautitlán, Edo de México  
 Tel. (55) 58 99 62 42 • Fax. (55) 58 70 64 42  
 Centro de Atención al consumidor: 01 800 71 16 100

**RED DE CENTROS DE SERVICIO AUTORIZADA GRUPO HB PS, S.A. DE C.V.****Distrito Federal****ELECTRODOMÉSTICOS**

Av. Plutarco Elías Calles No. 1499

Zacahuitzco MEXICO 09490 D.F.

Tel: 01 55 5235 2323 • Fax: 01 55 5243 1397

**CASA GARCIA**

Av. Patriotismo No. 875-B

Mixcoac MEXICO 03910 D.F.

Tel: 01 55 5563 8723 • Fax: 01 55 5615 1856

**Nuevo Leon****FERNANDO SEPULVEDA REFACCIONES**

Ruperto Martínez No. 238 Ote.

Centro MONTERREY, 64000 N.L.

Tel: 01 81 8343 6700 • Fax: 01 81 8344 0486

**Jalisco**

REF. ECONÓMICAS DE OCCIDENTE,

S.A. DE C.V.

Garibaldi No. 1450

Ladrón de Guevara

GUADALAJARA 44660 Jal.

Tel: 01 33 3825 3480 • Fax: 01 33 3826 1914

**Chihuahua**

DISTRIBUIDORA TURMIX

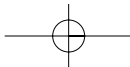
Av. Paseo Triunfo de la Rep. No. 5289 Local 2 A.

Int. Hipermart

Alamos de San Lorenzo

CD. JUAREZ 32340 Chih.

Tel: 01 656 617 8030 • Fax: 01 656 617 8030



**Modelos:**

**59205**

**59207**

**Tipo:**

**B42**

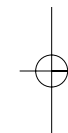
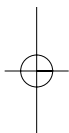
**B42**

**Características Eléctricas:**

**120 V~ 60 Hz 3,5 A max**

**120 V~ 60 Hz 3,5 A max**

**Los números de modelo también pueden estar seguidos del sufijo "MX".**



**HAMILTON BEACH ♦ PROCTOR-SILEX, INC.**

263 Yadkin Road, Southern Pines, North Carolina 28387

840155700

hiltonbeach.com • proctorsilex.com  
hiltonbeach.com.mx • proctorsilex.com.mx

**28**

**PROCTOR-SILEX CANADA, INC.**

Picton, Ontario K0K 2T0

1/07

