

**READ BEFORE USE
LIRE AVANT UTILISATION
LEA ANTES DE USAR**

Visit www.hamiltonbeach.com for our complete line of products and Use and Care Guides – as well as delicious recipes, tips, and to register your product online!

Rendez-vous sur www.hamiltonbeach.ca pour notre liste complète de produits et de nos manuels utilisateur – ainsi que nos délicieuses recettes, nos conseils et pour enregistrer votre produit en ligne !

¡Visite www.hamiltonbeach.com.mx para obtener nuestra línea completa de productos y las Guías de Uso y Cuidado, además de deliciosas recetas, consejos y para registrar su producto en línea!

Questions?
Please call us – our friendly associates are ready to help.
USA: 1.800.851.8900

Questions ?
N'hésitez pas à nous appeler – nos associés s'empresseront de vous aider.
CAN : 1.800.267.2826

¿Preguntas?
Por favor llámenos – nuestros amables representantes están listos para ayudar.
MEX: 01 800 71 16 100
Le invitamos a leer cuidadosamente este instructivo antes de usar su aparato.

Hamilton Beach®



Single-Serve Blender Mélangeur à portion unique Licuadora de Porción Individual

English	2
Français.....	7
Español	13

IMPORTANT SAFEGUARDS

When using electrical appliances, basic safety precautions should always be followed, including the following:

1. Read all instructions.
2. To protect against risk of electrical shock, do not put cord, plug, or base in water or other liquid.
3. Close supervision is necessary when any appliance is used by or near children.
4. Unplug cord from outlet when not in use, before putting on or taking off parts, and before cleaning.
5. Avoid any contact with blades or moveable parts.
6. Do not operate any appliance with a damaged cord or plug, or after appliance malfunctions, or is dropped or damaged in any manner. Call our toll-free customer service number for information on examination, repair or electrical or mechanical adjustment.
7. The use of attachments, including canning jars, not recommended or sold by the appliance manufacturer may cause a risk of injury to persons.
8. Do not use outdoors.
9. Do not let cord hang over edge of table or counter, or touch hot surfaces, including the stove.
10. Do not place on or near a hot gas or electric burner or in a heated oven.
11. Keep hands and utensils out of jar while blending to reduce the risk of severe injury to persons or damage to the blender. A rubber spatula may be used but must be used only when blender is not running.
12. Blades are sharp; handle carefully—especially when cleaning inside blender jar.
13. Do not use a broken, chipped, or cracked blender jar.
14. Do not use broken, cracked, or loose cutting blades.
15. Always operate blender with lid in place.
16. Do not blend hot liquids.
17. Do not use appliance for other than intended purpose.

SAVE THESE INSTRUCTIONS!

Other Consumer Safety Information

This appliance accessory is intended for household use only. Use for food or liquids only.

WARNING! This appliance has a polarized plug (one wide blade) that reduces the risk of electric shock. The plug fits only one way into a polarized outlet. Do not defeat the safety purpose of the plug by modifying the plug in any way or by using an adapter. If the plug does not fit fully into the outlet, reverse the plug. If it still does not fit, have an electrician replace the outlet.

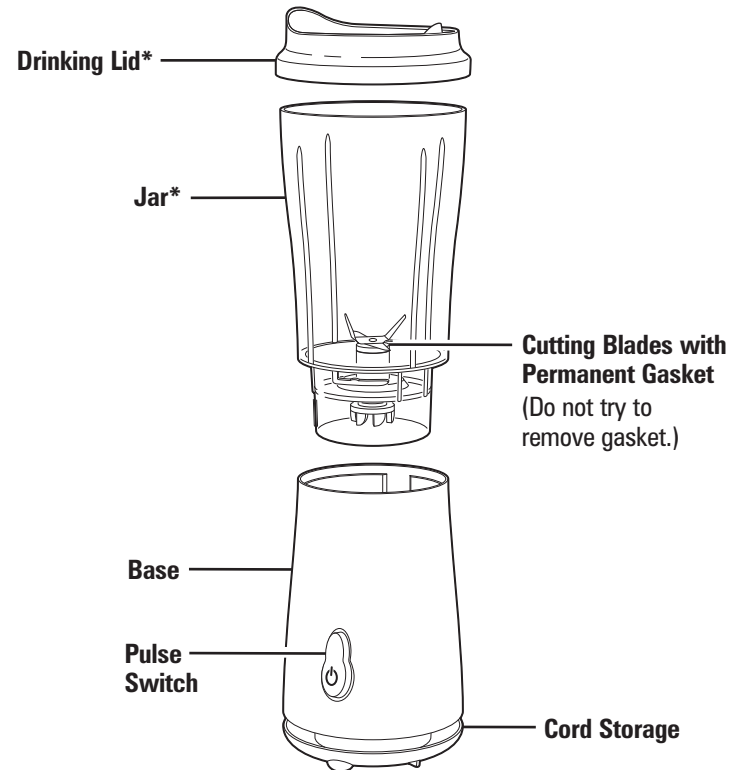
The length of the cord used on this appliance was selected to reduce the hazards of becoming tangled in or tripping over a longer cord. If a longer cord is necessary, an approved extension cord may be used. The electrical rating of the extension cord must be equal to or greater than the rating of the appliance. Care must be taken to arrange the extension cord so that it will not drape over the countertop or tabletop where it can be pulled on by children or accidentally tripped over.

If the cutting unit blades lock and do not move, it will damage the motor. Do not use. Call the toll-free customer service number for information.

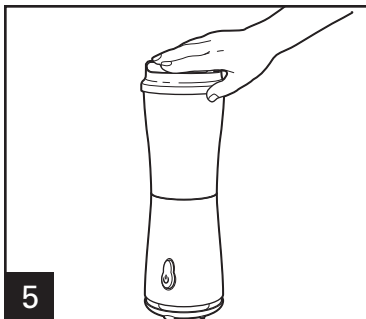
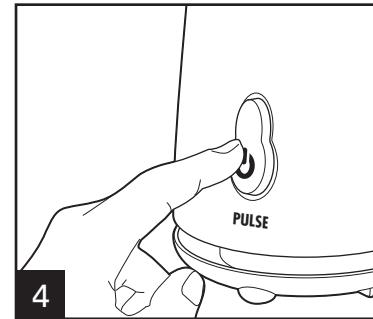
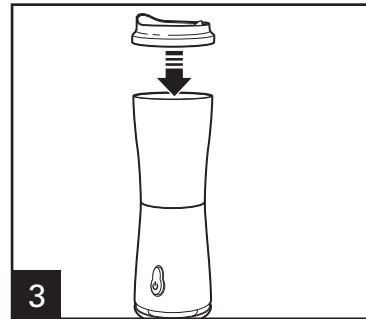
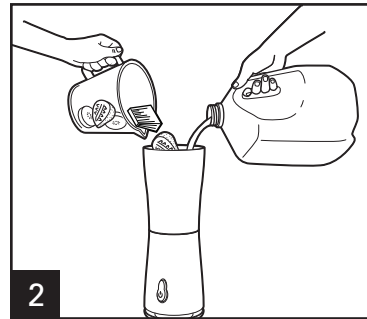
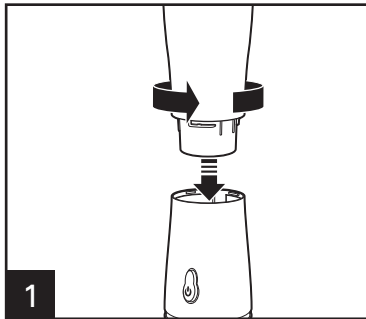
Do not place blender jar in the freezer filled with food or liquid. This will freeze and damage the cutting unit, jar, and motor.

Parts and Features

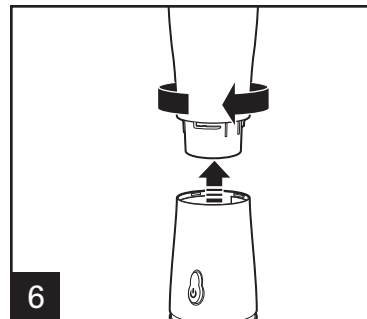
*To order parts:
US: 1.800.851.8900
www.hamiltonbeach.com
Canada: 1.800.267.2826



Using the Blender



Hold jar in place while blending.



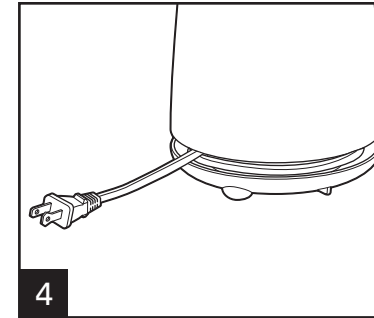
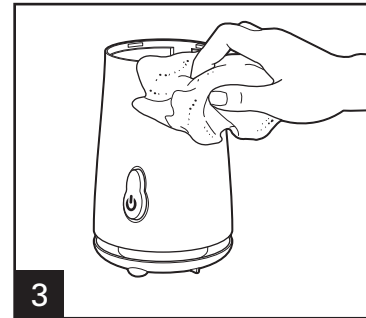
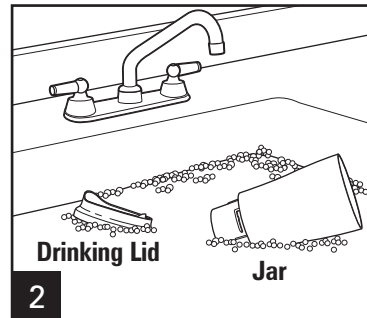
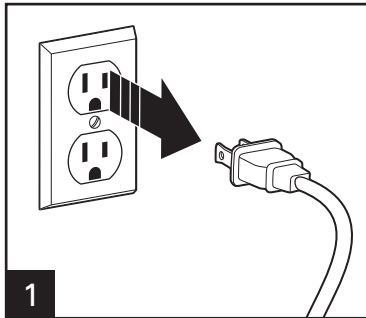
Blending Tips

- Do not chop or process hard foods such as cheese, crackers or meat.
- A maximum of 12 Tablespoons (177 ml) of coffee beans can be ground at a time.
- If blending action stops during blending or ingredients stick to sides of the jar, turn blender OFF. Remove lid and use a rubber spatula to push mixture toward blades.
- Do not process hot foods or liquids in blender.
- Do not store food or liquids in the blender jar.
- Avoid bumping or dropping the blender.

Cleaning the Blender

⚠ WARNING Electrical Shock Hazard.

Disconnect power before cleaning. Do not immerse cord, plug or base in any liquid.



Wipe blender base, control panel, and cord with a damp cloth or sponge.

To remove stubborn spots, use a mild, non-abrasive cleanser.

Limited Warranty

This warranty applies to products purchased and used in the U.S. and Canada. This is the only express warranty for this product and is in lieu of any other warranty or condition.

This product is warranted to be free from defects in material and workmanship for a period of one (1) year from the date of original purchase. During this period, your exclusive remedy is repair or replacement of this product or any component found to be defective, at our option; however, you are responsible for all costs associated with returning the product to us and our returning a product or component under this warranty to you. If the product or component is no longer available, we will replace with a similar one of equal or greater value.

This warranty does not cover glass, filters, wear from normal use, use not in conformity with the printed directions, or damage to the product resulting from accident, alteration, abuse, or misuse. This warranty extends only to the original consumer purchaser or gift recipient. Keep the original sales receipt, as proof of purchase is required to make a warranty claim. This warranty is void if the product is used for other than single-family household use or subjected to any voltage and waveform other than as specified on the rating label (e.g., 120V ~ 60 Hz).

We exclude all claims for special, incidental, and consequential damages caused by breach of express or implied warranty. All liability is limited to the amount of the purchase price. **Every implied warranty, including any statutory warranty or condition of merchantability or fitness for a particular purpose, is disclaimed except to the extent prohibited by law, in which case such warranty or condition is limited to the duration of this written warranty.** This warranty gives you specific legal rights. You may have other legal rights that vary depending on where you live. Some states or provinces do not allow limitations on implied warranties or special, incidental, or consequential damages, so the foregoing limitations may not apply to you.

To make a warranty claim, do not return this appliance to the store. Please call 1.800.851.8900 in the U.S. or 1.800.267.2826 in Canada or visit hamiltonbeach.com in the U.S. or hamiltonbeach.ca in Canada. For faster service, locate the model, type, and series numbers on your appliance.

PRÉCAUTIONS IMPORTANTES

Pour utiliser un appareil électroménager, vous devez toujours prendre des mesures élémentaires de sécurité, en particulier les mesures suivantes :

1. Lire toutes les instructions.
2. Pour se protéger contre le risque de choc électrique, ne pas immerger le cordon, la fiche ou la base dans l'eau ou d'autres liquides.
3. Assurer une surveillance étroite lorsque l'appareil est utilisé par des enfants ou dans leur voisinage.
4. Débrancher le cordon de la prise lorsque l'appareil ne sert pas, avant d'ajouter ou d'enlever des pièces et avant de le nettoyer.
5. Le voyant lumineux clignotant indique que l'appareil soit prêt à fonctionner. Éviter tout contact avec les lames et les pièces amovibles.
6. Ne pas faire fonctionner un appareil présentant une fiche ou un cordon endommagé, après une défaillance, une chute ou encore après tout endommagement. Appeler notre numéro sans frais de service à la clientèle pour des renseignements concernant l'examen, la réparation ou l'ajustement.
7. L'utilisation d'accessoires, y compris de pots à conserves, qui ne sont ni recommandés ni vendus par le fabricant de l'appareil risque de provoquer des blessures.
8. Ne pas utiliser à l'extérieur.
9. Ne pas laisser le cordon pendre du bord de la table ou du comptoir, ni toucher des surfaces très chaudes, notamment les cuisinières.
10. Ne pas placer le percolateur sur ou à proximité d'un brûleur électrique ou à gaz chaud ou dans un four chaud.
11. Écarter les mains et les ustensiles de cuisine du récipient pour mélanger, afin de réduire le risque de blessures corporelles graves ou de dommages au mélangeur. Une spatule en caoutchouc peut être utilisée seulement lorsque le mélangeur est à l'arrêt.
12. Les lames sont coupantes; manipuler avec précaution, en particulier lors du nettoyage de l'intérieur du récipient.
13. Ne pas utiliser un récipient de mélangeur brisé, écaillé ou craqué.
14. Ne pas utiliser des lames de coupe brisées, craquées ou lâches.
15. Ne jamais faire fonctionner le mélangeur sans que le couvercle ne soit en place.
16. Ne pas mélanger de liquides chauds.
17. Ne pas utiliser cet appareil pour un usage autre que celui auquel il est destiné.

CONSERVER CES INSTRUCTIONS !

Autres consignes de sécurité pour le consommateur

Cet appareil est destiné à un usage domestique uniquement. Utiliser seulement pour les liquides et les aliments.

AVERTISSEMENT ! Risque d'électrocution : Cet appareil électroménager possède une fiche polarisée (une broche large) qui réduit le risque d'électrocution. Cette fiche n'entre que dans un seul sens dans une prise polarisée. Ne contrecarrez pas l'objectif sécuritaire de cette fiche en la modifiant de quelque manière que ce soit ou en utilisant un adaptateur. Si vous ne pouvez pas insérer complètement la fiche dans la prise, inversez la fiche. Si elle refuse toujours de s'insérer, faire remplacer la prise par un électricien. La longueur du cordon installé sur cet appareil a été sélectionnée afin de réduire les risques d'enchevêtrement ou de faux pas causés par un fil trop long. L'utilisation d'une rallonge approuvée est permise si

le cordon est trop court. Les caractéristiques électriques de la rallonge doivent être équivalentes ou supérieures aux caractéristiques de l'appareil. Prendre toutes les précautions nécessaires pour installer la rallonge de manière à ne pas la faire courir sur le comptoir ou sur une table pour éviter qu'un enfant ne tire sur le cordon ou trébucher accidentellement.

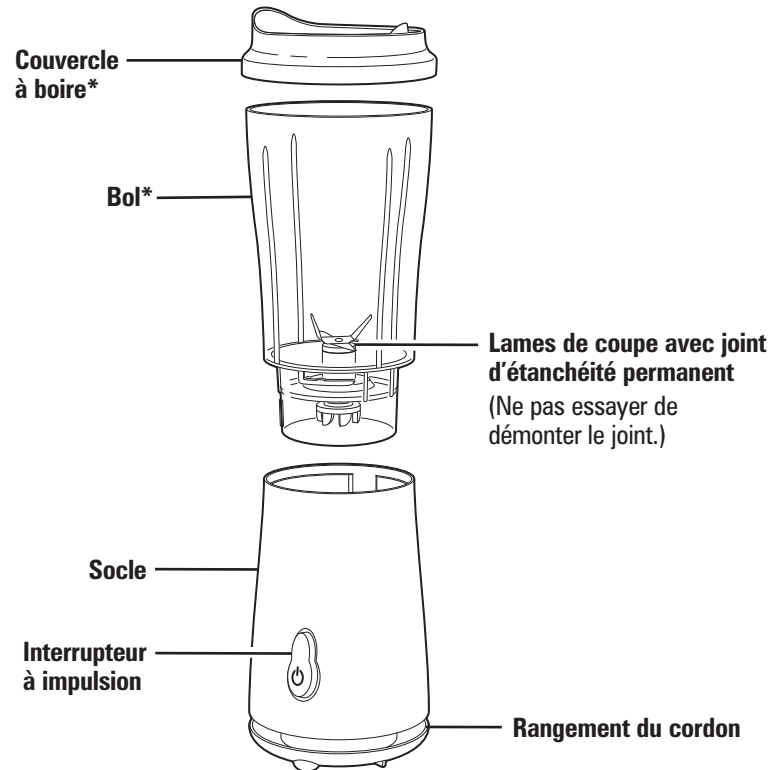
Des lames du module de coupe qui bloquent et ne bougent pas vont endommager le moteur. N'utiliser pas le mélangeur dans ces conditions. Composer le numéro sans frais du service à la clientèle pour obtenir des renseignements.

Ne mettre pas le récipient au congélateur s'il est rempli de nourriture ou de liquide. Le contenu gèlera et endommagera le module de coupe, le bol et le moteur.

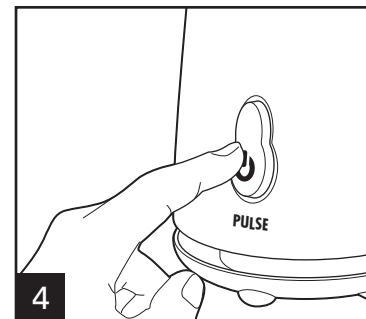
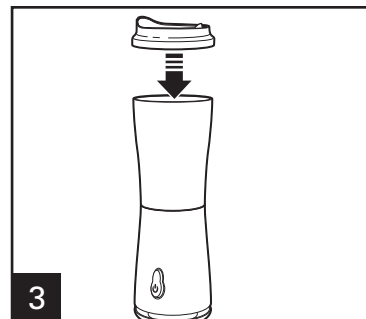
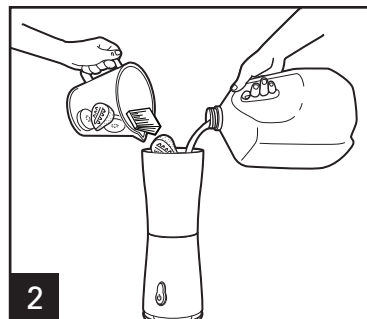
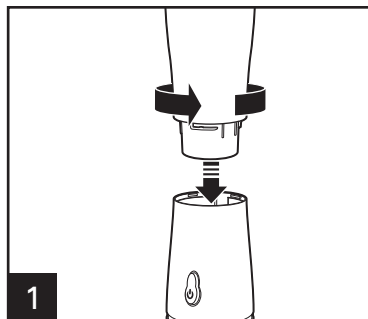
7

Pièces et caractéristiques

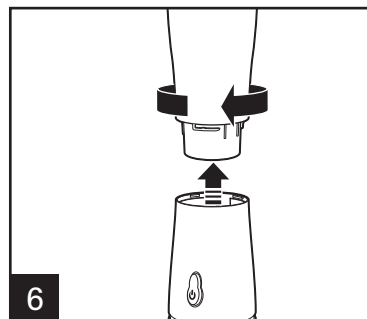
*Pour commander des pièces :
Canada : 1.800.267.2826



Utilisation du mélangeur



Tener le bol in place pendant le mélange.



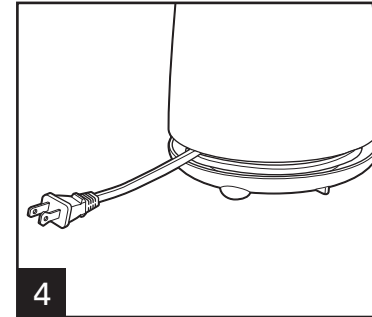
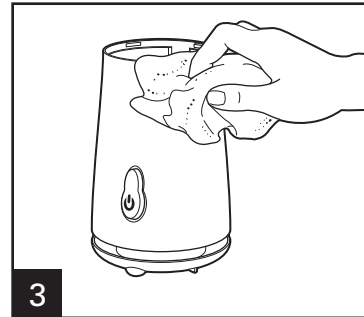
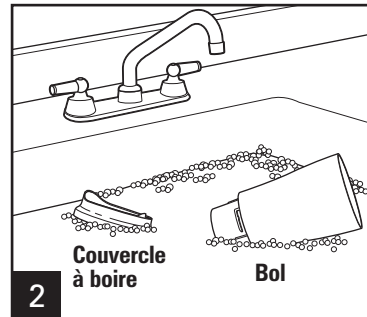
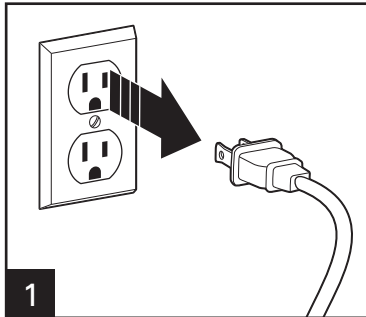
Conseils pour le mélange

- Ne hacher ni ne mélangez des aliments durs comme le fromage, les craquelins ou la viande.
- Un maximum de 177 ml (12 cuillères à table) de grains de café peut être moulu en une fois.
- Si le mouvement de brassage cesse en cours de mélange ou si les ingrédients adhèrent aux parois du bol, éteindre le mélangeur (OFF). Retirer le couvercle et utilisez une spatule en caoutchouc pour pousser le mélange vers les lames.
- Ne mélanger pas des aliments ou des liquides chauds dans le mélangeur.
- Ne laisser pas des aliments ou des liquides dans le bol du mélangeur.
- Éviter de heurter ou échapper le mélangeur.

Nettoyage du mélangeur

⚠ AVERTISSEMENT Risque d'électrocution.

Débrancher le cordon d'alimentation avant le nettoyage. N'immerger pas le cordon, la fiche ni la base dans quelque liquide que ce soit.



Essuyer la base du mélangeur, le panneau de contrôle et le cordon à l'aide d'un chiffon ou d'une éponge humide.

Pour faire disparaître les taches tenaces, utiliser un nettoyant doux non abrasif.

Notes

Garantie limitée

Cette garantie s'applique aux produits achetés et utilisés aux É.-U. et au Canada. C'est la seule garantie expresse pour ce produit et est en lieu et place de tout autre garantie ou condition.

Ce produit est garanti contre tout défaut de matériaux et de main-d'oeuvre pour une période de un (1) an à compter de la date d'achat d'origine. Au cours de cette période, votre seul recours est la réparation ou le remplacement de ce produit ou tout composant s'avérant défectueux, à notre gré, mais vous êtes responsable de tous les coûts liés à l'expédition du produit et le retour d'un produit ou d'un composant dans le cadre de cette garantie. Si le produit ou un composant n'est plus offert, nous le remplacerons par un produit similaire de valeur égale ou supérieure.

Cette garantie ne couvre pas le verre, les filtres, l'usure d'un usage normal, l'utilisation non conforme aux directives imprimées, ou des dommages au produit résultant d'un accident, modification, utilisation abusive ou incorrecte. Cette garantie s'applique seulement à l'acheteur original ou à la personne l'ayant reçu en cadeau. La présentation du reçu de vente d'origine comme preuve d'achat est nécessaire pour faire une réclamation au titre de cette garantie. Cette garantie s'annule si le produit est utilisé autrement que par une famille ou si l'appareil est soumis à toute tension ou forme d'onde différente des caractéristiques nominales précisées sur l'étiquette (par ex. : 120 V ~ 60 Hz).

Nous excluons toutes les réclamations au titre de cette garantie pour les dommages spéciaux, consécutifs et indirects causés par la violation de garantie expresse ou implicite. Toute responsabilité est limitée au prix d'achat. **Chaque garantie implicite, y compris toute garantie ou condition de qualité marchande ou d'adéquation à un usage particulier, est exonérée, sauf dans la mesure interdite par la loi, auquel cas la garantie ou condition est limitée à la durée de cette garantie écrite.** Cette garantie vous donne des droits légaux précis. Vous pouvez avoir d'autres droits qui varient selon l'endroit où vous habitez. Certaines provinces ne permettent pas les limitations sur les garanties implicites ou les dommages spéciaux ou indirects de telle sorte que les limitations ci-dessus ne s'appliquent peut-être pas à votre cas.

Ne pas retourner cet appareil au magasin lors d'une réclamation au titre de cette garantie. Téléphoner au 1.800.851.8900 aux É.-U. ou au 1.800.267.2826 au Canada ou visiter le site internet www.hamiltonbeach.com aux É.-U. ou www.hamiltonbeach.ca au Canada. Pour un service plus rapide, trouvez le numéro de modèle, le type d'appareil et les numéros de série sur votre appareil.

SALVAGUARDIAS IMPORTANTES

Cuando se usen artefactos eléctricos, siempre deben seguirse precauciones básicas de seguridad, incluyendo las siguientes:

1. Lea todas las instrucciones.
2. Verifique que el voltaje de su instalación corresponda con el del producto.
3. Para evitar el peligro de descargas eléctricas, no sumerja el cable, el enchufe o la base en agua u otro líquido.
4. Se requiere una supervisión estricta cuando cualquier artefacto es utilizado por niños o en su cercanía.
5. Desenchufe el cable del tomacorriente cuando no lo use, antes de colocar o quitar piezas y antes de la limpieza.
6. Evite el contacto con las cuchillas o partes en movimiento.
7. No utilice ningún artefacto con un cable o enchufe dañados, o después de que el artefacto haya funcionado mal o haya sufrido caídas o daños. Llame a nuestro número gratuito de servicio al cliente para información sobre examinación, reparación o ajuste.
8. El uso de accesorios, incluyendo los recipientes de conservas, no recomendados o vendidos por el fabricante del artefacto puede provocar un riesgo de lesión para personas.
9. No lo utilice al aire libre.
10. No permita que el cable cuelgue sobre el borde de la mesa o mesada, o que toque superficies calientes, como la estufa.
11. No coloque sobre o cerca de una cocina caliente eléctrica o a gas o dentro de un horno caliente.
12. Mantenga las manos y utensilios alejados de la vaso cuando licue a fin de reducir el riesgo de lesiones graves a personas o daños a la licuadora. Puede utilizarse una espátula de goma pero solamente cuando la licuadora no está en funcionamiento.
13. Las cuchillas son filosas; manéjelas con cuidado, especialmente cuando limpia dentro de la vaso de la licuadora.
14. No use la vaso de la licuadora si ésta se encuentra rota, saltada o rajada.
15. No use cuchillas rotas, quebradas o sueltas.
16. Siempre utilice la licuadora con la tapa en su lugar.
17. No licue líquidos calientes.
18. Utilice el artefacto sólo con el objetivo para el que fue diseñado.

¡GUARDE ESTAS INSTRUCCIONES!

Otra Información de Seguridad para el Cliente

Este artefacto está destinado sólo para uso doméstico. Sólo úselo para alimentos o líquidos.

¡ADVERTENCIA! Peligro de Descarga Eléctrica: Este aparato cuenta con un enchufe polarizado (una pata más ancha) que reduce el riesgo de una descarga eléctrica. El enchufe embona únicamente en una dirección dentro de un tomacorriente polarizado. No trate de obviar el propósito de seguridad del enchufe modificándolo de alguna manera o utilizando un adaptador. Si el enchufe no entra completamente en la toma, invierta el enchufe. Si aún no entra, haga que un electricista reemplace la toma.

El largo del cable que se usa en este aparato fue seleccionado para reducir el peligro de que alguien se enganche o tropiece con un

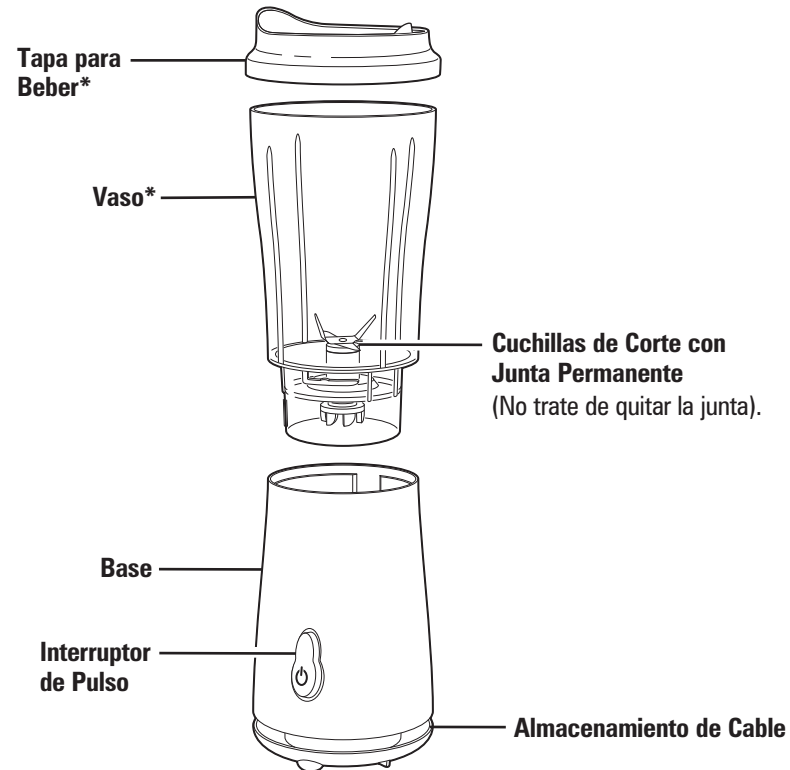
cable más largo. Si es necesario usar un cable más largo, se podrá usar un cable de extensión aprobado. La clasificación eléctrica nominal del cable de extensión debe ser igual o mayor que la clasificación nominal del aparato. Es importante tener cuidado de colocar el cable de extensión para que no se pliegue sobre el mostrador o la mesera en donde niños puedan tirar del mismo o tropezarse accidentalmente.

Si las cuchillas de la unidad de corte se traban y no se mueven, se dañará el motor. No la utilice. Llame al número gratuito de atención al cliente para información.

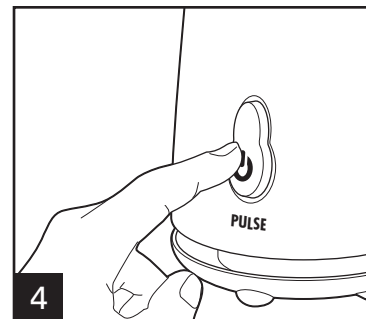
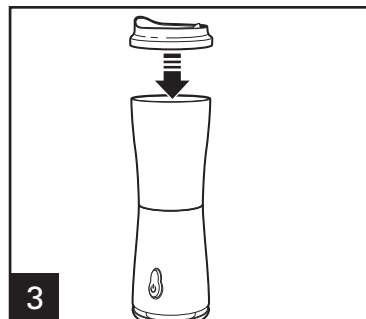
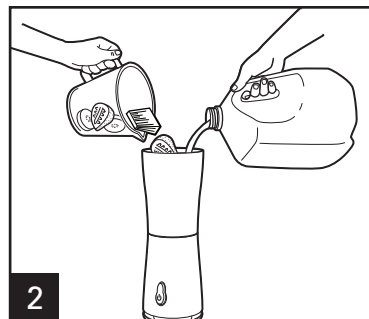
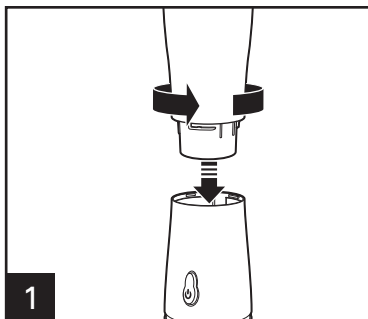
No coloque la vaso de la licuadora en el freezer llena de alimentos o líquido. Esto congelará y dañará la unidad de corte, la vaso y el motor.

Partes y Características

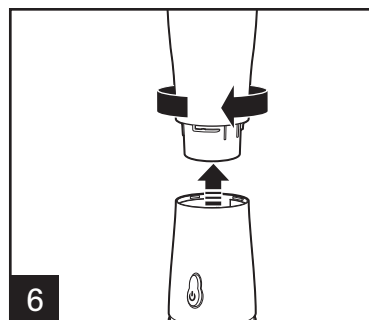
*Para ordenar partes:
US: 1.800.851.8900
www.hamiltonbeach.com
México: 01 800 71 16 100



Cómo Usar la Licuadora



Sostenga la vaso en su lugar cuando esté licuando.

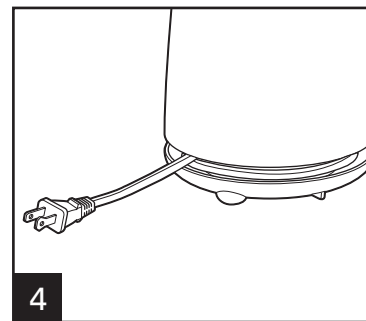
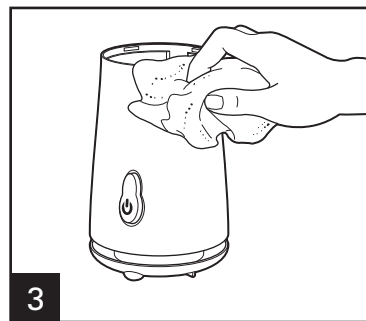
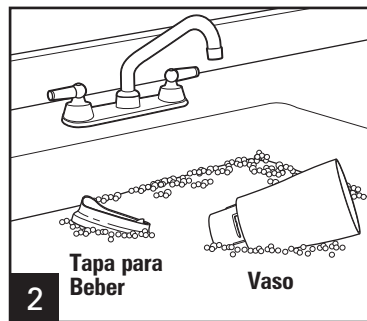
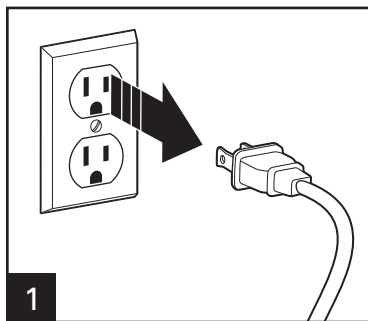


Consejos de Licuado

- No pique o procese alimentos duros tales como queso, galletas o carne.
- Pueden molerse un máximo de 12 cucharadas (177 ml) de granos de café por vez.
- Si la acción de licuado se detiene o si los ingredientes se pegan a los costados de la vaso, apague (OFF) la licuadora. Quite la tapa y utilice una espátula de goma para enviar la mezcla hacia las cuchillas.
- No procese alimentos o líquidos calientes en la licuadora.
- No almacene alimentos o líquidos en la vaso de la licuadora.
- Trate de no golpear o dejar caer la licuadora.

Cómo Limpiar la Licuadora

⚠ ADVERTENCIA Peligro de Descarga Eléctrica.
Desconecte la energía antes de limpiar.
No sumerja el cable, el enchufe o la base en ningún líquido.



Limpie la base de la licuadora, el panel de control y el cable con un paño o esponja húmedos. Para quitar suciedad rebelde, utilice un limpiador suave no abrasivo.

Notas



Grupo HB PS, S.A. de C.V.
Monte Elbruz 124-301
Colonia Palmitas, Delegación Miguel Hidalgo
C.P. 11560, México, Distrito Federal
01-800-71-16-100

PÓLIZA DE GARANTÍA

PRODUCTO:	MARCA:		MODELO:
Grupo HB PS, S.A. de C.V. cuenta con una Red de Centros de Servicio Autorizada, por favor consulte en la lista anexa el nombre y dirección de los establecimientos en la República Mexicana en donde usted podrá hacer efectiva la garantía, obtener partes, componentes, consumibles y accesorios; así como también obtener servicio para productos fuera de garantía. Para mayor información llame sin costo: Centro de Atención al consumidor: 01 800 71 16 100			
Grupo HB PS, S.A. de C.V. le otorga a partir de la fecha de compra: GARANTÍA DE 1 AÑO.			
COBERTURA			
<ul style="list-style-type: none">• Esta garantía ampara, todas las piezas y componentes del producto que resulten con defecto de fabricación incluyendo la mano de obra.• Grupo HB PS, S.A. de C.V. se obliga a reemplazar, reparar o reponer, cualquier pieza o componente defectuoso; proporcionar la mano de obra necesaria para su diagnóstico y reparación, todo lo anterior sin costo adicional para el consumidor.• Esta garantía incluye los gastos de transportación del producto que deriven de su cumplimiento dentro de su red de servicio.			
LIMITACIONES			
<ul style="list-style-type: none">• Esta garantía no ampara el reemplazo de piezas deterioradas por uso o por desgaste normal, como son: cuchillas, vasos, vasos, filtros, etc.• Grupo HB PS, S.A. de C.V. no se hace responsable por los accidentes producidos a consecuencia de una instalación eléctrica defectuosa, ausencia de toma de tierra, clavija de enchufe en mal estado, etc.			
EXCEPCIONES			
Esta garantía no será efectiva en los siguientes casos: <ul style="list-style-type: none">a) Cuando el producto se hubiese utilizado en condiciones distintas a las normales. (Uso industrial, semi-industrial o comercial.)b) Cuando el producto no hubiese sido operado de acuerdo con el instructivo de uso.c) Cuando el producto hubiese sido alterado o reparado por personas no autorizadas por Grupo HB PS, S.A. de C.V. el fabricante nacional, importador o comercializador responsable respectivo. El consumidor puede solicitar que se haga efectiva la garantía ante la propia casa comercial donde adquirió su producto, siempre y cuando Grupo HB PS, S.A. de C.V. no cuente con talleres de servicio.			

PROCEDIMIENTO PARA HACER EFECTIVA LA GARANTÍA

- Para hacer efectiva la garantía no deben exigirse mayores requisitos que la presentación del producto y la póliza correspondiente, debidamente sellada por el establecimiento que lo vendió.
- Para hacer efectiva la garantía, lleve su aparato al Centro de Servicio Autorizado más cercano a su domicilio (consulte la lista anexa).
- Si no existe Centro de Servicio Autorizado en su localidad llame a nuestro Centro de Atención al Consumidor para recibir instrucciones de como hacer efectiva su garantía.
- El tiempo de reparación, en ningún caso será mayor de 30 días naturales contados a partir de la fecha de recepción del producto en nuestros Centros de Servicio Autorizados.
- En caso de que el producto haya sido reparado o sometido a mantenimiento y el mismo presente deficiencias imputables al autor de la reparación o del mantenimiento dentro de los treinta días naturales posteriores a la entrega del producto al consumidor, éste tendrá derecho a que sea reparado o mantenido de nuevo sin costo alguno. Si el plazo de la garantía es superior a los treinta días naturales, se estará a dicho plazo.
- El tiempo que duren las reparaciones efectuadas al amparo de la garantía no es computable dentro del plazo de la misma. Cuando el bien haya sido reparado se iniciará la garantía respecto de las piezas repuestas y continuará con relación al resto. En el caso de reposición del bien deberá renovarse el plazo de la garantía.

DÍA__ MES__ AÑO__

Si desea hacer comentarios o sugerencias con respecto a nuestro servicio o tiene alguna queja derivada de la atención recibida en alguno de nuestros Centros de Servicio Autorizados, por favor dirigirse a:

GERENCIA INTERNACIONAL DE SERVICIO
01 800 71 16 100
Email: mexico.service@hamiltonbeach.com.mx

RED DE CENTROS DE SERVICIO AUTORIZADA GRUPO HB PS, S.A. DE C.V.

Distrito Federal

ELECTRODOMÉSTICOS

Av. Plutarco Elías Calles No. 1499
Zacahuitzco MEXICO 09490 D.F.
Tel: 01 55 5235 2323 • Fax: 01 55 5243 1397

CASA GARCIA

Av. Patriotismo No. 875-B
Mixcoac MEXICO 03910 D.F.
Tel: 01 55 5563 8723 • Fax: 01 55 5615 1856

Nuevo Leon

FERNANDO SEPULVEDA REFACCIONES

Ruperto Martínez No. 238 Ote.
Centro MONTERREY, 64000 N.L.
Tel: 01 81 8343 6700 • Fax: 01 81 8344 0486

Jalisco

SERVICIOS DE MANTENIMIENTO CASTILLO

Garibaldi No. 1450
Ladrón de Guevara
GUADALAJARA 44660 Jal.
Tel: 01 33 3825 3480 • Fax: 01 33 3826 1914

Chihuahua

DISTRIBUIDORA TURMIX

Av. Paseo Triunfo de la Rep. No. 5289 Local 2 A.
Int. Hipermart
Alamos de San Lorenzo
CD. JUAREZ 32340 Chih.
Tel: 01 656 617 8030 • Fax: 01 656 617 8030

Modelos:
51101, 51101B, 51101R

Tipo:
B31

Características Eléctricas:
120V~ 60Hz 175W

Los modelos incluidos en el instructivo de Uso y Cuidado pueden ir seguidos o no por un sufijo correspondiente a una o varias letras del alfabeto y sus combinaciones, separadas o no por un espacio, coma, diagonal, o guión. Como ejemplos los sufijos pueden ser: "Y" y/o "MX" y/o "MXY" y/o "Z".