

READ BEFORE USE
LIRE AVANT D'UTILISER
LEA ANTES DE USAR

Visit hamiltonbeach.com for delicious recipes and to register your product online!

Consulter hamiltonbeach.ca pour les recettes délicieuses et pour enregistrer votre produit!

Visite hamiltonbeach.com.mx para recetas deliciosas y para registro de su producto en línea.

Questions?
Please call us – our friendly associates are ready to help.

USA: 1.800.851.8900

CAN: 1.800.267.2826

MEX: 01 800 71 16 100

Le invitamos a leer cuidadosamente este instructivo antes de usar su aparato.



Hamilton Beach®

Classic Chrome Blender
Melangeur Chromée Classique
Licuada Clásica de Cromo

Matching Appliances!

Create that perfect match with Classic Chrome.
Visit hamiltonbeach.com



Classic Chrome Collection

English 2

Français 9

Español 16

IMPORTANT SAFEGUARDS

When using electrical appliances, basic safety precautions should always be followed, including the following:

1. Read all instructions.
2. To protect against risk of electrical shock, do not put cord, plug, base, or motor in water or other liquid.
3. Close supervision is necessary when any appliance is used by or near children.
4. Unplug cord from outlet when not in use, before putting on or taking off parts, and before cleaning.
5. Avoid contacting moving parts.
6. Do not operate any appliance with a damaged cord or plug, or after appliance malfunctions, or is dropped or damaged in any manner. Call our toll-free customer service number for information on examination, repair or electrical or mechanical adjustment.
7. The use of attachments, including canning jars, not recommended or sold by the appliance manufacturer may cause a risk of injury to persons.
8. Do not use outdoors.
9. Do not let cord hang over edge of table or counter, or touch hot surfaces, including the stove.
10. Keep hands and utensils out of jar while blending to reduce the risk of severe injury to persons or damage to the blender. A rubber spatula may be used but must be used only when blender is not running.
11. Blades are sharp; handle carefully—especially when assembling, disassembling or cleaning inside blender jar.
12. Do not use a broken, chipped, or cracked blender jar.
13. Do not use broken, cracked, or loose cutting blades.
14. To reduce the risk of injury, never place cutting assembly blades on base without jar properly attached.
15. Always operate blender with lid in place.
16. When blending hot liquids, remove center-piece of two-piece lid. Hot liquids may push lid off jar during blending. To prevent possible burns: do not fill blender jar beyond the 3 cup (750 ml) level. With the protection of an oven mitt or thick towel, place one hand on top of lid. Keep exposed skin away from lid. Start blending at lowest speed.
17. Screw on jar nut firmly. Injury can result if moving blades become exposed.
18. If the jar should turn when the motor is switched ON, switch OFF immediately and tighten jar onto jar nut.
19. Do not leave blender unattended while it is operating.
20. To disconnect cord, turn the control to OFF. Then remove plug from wall outlet.
21. Do not use appliance for other than intended purpose.

SAVE THESE INSTRUCTIONS!

OTHER CONSUMER SAFETY INFORMATION

This appliance is intended for household use only. Use for food or liquids only.

WARNING! Shock Hazard: This appliance has a polarized plug (one wide blade) that reduces the risk of electric shock. The plug fits only one way into a polarized outlet. Do not defeat the safety purpose of the plug by modifying the plug in any way or using an adaptor. If the plug does not fit, reverse the plug. If it still does not fit, have an electrician replace the outlet.

The length of the cord used on this appliance was selected to reduce the hazards of becoming tangled in, or tripping over, a longer cord. If a longer cord is necessary, an approved extension cord may be used. The electrical rating of the extension cord must be equal to or greater than the rating of the blender. Care must be taken to arrange the extension cord so that it will not drape over the countertop or tabletop where it can be pulled on by children or accidentally tripped over.

Do not place blender jar in the freezer filled with food or liquid. The contents may freeze and may result in damage to the cutting blades, jar, blender and possibly result in personal injury.

Wattage/Peak Power Information

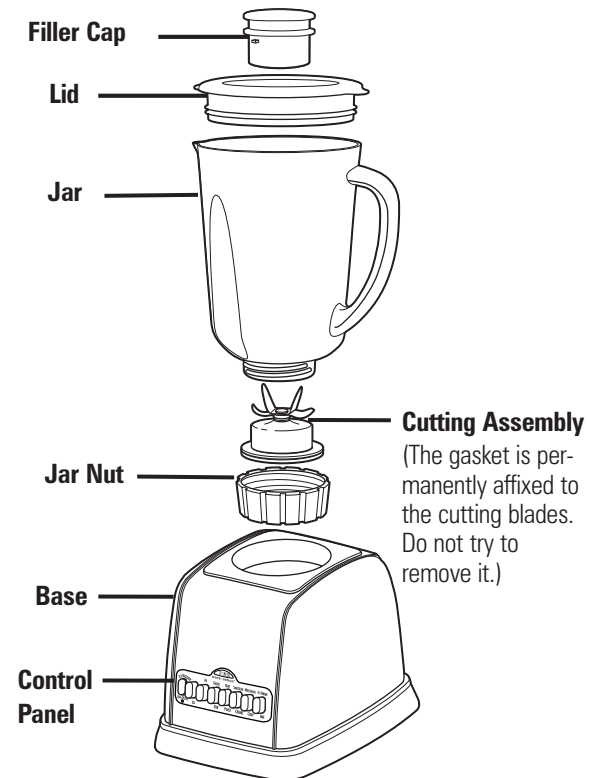
The wattage/ampere rating of the blender is determined by an Underwriter's Laboratory test and is based on available cutting blades and jar combinations that may not be provided with your unit, but are available as replacement parts. This is a measure of input wattage/amperes after 30 seconds of operation. The blender as provided may draw significantly less power.

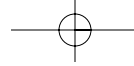
Peak power is the measure of the motor wattage during the first seconds of operation. This is when a blender requires the most power to crush ice, frozen fruit, etc. This is a better measure of what a blender motor can consume when power is needed most.

Optional Accessory

Hamilton Beach Stay or Go™ Personal Blending Jar (AC16) may be purchased separately and used with this appliance.

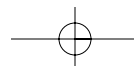
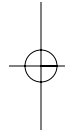
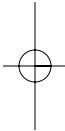
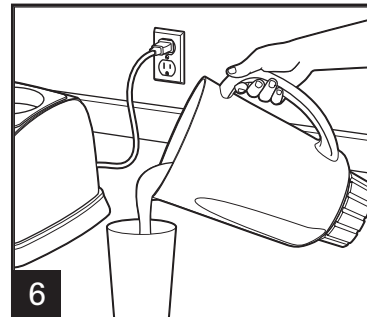
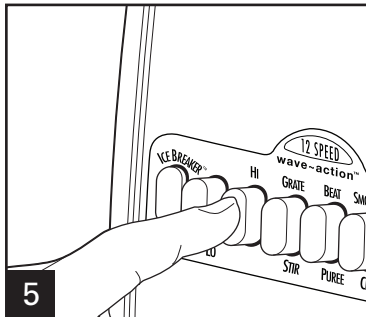
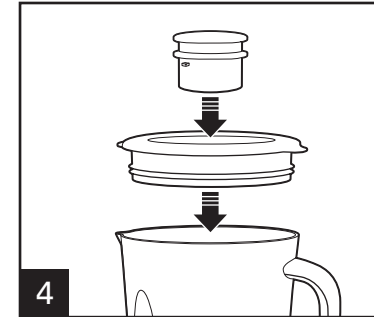
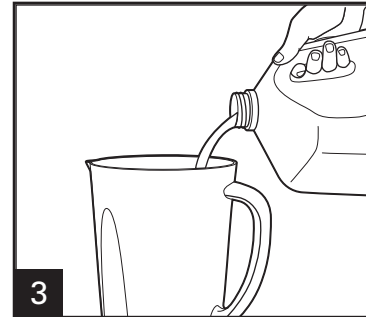
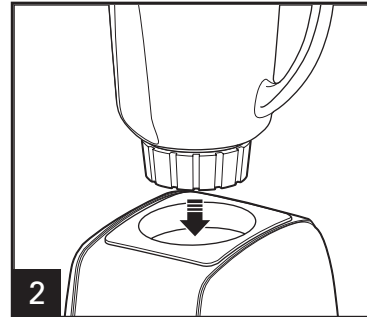
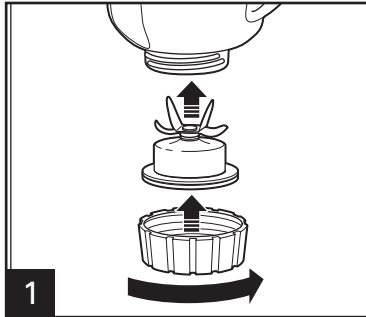
Parts and Features





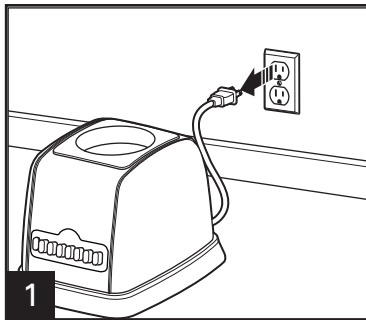
Using the Blender

Before First Use: Wash all parts in hot, soapy water.
Dry thoroughly.

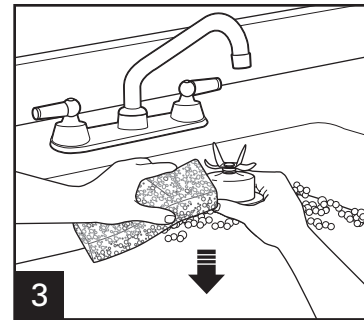
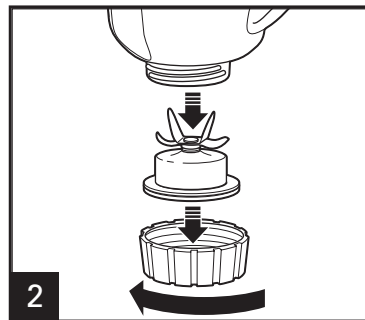


Cleaning the Blender

⚠ WARNING Electrical Shock Hazard.
Disconnect power before cleaning.
Do not immerse cord, plug or base in any liquid.
Failure to follow these instructions can result in death or electrical shock.



Wipe blender base, control panel, and cord with a damp cloth or sponge. To remove stubborn spots, use a mild, non-abrasive cleanser.



NOTE: Lid is TOP RACK dishwasher safe only.

Blending Tips

Crushing Ice

For best performance, when a recipe calls for liquid, place the liquid in blender jar followed by the ice cubes. Ensure ice cubes are separated. When only crushed ice is desired, add 1 cup (250 ml) of ice cubes to jar. Place lid on blender jar then Pulse on any of the 5 pulse speeds. Allow blades to come to a complete stop between pulses. Continue until ice is crushed to desired consistency. For best results always crush ice immediately after removing from freezer.

General

To add foods when blender is operating, remove filler cap from container lid and add ingredients through the opening. Do not store food or liquids in the blender jar.

Optional Accessories

Hamilton Beach Stay or Go™ Personal Blending Jar (AC16) may be purchased separately and used with this appliance.

To Order Call:

1.800.851.8900 (U.S.)

1.800.267.2826 (Canada)

01.800.71.16.100 (Mexico)

or visit hamiltonbeach.com

Troubleshooting

PROBLEM	PROBABLE CAUSE/SOLUTION
Blender leaks.	<ul style="list-style-type: none">• Tighten jar nut on jar.• Make sure lid with filler cap is pushed down tightly on jar.
Ice not crushed.	<ul style="list-style-type: none">• See ice crushing instructions in “Blending Tips” section.
Does not blend well.	<ul style="list-style-type: none">• Make sure enough liquid has been added. A minimum of 8 ounces (250 ml) is recommended.• Do not try to mash potatoes, mix stiff dough, whip egg whites, grind raw meat, or extract juices from fruits and vegetables. The blender is not made to perform these tasks.• If mixture is too thick, continue to add liquid until mixture is blended to desired consistency.
Cannot remove jar nut.	<ul style="list-style-type: none">• Loosen jar nut by holding jar and turning jar nut counterclockwise.• Place the blender jar on the base and turn the jar handle clockwise.

Warranty

LIMITED WARRANTY

This warranty applies to products purchased in the U.S. or Canada.

This product is warranted to be free from defects in material and workmanship for a period of three (3) years from the date of original purchase, except as noted below. During this period, we will repair or replace this product at our option. THE FOREGOING WARRANTY IS IN LIEU OF ANY OTHER WARRANTY OR CONDITION, WHETHER EXPRESS OR IMPLIED, WRITTEN OR ORAL INCLUDING, WITHOUT LIMITATION, ANY STATUTORY WARRANTY OR CONDITION OF MERCHANTABILITY OR FITNESS FOR A PARTICULAR PURPOSE. ANY LIABILITY IS EXPRESSLY LIMITED TO AN AMOUNT EQUAL TO THE PURCHASE PRICE PAID, AND ALL CLAIMS FOR SPECIAL, INCIDENTAL AND CONSEQUENTIAL DAMAGES ARE HEREBY EXCLUDED. There is no warranty with respect to the following, which may be supplied with this product, including without limitation: glass parts, glass containers, cutter/strainers, blades, seals, gaskets, clutches, motor brushes, and/or agitators, etc. This warranty extends only to the original consumer purchaser and does not cover a defect resulting from abuse, misuse, neglect including failure to clean product regularly in accordance with manufacturer's instructions, use for commercial purposes, or any use not in conformity with the printed directions. This warranty gives you specific legal rights, and you may also have other legal rights which vary from state to state, or province to province. Some states or provinces do not allow limitations on implied warranties or special, incidental or consequential damages, so the foregoing limitations may not apply to you.

If you have a claim under this warranty, **DO NOT RETURN THE APPLIANCE TO THE STORE!** Please call our **CUSTOMER SERVICE NUMBER**. (For faster service please have model, series, and type numbers ready for operator to assist you.)

CUSTOMER SERVICE NUMBERS

In the U.S. 1-800-851-8900

In Canada 1-800-267-2826

In Mexico 01-800-71-16-100

hamiltonbeach.com

KEEP THESE NUMBERS FOR FUTURE REFERENCE!

DIRECTIVES IMPORTANTES DE SÉCURITÉ

Pour utiliser un appareil électroménager, vous devez toujours prendre des mesures élémentaires de sécurité pour réduire le risque d'incendie, d'électrocution et/ou de blessure corporelle, en particulier les mesures suivantes :

1. Lire toutes les instructions.
2. Pour se protéger contre le risque de choc électrique, ne pas immerger le cordon, la fiche, la base ou le moteur dans l'eau ou d'autres liquides.
3. Assurer une surveillance étroite lorsque l'appareil est utilisé par des enfants ou dans leur voisinage.
4. Débrancher le cordon de la prise lorsque l'appareil ne sert pas, avant d'ajouter ou d'enlever des pièces et avant de le nettoyer.
5. Éviter le contact avec les pièces en mouvement.
6. Ne pas faire fonctionner un appareil présentant une fiche ou un cordon endommagé, après une défaillance, une chute ou encore après tout endommagement. Appeler sans frais notre numéro du service à la clientèle pour tout renseignement sur la vérification, les réparations ou les réglages électriques ou mécaniques.
7. L'utilisation d'accessoires, y compris de pots à conserves, qui ne sont ni recommandés ni vendus par le fabricant de l'appareil risque de provoquer des blessures.
8. Ne pas utiliser à l'extérieur.
9. Ne pas laisser le cordon pendre du bord de la table ou du comptoir, ni toucher des surfaces très chaudes, notamment les cuisinières.
10. Écarter les mains et les ustensiles de cuisine du récipient pour mélanger, afin de réduire le risque de blessures corporelles graves ou de dommages au mélangeur. Une spatule en caoutchouc peut être utilisée seulement lorsque le mélangeur est à l'arrêt.
11. Les lames sont coupantes; manipuler avec précaution lors de l'assemblage, le désassemblage ou le nettoyage de l'intérieur du récipient.
12. Ne pas utiliser un récipient de mélangeur brisé, écaillé ou craqué.
13. Ne pas utiliser des lames de coupe brisées, craquées ou qui ont du jeu.
14. Pour réduire le risque de blessures, ne jamais mettre les lames mécanisme de coupe sur la base sans que le récipient n'y soit correctement fixé.
15. Ne jamais faire fonctionner le mélangeur sans que le couvercle ne soit en place.
16. Pour mélanger des liquides chauds, enlevez la pièce centrale du couvercle en deux parties. Des liquides chauds peuvent faire sauter le couvercle du récipient pendant l'opération de mélange. Pour prévenir des brûlures possibles : ne remplissez jamais le récipient du mélangeur plus haut que le niveau de 3 tasses (750 ml). En vous protégeant d'une serviette épaisse ou de gants de cuisine, mettez une main en haut du couvercle. Éloignez votre peau nue du couvercle. Commencez à mélanger à la vitesse la plus basse.
17. Serrer fermement l'écrou du récipient. Exposées, les lames en mouvement risqueraient de provoquer des blessures.
18. Si le récipient tourne lorsque le moteur est sur « ON » (Marche), le mettre immédiatement sur « OFF » (Arrêt) et reserrer l'écrou du récipient.
19. Ne pas laisser le mélangeur sans surveillance pendant qu'il fonctionne.
20. Pour débrancher le cordon, mettre l'interrupteur sur « OFF » (Arrêt), puis retirer de la prise murale.
21. Ne pas utiliser cet appareil pour un usage autre que celui auquel il est destiné.

CONSERVEZ CES INSTRUCTIONS !

AUTRES RENSEIGNEMENTS À LA SÉCURITÉ DU CONSOMMATEUR

Cet appareil est destiné à un usage domestique uniquement.

ATTENTION ! Danger d'électrocution : Cet appareil électroménager possède une fiche polarisée (une broche large) qui réduit le danger d'électrocution. Cette fiche n'entre que dans un seul sens dans une prise polarisée. Ne contrecarrez pas l'objectif sécuritaire de cette fiche en la modifiant de quelque manière que ce soit ou en utilisant un adaptateur. Si la fiche n'entre pas bien, retournez-la. Si elle continue à ne pas bien entrer, demandez à un électricien de remplacer la prise.

La longueur du cordon de cet appareil a été choisie de façon à ce que l'on ne risque pas de trébucher dessus. Si un cordon plus long est nécessaire, utiliser une rallonge appropriée. Le calibrage de la rallonge doit être le même que celui de l'appareil ou supérieur. Lorsqu'on utilise une rallonge, s'assurer qu'elle ne traverse pas la zone de travail, que des enfants ne puissent pas tirer dessus par inadvertance et qu'on ne puisse pas trébucher dessus.

Ne pas placer le récipient à mélange rempli d'aliments ou de liquide dans le congélateur. Le contenu pourrait geler et endommager les lames de coupe, le récipient ou le mélangeur et ainsi entraîner des risques de lésions corporelles.

Renseignements sur la puissance et l'ampérage

C'est un laboratoire indépendant qui détermine, par test, la puissance/ampérage nominale du mélangeur. Celle-ci est basée sur des combinaisons de lames et de bocal qui ne sont pas fournies avec votre unité, mais peuvent être disponibles comme pièces de rechange. Elle mesure le wattage/ampérage consommé après 30 secondes de fonctionnement. Le mélangeur livré peut nécessiter considérablement moins de puissance.

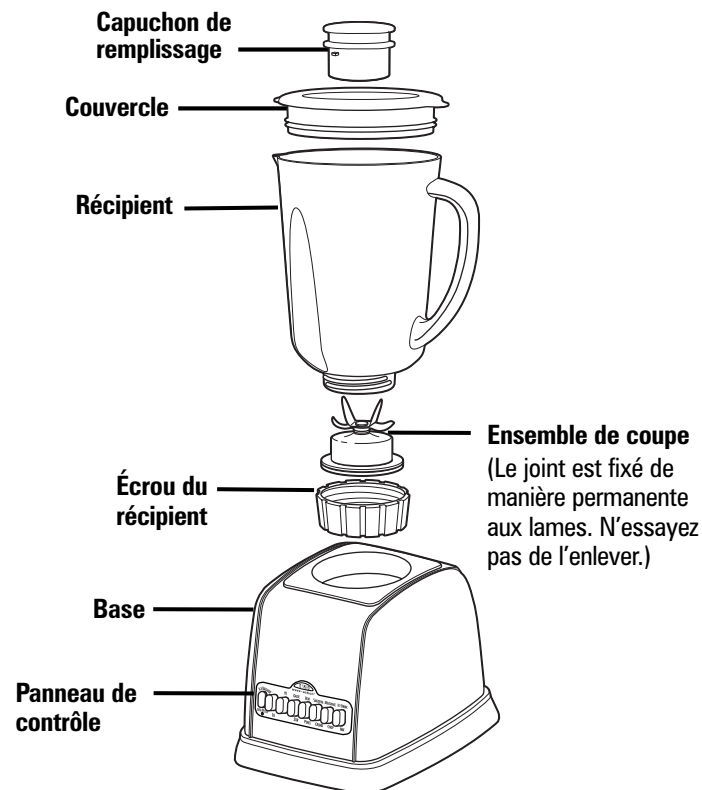
La puissance maximale est la mesure de wattage du moteur pendant les premières secondes de fonctionnement. C'est alors que le mélangeur nécessite le plus de puissance pour broyer les glaçons, les fruits congelés, etc. C'est une meilleure mesure de consommation d'un moteur de mélangeur quand il a le plus besoin de courant.

Accessoire en option

On peut se procurer le récipient de mélangeur personnel Hamilton Beach Stay or Go™ (AC16) séparément et l'utiliser avec cet appareil.

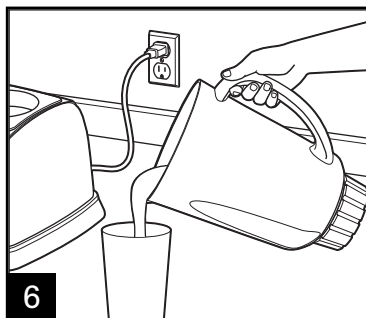
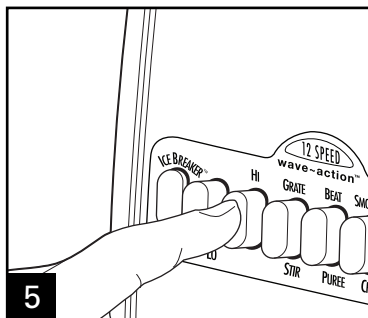
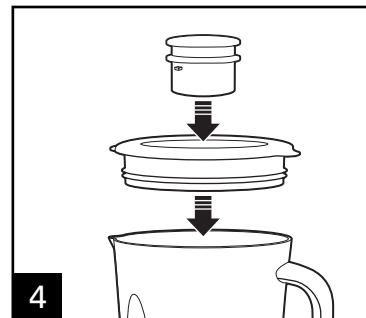
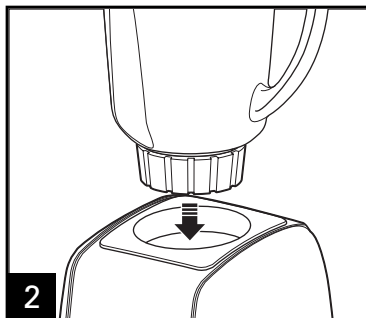
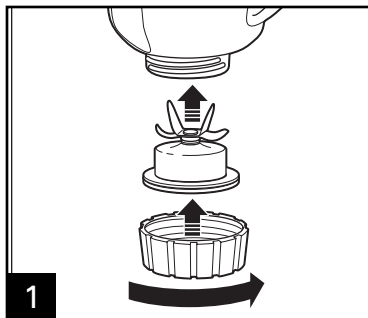
10

Pièces et caractéristiques



Utilisation du mélangeur

Avant la première utilisation : lavez toutes les pièces dans l'eau chaude et savonneuse. Bien sécher.

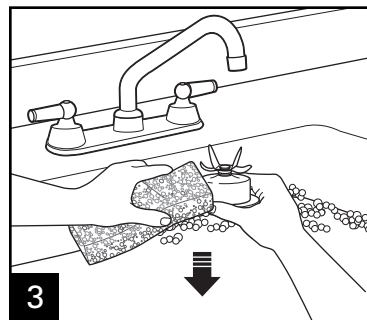
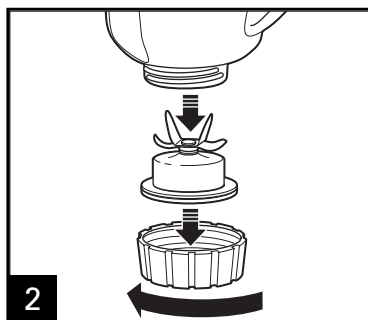
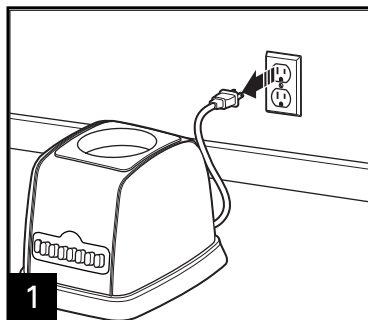


Nettoyage du mélangeur

⚠ AVERTISSEMENT

Danger d'électrocution.

Débranchez le courant avant de nettoyer.
N'immergez jamais le cordon, la fiche ou la base
dans un liquide quelconque.



NOTE : Le couvercle est le
PREMIER lave-vaisselle
D'ETAGERE sur seulement.

Conseils pour le mélange

Glace pilée

Pour obtenir de bons résultats, quand une recette demande un liquide avec glace pilée, placez le liquide dans le récipient du mélangeur, puis ajoutez les glaçons. Assurez-vous que les glaçons soient bien séparés.

Quand on désire uniquement de la glace pilée, ajouter 1 tasse (250 ml) de glaçons dans le récipient. Placez le couvercle du récipient du mélangeur puis utilisez la pulsion. Laissez les lames s'arrêter complètement entre les pulsions. Continuez jusqu'à ce que la glace soit pilée à la consistance désirée. Pour obtenir de bons résultats, pilez les glaçons immédiatement après les avoir retirés du congélateur.

Accessoires en option

On peut se procurer le récipient de mélangeur personnel Hamilton Beach Stay or Go™ (AC16) séparément et l'utiliser avec cet appareil.

Pour commander :

1.800.851.8900 (É.-U.) ou visitez hamiltonbeach.com

1.800.267.2826 (Canada) ou visitez hamiltonbeach.ca

01.800.71.16.100 (Mexique) ou visitez hamiltonbeach.com.mx

En cas de panne

PROBLEME

PROBABLE CAUSE/SOLUTION

Le mélangeur fuit.

- Serrez l'écrou du récipient sur le récipient.
- S'assurer que le couvercle avec son capuchon de remplissage est bien enfoncés dans le récipient

Les glaçons ne sont pas pilés.

- Consultez les instructions pour piler les glaçons dans la section "Conseils pour le mélange"

Le mélangeur ne mélange pas bien.

- Assurez-vous d'ajouter suffisamment de liquide. Si le mélange est trop épais, continuez à ajouter du liquide jusqu'à arriver à la consistance désirée. Nous recommandons un minimum de 8 onces (250 ml.).
- N'essayez pas de faire de la purée de pommes de terre, de la pâte épaisse, de battre des blancs d'oeufs, de hacher de la viande crue ou d'extraire des jus de fruits et de légumes. Le mélangeur n'est pas conçu pour accomplir ces tâches.
- Si le mélange est trop épais, continuez à ajouter du liquide jusqu'à ce que le mélange soit d'une consistance désirée.

La base Sure Rest™ ne s'enlève pas.

- Desserrez l'écrou du récipient et en tournant l'écrou du récipient dans le sens opposé à celui des aiguilles d'une montre.
- Placez le récipient du mélangeur sur la base et tournez la poignée du récipient dans le sens des aiguilles d'une montre.

Garantie limitée

Cette garantie s'applique aux produits achetés aux USA ou au Canada.

Ce produit est garanti contre tout vice de matériau et de main-d'œuvre pendant une période trois (3) ans à partir de sa date d'achat original, sauf indication suivante. Pendant cette période, nous réparerons ou remplacerons ce produit à notre choix. LA PRÉSENTE GARANTIE REMPLACE TOUTE AUTRE GARANTIE OU CONDITION, EXPRESSE OU IMPLIQUÉE, ÉCRITE OU ORALE, Y COMPRIS, SANS S'Y LIMITER, TOUTE GARANTIE STATUTAIRE OU CONDITION DE QUALITÉ MARCHANDE OU DE CONVENANCE À UN USAGE PARTICULIER, TOUTE RESPONSABILITÉ EST EXPRESSÉMENT LIMITÉE À UN MONTANT ÉGAL AU PRIX D'ACHAT PAYÉ ET TOUTES RÉCLAMATIONS POUR DOMMAGE SPÉCIAL, INCIDENT ET CONSÉQUENT SONT PAR LA PRÉSENTE EXCLUSES. Il n'y a pas de garantie sur les articles suivants, qui peuvent être fournis avec ce produit, en particulier, sur les pièces en verre, les récipients en verre, les mécanismes de coupe/les tamis, les lames, les joints, les sceaux, les embrayages, les balais de moteur et/ou les agitateurs, etc. Cette garantie ne s'étend qu'à l'acheteur consommateur original et ne couvre aucune panne entraînée par un mauvais usage, un usage abusif, de la négligence, y compris une absence de nettoyer le produit régulièrement conformément aux instructions du fabricant, une utilisation à des fins commerciales, ou tout autre usage ne se conformant pas aux instructions imprimées. Cette garantie vous donne des droits juridiques particuliers, et vous pouvez également posséder d'autres droits juridiques qui varient d'un État à l'autre, ou d'une province à l'autre. Certains États ou provinces ne permettent pas de limites de garanties sur les dommages impliqués ou spéciaux, incidents ou secondaires, si bien que les limites de la présente peuvent ne pas s'appliquer à vous.

Si vous avez une réclamation en vertu de la présente garantie, NE RENVOYEZ PAS L'APPAREIL AU MAGASIN! Veuillez appeler notre NUMÉRO DE SERVICE À LA CLIENTÈLE (pour accélérer le service, préparez les numéros de modèle, de série et de type pour vous aider).

NUMÉROS DU SERVICE À LA CLIENTÈLE

Aux USA 1.800.851.8900

Au Canada 1.800.267.2826

Au Mexique 01.800.71.16.100

hamiltonbeach.com

CONSERVEZ CES NUMÉROS COMME RÉFÉRENCES FUTURES !

SALVAGUARDIAS IMPORTANTES

Cuando utilice artefactos eléctricos, siempre deben seguirse precauciones de seguridad básicas a fin de reducir el riesgo de incendio, descarga eléctrica, y/o lesiones a personas, incluyendo las siguientes:

1. Lea todas las instrucciones.
2. Verifique que el voltaje de su instalación corresponda con el del producto.
3. Para protegerse contra riesgos de choques eléctricos, no debe colocar el cable, el enchufe, ni la base o el motor en el agua, o cualquier otro líquido.
4. Es necesario supervisar de cerca cuando cualquier electrodoméstico es utilizado por niños o cerca de ellos.
5. Desenchufe el cable del tomacorriente cuando el artefacto no esté en uso, antes de colocar o quitarle piezas y antes de limpiarlo.
6. Evite el contacto con las piezas en movimiento.
7. No ponga a funcionar ningún artefacto si tiene un cable o enchufe dañado, o después de que el artefacto haya tenido un funcionamiento defectuoso o haya sufrido alguna caída o avería. Llame a nuestro número gratuito de servicio al cliente para obtener información respecto a su revisión, reparación eléctrica, mecánica o ajuste.
8. El uso de accesorios, incluyendo frascos para conservas, no recomendados o vendidos por el fabricante del aparato puede causar un riesgo de lesiones a las personas.
9. No use este artefacto a la intemperie.
10. No deje que el cable cuelgue por el borde de la mesa o mostrador, ni que toque superficies calientes, incluyendo la cocina.
11. Mantenga manos y utensilios fuera del vaso mientras la licuadora se encuentre en funcionamiento a fin de reducir el riesgo de lesiones graves a personas o daños a la licuadora. Se puede usar una espátula de goma pero debe usarse sólo cuando la licuadora no esté en funcionamiento.
12. Las cuchillas tienen filo, manéjelas con cuidado especialmente al ensamblarla, desensamblarla o al limpiar el vaso de la licuadora.
13. No utilice un vaso que esté roto o rajado o que tenga desportilladuras.
14. No utilice cuchillas de corte que estén rotas, rajadas o flojas.
15. Para reducir el riesgo de lesiones, nunca coloque las cuchillas del ensamblaje de corte en la base sin que tengan el vaso debidamente ajustado.
16. Siempre que la licuadora esté en funcionamiento, debe tener puesta la tapa.
17. Cuando desee licuar líquidos calientes, quite la pieza central de la tapa de dos piezas. Los líquidos calientes pueden hacer saltar la tapa durante el licuado. Para prevenir posibles quemaduras: No supere el nivel de 3 tazas (750 ml) del recipiente de la licuadora. Con la protección de un guante de cocina o una toalla gruesa, coloque una mano sobre la tapa. Mantenga la piel expuesta lejos de la tapa. Comience a licuar en la velocidad más baja.
18. Enrosque firmemente la tuerca del vaso. Pueden ocurrir lesiones si las cuchillas en movimiento quedan accidentalmente al descubierto.
19. Si el vaso gira cuando el motor está encendido (ON), apáguelo (OFF) de inmediato y ajuste el vaso en la tuerca del vaso con rosca.
20. No deje la licuadora desatendida mientras esté en funcionamiento.
21. Para desconectar el cable, gire el control a OFF, luego quite el enchufe del tomacorriente de pared.
22. No use este electrodoméstico para otro fin que no sea el especificado.

¡GUARDE ESTAS INSTRUCCIONES!

INFORMACIÓN ADICIONAL DE SEGURIDAD

Este artefacto está destinado sólo para uso doméstico.

¡ADVERTENCIA! Peligro de descarga eléctrica: Este aparato cuenta con un enchufe polarizado (una pata más ancha) que reduce el riesgo de una descarga eléctrica. El enchufe embona únicamente en una dirección dentro de un tomacorriente polarizado. No trate de obviar el propósito de seguridad del enchufe modificándolo de alguna manera o utilizando un adaptador. Si el enchufe no embona, inviértalo. Si aún así no embona, llame a un electricista para que reemplace el tomacorriente.

El largo del cable que se utiliza con este artefacto se eligió para reducir el riesgo de enredarse o tropezarse con un cable más largo. Si es necesario un cable más largo, deberá utilizarse un cable de extensión aprobado. La clasificación eléctrica nominal del cable de extensión deberá ser igual o mayor que la de la licuadora. Se debe tener cuidado en acomodar el cable de extensión de manera que no cuelgue por el borde de la mesa o mostrador y que los niños no puedan tirar de él o tropezarse accidentalmente.

No coloque el vaso de la licuadora lleno de comida o líquido en el congelador. Éste se congelará y puede resultar en daños a las cuchillas de corte, vaso, licuadora y podría resultar en posibles lesiones personales.

Información sobre wattaje/potencia máxima

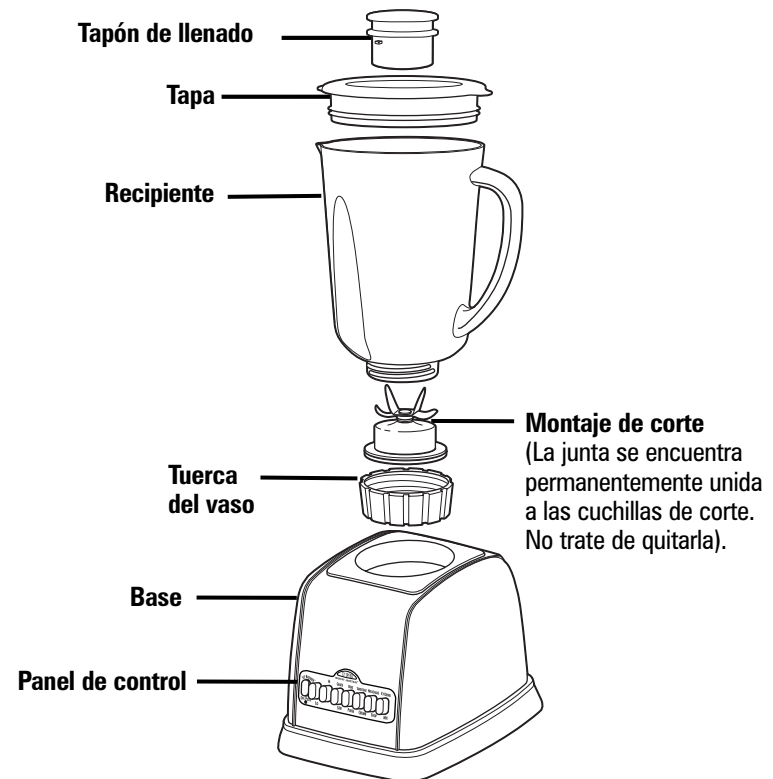
La clasificación del wattaje/amperios de la licuadora está determinada por una prueba de Underwriter's Laboratory y se basa en combinaciones de cuchillas de corte y de vasos disponibles que pueden no estar incluidos en su unidad, pero se encuentran disponibles como piezas de repuesto. Esta es una medida de wattaje/amperios de entrada después de 30 segundos de funcionamiento. Del modo en que se entrega, la licuadora puede ocupar mucha menos energía/corriente.

La potencia máxima es la medida del wattaje del motor durante los primeros segundos de funcionamiento. Esto sucede cuando una licuadora necesita la mayor cantidad de potencia para triturar hielo, frutas heladas, etc. Esta es una mejor medida de lo que el motor de una licuadora puede consumir cuando más corriente se necesita.

Accesorio opcional

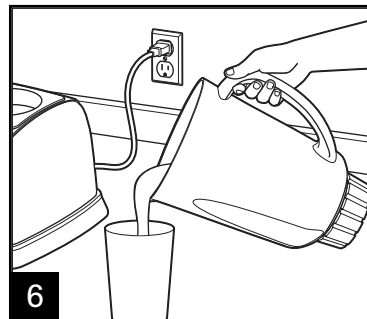
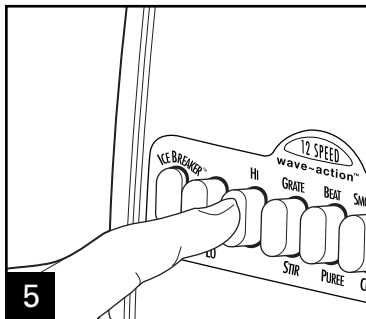
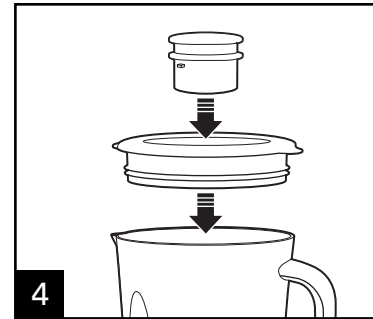
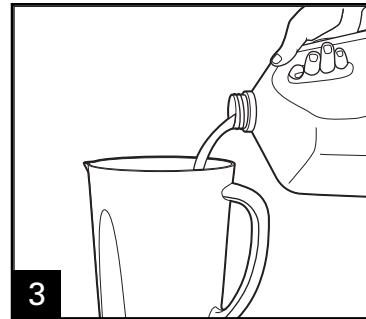
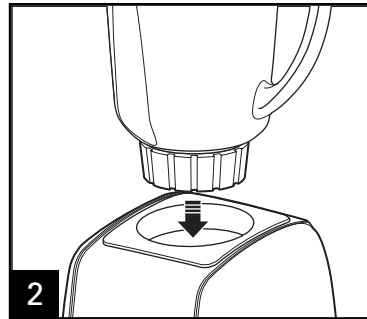
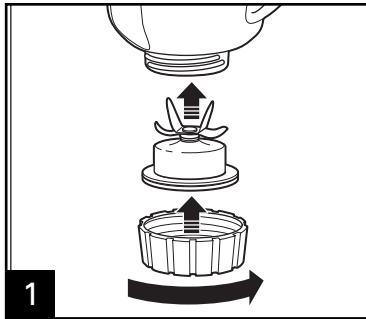
La jarra licuadora personal Hamilton Beach Stay or Go™ (AC16) puede adquirirse en forma separada y utilizarse con este artefacto.

Piezas y Características



Cómo manejar

Antes de usar por primera vez: Lave todas las piezas con agua jabonosa caliente. Séquelas por completo.



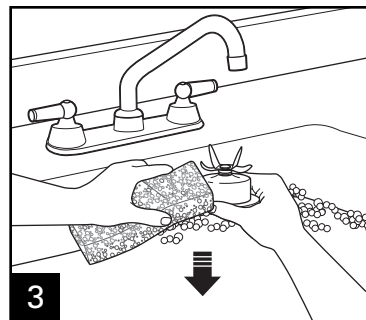
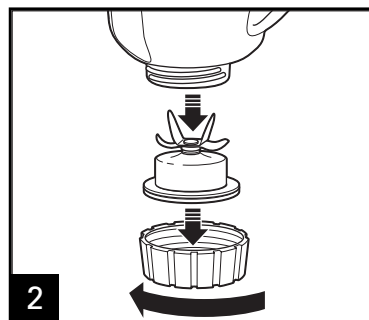
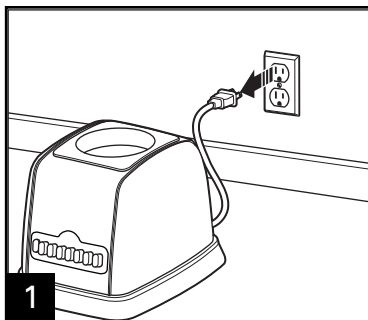
Limpieza

⚠ ADVERTENCIA

Peligro de descarga eléctrica.

Desconecte la energía antes de limpiar.

No sumerja el cable, el enchufe o la base en ningún líquido.



NOTA: La tapa es el lavavajillas PRIMERA de ANAQUEL seguro sólo.

Cómo licuar alimentos específicos

Hielo triturado

Para un mejor desempeño, cuando una receta requiere de líquido, colóquelo en el vaso de la licuadora después de los cubitos de hielo. Asegúrese de que los cubitos no estén pegados. Cuando sólo desee hielo triturado, agregue 1 taza (250 ml) de cubitos de hielo al recipiente. Coloque la tapa sobre la licuadora y oprima Pulse. Deje que las cuchillas se detengan por completo entre pulsos. Continúe hasta que el hielo quede triturado con la consistencia deseada. Para mejores resultados, siempre triture el hielo inmediatamente después de sacarlo del refrigerador.

Accesorios opcionales

La jarra licuadora personal Hamilton Beach Stay or Go™ (AC16) puede adquirirse en forma separada y utilizarse con este artefacto.

Para solicitarla llame al:

1.800.851.8900 (EE.UU.) O visite hamiltonbeach.com

1.800.267.2826 (Canadá) O visite hamiltonbeach.ca

01.800.71.16.100 (México) O visite hamiltonbeach.com.mx

Detección de problemas

PROBLEMA**PROBABLE CAUSE/SOLUTION**

La licuadora está goteando.

- Ajuste la tuerca del vaso sobre el vaso.
- Asegúrese de que la tapa con tapón de llenado esté bien ajustada en el recipiente.

El hielo no se tritura.

- Vea las instrucciones de triturado de hielo en la sección "Consejos de licuado".

No se licua bien.

- Asegúrese de haber colocado suficiente líquido. Se recomienda un mínimo de 8 onzas (250 ml.).
- No intente hacer puré de papas, mezclar masas consistentes, batir claras de huevo, moler carne cruda o extraer jugos de frutas y vegetales. La licuadora no está concebida para realizar estas tareas.
- Si la mezcla es demasiado espesa, siga agregando líquido hasta que la mezcla alcance la consistencia deseada.

No se puede quitar la tuerca del vaso.

- Afloje la tuerca del vaso sosteniendo el vaso y girando la misma en sentido contrario de las agujas del reloj.
- Coloque el vaso de la licuadora en la base y gire la manija del vaso en sentido de las agujas del reloj.

Hamilton Beach®

Grupo HB PS, S.A. de C.V.
 Monte Elbruz No. 124 Int. 601
 Col. Palmitas Polanco
 México, D.F. C.P. 11560
 01-800-71-16-100

PÓLIZA DE GARANTÍA

PRODUCTO:	MARCA:	MODELO:
<p>Grupo HB PS, S.A. de C.V. cuenta con una Red de Centros de Servicio Autorizada, por favor consulte en la lista anexa el nombre y dirección de los establecimientos en la República Mexicana en donde usted podrá hacer efectiva la garantía, obtener partes, componentes, consumibles y accesorios; así como también obtener servicio para productos fuera de garantía. Para mayor información llame sin costo: Centro de Atención al consumidor: 01 800 71 16 100</p>		
<p>Grupo HB PS, S.A. de C.V. le otorga a partir de la fecha de compra: GARANTÍA DE 3 AÑOS.</p>		
COBERTURA		
<ul style="list-style-type: none"> • Esta garantía ampara, todas las piezas y componentes del producto que resulten con defecto de fabricación incluyendo la mano de obra. • Grupo HB PS, S.A. de C.V. se obliga a reemplazar, reparar o reponer, cualquier pieza o componente defectuoso; proporcionar la mano de obra necesaria para su diagnóstico y reparación, todo lo anterior sin costo adicional para el consumidor. • Esta garantía incluye los gastos de transportación del producto que deriven de su cumplimiento dentro de su red de servicio. 		
LIMITACIONES		
<ul style="list-style-type: none"> • Esta garantía no ampara el reemplazo de piezas deterioradas por uso o por desgaste normal, como son: cuchillas, vasos, jarras, filtros, etc. • Grupo HB PS, S.A. de C.V. no se hace responsable por los accidentes producidos a consecuencia de una instalación eléctrica defectuosa, ausencia de toma de tierra, clavija de enchufe en mal estado, etc. 		
EXCEPCIONES		
<p>Esta garantía no será efectiva en los siguientes casos:</p> <ol style="list-style-type: none"> a) Cuando el producto se hubiese utilizado en condiciones distintas a las normales. (Uso industrial, semi-industrial o comercial.) b) Cuando el producto no hubiese sido operado de acuerdo con el instructivo de uso. c) Cuando el producto hubiese sido alterado o reparado por personas no autorizadas por Grupo HB PS, S.A. de C.V. el fabricante nacional, importador o comercializador responsable respectivo. <p>El consumidor puede solicitar que se haga efectiva la garantía ante la propia casa comercial donde adquirió su producto, siempre y cuando Grupo HB PS, S.A. de C.V. no cuente con talleres de servicio.</p>		

PROCEDIMIENTO PARA HACER EFECTIVA LA GARANTÍA

- Para hacer efectiva la garantía no deben exigirse mayores requisitos que la presentación del producto y la póliza correspondiente, debidamente sellada por el establecimiento que lo vendió.
- Para hacer efectiva la garantía, lleve su aparato al Centro de Servicio Autorizado más cercano a su domicilio (consulte la lista anexa).
- Si no existe Centro de Servicio Autorizado en su localidad llame a nuestro Centro de Atención al Consumidor para recibir instrucciones de como hacer efectiva su garantía.
- El tiempo de reparación, en ningún caso será mayor de 30 días naturales contados a partir de la fecha de recepción del producto en nuestros Centros de Servicio Autorizados.
- En caso de que el producto haya sido reparado o sometido a mantenimiento y el mismo presente deficiencias imputables al autor de la reparación o del mantenimiento dentro de los treinta días naturales posteriores a la entrega del producto al consumidor, éste tendrá derecho a que sea reparado o mantenido de nuevo sin costo alguno. Si el plazo de la garantía es superior a los treinta días naturales, se estará a dicho plazo.
- El tiempo que duren las reparaciones efectuadas al amparo de la garantía no es computable dentro del plazo de la misma. Cuando el bien haya sido reparado se iniciará la garantía respecto de las piezas repuestas y continuará con relación al resto. En el caso de reposición del bien deberá renovarse el plazo de la garantía.

DÍA__ MES__ AÑO__

Si desea hacer comentarios o sugerencias con respecto a nuestro servicio o tiene alguna queja derivada de la atención recibida en alguno de nuestros Centros de Servicio Autorizados, por favor dirigirse a:

GERENCIA INTERNACIONAL DE SERVICIO
01 800 71 16 100

Email: mexico.service@hamiltonbeach.com.mx

RED DE CENTROS DE SERVICIO AUTORIZADA GRUPO HB PS, S.A. DE C.V.**Distrito Federal****ELECTRODOMÉSTICOS**

Av. Plutarco Elias Caiiles No. 1499

Zacahuitzco MEXICO 09490 D.F.

Tel: 01 55 5235 2323 • Fax: 01 55 5243 1397

CASA GARCIA

Av. Patriotismo No. 875-B

Mixcoac MEXICO 03910 D.F.

Tel: 01 55 5563 8723 • Fax: 01 55 5615 1856

Nuevo Leon**FERNANDO SEPULVEDA REFACCIONES**

Ruperto Martínez No. 238 Ote.

Centro MONTERREY, 64000 N.L.

Tel: 01 81 8343 6700 • Fax: 01 81 8344 0486

Jalisco**SERVICIOS DE MANTENIMIENTO CASTILLO**

Garibaldi No. 1450

Ladrón de Guevara

GUADALAJARA 44660 Jal.

Tel: 01 33 3825 3480 • Fax: 01 33 3826 1914

Chihuahua**DISTRIBUIDORA TURMIX**

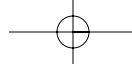
Av. Paseo Triunfo de la Rep. No. 5289 Local 2 A.

Int. Hipermart

Alamos de San Lorenzo

CD. JUAREZ 32340 Chih.

Tel: 01 656 617 8030 • Fax: 01 656 617 8030



Modelos:
52277

Tipo:
B39

Características Eléctricas:
120V~ 60Hz 4 A

Los números de modelo también pueden estar seguidos del sufijo "MX".

