



DP-014  
January 2007  
8178632

# Delivery & Installation Pointer

January 2007

## Microwave Installation Kits Change

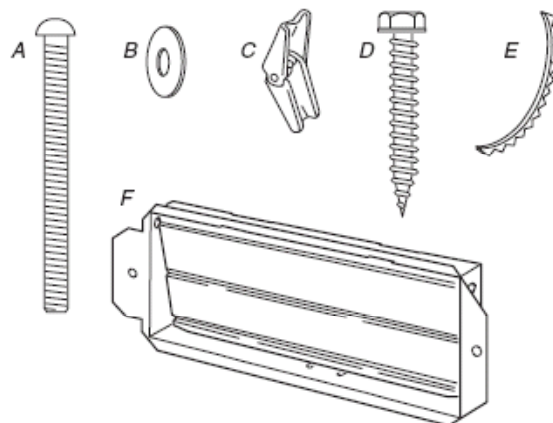
### Microwave Hood Combination

#### ISSUE:

On some models, the quantities of the toggle bolts may not match the actual number of parts shipped in the mounting hardware kit.

#### BACKGROUND:

Recently there has been a change to the bolt and toggle nuts quantities in installation hardware pack. The installation instructions indicate this is the quantity for installation bolts and toggle nuts. (See Figure A).



- A. 1/4-20 x 3" bolts (6)
- B. Washers (2)
- C. Toggle nuts (4)
- D. 1/4" x 2" lag screws (4)
- E. Power supply cord bushing (1)
- F. Damper assembly (for wall or roof venting)

**Not Shown:**  
Upper cabinet template  
Mounting plate (attached to back of microwave oven)  
Aluminum grease filters  
Charcoal filters (Depending on model, charcoal filters may not be included. See Use and Care Guide.)

Figure A

There is a change to the quantities shipped in the hardware pack. The current hardware pack contains the following quantities

- 1/4-20 x 3" bolts (4)
- Toggle nuts (2)

The reduction in bolts will not affect the mounting or holding capabilities of the wall bracket. It is still required to secure the mounting bracket to the wall studs using the lag screws provided.



DP-014  
Enero 2007  
8178632

# Boletín sobre entrega e instalación

Enero 2007

## Cambio de juegos para la instalación del horno de microondas

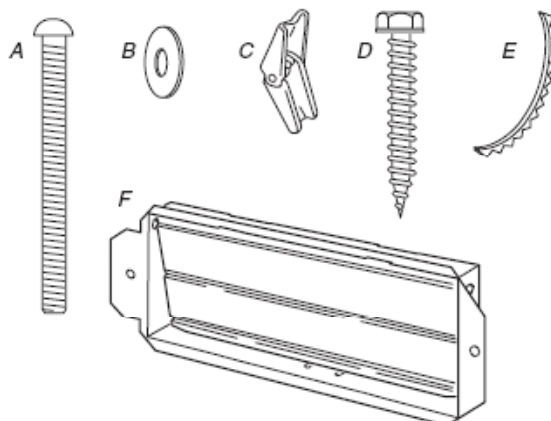
### Combinación de campana de microondas

#### PROBLEMA:

En algunos modelos, puede ser que no coincidan las cantidades de los pernos de ajuste con el número real de piezas enviadas en el juego de artículos de ferretería para montaje.

#### ANTECEDENTES:

Ha habido un cambio recientemente para las cantidades de pernos y tuercas de ajuste en el paquete de artículos de ferretería para instalación. Las instrucciones de instalación indican que esta es la cantidad para los pernos y tuercas de ajuste para instalación. (Vea la figura A).



- A. Pernos de 1/4-20 x 3" (6)
- B. Arandelas (2)
- C. Tuercas de ajuste (4)
- D. Tirafondos de 1/4" x 2" (4)
- E. Forro del cable de suministro de energía (1)
- F. Ensamblaje de la compuerta (para la ventilación a través de la pared o del techo)

*No se muestra:*  
 Plantilla del gabinete superior  
 Placa de montaje (sujeta a la parte posterior del horno de microondas)  
 Filtros para grasa de aluminio  
 Filtros de carbón (Según el modelo, tal vez no se incluyan filtros de carbón. Vea el Manual de uso y cuidado.)

Figura A

Hay un cambio en las cantidades enviadas en el paquete de artículos de ferretería.

El paquete de artículos de ferretería actual contiene las siguientes cantidades:

Pernos de 1/4-20 x 3" (4)

Tuercas de ajuste (2)

La reducción en el número de pernos no afectará el montaje o la capacidad de retención del soporte de la pared. Aún se requiere asegurar el soporte de montaje a los montantes usando los tirafondos provistos.



MAYTAG

KitchenAid

Amana

JENN-AIR

Admiral



Magic Chef



BY WHIRLPOOL CORPORATION