

- D** Montage- und Gebrauchsanweisung
- F** Prescriptions de montage et mode d'emploi
- GB** Instructions on mounting and use
- NL** Montage- en gebruiksaanwijzing
- I** Istruzioni di montaggio e d'uso
- E** Instrucciones de montaje y para el uso
- P** Instalação e manutenção
- РУС** Инструкции по установке и эксплуатации
воздухоотводяще-фильтрующего воздухоочистителя

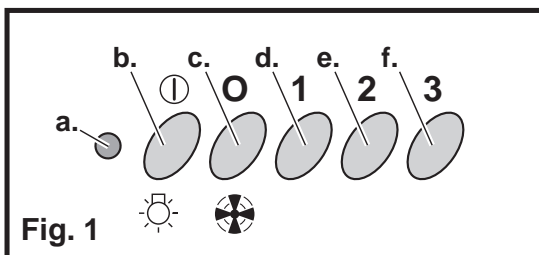


рис.1

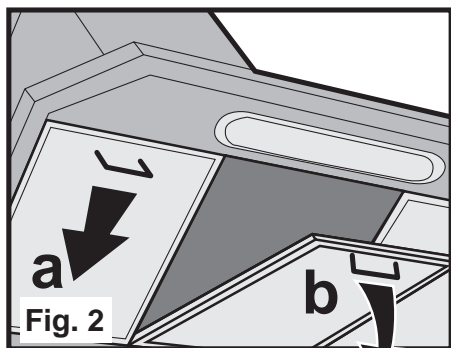


рис.2

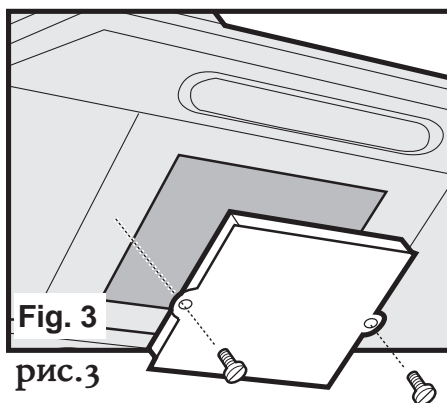


рис.3

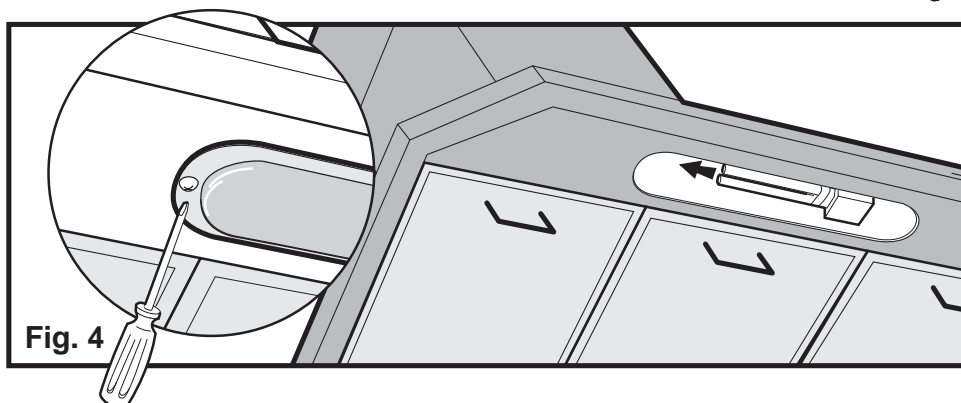


рис.4

D Montage der Dunstabzugshaube
Wandmodelle

F Montage de la hotte
Modele pour paroi

GB Mounting the hood
Wall model

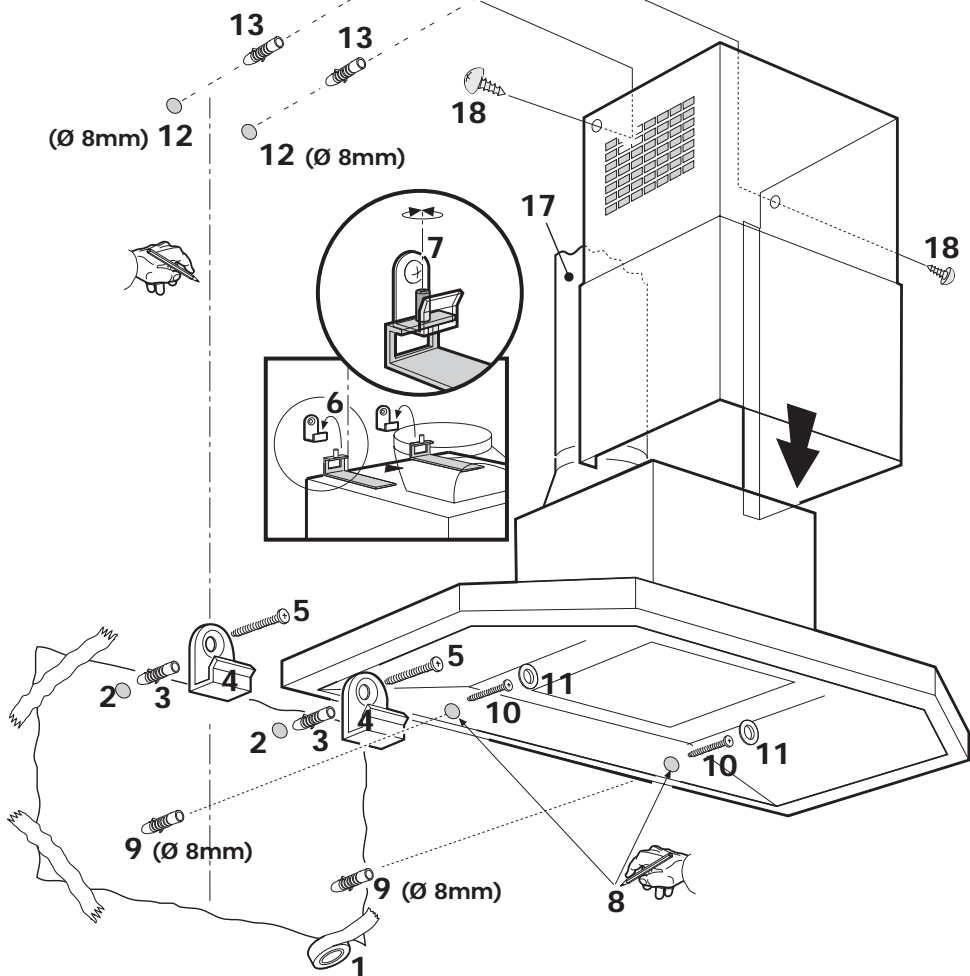
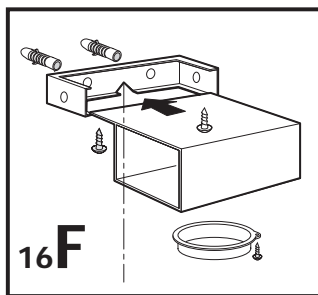
NL Het monteren van de kap
Wand-model

I Montaggio della cappa
Modello per parete

РУС Установка
воздухоочистителя .
Настенная модель.

E Montaje
Modelo para pared

P Montagem do exaustor
Modelo de parede



D Montage der Dunstabzugshaube
Deckenmodell

F Montage de la hotte
Modele pour plafond

GB Mounting the hood
Ceiling model

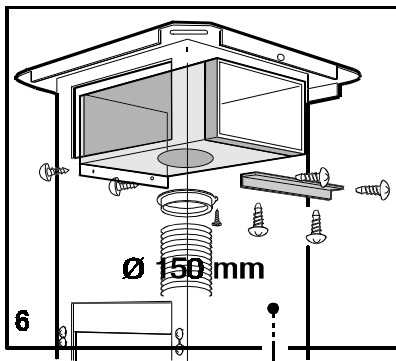
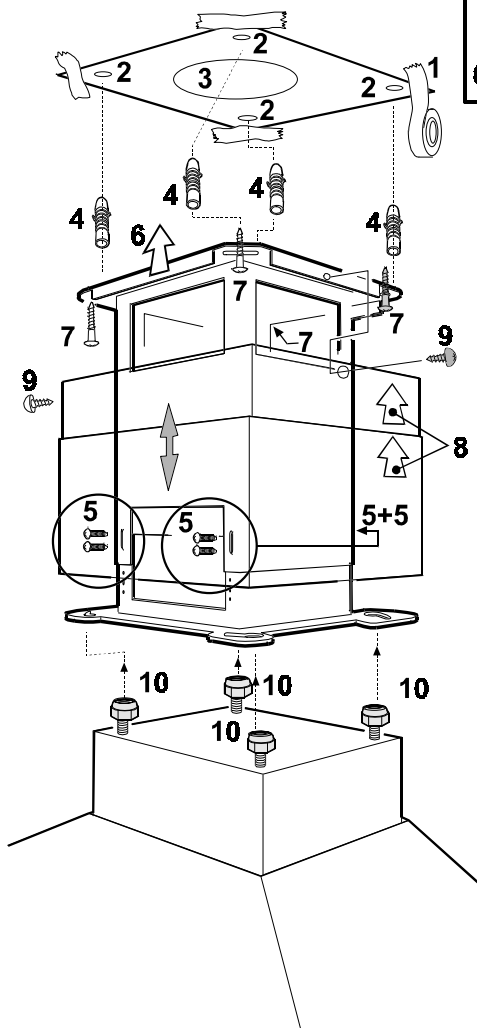
NL Het monteren van de kap
Plafond-model

I Montaggio della cappa
Modello per soffitto

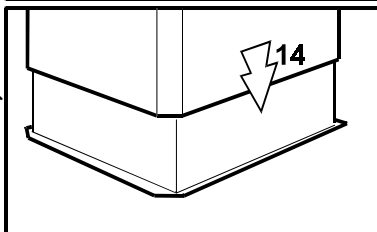
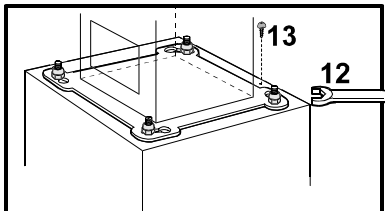
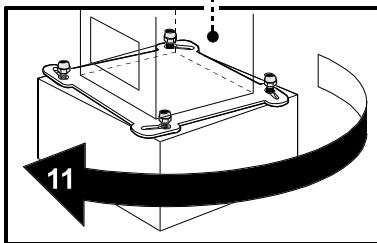
РУС Установка воздухоочистителя
правая сторона - левая сторона

E Montaje
Modelo para techo

P Montagem do exaustor
Modelo de tecto



rechter Seite - linker Seite
côté droit - côté gauche
right side - left side
rechterzij - linkerzij
lado derecho - lato izquierdo
lado direito - lado esquerdo

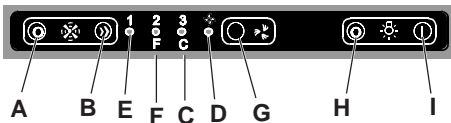


Bedienungsleiste mit Drucktasten -

Fig. 1

- a. Kontrolleuchte
- b. Aus- Einschalttaste für die Beleuchtung
- c. Taste für das Abschalten der Dunstabzugshaube
- d. e. f. Einschalttaste für die Betriebsstufen 1 (d.), 2 (e.), 3 (f.)

Elektronische Bedienungsblende



- A - Ausschalter
- B - Einschalter und Auswahl der Lüfterstufe 1-2-3-1-2
- E - Stufe 1
- F - Stufe 2 und Sättigungsanzeige Metallfettfilter (LED) (Blinken der Anzeige)
- C - Stufe 3 und Sättigungsanzeige Aktiv-Kohlefilter (LED) (Blinken d. Anzeige)
- D - Intensivstufe - LED-Anzeige
- G - Einschalter Intensivstufe Die Intensivstufe wird für 5 Minuten in Betrieb genommen. Danach geht die Dunsthaube zu der vorher eingestellten Stufe zurück bzw. geht aus, wenn keine Stufe eingestellt ist.
Um die Intensivstufe vor den 5 Minuten zu beenden, drücken Sie den Knopf **A** oder **B**.
- H - Ausschalter Beleuchtung
- I - Einschalter Beleuchtung

Die Dunstabzugshaube oder die Bedienungselemente funktionieren nicht:
Für mindestens 5 Sekunden die Stromversorgung der Dunstabzugshaube unterbrechen und dann die Haube erneut einschalten.

Benutzung der Dunstabzugshaube

Wir empfehlen, die Dunstabzugshaube einige Minuten vor Kochbeginn

einzuschalten und nach Beendigung des Kochvorgangs das Gerät mindestens 5 Minuten laufen zu lassen.

Wartung

Bitte denken Sie daran, das Gerät bei jeder Wartung vom Stromnetz abzuschalten.

Metallfettfilter

Der Metallfilter muß nicht ersetzt werden und kann entweder von Hand oder in der Spülmaschine (**65°C**) gereinigt werden.

Lassen Sie den Fettfilter gut trocknen, bevor er erneut eingesetzt wird.

Achten Sie darauf, den Metallfilter hierbei nicht zu beschädigen.

Verfärbung von Metallfiltern: bei Reinigung der Metallfilter in der Geschirrspülmaschine sind leichte Verfärbungen der Metallfilter möglich.

Dunstabzugshaube mit Bedienungsleiste und Drucktasten

Der Metallfettfilter muß mindestens einmal im Monat gereinigt werden.

Dunstabzugshaube mit elektronischer Bedienungsblende

Der Metallfettfilter muß mindestens einmal im Monat oder immer dann, **wenn die Fettfilter-Sättigungsanzeige (Lüfterstufenanzeige 2) blinkt**, gereinigt werden.

Sie signalisiert Ihnen, daß der Metallfettfilter gereinigt werden muß.

Bei normalem Gebrauch muß der Metallfettfilter alle 40 Betriebsstunden gereinigt werden.

Nach erfolgter Reinigung des Metallfettfilters drücken Sie die Tasten **A** und **H** (siehe Seite 3) gleichzeitig für mindestens 2 Sekunden ein, bis der Signalton ertönt: die Lüfterstufenanzeige 2 **F** schaltet sich ab.

Ausbau des Filters - Fig. 2:

1. Den Stecker herausziehen oder den Strom abstellen.
2. **a** - die Griffe erst nach hinten
b - dann nach unten ziehen

Nach der Reinigung des Metallfilters, diesen in umgekehrter Reihenfolge wieder einsetzen.

Aktivkohlefilter

("Umluftversion", siehe nachfolgende Seiten)

Der Aktivkohlefilter ist weder wasch-, noch regenerierbar.

Dunstabzugshaube mit Bedieneleiste und Drucktasten

Der Aktivkohlefilter muß mindestens alle 6 Monate ausgewechselt werden.

Dunstabzugshaube mit elektronischer Bedieneleiste

Der Aktivkohlefilter muß mindestens alle 6 Monate und auf jeden Fall immer dann, **wenn die Aktivkohlefilter-Sättigungsanzeige (Lüfterstufenanzeige 3) blinkt**, ausgewechselt werden.

Sie signalisiert Ihnen, wenn der Aktivkohlefilter ausgewechselt werden muß. Bei normalem Gebrauch muß der Aktivkohlefilter alle 160 Betriebsstunden ausgewechselt werden. Zum Auswechseln des Aktivkohlefilters lesen Sie bitte die unten aufgeführten Anleitungen durch.

Nach erfolgtem Aktivkohlefilterwechsel drücken Sie die Tasten **A** und **B** (siehe Seite 3) gleichzeitig für mindestens 2 Sekunden ein, bis der Signalton ertönt: die Lüfterstufenanzeige 3 **C** schaltet sich ab.

NB.: Die Aktivkohlefilter-Sättigungsanzeige (Lüfterstufenanzeige 3) blinkt auch wenn die Dunstabzugshaube in Abluftversion (d.h. ohne Aktivkohlefilter) zum Einsatz gelangt.

Drücken Sie die Tasten **A** und **B** gleichzeitig für mindestens 2 Sekunden ein bis der Signalton ertönt: die Lüfterstufenanzeige 3 schaltet sich ab.

Montage und Auswechseln des Aktivkohlefilters - Fig. 3:

1. Den Stecker herausziehen oder den Strom abstellen.
2. Die Metallfetfilter abnehmen.
3. Fixieren Sie den Aktivkohlefilter mit der mitgelieferten 2 Schrauben.

4. Die Metallfetfilter wieder anbringen.

Auswechseln des Aktivkohlefilters

- Fig. 3:

1. Den Stecker herausziehen oder den Strom abstellen.
2. Die Metallfetfilter abnehmen.
3. Den alten Aktivkohlefilter herausnehmen und durch einen neuen einsetzen.
4. Die Metallfetfilter wieder anbringen.

Reinigung

Für die äußere Reinigung der Haube einen mit denaturiertem Alkohol oder neutralem Flüssigreiniger Getränken Lappen verwenden. Der Gebrauch von scheuernden Produkten ist zu vermeiden. Zur Reinigung der Teile aus satiniertem Edelstahl sollte der Lappen der Richtung der Satinierung entsprechend gehalten werden.

Zur Beachtung

Die Nichtbeachtung der Reinigungsvorschriften des Geräts sowie der Regeln für die Auswechslung und Reinigung des Filters kann zur Brandgefahr führen. Wir empfehlen daher die folgenden Anweisungen zu beachten.

Lampenwechsel - Abb. 4

1. Den Stecker herausziehen oder den Strom abstellen.
2. Entfernen Sie mit Hilfe eines Schraubenziehers die Schraube, die die Lampenabdeckung sichert.
3. Entfernen Sie die Abdeckung
4. Die defekte Lampe durch eine PL-Lampe von max. 11 Watt (Wandmodell) oder durch eine PL-Lampe von max. 9 Watt (Deckenmodell) ersetzen.
5. Montieren Sie die Abdeckung wieder und sichern Sie diese mit der Schraube.

Falls der technische Kundendienst angefordert werden soll, weil die Beleuchtung nicht funktioniert, zuerst überprüfen, ob die Lampen fest eingeschraubt sind.

Achtung

- Wenn die Dunstabzugshaube gleichzeitig mit Geräten, die nicht mit elektrischer Energie betrieben werden, in Betrieb ist, darf der Unterdruck des Raumes 4 pa (4×10^{-5} bar) nicht überschreiten.
- Die Abluft darf nicht in einen Schacht geleitet werden, der für Abgase von Geräten, die nicht mit elektrischer Energie betrieben werden, benutzt wird.
- Bei gleichzeitigem Betrieb einer Dunstabzugshaube und anderen, nicht mit elektrischer Energie betriebenen Geräten, muß stets für eine ausreichende Belüftung der Küche gesorgt werden.
- Das Flambieren von Speisen unter der Dunstabzugshaube ist strengstens untersagt.
Offene Flammen schaden den Filtern und können einen Brand auslösen; sie sind demnach absolut zu vermeiden.
Fritieren ist nur unter ständiger Aufsicht erlaubt, um ein Entzünden des überhitzten Öls zu vermeiden.
- Hinsichtlich der zur Ableitung der Abluft zu befolgenden Sicherheitsmaßnahmen halten Sie sich bitte strengstens an die örtlichen Sicherheitsbestimmungen.
- Jegliche Verantwortung für durch Nichteinhaltung der o.g. Anweisungen verursachte Schäden oder Brände am Gerät wird abgelehnt.

Installation

Bei der Installation der Dunstabzugshaube müssen zwischen unterer Gerätekante und den Kochmulden folgende Mindestabstände eingehalten werden:

600 mm über Elektroherden

700 mm über Gas-, Öl- und Kombiherden.

Elektroanschluß

Vor dem Anschluß des Gerätes darauf achten, dass die auf dem Typenschild verzeichnete Spannung der Netzspannung entspricht.

Für den Elektroanschluß sollen Sie sich an einem Techniker wenden.

Gerät mit Stecker

Das Gerät ist an eine den geltenden Richtlinien entsprechende Steckdose anzuschließen.

Soll das Gerät direkt an das Stromnetz angeschlossen werden, ist der Stecker zu entfernen und ein zweipoliger Normschalter mit einer Kontaktöffnung von mindestens 3 mm anzubringen.

Sollte der Stecker, nachdem er in die Steckdose eingesteckt wurde, nicht zugänglich sein, muß auf jeden Fall ein zweipoliger Normschalter mit einer Kontaktöffnung von mindestens 3 mm installiert werden.

Gerät ohne Stecker

Das Gerät mit einem Normstecker ausstatten oder einen zweipoligen Normschalter mit einer Kontaktöffnung von mindestens 3 mm installieren.

Für Störungen, die wegen Nichtbeachtung der o.g. Anweisungen auftreten, wird nicht gehaftet.

Anwendung

2 Möglichkeiten:

Abluftversion

Die Kochdünste werden über ein Abluftrohr, das an den oben an der Dunstabzugshaube befindlichen Anschlußring angeschlossen wird, ins Freie geleitet.

Das Abluftrohr muß denselben Durchmesser wie der Anschlußring aufweisen.

Achtung!

Sollte die Dunstabzugshaube mit einem Aktivkohlefilter versehen sein, so muß dieser entfernt werden.

Umluftversion

Die Luft wird über einen Aktivkohlefilter gereinigt und über die oberen Luftschlitze im Abzug in den Raum zurückgeführt.

Achtung!

Sollte die Dunstabzugshaube nicht mit einem Aktivkohlefilter versehen sein, ist dieser zu bestellen und vor Inbetriebnahme des Gerätes einzusetzen.

