

Bushnell®

NIGHT VISION

INSTRUCTION MANUAL

2.0x24 Monocular Model: 26-4202

Lit. #: 98-0294/07-03

Congratulations on the purchase of your Bushnell Night Vision Product. Bushnell Night Vision products are comprised of high quality image intensifier tubes and optics. Bushnell Night Vision products amplify existing light, allowing you to see in dark conditions too dark for the naked eye.

HOW NIGHT VISION WORKS

Bushnell Night Vision products collect and amplify existing light through the objective lens, which is then focused on the image intensifier. Inside the intensifier, a photocathode is "excited" by the light and converts the photon energy into electrons. These electrons accelerate across an electrostatic field inside the intensifier and strike a phosphor screen (like a green monochrome TV screen) which emits an image that you can see. It is the acceleration of electrons, which provides gain and enhances the image. This is a Generation I device.

Your Night Vision device is ideal for a variety of professional and recreational uses including the following: Wild Life Observation, Astronomy, Boating / Marine Use, Police / Law Enforcement, Search and Rescue, Security, and Property Management.

GETTING STARTED

Installing Batteries

This device operates on two AAA batteries. To install, unscrew the battery compartment cover located near the eyepiece. Insert the batteries into the compartment so that the positive (+) and negative (-) terminals of the batteries match the markings on the battery cover. Replace the battery cover carefully – do not over tighten.

Use and Testing

This device operates on two AAA batteries. Make sure it has been installed according to the instructions above.

If you wish to test your night vision device in a lighted area, be sure the objective lens cap (1) is covering the objective lens prior to pressing the "ON" button (2). The objective lens cap has a pinhole opening to admit a small amount of light for testing purposes.

If testing or using the device in the dark, flip the objective lens cap (1) open and activate the device by pushing the "ON" button (2).

Your Night Vision device offers a Built-In Infrared Illuminator. This allows you to see in complete darkness where no ambient light source, such as moonlight, is available. To activate, simply press the button (3) located next to the "ON" button.

Direct the device at an object at a distance approximately 100 yards and rotate the eyepiece (4) to give the best quality image. After the adjusting, do not rotate the eyepiece any longer irrespective of the distance and other conditions.

Direct the device at the subject to be viewed and adjust the final focus by rotating the built-in focus knob (5) until the image quality is optimal.

The Green LED indicates that the light amplifier unit is on. The Red LED indicates that the Infrared Illuminator is on. Always remember to turn the unit off when done. Do not store this device while the indicators are lit.

Caution: This device can be used in extreme cold weather. However, when the unit is brought back into a warm environment, you must wait approximately 5 hours before using the unit again. Damage may occur due to condensation that may have accumulated on the internal circuitry of the unit.



Spots In The Image

You may see spots in the image. These vary from device to device and are cosmetic blemishes inside the device. These are normal for Night Vision devices and are NOT a defect.

TROUBLESHOOTING

Scope will not turn on.

Check that the batteries are installed properly. Replace the batteries with new ones. Check the battery contacts to ensure it is clean and free of corrosion. Check that the power is in the "ON" position.

Image is not focused.

Adjust the focus on the Eyepiece (4). Adjust the Built-In Focus Knob (5). If still no improvement, clean the lenses; they may be foggy or dusty.

Visibility decreases or disappears.

Bright light sources such as headlights may cause visibility to degrade or disappear completely. Turn the Power OFF (2) and turn the scope away from the light source. The unit will restore itself in 1 or 2 minutes. Conditions such as fog or extremely dark environments will decrease visibility.

Scope flashes.

The scope may flash when used in a bright environment. It may also flash during the first few seconds of use in dark environments.

CARE AND MAINTENANCE

Your Bushnell Night Vision device was designed to provide many years of reliable service. To ensure that you get the most enjoyment out of your Night Vision device, always obey the following warning and precautions:

- Do not point this device toward any light source greater than 1 lux such as car headlights, for an extended period of time. This device utilizes an internal flash protection system, which minimizes potential damage, but long-term exposure to bright lights can damage the unit. Any such damage may void your warranty.
- This device was designed to be self-contained. Do not open the body of the device or otherwise attempt to service this device.
- Always store the device in a dry, well-ventilated room.
- Remove the battery if the device is to be stored for longer than 2 months.
- Keep the device away from any heating and air conditioning vents or other heating devices, direct sunlight, and moisture.
- Avoid dropping or otherwise shocking the unit. Although designed for rugged outdoor use, this device incorporates a sophisticated optical system, which could be damaged in extreme cases of misuse.
- Clean the optical lenses with professional lens cleaning supplies.
- Clean the exterior of the device with a soft clean cloth.

SPECIFICATIONS

Magnification:	2.0 X
Objective Size:	24 mm
Vertical Resolution:	36 line/mm
Viewing Range (Ft.):*	5–400 ft.
Range of Built-In Infrared Illuminator:	100 yards
Field of View:	105 feet at 100 yards
Battery Type:	AAA (2)
Operating Time:	Up to 20 hours
Temperature Range:	-22° to 104° F / -30° to 40° Celsius
Eyepiece Adjustment:	+/- 5 diopter
Length:	5.6 inches / 142mm
Width:	3.2 inches / 82mm
Height:	2.4 inches / 60mm
Weight:	10.6 oz. / 0.3 kg

*Maximum distance at which a human figure can be recognized under ideal viewing conditions; defined as clear conditions (no fog, dust, etc.) under the light of 1/4 moon.

WARRANTY / REPAIR

TWO-YEAR LIMITED WARRANTY

Your Bushnell® product is warranted to be free of defects in materials and workmanship for two years after the date of purchase. In the event of a defect under this warranty, we will, at our option, repair or replace the product, provided that you return the product postage prepaid. This warranty does not cover damages caused by misuse, improper handling, installation, or maintenance provided by someone other than a Bushnell Authorized Service Department.

Any return made under this warranty must be accompanied by the items listed below:

- A check/money order in the amount of \$10.00 to cover the cost of postage and handling
- Name and address for product return
- An explanation of the defect
- Proof of Date Purchased
- Product should be well packed in a sturdy outside shipping carton, to prevent damage in transit, with return postage prepaid to the address listed below:

IN U.S.A. SEND TO:

Bushnell Performance Optics
Attn.: Repairs
8500 Marshall Drive
Lenexa, Kansas 66214

IN CANADA SEND TO:

Bushnell Performance Optics
Attn.: Repairs
25A East Pearce Street, Unit 1
Richmond Hill, Ontario L4B 2M9

For products purchased outside the United States or Canada please contact your local dealer for applicable warranty information. In Europe you may also contact Bushnell at: BUSHNELL Performance Optics GmbH European Service Centre MORSESTRASSE 4 D- 50769 KÖLN GERMANY Tel: +49 (0) 221 709 939 3 Fax: +49 (0) 221 709 939 8

This warranty gives you specific legal rights. You may have other rights which vary from country to country. ©2003 Bushnell Performance Optics

Class 1 LED product per IEC 60825-1/nov 1993, appendix EN 60825-1A11/oct1996

Bushnell®

VISION NOCTURNE

MANUEL D'INSTRUCTIONS

Monoculaire 2,0 x 24 Modèle : 26-4202

Félicitations pour votre achat d'un produit de Vision Nocturne Bushnell. Les produits de Vision Nocturne Bushnell utilisent des tubes d'intensification d'image et des composants optiques de haute qualité. Ces produits amplifient la lumière ambiante ce qui permet de voir lorsque l'obscurité est trop forte pour l'observation à l'œil nu.

COMMENT FONCTIONNE LA VISION NOCTURNE

Les produits de Vision Nocturne Bushnell collectent et amplifient la lumière ambiante au travers de la lentille d'objectif et la concentre sur l'intensificateur d'image. À l'intérieur de l'intensificateur, une photocathode, « excitée » par la lumière, convertit l'énergie photonique en électrons. Ces électrons sont accélérés au travers d'un champ électrostatique à l'intérieur de l'intensificateur et viennent frapper un écran phosphorescent (semblable à un écran de télévision vert monochrome) qui produit une image visible. C'est l'accélération des électrons qui assure le gain et l'amélioration de l'image. Ce produit est un appareil de génération I.

Cet appareil de Vision Nocturne est idéal pour une variété d'usages professionnels et récréatifs, tels que : l'observation de la faune, l'astronomie, la pêche et la navigation, les opérations de police, les recherches et le sauvetage, la sécurité et la gestion de propriétés.

POUR COMMENCER

Installation des piles

Cet appareil fonctionne sur 2 piles AAA. Pour installer les piles, retirer le couvercle du compartiment situé près de l'oculaire. Insérer les piles dans le compartiment, de façon à ce que leurs bornes positive (+) et négative (-) coïncident avec les symboles du couvercle. Remettre soigneusement le couvercle de piles en place – sans trop le serrer.

Utilisation et test

Cet appareil fonctionne sur 2 piles AAA. S'assurer que les piles sont correctement installées, conformément aux instructions ci-dessus.

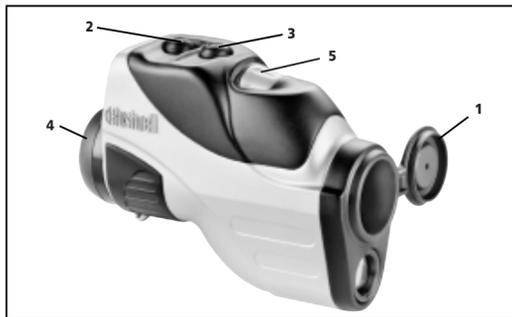
Si l'appareil de vision nocturne doit être testé dans un endroit éclairé, s'assurer que le bouchon d'objectif est en place sur la lentille avant d'appuyer sur le bouton d'activation (marqué « ON ») (2). Le bouchon d'objectif comporte un trou d'aiguille, qui laisse passer une faible quantité de lumière pour les besoins de test.

Si l'appareil est utilisé ou testé dans l'obscurité, ouvrir le bouchon d'objectif (1) et activer l'appareil en appuyant sur le bouton marqué « ON » (2).

Cet appareil de Vision Nocturne est doté d'un illuminateur à infrarouges. Ceci permet de voir dans l'obscurité totale, en l'absence de toute lumière ambiante, telle que la clair de lune. Pour activer, il suffit d'appuyer sur le bouton (3) se trouvant à côté du bouton d'activation (marqué « ON »).

Diriger l'appareil vers un objet distant d'environ 100 mètres et tourner l'oculaire (4) pour obtenir la meilleure qualité d'image possible. Une fois la mise au point effectuée, ne plus tourner l'oculaire, à moins que la distance ou d'autres conditions ne changent.

Diriger l'appareil vers le sujet à observer et effectuer le réglage final en tournant le bouton de mise au point intégré (5) de manière à obtenir une image de qualité optimale.



L'illumination de la diode verte indique que l'amplificateur de lumière est activé. L'illumination de la diode rouge indique que l'illuminateur à infrarouges est activé. Ne jamais oublier d'éteindre l'appareil une fois l'observation terminée. Ne pas ranger l'appareil lorsque les témoins sont allumés.

Attention : Cet appareil peut être utilisé par temps extrêmement froid. Toutefois, lorsqu'il est ramené dans un environnement chaud, il ne doit plus être utilisé pendant environ 5 heures, car il pourrait être endommagé par la condensation formée sur les circuits internes.

Taches sur l'image

Il se peut que l'image présente des taches. Ces taches diffèrent d'un appareil à un autre et sont des imperfections esthétiques à l'intérieur de l'appareil. Elles sont inhérentes aux appareils de vision de nuit et ne constituent PAS un défaut.

DÉPANNAGE

L'appareil ne s'allume pas.

S'assurer que les piles sont correctement installées. Remplacer les piles. Vérifier que les contacts des piles sont propres et exempts de corrosion. S'assurer que le bouton d'activation est en position de marche (« ON »).

L'image n'est pas nette.

Régler la bague de mise au point (4) de l'oculaire. Régler le bouton de mise au point (5) intégré. Si l'image ne s'améliore pas, nettoyer les lentilles. Elles peuvent être embuées ou poussiéreuses.

La visibilité est réduite ou nulle.

Des sources lumineuses, telles que des phares de voiture peuvent réduire ou empêcher complètement la visibilité. Mettre le bouton d'activation en position d'arrêt (« OFF ») (2) et tourner le monoculaire à l'écart de la source lumineuse. Le fonctionnement normal reprend automatiquement après 1 ou 2 minutes. Des conditions telles que le brouillard ou une obscurité extrêmement dense réduisent la visibilité.

Flash.

Le monoculaire peut produire des flash lorsqu'il est utilisé dans un environnement lumineux. Cela peut également se produire dans les quelques premières secondes d'utilisation dans un environnement sombre.

NETTOYAGE ET ENTRETIEN

Cet appareil de Vision Nocturne Bushnell est conçu pour assurer des années de fonctionnement sans problèmes. Pour profiter pleinement de cet appareil de vision nocturne, toujours respecter les mises en garde suivantes :

- Ne pas pointer l'appareil en direction de sources lumineuses de plus de 1 lux, telles que les phares d'une voiture, pendant une période prolongée. Bien que cet appareil utilise un système de protection contre les flash interne qui réduit les risques d'endommagement, l'exposition prolongée à une lumière intense peut causer des dommages. De tels dommages peuvent entraîner l'annulation de la garantie.
- Cet appareil est entièrement autonome. Ne pas essayer d'ouvrir le boîtier ou d'essayer de le réparer.

Bushnell®

VISIÓN NOCTURNA

MANUAL DE INSTRUCCIONES

Monocular 2,0 x 24 Modelo : 26-4202

Felicidades por haber comprado su Night Vision de Bushnell. Los productos Night Vision de Bushnell están compuestos por unos tubos intensificadores de imagen y una óptica de la más alta calidad. Los productos Night Vision de Bushnell® amplifican la luz existente permitiendo ver en condiciones demasiado oscuras para observar a simple vista.

CÓMO FUNCIONA NIGHT VISION

Los productos Night Vision de Bushnell® captan y amplifican la luz existente a través del objetivo, que se enfoca entonces en el intensificador de imagen. Dentro del intensificador hay un fotocátodo que es "excitado" por la luz y convierte la energía fotónica en electrones. Estos electrones aceleran su velocidad a través de un campo electrostático dentro del intensificador y hacen impacto con una pantalla fosforescente (igual que una pantalla de televisión monocroma de color verde) que emite una imagen que se puede ver. Es la aceleración de electrones lo que proporciona la captación y realza la imagen. Es un dispositivo de la Generación I.

El dispositivo Night Vision (Visión Nocturna) es ideal para una gran variedad de usos profesionales y recreativos, entre los que podemos mencionar los siguientes: observación de la fauna y flora, astronomía, deportes náuticos / marinos, policía / encargados de hacer cumplir de las leyes, operaciones de búsqueda y rescate, seguridad y administración de patrimonios.

PARA EMPEZAR

Instalación de las pilas

Este dispositivo funciona con dos pilas AAA. Para instalarlas, desatornille la tapa del compartimiento de las pilas que está cerca del ocular. Inserte las pilas en el compartimiento de forma que los polos positivo (+) y negativo (-) de las pilas coincidan con las marcas de la tapa de las pilas. Vuelva a poner la tapa de las pilas con cuidado, sin apretar en exceso.

Uso y prueba

Este dispositivo funciona con dos pilas AAA. Asegúrese de que se instalen siguiendo las instrucciones anteriores.

Si desea comprobar el funcionamiento de su dispositivo de visión nocturna en una zona iluminada, cerciórese de que la tapa del objetivo (1) esté cubriendo el mismo antes de pulsar el botón de encendido "ON" (2). La tapa del objetivo tiene una abertura minúscula que permite la entrada de una pequeña cantidad de luz para realizar una prueba.

Si quiere probar o usar el dispositivo en la oscuridad, abra la tapa del objetivo (1) y active el dispositivo pulsando el botón de encendido "ON" (2).

Su dispositivo de Visión Nocturna dispone de un iluminador infrarrojo incorporado, que le permite ver en completa oscuridad donde no se dispone de ninguna fuente de luz ambiental, como la luz de la Luna. Para activarlo, sólo tiene que pulsar el botón (3) situado cerca del botón de encendido "ON".

Dirija el dispositivo a un objeto situado a una distancia aproximada de 100 metros y gire el ocular (4) para lograr la mejor calidad de imagen. Después de ajustarlo, no gire el ocular más, independientemente de la distancia y otras condiciones.

Dirija el dispositivo hacia el sujeto que desee ver y ajuste el enfoque final girando el botón de enfoque incorporado (5) hasta conseguir una calidad de imagen óptima.

La luz LED verde indica que está encendida la unidad amplificadora de luz. La luz LED roja indica que el iluminador infrarrojo está encendido. Acuérdese siempre de



apagar la unidad cuando termine. No guarde este dispositivo con las luces indicadoras encendidas.

Precaución: Este dispositivo se puede usar en condiciones de frío intenso. Sin embargo, cuando se vuelva a introducir en un ambiente cálido, tiene que esperar 5 horas, aproximadamente, antes de usar la unidad otra vez. Pueden producirse daños a causa de la condensación que se puede haber acumulado en los circuitos internos de la unidad.

Puntos en la imagen

Es posible que vea puntos en la imagen que pueden variar de un dispositivo a otro y no son más que manchas cosméticas que hay dentro del dispositivo. Estas manchas son normales en los dispositivos de Visión Nocturna y NO son defectos.

LOCALIZACIÓN Y REPARACIÓN DE AVERÍAS

El telescopio no se enciende.

Compruebe si las pilas están debidamente instaladas. Sustituya las pilas por otras pila nuevas. Compruebe los contactos de la pila para ver si están limpios y libres de corrosión. Compruebe si el encendido está en la posición "ON" ..

La imagen no está enfocada.

Ajuste el enfoque en el ocular (4). Ajuste el botón de enfoque incorporado (5). Si no observa ninguna mejora, limpie las lentes ya que pueden estar empañadas o con polvo.

La visibilidad disminuye o desaparece.

Las fuentes de luz brillante, como los faros delanteros de los vehículos, pueden hacer que la visibilidad se degrade o desaparezca completamente. Ponga el encendido en la posición "OFF" (2) y aparte el telescopio de la fuente de luz. La unidad se regenerará en 1 ó 2 minutos. Condiciones como ambientes de niebla o de oscuridad extrema harán que disminuya la visibilidad.

El telescopio destella.

El telescopio puede destellar cuando se usa en un ambiente brillante. También podría destellar durante los primeros segundos de uso en ambientes oscuros.

CUIDADO Y MANTENIMIENTO

Su dispositivo de Visión Nocturna de Bushnell se ha diseñado para ofrecer muchos años de servicio fiable. Para asegurarse de disfrutar el máximo de su dispositivo de Visión Nocturna, observe siempre los siguientes consejos de advertencia y precaución:

- No dirija este dispositivo hacia ninguna fuente con una intensidad de luz superior a 1 lux, como los faros delanteros de los vehículos, durante un periodo extenso de tiempo. Este dispositivo dispone de un sistema de protección interna contra destellos, que reduce al mínimo los daños potenciales, pero una exposición larga a una luz brillante podría dañar la unidad. Este tipo de daños puede anular la garantía.
- Este dispositivo se ha diseñado para ser autónomo. No abra la caja de este dispositivo ni trate de realizar ningún tipo de servicio en el mismo.
- Guárdelo siempre en un lugar seco y bien ventilado.

- Quite las pilas si va a guardar el dispositivo durante un periodo de tiempo superior a 2 meses.
- No acerque este dispositivo a las salidas de calefacción y aire acondicionado ni otros dispositivos de calefacción, luz directa y humedad.
- Evite dejar caer la unidad o que reciba golpes. Aunque está diseñado para permitir un uso resistente al aire libre, este dispositivo incorpora un sistema óptico sofisticado, que puede resultar dañado en casos extremos de uso indebido.
- Limpie las lentes ópticas con productos profesionales para la limpieza de lentes.
- Limpie la parte exterior del dispositivo con un trapo suave y limpio.

ESPECIFICACIONES

Aumento:	2.0 X
Tamaño del objetivo:	24 mm
Resolución vertical :	36 línea/mm
Margen de visión (metros):*	1,54–124 m.
Margen del iluminador infrarrojo incorporado	100 m
Campo de visión:	33 m a 100 metros
Tipo de pila:	AAA (2)
Tiempo de funcionamiento:	Hasta 20 horas
Gama de temperatura:	-22° a 104° F / -30° a 40° C
Ajuste del ocular:	+/- 5 dioptrías
Longitud:	5.6 pulg./ 142mm
Anchura	3.2 pulg. / 82mm
Altura:	2.4 pulg. / 60mm
Peso:	10.6 oz. / 0,3 kg

*Distancia máxima a la que puede reconocerse una figura humana en condiciones de visión ideales; definidas como condiciones claras (sin niebla, polvo, etc.) bajo la luz de una luna en cuarto menguante.

GARANTÍA / REPARACIÓN

GARANTÍA LIMITADA DE DOS AÑOS

Su producto Bushnell® está garantizado contra defectos de material y fabricación durante dos años a partir de la fecha de compra. En caso de defectos bajo esta garantía, nosotros, a nuestra opción, repararemos o sustituiremos el producto siempre que lo devuelva con portes pagados. Esta garantía no cubre defectos causados por el uso indebido, ni por un manejo, instalación o mantenimiento del producto inapropiados o el mantenimiento hecho por otro que no sea un Centro de Servicio Autorizado de Bushnell.

Cualquier envío que se haga bajo garantía deberá venir acompañado por lo siguiente:

- Un cheque/giro postal por la cantidad de 10 dólares para cubrir los gastos de material y envío
- Nombre y dirección donde quiere que se le envíe el producto
- Una explicación del defecto
- Producto de fecha de compra
- El producto debe empaquetarse bien en una caja resistente para evitar que se dañe durante el transporte, y enviarse con portes pagados a la dirección que se muestra a continuación:

En EE.UU. enviar a:

Bushnell Performance Optics
Attn.: Repairs
8500 Marshall Drive
Lenexa, Kansas 66214

En CANADÁ, enviar a:

Bushnell Performance Optics
Attn.: Repairs
25A East Pearce Street, Unit 1
Richmond Hill, Ontario L4B 2M9

En el caso de los productos comprados fuera de los Estados Unidos o Canadá, llame al distribuidor local para la información pertinente sobre la garantía. En Europa también puede llamar al: BUSHNELL Performance Optics GmbH European Service Centre MORSESTRASSE 4 D- 50769 KÖLN ALEMANIA Tel: +49 (0) 221 709 939 3 Fax: +49 (0) 221 709 939 8

Esta garantía le ofrece derechos legales específicos. Puede que tenga otros derechos que varían de un país a otro. ©2003 Bushnell Performance Optics

Producto LED de la Clase 1 conforme a IEC 60825-1/nov 1993, apéndice EN 60825-1A11/oct1996

Bushnell®

NACHTSICHT

BEDIENUNGSANLEITUNG

2,0 x 24 Monokular Modell: 26-4202

Herzlichen Glückwunsch zum Erwerb Ihres Nachtsichtgeräts der Marke Bushnell. Nachtsichtgeräte aus dem Hause Bushnell bestehen aus hochwertigen Bildverstärkerrohren und Optiksyste­men, die vorhandenes Restlicht verstärken. Sie machen es möglich, in Lichtverhältnissen zu sehen, die für das bloße Auge zu dunkel sind.

SO FUNKTIONIERT ES

Bei Nachtsichtgeräten von Bushnell wird vorhandenes Restlicht durch das Objektiv gesammelt und auf den Bildwandler des Nachtsichtgerätes fokussiert. Im Innern des Bildwandlers wird eine Photokathode durch das Licht „angeregt“ und verwandelt die Lichtenergie (Photonen) in elektrische Energie (Elektronen). Diese Elektronen werden in einem elektrostat­ischen Feld beschleunigt und treffen dann auf einen Phosphorschirm (der einem grünen monochromen Fernsehbildschirm ähnelt). An dieser Stelle kommt es erneut zur Energieumwandlung, wobei die beschleunigten Elektronen zurück in Photonen - also sichtbares Licht - umgewandelt werden. Auf diese Weise erfolgt die Restlichtverstärkung. Kombiniert mit anderen optischen Teilen wird so das Sehen bei Dunkelheit ermöglicht. Das von Ihnen gekaufte Gerät gehört zu den Nachtsichtgeräten der so genannten 1. Generation.

Sie können Ihr Nachtsichtgerät für viele unterschiedliche Aktivitäten in Beruf und Freizeit einsetzen. Er ist z. B. der ideale (Nacht) Begleiter bei Wildbeobachtung, für Astronomie, für Bootsausflüge, auf dem Meer, für den Polizeidienst, für Such- und Rettungsaktionen sowie Sicherheits- und Wachdienste.

INBETRIEBNAHME

Einlegen der Batterien

Das Gerät wird mit zwei 1,5V AAA-Batterien betrieben. Zum Einlegen der Batterien müssen Sie zunächst die Abdeckung des Batterie­fachs aufschrauben. Es befindet sich in der Nähe des Okulars. Dann die Batterien in das Fach einlegen. Bitte darauf achten, dass die Polung der Batterien (+/-) den Markierungen auf der Abdeckung entspricht. Setzen Sie die Abdeckung vorsichtig wieder auf, und schrauben Sie sie nicht zu fest zu.

Gebrauch und Funktionstest

Das Gerät wird mit zwei 1,5V AAA-Batterien betrieben. Überzeugen Sie sich, dass diese entsprechend den obigen Anweisungen in das Gerät eingelegt wurden.

Wenn Sie Ihr Nachtsichtgerät in einem beleuchteten Bereich testen wollen, müssen Sie zunächst darauf achten, dass der Einschaltdeckel (1) auf dem Objektiv sitzt, bevor Sie den Einschaltknopf „ON“ (2) betätigen. Im Objektivdeckel befindet sich ein nadelgroßes Loch, das nur sehr kleine Lichtmengen für Testzwecke durchlässt.

Falls die Überprüfung des Geräts im Dunkeln stattfindet (und nur dann!), den Objektivdeckel (1) abnehmen und das Gerät durch Betätigen des Einschaltknopfs „ON“ (2) einschalten.

Ihr Nachtsichtgerät ist mit einem eingebauten Infrarot-Aufheller ausgestattet. Dank dieser Funktion können Sie auch in völliger Dunkelheit, ohne eine Lichtquelle in der Umgebung, z. B. Mondlicht, sehen. Der Infrarot-Aufheller wird mit dem Knopf (3) direkt neben dem Einschaltknopf aktiviert.

Richten Sie den Blick auf ein Objekt in mindestens 90 m Entfernung und stellen Sie dabei das Okular (4) durch Drehen auf die schärfste Bildeinstellung ein. Nach dem Einstellen braucht das Okular unabhängig von Entfernung und anderen Bedingungen nicht mehr gedreht werden.

Richten Sie das Gerät auf das zu beobachtende Objekt und stellen Sie die endgültige Schärf­e am Objektiv ein, indem Sie den eingebauten Fokussierknopf (5) so lange drehen, bis Sie die optimale Bildqualität erreicht haben.



Die grüne LED-Anzeige zeigt an, dass der Lichtverstärker eingeschaltet ist. Die rote LED-Anzeige zeigt an, dass der Infrarot-Aufheller zugeschaltet ist. Denken Sie stets daran, das Nachtsichtgerät nach Gebrauch auszuschalten. Das Gerät darf nicht weggepackt werden, solange die Anzeigen leuchten.

Achtung: Dieses Nachtsichtgerät kann auch unter sehr kalten Witterungsbedingungen eingesetzt werden. Wenn es anschließend wieder in eine warme Umgebung gebracht wird, darf es jedoch frühestens nach 5 Stunden wieder eingesetzt werden. Ansonsten kann es aufgrund von Kondensation im inneren Schaltkreis des Geräts zu Schäden kommen.

Schwarze Punkte im Bild

Je nach Gerät können im Bild kleine schwarze Punkte erscheinen. Es handelt sich dabei jedoch NICHT um Defekte, sondern um herkömmliche Nebenebenerscheinungen, die bei der Herstellung des Bildwandlers entstehen kann. Sie beeinträchtigt die Beobachtung nicht.

INFORMATIONEN ZUR FEHLERBEHEBUNG

Das Gerät geht nicht an

Prüfen Sie, ob die Batterien richtig eingelegt sind. Wechseln Sie die Batterien aus. Prüfen Sie, ob die Batteriekontakte sauber und korrosionsfrei sind. Überzeugen Sie sich, dass das Gerät eingeschaltet wurde. Es sollten immer beide Batterien ausgetauscht werden.

Unschärfes Bild

Stellen Sie die Schärf­e am Okular (4) ein, danach stellen Sie die Schärf­e (5) an dem Objektiv ein. Wenn immer noch keine Bildverbesserung eintritt, die Linsen reinigen; sie sind vielleicht beschlagen oder staubig.

Die Sichtbarkeit nimmt ab oder verschwindet.

Helle Lichtquellen wie Straßenbeleuchtung oder Scheinwerfer können die Ursache dafür sein, dass die Sichtbarkeit nachlässt oder völlig verschwindet. Schalten Sie das Gerät aus (2) und halten Sie es von der Lichtquelle weg. Das Gerät stellt sich in 1 bis 2 Minuten von allein wieder ein. Bedingungen wie Regen, Nebel, Schnee oder extreme Dunkelheit mindern die Sichtbarkeit.

Das Bild des Nachtsichtgerätes flackert.

Beim Einsatz in einer hellen Umgebung kann es zum Flackern des Bildes kommen. Dies ist ebenfalls möglich beim Ersts­chalten in dunklen Umgebungen.

PFLEGEHINWEISE

Ihr Bushnell Nachtsichtgerät soll Ihnen viele Jahre lang zuverlässige Dienste erweisen. Um optimalen Nutzen aus dem Gerät zu ziehen, beachten Sie bitte die folgenden Warnhinweise und Empfehlungen.

- Richten Sie das Gerät nicht auf eine Lichtquelle mit mehr als 1 Lux Stärke (Lagerfeuer, Straßenbeleuchtung, Autoscheinwerfer usw.) Das Gerät verfügt zwar über ein internes Lichtschutzsystem, das die Gefahr möglicher Beschädigungen reduziert, kann aber bei zu langem oder starkem Lichtkontakt dennoch Schaden nehmen. Beschädigungen dieser Art können einen Garantieverlust nach sich ziehen.

- Das Gerät stellt eine geschlossene Einheit dar. Nehmen Sie keine Eingriffe oder Veränderungen am Gerät vor. Reparaturen dürfen nur von Bushnell oder durch Bushnell autorisierten Kundendienststellen vorgenommen werden. Das Gerät darf nicht geöffnet werden. Im Inneren des Gerätes gibt es keine Teile, die eingestellt werden könnten.

Bushnell®

VISIONE NOTTURNA

MANUALE DI ISTRUZIONI

2.0 x 24 Monocolo Modello: 26-4202

Grazie per la preferenza accordataci acquistando un prodotto per visione notturna Bushnell. Gli strumenti per visione notturna Bushnell sono costruiti con ottiche e tubi intensificatori di immagine di alta qualità per amplificare la luce disponibile, consentendo l'osservazione in condizioni di illuminazione insufficienti per l'occhio nudo.

COME FUNZIONA UNO STRUMENTO PER VISIONE NOTTURNA

I prodotti per visione notturna Bushnell raccolgono e amplificano la luce attraverso l'obiettivo e la focalizzano sull'intensificatore di immagine, contenente un fotocatodo che, colpito dalla luce, trasforma l'energia dei fotoni in elettroni. Questi ultimi vengono accelerati in un campo elettrostatico all'interno dell'intensificatore e colpiscono uno schermo ai fosfori (simile a uno schermo televisivo monocromatico verde), sul quale si forma l'immagine visibile. Il guadagno luminoso e il miglioramento dell'immagine sono dovuti all'accelerazione degli elettroni. Lo strumento descritto è un dispositivo della prima generazione.

Questo strumento per visione notturna è ideale per svariate applicazioni ricreative e professionali: osservazione di animali selvatici, astronomia, utilizzo in barca o marino, operazioni di polizia, soccorso, sicurezza, e tutela della proprietà.

PER INIZIARE

Installazione della batteria

Questo dispositivo è alimentato da 2 pile minitutto AAA. Per installarle, svitate il coperchio del vano batteria situato vicino all'oculare. Inserite le pile facendone corrispondere i terminali positivo (+) e negativo (-) ai segni apposti sul coperchio. Riposizionate quest'ultimo con cura, senza serrarlo eccessivamente.

Utilizzo e test

Questo dispositivo è alimentato da 2 pile minitutto AAA. Accertatevi che siano state installate in conformità alle istruzioni di cui sopra.

Se volete verificare il funzionamento dello strumento in un'area illuminata, accertatevi che il coperchio dell'obiettivo (1) copra la lente prima di premere il pulsante di accensione "On" (2). Nel coperchio è praticato un forellino per consentire il passaggio di una piccola quantità di luce a scopo di test.

Se intendete verificare il funzionamento dello strumento o usarlo nell'oscurità, aprite il coperchio (1) e accendete lo strumento premendo l'apposito pulsante "On" (2).

Questo strumento è dotato di un illuminatore a raggi infrarossi che permette l'osservazione nell'oscurità completa, quando non è disponibile nessuna sorgente luminosa ambiente, come ad esempio la luce della luna. Per azionare l'illuminatore basta premere il pulsante (3) posto accanto al pulsante di accensione.

Puntate lo strumento verso un oggetto situato a una distanza di circa 90 m (100 yd) e ruotate l'oculare (4) fino a ottenere la migliore qualità possibile dell'immagine. Una volta eseguita la regolazione non ruotate più l'oculare, indipendentemente dalla distanza del soggetto e da altre condizioni.

Puntate lo strumento verso il punto da osservare ed eseguite la messa a fuoco finale girando l'apposita ghiera (5).

Il LED verde indica che lo strumento è acceso, mentre il LED rosso indica che l'illuminatore a raggi infrarossi è acceso. Spegnete sempre lo strumento al termine dell'utilizzo. Non riponet­e mai l'apparecchio con la spie accese.



Attenzione: questo strumento può essere adoperato a temperature estremamente basse, tuttavia quando lo si riporta in un ambiente a temperatura normale occorre attendere circa 5 ore prima di usarlo nuovamente. Questa precauzione ha lo scopo di prevenire danni a causa della condensa che potrebbe essersi depositata sui circuiti interni.

Punti sull'immagine

È possibile che si vedano punti sull'immagine; essi variano da uno strumento all'altro e sono difetti estetici interni, normali negli strumenti per visione notturna; NON sono difetti funzionali.

RISOLUZIONE DEI PROBLEMI

Il monocolo non si accende.

Accertatevi che le pile siano cariche ed installate correttamente. Eventualmente sostituitele con pile nuove. Verificate che i contatti delle pile siano puliti e senza tracce di corrosione. Verificate che il pulsante di accensione sia sulla posizione "On".

L'immagine è sfocata.

Mettetela a fuoco regolando l'oculare (4) e l'apposita ghiera di messa a fuoco (5). Se ancora l'immagine non va a fuoco, pulite le lenti; potrebbero essere appannate o impolverate.

La visibilità diminuisce o si annulla.

Le sorgenti che irradiano una luce forte, come gli abbaglianti, possono peggiorare o annullare la visibilità. Spegnete lo strumento premendo l'apposito pulsante sulla posizione "Off" (2) e rivolgete lo strumento in direzione opposta alla sorgente luminosa. Lo strumento ritorna al normale funzionamento entro 1 o 2 minuti. Condizioni quali nebbia o ambienti con pochissima luce fanno diminuire la visibilità.

Il monocolo lampeggia.

L'apparecchio può lampeggiare quando viene adoperato in un ambiente luminoso e anche durante i primi secondi di utilizzo in ambienti oscuri.

CURA E MANUTENZIONE

Questo strumento per visione notturna Bushnell è costruito in modo da assicurare anni e anni di servizio senza problemi. Per ottenere le massime prestazioni, seguite sempre queste avvertenze e precauzioni:

- Non puntate a lungo lo strumento verso nessuna sorgente luminosa che emetta più di 1 lux, come ad esempio gli abbaglianti di un autoveicolo. Lo strumento utilizza un sistema interno di protezione dai lampi che riduce al minimo il rischio di danni, ma un'esposizione prolungata a luci molto intense può causare danni che annullerebbero la garanzia.

- Lo strumento è a chiusura ermetica. Non cercate di aprirlo né di intervenire su di esso in alcun altro modo.

- Conservate sempre lo strumento in un locale asciutto e ben ventilato.

- Estraete le pile se lo strumento non sarà utilizzato per più di 2 mesi.

- Mantenete lo strumento lontano da bocchette di riscaldamento e climatizzazione e da altri apparecchi di riscaldamento, dalla luce solare diretta e dall'umidità.



Parabéns pela aquisição de seu produto Bushnell com visão noturna. Os produtos com visão noturna da Bushnell são compostos de tubos intensificadores de imagem e óptica de alta qualidade. Eles amplificam a luz existente, permitindo observar em condições que seriam demasiadamente escuras para o olho nu.

COMO FUNCIONA A VISÃO NOTURNA

Os produtos com visão noturna da Bushnell absorvem e amplificam a luz existente através das lentes objetivas, que por sua vez enfocam o intensificador de imagem. No interior do intensificador, um fotocátodo é "excitado" pela luz e converte a energia fotônica em elétrons. Esses elétrons aceleram no campo eletrostático dentro do intensificador e colidem com uma tela de fósforo (como um tela monocromática verde de televisão) que emite uma imagem visível. É a aceleração dos elétrons que proporciona a captação e melhoria da imagem. Isto é um dispositivo de Geração I.

O dispositivo com visão noturna é ideal para uma variedade de utilizações profissionais e recreacionais, incluindo: observação de animais selvagens, astronomia, navegação / marinha, atividades policiais e de cumprimento da lei, busca e resgate, segurança e administração de propriedades.

COMO COMEÇAR

Instalação das pilhas

Este dispositivo opera com duas pilhas tamanho AAA. Para instalar, desparafuse a tampa do compartimento de pilhas próximo à ocular. Insira as pilhas no compartimento de forma que seus terminais positivos (+) e negativos (-) correspondam às marcas indicadas na tampa. Recoloque a tampa com cuidado, sem apertar demasiadamente.

Uso e teste

Este dispositivo opera com duas pilhas tamanho AAA. Certifique-se de que elas tenham sido instaladas de acordo com as instruções acima.

Caso deseje testar seu dispositivo com visão noturna em uma área iluminada, certifique-se de que a tampa das objetivas (1) está cobrindo as lentes objetivas antes de pressionar o botão "ON" (LIGAR) (2). A tampa das lentes objetivas possui um orifício muito pequeno para permitir a entrada de uma pequena quantidade de luz para fins de teste.

Caso esteja testando ou usando o dispositivo no escuro, vire a tampa (1) das lentes objetivas e acione o mesmo pressionando o botão "ON" (2).

O dispositivo com visão noturna inclui um iluminador infravermelho embutido. Isso permite enxergar na escuridão completa, onde não há nenhuma fonte de luz como, por exemplo, a luz da lua. Para ativar, basta pressionar o botão (3) localizado próximo ao botão "ON".

Aponte o dispositivo para um objeto a aproximadamente 91 metros e gire a ocular (4) para oferecer a melhor qualidade de imagem. Após o ajuste, não gire mais a ocular, independentemente da distância ou de outras condições.

Aponte o dispositivo para o objeto a ser visualizado e faça o ajuste final do foco girando o botão de foco embutido (5) até obter uma qualidade de imagem ótima.

O LED verde indica que a unidade amplificadora de luz está ligada. O LED vermelho indica que o iluminador infravermelho está ligado. Não esqueça de desligar a unidade após concluir a observação. Não guarde o dispositivo se os indicadores estiverem acessos. Cuidado: Este dispositivo pode ser usado em climas extremamente frios.

Entretanto, quando a unidade retornar para um ambiente de temperatura amena, você deve esperar aproximadamente 5 horas antes de usá-la novamente. Poderão ocorrer danos em decorrência da condensação acumulada no circuito interno da unidade.

Manchas na imagem

Você poderá ver manchas na imagem; elas variam de dispositivo para dispositivo e são imperfeições cosméticas no seu interior, o que é normal em dispositivos com visão noturna e NÃO constituem defeito.

RESOLUÇÃO DE PROBLEMAS

A luneta não liga.

Verifique se as pilhas estão instaladas corretamente. Substitua por pilhas novas. Verifique os contatos das pilhas para assegurar que estão limpos e sem corrosão. Verifique se a força está na posição "ON" (LIGADA).

A imagem não está focalizada

Ajuste o foco na ocular (4). Ajuste o botão de foco embutido (5). Se isto não ajudar, limpe as lentes. Elas podem estar embaçadas ou empoeiradas.

A visibilidade diminui ou desaparece.

Fontes de brilho intenso como faróis dianteiros de carros podem fazer com que a visibilidade reduza ou desapareça completamente. Desligue a força (2) e gire a luneta afastando-a da fonte de luz. A unidade se ajustará dentro de 1 ou 2 minutos. Condições como a neblina ou ambientes extremamente escuros reduzirão a visibilidade.

A luneta pisca.

A luneta poderá piscar quando utilizada em um ambiente iluminado. Isso poderá ocorrer também durante os primeiros segundos de uso em ambientes escuros.

CUIDADO E MANUTENÇÃO

O dispositivo com visão noturna da Bushnell foi projetado para oferecer muitos anos de serviço confiável. Para assegurar que você tirará máximo proveito de seu dispositivo com visão noturna, sempre observe os seguintes avisos e precauções:

- Não aponte o dispositivo para uma fonte de luz superior a 1 Lux, como os faróis de carros, por um período longo. Este dispositivo utiliza um sistema de proteção interno contra o brilho que minimiza possíveis danos, mas a exposição prolongada a luzes brilhosas poderá danificar a imagem. Este tipo de dano poderá anular a sua garantia.

- Este dispositivo foi projetado para ser independente. Não abra seu corpo nem tente realizar serviços de manutenção.

- Sempre armazene o dispositivo em uma área seca e bem ventilada.

- Remova as pilhas se o dispositivo ficará armazenado por mais de 2 meses.

- Sempre mantenha o dispositivo afastado de registros de aquecedores, ar condicionado, outros dispositivos de aquecimento, luz direta do sol e umidade.

- Bewaren Sie das Gerät stets an einem trockenen, gut durchlüfteten Platz mit aufgesetztem Objektivschutz auf.

- Entfernen Sie bei Nichtgebrauch von mehr als zwei Monaten die Batterien aus dem Gerät. Um das Auslaufen der Batterien zu vermeiden verwenden Sie immer nur Mangan-Alkali Markenbatterien.

- Halten Sie das Gerät von Wärme- und Belüftungsausgängen oder anderen Wärmequellen fern, und schützen Sie es vor direkter Sonneneinstrahlung und Feuchtigkeit.

- Das Gerät ist vor Fallenlassen oder sonstigen Erschütterungen zu schützen. Trotz seiner stabilen Konstruktion beinhaltet dieses Gerät ein hochwertiges Optiksyste­m, das bei nachlässigem Gebrauch Schaden nehmen könnte.

- Reinigen Sie die optischen Linsen mit Pflegemitteln, die für Pflege von Fotoobjektiven geeignet sind.

- Reinigen Sie das Äußere des Geräts mit einem weichen, sauberen Tuch. Das Nachtsichtgerät darf nicht zum Trocknen auf Heizkörper gelegt werden.

TECHNISCHE DATEN

Vergrößerung:	2fach
Brennweite:	24 mm
Vertikale Auflösung:	bis zu 36 LP/mm
Sehbereich (m)*:	1,5–120 m
Reichweite des eingebauten Infrarot-Aufhellers bis zu:	91 m
Sehfeld:	32 m auf 91 m
Stromversorgung:	2x 1,5V Batterien Typ AAA
Betriebsdauer:	bis zu 20 Stunden
Temperaturbereich:	–30 bis 40 °C
Okulareinstellung:	±5 Dioptrien
Länge:	142 mm
Breite:	82 mm
Höhe:	60 mm
Gewicht:	0,3 kg

*Höchstentfernung, auf die eine menschliche Figur unter idealen Sichtverhältnissen, d. h. bei klarer Sicht (kein Nebel, Staub usw.), im Licht des Viertelmonds erkannt werden kann.

GARANTIE/REPARATUR

ZWEIJÄHRIGE BESCHRÄNKTE GARANTIE

Sie erhalten für Ihr Bushnell®-Produkt eine Garantie für einen Zeitraum von zwei Jahren ab dem Kaufdatum. Die Garantie erstreckt sich auf Material- und Herstellungsfehler. Für den Fall, dass ein Mangel im Rahmen dieser Garantie auftritt, werden wir das Produkt nach unserer Wahl reparieren oder austauschen, vorausgesetzt, dass Sie das Produkt freigestellt zurückzuschicken. Von dieser Garantie ausgeschlossen sind Schäden, die auf Missbrauch, unsachgemäße Behandlung, Installations- oder Wartungsarbeiten, die nicht von einer autorisierten Bushnell-Kundendienstabteilung vorgenommen werden, zurückzuführen sind.

Jeder Rücksendung im Rahmen dieser Garantie müssen folgende Dokumente und Angaben beigefügt werden:

- Ein Scheck/kleine Zahlungsanweisung in Höhe von 10,00 USD zur Abdeckung der Porto- und Bearbeitungskosten
- Name und Anschrift für die Rücksendung des Produkts
- Eine Erläuterung des Mangels
- Nachweis des Kaufdatums
- Das Produkt sollte zur Vermeidung von Transportschäden gut verpackt in einem stabilen Versandkarton an die nachstehend aufgeführte Adresse geschickt werden, wobei die Gebühren für die Rücksendung im Voraus zu entrichten sind.

Adresse für Rücksendungen in die USA:

Bushnell Performance Optics
Attn.: Repairs
8500 Marshall Drive
Lenexa, Kansas 66214

Adresse für Rücksendungen nach KANADA:

Bushnell Performance Optics
Attn.: Repairs
25A East Pearce Street, Unit 1
Richmond Hill, Ontario L4B 2M9

Bei Produkten, die Sie außerhalb der Vereinigten Staaten oder Kanadas gekauft haben, erhalten Sie die entsprechenden Informationen zur Garantie von Ihrem Händler vor Ort. In Europa erreichen Sie Bushnell auch unter: BUSHNELL Performance Optics GmbH
European Service Centre
MORSESTRASSE 4
D- 50769 KÖLN
Deutschland
Tel.: +49 (0) 221 709 939 3
Fax: +49 (0) 221 709 939 8

Mit dieser Garantie erwerben Sie bestimmte Rechtsansprüche. Sie haben möglicherweise darüber hinaus noch andere Rechte, die von Land zu Land variieren. ©2003 Bushnell Performance Optics

LED-Produkt der Klasse 1 gemäß IEC 60825-1/Nov 1993, Anhang EN 60825-1A11/oct1996

- Evitate che lo strumento cada o subisca urti. Sebbene sia stato costruito con caratteristiche di robustezza per l'uso all'aperto, lo strumento incorpora un sofisticato sistema ottico che potrebbe essere danneggiato da sollecitazioni estreme.

- Pulite le lenti con delicatezza utilizzando prodotti specifici.

- Pulite l'esterno dello strumento con un panno morbido e pulito.

DATI TECNICI

Ingrandimento:	2,0 X
Diametro dell'obiettivo:	24 mm
Risoluzione verticale:	36 linee/mm
Portata di osservazione*	1,5 - 122 m
Portata dell'illuminatore a raggi infrarossi integrato:	91,4 m
Campo visivo:	32 m a 91,4 m
Tipo di pila:	minitutto AAA (2)
Durata di funzionamento:	fino a 20 ore
Intervallo di temperature:	da -30 a 40 °C
Regolazione dell'oculare:	+/- 5 diottrie
Lunghezza:	142 mm
Larghezza:	82 mm
Altezza:	60 mm
Peso:	0,3 kg

*La distanza massima alla quale è possibile riconoscere una figura umana in condizioni di osservazione ideali, definite come aria limpida (assenza di nebbia, polvere ecc.) con l'illuminazione di un quarto di luna.

GARANZIA / RIPARAZIONI

GARANZIA LIMITATA PER DUE ANNI

Si garantisce che questo prodotto Bushnell® sarà esente da difetti di materiale e fabbricazione per due anni a decorrere dalla data di acquisto. In caso di difetto durante il periodo di garanzia, a nostra discrezione ripareremo o sostituiremo il prodotto purché sia restituito franco destinatario. Sono esclusi dalla garanzia eventuali danni causati da abuso, maneggiamento improprio, installazione o manutenzione eseguiti da persone non autorizzate dal servizio di assistenza Bushnell.

A un prodotto restituito e coperto da questa garanzia occorre allegare quanto segue.

- Assegnazione di pagamento per l'importo di 10 \$US per coprire i costi di spedizione.
- Nome e indirizzo da utilizzare per la restituzione del prodotto.
- Una spiegazione del difetto.
- Scontrino riportante la data di acquisto.
- Il prodotto deve essere imballato in una scatola robusta, per prevenire danni durante il trasporto, e va spedito franco destinatario a uno dei seguenti indirizzi.

Recapito negli Stati Uniti:

Bushnell Performance Optics
Attn.: Repairs
8500 Marshall Drive
Lenexa, Kansas 66214

Recapito in Canada:

Bushnell Performance Optics
Attn.: Repairs
25A East Pearce Street, Unit 1
Richmond Hill, Ontario L4B 2M9

Per prodotti acquistati fuori degli Stati Uniti o del Canada, rivolgersi al rivenditore per le clausole pertinenti della garanzia. In Europa si può anche contattare la Bushnell a questo numero: BUSHNELL Performance Optics GmbH
European Service Centre
MORSESTRASSE 4
D- 50769 - Cologne
Germania
Tel.: +49 (0) 221 709 939 3
Fax: +49 (0) 221 709 939 8

Questa garanzia dà specifici diritti legali. Eventuali altri diritti variano da una nazione all'altra. ©2003 Bushnell Performance Optics

Prodotto LED di Classe 1 a norma IEC 60825-1/nov. 1993, appendice EN 60825-1A11/ott. 1996

Bushnell®

VISÃO NOTURNA

MANUAL DE INSTRUÇÕES

2,0 x 24 Monóculo Modelo: 26-4202

Parabéns pela aquisição de seu produto Bushnell com visão noturna. Os produtos com visão noturna da Bushnell são compostos de tubos intensificadores de imagem e óptica de alta qualidade. Eles amplificam a luz existente, permitindo observar em condições que seriam demasiadamente escuras para o olho nu.

COMO FUNCIONA A VISÃO NOTURNA

Os produtos com visão noturna da Bushnell absorvem e amplificam a luz existente através das lentes objetivas, que por sua vez enfocam o intensificador de imagem. No interior do intensificador, um fotocátodo é "excitado" pela luz e converte a energia fotônica em elétrons. Esses elétrons aceleram no campo eletrostático dentro do intensificador e colidem com uma tela de fósforo (como um tela monocromática verde de televisão) que emite uma imagem visível. É a aceleração dos elétrons que proporciona a captação e melhoria da imagem. Isto é um dispositivo de Geração I.

O dispositivo com visão noturna é ideal para uma variedade de utilizações profissionais e recreacionais, incluindo: observação de animais selvagens, astronomia, navegação / marinha, atividades policiais e de cumprimento da lei, busca e resgate, segurança e administração de propriedades.

COMO COMEÇAR

Instalação das pilhas

Este dispositivo opera com duas pilhas tamanho AAA. Para instalar, desparafuse a tampa do compartimento de pilhas próximo à ocular. Insira as pilhas no compartimento de forma que seus terminais positivos (+) e negativos (-) correspondam às marcas indicadas na tampa. Recoloque a tampa com cuidado, sem apertar demasiadamente.

Uso e teste

Este dispositivo opera com duas pilhas tamanho AAA. Certifique-se de que elas tenham sido instaladas de