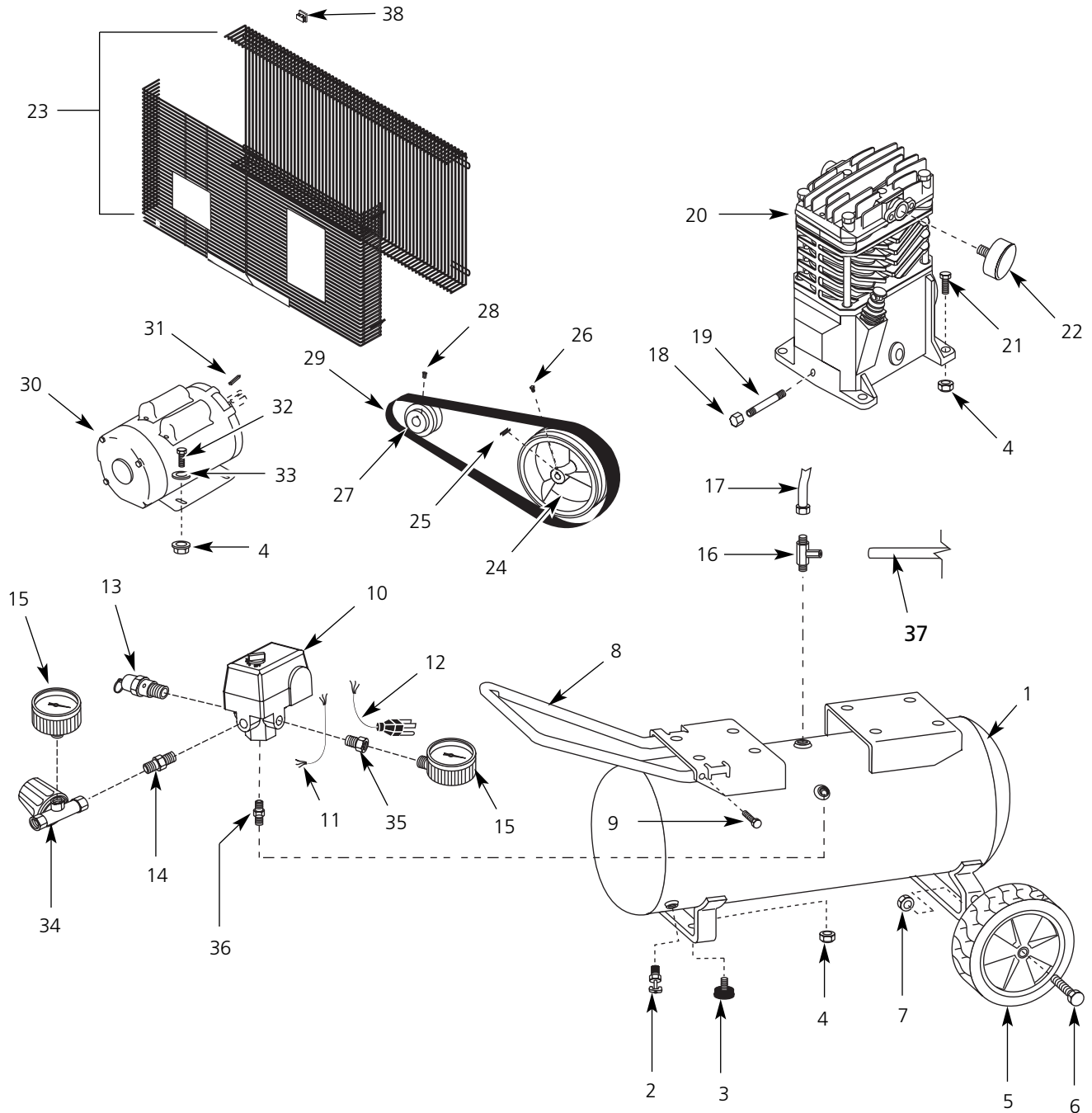


Replacement Parts List
Liste de Pièces de Rechange
Lista de Repuestos

VT640300, VT640400, VT640600



For replacement parts or technical assistance, call 1-800-543-6400

Please provide following information:

- Model number
- Serial number (if any)
- Part description and number as shown in parts list

Address parts correspondence to:

Campbell Hausfeld
 Attn: Customer Service
 100 Production Drive
 Harrison, OH 45030

Repair Parts List

Ref. No.	Description	Part Number For Models			Qty
		VT640300	VT640600	VT640400	
1	Tank	AR044700CG	AR044800CG	AR044800CG	1
2	Drain cock	D-1403	D-1403	D-1403	1
3	Rubber foot kit	HL021300AV	HL021300AV	HL021300AV	2
4	5/16 in. - 18 Locknut	--	--	--	10
5	10 in. Wheel	▲	▲	▲	2
6	Axle bolt	▲	▲	▲	2
7	Hex nut	▲	▲	▲	2
8	Handle	■	■	■	1
9	Handle screw	■	■	■	1
10	Pressure switch	CW217400AV	CW217400AV	CW217400AV	1
11	Motor cord	EC012800AV	EC012800AV	EC012800AV	1
12	Power cord and plug assembly	EC012601AV	EC012601AV	EC012901AV	1
13	ASME Safety valve	V-215105AV	V-215105AV	V-215105AV	1
14	1/4 in. Nipple	--	--	--	1
15	Gauge	GA016300AV	GA016300AV	GA016300AV	2
16	Check valve	VT911300AV	VT911300AV	VT911300AV	1
17	Discharge tube	VT910700AV	VT910700AV	VT910700AV	1
18	Oil drain cap	ST150100AV	ST150100AV	ST150100AV	1
19	Oil drain extension	ST083800AV	ST083800AV	ST083800AV	1
20	◆ Pump	VT480000KB	VT480000KB	VT470000KB	1
21	5/16 in. - 18 x 1 1/4 in. Screw	ST016000AV	ST016000AV	ST016000AV	4
22	Filter assembly	VH901700AV	VH901700AV	VH901700AV	1
23	Belt guard assembly	VT911000AV	VT911000AV	VT911000AV	1
24	Flywheel	PU015900AJ	PU015900AJ	PU015900AJ	1
25	3/16 in. Key	KE000900AV	KE000900AV	KE000900AV	1
26	3/8 in. - 16 x 3/4 in. Setscrew	--	--	--	1
27	Pulley	PU015200AV	PU015200AV	PU012600AV	1
28	1/4 in. - 20 x 1/2 in. Setscrew	--	--	--	1
29	Belt	BT020400AV	BT020400AV	BT020400AV	1
30	Electric motor	MC015502SJ	MC015502SJ	MC015403SJ	1
31	3/16 in. sq. x 1 1/4 in. Key	KE000903AV	KE000903AV	KE000903AV	1
32	5/16 in. - 18 Hex head screw	--	--	--	4
33	5/16 in. Washer	--	--	--	4
34	Regulator	RE206203AV	RE206203AV	RE206203AV	1
35	1/4 in. x 1/8 in. Reducer	--	--	--	1
36	1/4 in. Nipple	--	--	--	1
37	Unloader Tube (includes nut and ferrule)	VT911500AV	VT911600AV	VT911600AV	1
38	Beltguard connector	VT911100AV	VT911100AV	VT911100AV	6
△	Warning decal 3 Piece	DK747600AV	DK747600AV	DK747600AV	1
REPAIR PARTS KITS					
▲	Wheel Kit	VT910600AV	VT910600AV	VT910600AV	
■	Handle Kit	VT910800AV	VT910800AV	VT910800AV	
--	Not available				
◆	See compressor nameplate for exact model number when ordering pump repair parts.				
△	Not shown				

Pour les pièces de rechange ou l'assistance technique, appeler 1-800-543-6400

S'il vous plaît fournir l'information suivant:

- Numéro du modèle
- Numéro de série (si applicable)
- Description de la pièce et son numéro sur la liste de pièces

Correspondance concernant les pièces :

Campbell Hausfeld
Attn: Customer Service
100 Production Drive
Harrison, OH 45030

Liste de Pièces Détachées

N° de Ref.	Description	Numéro De Pièce Pour Modèles			Qté.
		VT640300	VT640600	VT640400	
1	Réservoir	AR044700CG	AR044800CG	AR044800CG	1
2	Robinet de purge	D-1403	D-1403	D-1403	1
3	Pied en caoutchouc	HL021300AV	HL021300AV	HL021300AV	2
4	Écrou de serrage 5/16 po-18	--	--	--	10
5	Roue 10 po	▲	▲	▲	2
6	Boulon d'arbre de roue	▲	▲	▲	2
7	Écrou hex.	▲	▲	▲	2
8	Poignée	■	■	■	1
9	Vis de poignée	■	■	■	1
10	Manostat	CW217400AV	CW217400AV	CW217400AV	1
11	Cordon du moteur	EC012800AV	EC012800AV	EC012800AV	1
12	Cordon d'alimentation et ensemble de fiche	EC012601AV	EC012601AV	EC012901AV	1
13	Soupape de sûreté ASME	V-215105AV	V-215105AV	V-215105AV	1
14	Mamelon 1/4 po	--	--	--	1
15	Manomètre	GA016300AV	GA016300AV	GA016300AV	2
16	Clapet	VT911300AV	VT911300AV	VT911300AV	1
17	Tuyau de d'écharge	VT910700AV	VT910700AV	VT910700AV	1
18	Capuchon de bidange d'huile	ST150100AV	ST150100AV	ST150100AV	1
19	Rallonge de vidange d'huile	ST083800AV	ST083800AV	ST083800AV	1
20	◆ Pompe	VT480000KB	VT480000KB	VT470000KB	1
21	Vis 5/16-18 x 1¼ po	ST016000AV	ST016000AV	ST016000AV	4
22	Montage de filtre	VH901700AV	VH901700AV	VH901700AV	1
23	Montage du dispositif de protection de la courroie	VT911000AV	VT911000AV	VT911000AV	1
24	Volant	PU015900AJ	PU015900AJ	PU015900AJ	1
25	Clavette 3/16 po	KE000900AV	KE000900AV	KE000900AV	1
26	Vis de pression 3/8 po-16 x 3/4 po	--	--	--	1
27	Poulie	PU015200AV	PU015200AV	PU012600AV	1
28	Vis de pression 1/4 po-20 x 1/2 po	--	--	--	1
29	Courroie	BT020400AV	BT020400AV	BT020400AV	1
30	Moteur électrique	MC015502SJ	MC015502SJ	MC015403SJ	1
31	Clavette 3/16 spo q. x 1¼ po	KE000903AV	KE000903AV	KE000903AV	1
32	Vis à tête hexagonale 5/16 po-18	--	--	--	4
33	Rondelle 5/16 po	--	--	--	4
34	Régulateur	RE206203AV	RE206203AV	RE206203AV	1
35	Raccord de réduction 1/4 po x 1/8 po	--	--	--	1
36	Mamelon de 6,3 mm (1/4 po)	--	--	--	1
37	Tuyau de déchargement (inclut écrou et virole)	VT911500AV	VT911600AV	VT911600AV	1
38	Attache de carter de courroie	VT911100AV	VT911100AV	VT911100AV	6
△	Décalcomanie d'avertissement 3 pièces	DK747600AV	DK747600AV	DK747600AV	1

LISTE DE PIÈCES DE RECHANGE

▲	Trousse de roues	VT910600AV	VT910600AV	VT910600AV
■	Trousse de poignée	VT910800AV	VT910800AV	VT910800AV
--	Pas disponible			
◆	Pour commander les pièces détachées de la pompe, se référer à la plaque indicatrice du compresseur pour le numéro de modèle exact.			
△	Pas indiquée			

Para Ordenar Repuestos o Asistencia Técnica, Sírvase Llamar al Distribuidor Más Cercano a Su Domicilio

Please provide following information:

- Model number
- Serial number (if any)
- Part description and number as shown in parts list

Address parts correspondence to:

Campbell Hausfeld
Attn: Customer Service
100 Production Drive
Harrison, OH 45030

Lista de partes de reparación del compresor

No. de Ref.	Descripción	Partes de reparación para los Modelos			Ctd.
		VT640300	VT640600	VT640400	
1	Tanque	AR044700CG	AR044800CG	AR044800CG	1
2	Llave de drenaje	D-1403	D-1403	D-1403	1
3	Juego de pata de goma	HL021300AV	HL021300AV	HL021300AV	2
4	Tuerca de seguridad de 8 mm (5/16 in.) -18	--	--	--	10
5	Rueda de 25,40 cm (10 in.)	▲	▲	▲	2
6	Perno del eje	▲	▲	▲	2
7	Tuerca hex.	▲	▲	▲	2
8	Mango	■	■	■	1
9	Tornillo del mango	■	■	■	1
10	Presostato	CW217400AV	CW217400AV	CW217400AV	1
11	Cordón del motor	EC012800AV	EC012800AV	EC012800AV	1
12	Ensamble de cordón eléctrico y enchufe	EC012601AV	EC012601AV	EC012901AV	1
13	Válvula de seguridad ASME	V-215105AV	V-215105AV	V-215105AV	1
14	Niple de 6,4 mm (1/4 in.)	--	--	--	1
15	Manómetro	GA016300AV	GA016300AV	GA016300AV	2
16	Válvula de chequeo	VT911300AV	VT911300AV	VT911300AV	1
17	Tubo de descarga	VT910700AV	VT910700AV	VT910700AV	1
18	Tapa del drenaje de aceite	ST150100AV	ST150100AV	ST150100AV	1
19	Extensión del drenaje de aceite	ST083800AV	ST083800AV	ST083800AV	1
20	◆ Cabezal	VT480000KB	VT480000KB	VT470000KB	1
21	Tornillo de 8 mm (5/16 in.) -18 x 3,17 cm (1¼ in.)	ST016000AV	ST016000AV	ST016000AV	4
22	Ensamblaje del filtro	VH901700AV	VH901700AV	VH901700AV	1
23	Ensamblaje de la protección de la correa	VT911000AV	VT911000AV	VT911000AV	1
24	Volante	PU015900AJ	PU015900AJ	PU015900AJ	1
25	Chaveta de 5 mm (3/16 in.)	KE000900AV	KE000900AV	KE000900AV	1
26	Tornillo de fijación de 9,5 mm (3/8 in.)-16 x 19,1 mm (3/4 in.)	--	--	--	1
27	Polea	PU015200AV	PU015200AV	PU012600AV	1
28	Tornillo de fijación de 6,4 mm (1/4 in.)-20 x 12,7 mm (1/2 in.)	--	--	--	1
29	Banda	BT020400AV	BT020400AV	BT020400AV	1
30	Motor eléctrico	MC015502SJ	MC015502SJ	MC015403SJ	1
31	Chaveta de 5 mm (3/16 in. sq.) x 3,17 cm (1¼ in.)	KE000903AV	KE000903AV	KE000903AV	1
32	Tornillo de cabeza hex. de 8 mm (5/16 in.) -18	--	--	--	4
33	Arandela de 8 mm (5/16 in.)	--	--	--	4
34	Regulador	RE206203AV	RE206203AV	RE206203AV	1
35	Reductor 6,4 mm (1/4 in.) x 3,2 mm (1/8 in.)	--	--	--	1
36	Niple de 6,3mm (1/4 in.)	--	--	--	1
37	Tubo de descarga (incluye tuerca y casquillo)	VT911500AV	VT911600AV	VT911600AV	1
38	Sujetador de la cubierta de la correa	VT911100AV	VT911100AV	VT911100AV	6
△	Etiquetas de advertencia (3)	DK747600AV	DK747600AV	DK747600AV	1

LISTA DE REPUESTOS

▲	Juego de ruedas	VT910600AV	VT910600AV	VT910600AV
■	Juego del mango	VT910800AV	VT910800AV	VT910800AV
--	No disponible			
◆	Para ordenar partes de reparación para el cabezal vea el modelo exacto en la placa del compresor.			
△	No se muestran			