

## ポータブルミニディスクプレーヤー

### 取扱説明書/Operating Instructions

お買い上げいただきありがとうございます。

**警告** 電気製品は安全のための注意事項を守らないと、火災や人身事故になることがあります。

この取扱説明書には、事故を防ぐための重要な注意事項と製品の取り扱いかたを示しています。この取扱説明書と別冊の「安全のために」をよくお読みのうえ、製品を安全にお使いください。お読みになったあとは、いつでも見られるところに必ず保管してください。

## MZ-E77

Sony Corporation © 2000 Printed in Japan



### 主な特長

本機はソニーが開発したミニディスクフォーマットを採用したポータブルミニディスクプレーヤーです。

- ジャケットサイズの小型ミニディスクプレーヤー  
シャツの胸ポケットに入るサイズで、携帯に理想的な薄さと軽さです。
- お好みの音でお楽しみになれる「デジタルサウンドプリセット」機能  
再生しながらお好みの音質を2種類設定することができます。
- 電池持続時間の長時間化を実現した省電力設計
- ディスクの出し入れが快適な「ワンタッチイジェクト」機能  
OPENボタンを押すだけでふたが開き、ディスクが出てきます。
- 簡単操作性を実現した光る液晶リモコン付きヘッドホン  
「スマート・スティック・コントローラー」リモコンにより、本体をポケットに入れたまま手で簡単に操作できます。また、ディスク名や曲名を見たり、動作状況や電池残量を確認できます。
- 約40秒の音飛びガードメモリー搭載

MD WALKMANは、ソニー株式会社の商標です。

### 保証書とアフターサービス

#### 保証書

- この製品には保証書が添付されていますので、お買い上げの際お買い上げ店でお受け取りください。
- 所定事項の記入および記載内容をお確かめのうえ、大切に保存してください。
- 保証期間は、お買い上げ日より1年間です。

#### アフターサービス

- 調子が悪いときはまずチェックを  
この説明書をもう一度ご覧になってお調べください。
- それでも具合の悪いときはサービスへ  
お買い上げ店、または添付の「ソニーご相談窓口のご案内」にあるお近くのソニーサービス窓口にご相談ください。
- 保証期間中の修理は  
保証書の記載内容に基づいて修理させていただきます。詳しくは保証書をご覧ください。
- 保証期間経過後の修理は  
修理によって機能が維持できる場合は、ご要望により有料修理させていただきます。
- 部品の保有期間について  
当社ではポータブルミニディスクプレーヤーの補修用性能部品(製品の機能を維持するために必要な部品)を、製造打ち切り後最低8年間保有しています。この部品保有期間を修理可能な期間とさせていただきます。保有期間が経過した後も、故障箇所によっては修理可能な場合がありますので、お買い上げ店か、サービス窓口にご相談ください。

ご案内	
ソニーではMZ-E77のお客様技術相談窓口として「テクニカルインフォメーションセンター」を開設しています。	
お使いになって不明な点や技術的な相談は下記までお問い合わせください。	
テクニカルインフォメーションセンター	
電話:	048-794-5194
受付時間:	月～金曜日 午前9時～午後5時(ただし、祝日、年末、年始、弊社休日を除く)
受付期間:	お買い上げ日より1年間

ご相談になるときは次のことをお知らせください

- 型名:MZ-E77
- 故障の状態:できるだけ詳しく
- お買い上げ年月日

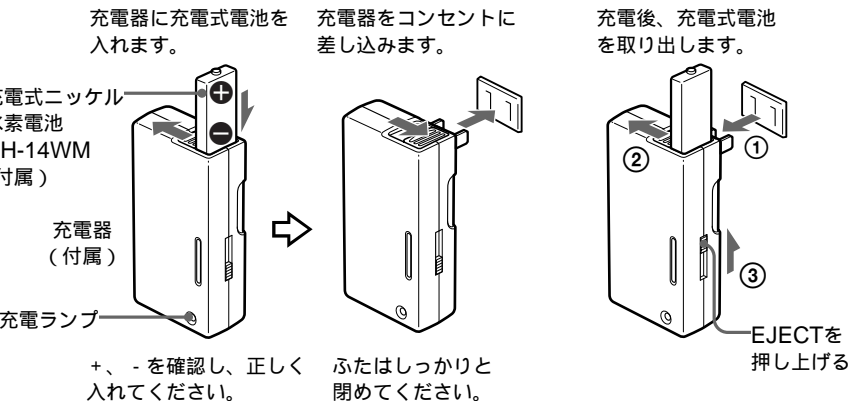
ソニー株式会社 〒141-0001 東京都品川区北品川 6-7-35	
お問い合わせはお客様ご相談センターへ	受付時間: 月～金 9:00～20:00 土・日・祝日 9:00～17:00
●ナビダイヤル……………0570-00-3311 (全国どこからでも市内通話料金でご利用いただけます)	
●携帯電話・PHSでのご利用は…03-5448-3311	
●Fax ……………0466-31-2595	

# ミニディスクを聞く

電源は、付属の充電式電池や乾電池、家庭用電源(コンセント)を使います。くわしくは、「電源について」をご覧ください。  
再生するときには、音源に合わせて自動的にステレオまたはモノラルに音声切り換わります。

## 1 充電する

約1.5時間で充電ランプが消え、充電が完了します。(充電完了後ランプが消えた状態で、さらに約1時間充電し続けてからお使いになると、電池の特性を最大限に生かすことができます。)

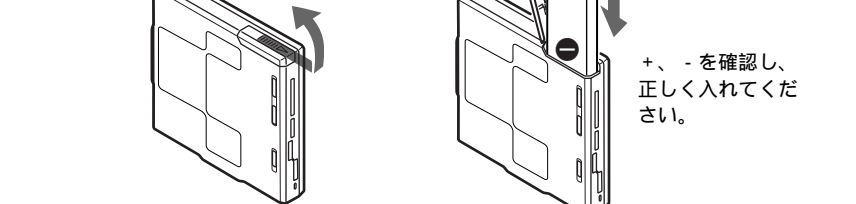


充電器に充電式電池を、充電器をコンセントに差し込みます。充電後、充電式電池を取り出します。

充電ランプが点灯し、充電が完了します。充電完了後ランプが消えた状態で、さらに約1時間充電し続けてからお使いになると、電池の特性を最大限に生かすことができます。

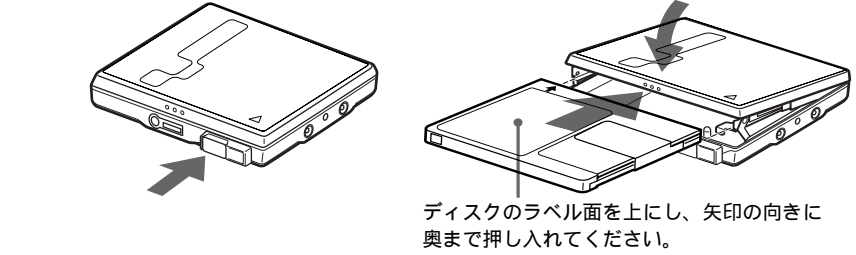
## 2 充電式電池を入れる

電池のふたを矢印の方向にずらして開けます。電池を本体に入れます。

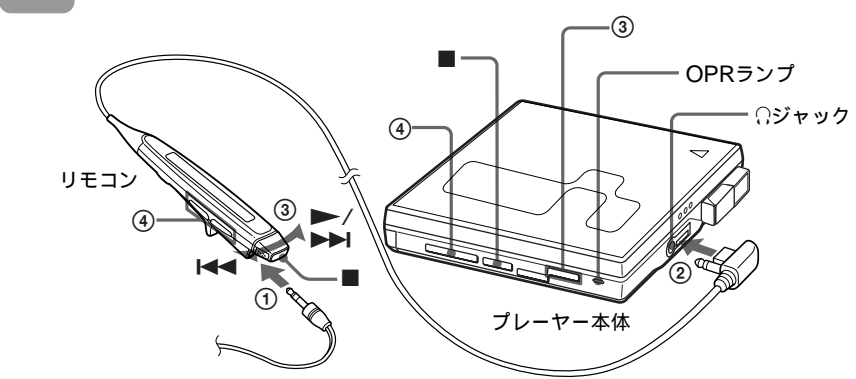


## 3 ミニディスクを入れる

- ①OPENボタンを押します。
- ②ミニディスクを入れ、ふたを開めます。



## 4 聞く



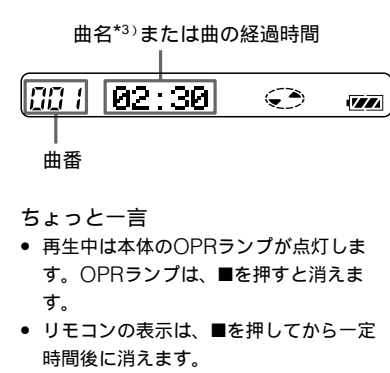
- ① リモコンにヘッドホンをつなぐ。最後までしっかりさしこみます。
- ② リモコン付きヘッドホン(付属)を〇ジャックへつなぐ。
- ③ ▶▶▶を押す。(リモコンではつまみを▶/▶▶または◀◀◀側に押す。) 本体のOPRランプが点灯し、ディスクの最初から再生が始まります。リモコンで操作すると「ピ」と確認音がします。
- ④ VOLUME +/- (リモコンではVOL +/-) で音量を調節する。リモコンの表示窓で音量を確認できます。

止めるには、■を押す。本体のOPRランプが消えます。リモコンで操作すると「ピー」と確認音がします。リモコンの表示は、■を押してから一定時間後に消えます。

こんなときは	操作(リモコンの確認音)
一時停止する	リモコンの  を押す(ピ・ピ・ピ・・・)もう一度押すと解除されます*1)
今聞いている曲を頭出しする	◀◀を押す リモコンではつまみを◀◀側に押す(ピピピ)
前の曲を頭出しする	◀◀を繰り返し押す リモコンではつまみを◀◀側に繰り返し押す(ピピピ・ピピピ・・・)
次の曲を頭出しする	▶▶▶を押す リモコンではつまみを▶/▶▶側に押す(ピビ)
再生しながら早戻りする*1)	◀◀を押したままにする リモコンではつまみを◀◀側に押したままにする
再生しながら早送りする*1)	▶▶▶を押したままにする リモコンではつまみを▶/▶▶側に押したままにする
ディスクを取り出す	■を押してから、本体のOPENボタンを押す*2)

再生が始められないときは  
ホールド(誤操作防止状態)になっていませんか。くわしくは、「誤操作を防ぐ(ホールド機能)」をご覧ください。

表示窓の見かた  
くわしくは、「曲名や曲の時間を見る」をご覧ください。

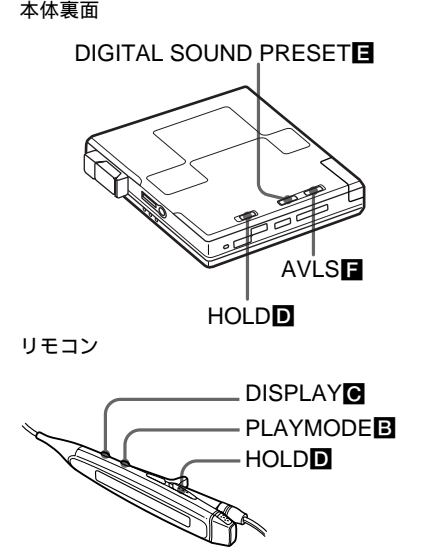


ご注意  
再生中にOPENボタンを押さないでください。ふたが開き、ディスクの再生が中断されてしまいます。

別売りのヘッドホンを使う場合はステレオミニプラグのものをお使いください。アラカルトヘッドホン(マイクロプラグ)は使えません。

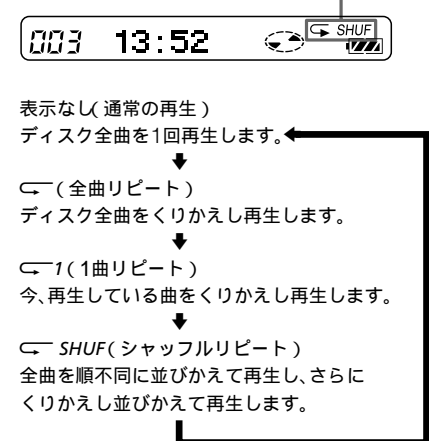
- \*1)一時停止(||)して本体の◀◀または▶▶▶を押すと、再生に戻ります。一時停止して本体の◀◀または▶▶▶を押したままにする(リモコンでは、つまみを◀◀または▶/▶▶側に押したままにする)と、再生音を聞かずに高速で早戻しや早送りができます。
- \*2)ふたを開けると、次の再生はディスクの最初から始まります。
- \*3)曲名やディスク名などの文字情報を記録しているディスクのときのみ表示します。

### いろいろな聞きかた



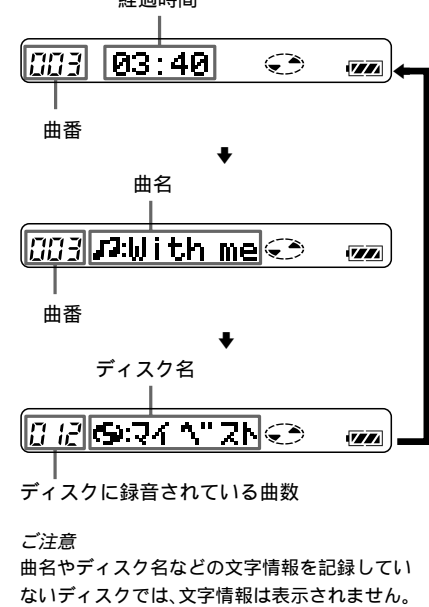
### くりかえし聞く

(リピート再生)  
ディスク全曲のリピート、1曲のリピート、シャッフルリピートの3通りの方法があります。  
再生中にリモコンのPLAYMODEボタンを押す。押すたびに次のように変わります。再生状態表示



### 便利な機能を使う

曲名や曲の時間を見る  
再生中に、曲名やディスク名、曲番、曲の経過時間、録音されている曲数を確認できます。  
再生中にリモコンのDISPLAYボタンを押す。押すたびに表示は以下のように変わります。

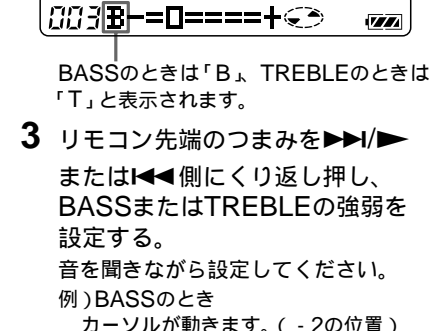


ディスクに録音されている曲数  
ご注意  
曲名やディスク名などの文字情報を記録していないディスクでは、文字情報は表示されません。

誤操作を防ぐ(ホールド機能)  
カバンに入れて使うときなどに、誤ってボタンが押されてしまうことを防ぎます。  
HOLDスイッチをずらす。  
本体のHOLDスイッチを→の方向にずらすと本体の操作ボタンが、リモコンのHOLDスイッチを→の方向にずらすとリモコンの操作ボタンが、それぞれ働かなくなります。

音質を設定する(デジタルサウンドプリセット)  
再生中にミニディスクを聞きながら、お好みの音を設定することができます。2種類設定することができます。

- 1 本体のDIGITAL SOUND PRESETスイッチを「1」または「2」にする。  
お買い上げ時の設定でも、そのままお楽しみ頂くことができます。
- 2 再生中、下図の画面がリモコンに表示されるまで、リモコンのDISPLAYまたはPLAYMODEボタンを押したままにする。DISPLAYボタンでBASS(低音)PLAYMODEボタンでTREBLE(高音)の設定画面になります。



- 3 リモコン先端のつまみを▶▶/▶▶または◀◀◀側にくり返し押し、BASSまたはTREBLEの強弱を設定する。  
音を聞きながら設定してください。例)BASSのときカーソルが動きます。( - 2の位置)
- 4 リモコンのDISPLAYまたはPLAYMODEボタンを押す。設定が登録され、再生表示に戻ります。一定時間設定の操作をしないと再生表示に戻り、設定は登録されます。

お買い上げ時の設定に戻すには以下の様に設定し直してください。  
DIGITAL SOUND PRESETスイッチが

- 「1」のとき BASS: +1, TREBLE: ±0
- 「2」のとき BASS: +3, TREBLE: ±0

ご注意

- 再生中であれば、一時停止(||)中でも設定することができます。
- 本体の操作ボタンでは、設定できません。
- DIGITAL SOUND PRESETスイッチが「OFF」のときは、設定できません。

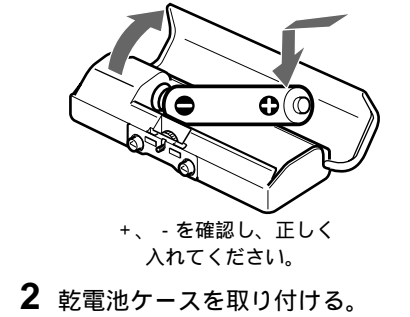
音もれを抑える(音量リミットAVLS)  
音量の上げすぎによる音もれや、耳への圧迫感、周囲の音が聞こえないことでの危険を少なくし、より快適な音量で聞くことができます。

AVLSスイッチを「LIMIT」にする。  
音量を調節しても、一定のレベル以上大きくなりません。

### 電源について

### アルカリ乾電池で使う

- 1 付属の乾電池ケースに単3型アルカリ乾電池(別売り)を入れる。



- 2 乾電池ケースを取り付ける。  
取り付けネジLOCK側に回します。(取りはずすときは、RELEASE側に回します。)

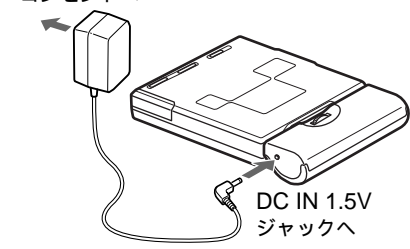
充電式電池・乾電池の取り換え時期はご使用中、表示窓の電池残量表示でお知らせします。  
● 残量が少なくなってます。  
● 電池が消耗しています。  
● 残量がありません。リモコンの「LOW BATT」表示が点滅し、電源が切れます。

充電式電池・乾電池の持続時間は*	再生時
使用電池	
充電式ニッケル水素電池(NH-14WM)	約21時間**
ソニーアルカリ乾電池LR6(SG)1本	約31時間
ソニーアルカリ乾電池LR6(SG)1本と充電式ニッケル水素電池(NH-14WM)	約56時間**

\* 周囲の温度や使用状態により、上記の持続時間と異なる場合があります。  
\*\* 100%充電したときの時間です。

### コンセントにつないで使う

- 1 乾電池ケースを取り付ける。本体に充電式電池が入っていたら、取り出します。
- 2 ACパワーアダプター(AC-E15L:別売り)を乾電池ケース側面のDC IN 1.5Vジャックにつなぐ。
- 3 ACパワーアダプターをコンセントにつなぐ。



ご注意  
ACパワーアダプターをつないで使うときも、電池残量表示マークが表示されます。



## ►その他

## 使用上のご注意

分解しないでください
ミニディスクプレーヤーに使われているレーザー光が目にあると危険です。

レンズに触れないでください
レンズが汚れると音飛びが起きたり、再生できなくなったりする場合があります。また、ほこりがつからないように、ディスクの出し入れ以外はふたを必ず閉じておいてください。

### ACパワーアダプターおよびカーバッテリーコードについて

- ACパワーアダプターまたはカーバッテリーコードを接続するときは、必ず充電式電池を本体から抜いてください。入れたままで使用すると充電式電池の性能が低下することがあります。
- この製品には、別売りのACパワーアダプターAC-E15L(極性統一形プラグ・EIAJ規格)または別売りのカーバッテリーコードDCC-E215(極性統一形プラグ・EIAJ規格)をご使用ください。上記以外の製品を使用すると、故障の原因になることがあります。



#### 充電式電池について

- 充電には必ず付属の充電器をお使いください。
- 充電時間は充電式電池の使用状態により異なります。
- はじめて充電するときや、長時間使用しなかったあとでは、充電しても通常の使用時間より短いことがあります。何回か放電、充電をくりかえすと通常の状態に戻ります。
- 充電式電池を十分に充電しても使える時間が通常の半分くらいになったときは、新しい充電式電池と取り換えてください。
- 充電式電池を持ち運ぶときは付属のバッテリーキャリングケースに入れてください。ケースに入れずに、キーホルダーなどの金属類と一緒にポケットやバッグなどに入れると、電池の+と-がショートして危険です。
- 長い間使用しないときは、充電式電池を本体から取り出しておいてください。

- ニッケル水素電池は、リサイクルできます。不要になったニッケル水素電池は、金属部にゼロハントープなどの絶縁テープを貼って充電式電池リサイクル協力店へお持ちください。

充電式電池の収集・リサイクルおよびリサイクル協力店に関する問い合わせ先：
社団法人電池工業会
TEL：03-3434-0261
ホームページ：http://www.baj.or.jp

### 本体の乾電池ケース取り付け部について

本体に充電式電池が入ったままの状態で、取り付け部の端子に金属などがふれると、ショートし、発熱することがあり危険です。

バッグなどに入れて持ち運ぶときは、付属のキャリングポーチに入れてください。

#### 乾電池・乾電池ケースについて

- 乾電池の使いかたを誤ると、液もれや破裂のおそれがあります。次のことを必ずお守りください。
— +と-の向きを正しく入れてください。
— 乾電池は充電できません。
— 長い間使わないときは、取り出しておいてください。

- 液もれが起こったときは、液をよくふきとってから新しい電池をいれてください。
- 持ち運ぶときはキーホルダーなどの金属類と一緒にポケットやバッグなどに入れてください。電池の+ -の端子、または乾電池ケースの端子に金属がふれるとショートし、発熱することがあり危険です。

#### 置き場所について

- 次のような場所には置かないでください。
  - 直射日光の当たる場所や暖房器具の近く
  - 窓を閉めきった自動車内(とくに夏季)
  - 風呂場など、湿気の多いところ
  - ほこりの多いところ
  - 磁石、スピーカーボックス、テレビなどの磁気を帯びたものの近く

#### 温度上昇について

本機を長時間お使いになると、本体の温度が上昇することがありますが、故障ではありません。

#### 操作中の動作音について

本機は省電力の動作方式になっています。そのため、動作中は断続的に動作音がしますが故障ではありません。

#### ヘッドホンで聞くときのご注意

付属のヘッドホンは音もれ防止タイプですが、音量を上げすぎると音が外にもれます。音量を上げすぎて、まわりの人の迷惑にならないように気をつけましょう。雑音の多いところでは音量を上げてしまいがちですが、ヘッドホンで聞くときはいつも呼びかけられて返事ができるくらいの音量を、目安にしてください。

#### 表面のお手入れについて

表面が汚れたときは、水やぬるま湯を少し含ませた柔らかい布で軽くふいたあと、からぶきをします。シンナー、ベンジン、アルコールなどは表面を傷めますので使わないでください。

### リモコンプラグのお手入れについて

常によい音でお聞きいただくために、プラグをときどき柔らかい布でからぶきし、清潔に保ってください。汚れていると、雑音や音飛びの原因になることがあります。

ミニディスクの取り扱いについて
ミニディスク自体はカートリッジに収納され、ゴミや指紋を気にせず手軽に取り扱えるようになっています。ただし、カートリッジのよごれや反りなどが誤動作の原因になることもあります。いつまでも美しい音で楽しめるように次のことにご注意ください。

- ミニディスクに直接触れない
シャッターを手で開けないでください。無理に開けるとこわれます。

- 雑音が多い
  - テレビなど強い磁気を帯びたものの近くに置いている。
    - テレビなどから離して置いてください。
- 充電できない
  - 充電器のふたがしっかりと閉まっていない。
    - しっかりと閉めてください。

- ヘッドホンから音が出ない
  - ヘッドホンがしっかりと差し込まれていない。
    - ⌵ジャックにしっかりと差し込んでください。
  - ヘッドホンをリモコンにしっかりと差し込んでください
- 音量が小さすぎる。
  - VOLUME +/- (リモコンではVOL +/- )ボタンで音量を調節してください。
  - AVLSスイッチを「NORM」にしてください。

万一故障した場合は、内部を開けずにお買い上げ店またはソニーのサービス窓口にご相談ください。

## 故障かな?と思ったら

サービス窓口にご相談になる前にもう一度チェックしてみてください。

- 操作を受けつけない
  - ディスクが入っていない(リモコンに「NO DISC」表示が出る)。
    - ディスクを入れてください。
  - ホールド機能が働いている(本体操作ボタンを押すとリモコンに「HOLD」表示が出る)。
    - HOLDスイッチを矢印と逆方向にして、ホールド機能を解除してください。
  - 結露
内部に水滴が付着している。
    - ディスクを取り出して、ふたを開けたまま数時間待ってください。
- 充電式電池または乾電池が消耗している(リモコンに「LOW BATT」表示が点滅する)。
  - 充電式電池を充電するか、乾電池を交換してください。
- 充電式電池または乾電池が正しく入れられていない。
  - 充電式電池または乾電池の⊕端子と⊖端子を正しく入れ直してください。
- 何も録音されていないディスクが入っている(リモコンに「BLANKDISC」表示が出る)。
  - 録音されたディスクを入れてください。

- ディスクが損傷している(リモコンに「DISC ERR」表示が出る)
  - ディスクを入れ直す。それでも表示が出るときは、他のディスクと取り換えてください。
- 使用中、衝撃や過大な静電気、落雷による電源電圧の異常などのために強いノイズを受けた。
  - 次の手順で操作し直してください。
    - すべての電源をはずす。
    - 約30秒間そのままにする。
    - 電源をつなぐ。

- 通常の再生ができない
  - リピート再生を指定した。
  - リモコンのPLAYMODEボタンを押して、⌵(リピート)表示が消えてから再生を始めてください。

- ディスクの1曲目から再生できない
  - 前回再生したときディスクの途中で止めた。
    - ⏮ボタンをくり返し押すか、1度ふたを開けて、再生が始まる位置をディスクの最初に戻してください。

- デジタルサウンドプリセットの設定ができない
  - DIGITAL SOUND PRESETスイッチが「OFF」になっている。
    - スイッチを「1」か「2」にしてください。

- 再生中に音がとぎれる
  - 振動の多い場所に置いている。
    - 振動の少ない場所ですってください。
  - ナレーションやイントロなど1曲の録音時間が極端に短いと、音がとぎれることがあります。

- 雑音が多い
  - テレビなど強い磁気を帯びたものの近くに置いている。
    - テレビなどから離して置いてください。

- 充電できない
  - 充電器のふたがしっかりと閉まっていない。
    - しっかりと閉めてください。

- ヘッドホンから音が出ない
  - ヘッドホンがしっかりと差し込まれていない。
    - ⌵ジャックにしっかりと差し込んでください。
  - ヘッドホンをリモコンにしっかりと差し込んでください
- 音量が小さすぎる。
  - VOLUME +/- (リモコンではVOL +/- )ボタンで音量を調節してください。
  - AVLSスイッチを「NORM」にしてください。

## 主な仕様

ミニディスク形式
ミニディスクデジタルオーディオシステム再生読み取り方式
非接触光学式読み取り(半導体レーザー使用)
レーザー
GaAlAsダブルヘテロダイオード、= 790 nm

回転数
約600 rpm～2250 rpm
エラー訂正方式
アドバンスドクロロスインターリーブリードソロモンコード(ACIRC)
サンプリング周波数
44.1 kHz

コーディング
アダプティブトランスフォームアコースティックコーディング(ATRAC)
変調方式
EFM
チャンネル数
ステレオ2チャンネル
モノラル1チャンネル

周波数特性
20 - 20,000 Hz ±3 dB

ワウ・フラッター
測定限度値以下
出力端子
ヘッドホン:ステレオミニジャック
最大出力 5 mW+5 mW
負荷インピーダンス 16

#### 電源・その他

電源
充電式ニッケル水素電池NH-14WM(付属)
単3形アルカリ乾電池1本(別売り)
外部電源ジャック
定格DC 1.5 V
AC/パワーアダプター(別売り)
AC 100 V 50 / 60 Hz

電池持続時間
「アルカリ乾電池で使う」をご覧ください。
外形寸法
約 78.3 × 13.9 × 71.4 mm(幅 / 高さ / 奥行き、最大突起部含まず)

質量
本体
約 85 g
ご使用時
約 128 g(再生専用ミニディスク、充電式電池NH-14WMを含む)

付属品
リモコン付きヘッドホン(1)
充電式ニッケル水素電池(1)
充電蓋(1)
乾電池ケース(1)
バッテリーキャリングケース(1)
キャリングポーチ(1)
取扱説明書(1)
ソニーご相談窓口のご案内(1)
保証書(1)
安全のために(1)

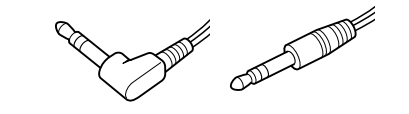
#### 別売りアクセサリー

AC/パワーアダプター
AC-E15L
充電式ニッケル水素電池
NH-9WM、NH-14WM
カーコネクティングバック
CPA-8
カーバッテリーコード
DCC-E215
ステレオヘッドホン\*
MDR-D55、MDR-D77、MDR-E888SP
アクティブスピーカー
SRS-Z500、SRS-Z750、SRS-Z1000
ミニディスクキャリングポーチ
MD-4CPMN/V
ミニディスクソフトキャリングポーチ
MD-4SCPL/N
MDラベルプリンター
MZP-1
リモートコントローラー
RM-MZE1

本機は、ドルビーラプラトリーズライセンスینگコーポレーションの米国及び外国特許に基づく許諾製品です。

本機の仕様および外観は、改良のため予告なく変更することがありますが、ご了承ください。

\* ヘッドホンは、本体の⌵ジャックにつなぐときも、リモコンにつなぐときも、ステレオミニプラグのものをお求めください。



## English

**As you read, refer to the illustrations in the Japanese text.**

#### Welcome!

Welcome to the world of the MiniDisc! Here are some of the capabilities and features you will discover with the new MiniDisc player.

- Small body almost the size of a MiniDisc jacket**
Ideal weight and size; fits in your shirt pocket.
- Personalized sound through Digital Sound Preset functions**
You can store two sets of sound quality adjustments (made during playback) to two switches.
- Low power-consumption design enables extended battery life.**
- Simple “One-Touch Eject” function for easy MiniDisc handling**
A single press of a button on the side of the player causes the player lid to open and the MiniDisc to eject.
- Easy-to-operate headphones remote control with backlit LCD**
The LCD displays disc and track information, playback mode as well as battery condition. Keep the player in your pocket and operate the MiniDisc player through the “slim stick” remote control.
- Shock-resistant memory offsets up to 40 seconds of optical read errors.**

“MD WALKMAN” is a trademark of Sony Corporation.

### ►MD playing

#### Playing an MD! ⓘ

Charge the supplied rechargeable battery, before using it for the first time. Other choices are a dry battery and house current (see “Power Sources”).
Stereo or monaural playback is automatically selected, depending on the sound source.

- Charge the supplied rechargeable battery NH-14WM with the supplied battery charger.

After about 1.5 hours, charging ends and the lamp on the charger turns off. (To get maximum performance from battery, continue charging it for another hour after the lamp turns off.)
A fully-charged battery should power consecutive playback for about 21 hours before you need to recharge it.

- Open the rechargeable battery compartment lid and insert the charged battery.

- Insert an MD.

- Press OPEN.
- Insert the MD with the label side facing up, and press the lid down to close.

- Play the MD.

- Connect the supplied headphones to the supplied remote control.
- Connect the headphones with the remote control to the ⌵(headphones) jack of the player.
- Press ▶▶▶▶▶ (or press the control towards ▶▶▶▶▶ or ⏮ on the remote control).
The OPR lamp on the player lights up and the player starts to play the first track.
When using the remote control, a short beep sounds in the headphones.
- Press VOLUME +/- (or press VOL +/- on the remote control) to adjust the volume.
The volume indicator appears on the remote control to allow you to check the volume.

**To stop play, press ■.**
The OPR lamp on the player goes off.
The display on the remote control disappears after a while.
When using the remote control, a long beep sounds in the headphones.

<b>Other disc operation</b>	
<b>To</b>	<b>Do this (Beeps in the headphones)</b>
Pause	Press <span>⏸</span> on the remote control. (Continuous short beeps) <p>Press <span>⏸</span> on the remote control again to resume play.*</p>
Find the beginning of the current track	Press <span>⏮</span> once. <p>Press the control towards <span>⏮</span> on the remote control. (Three short beeps)</p>
Find the beginning of the previous tracks	Press <span>⏮</span> repeatedly. <p>Press the control towards <span>⏮</span> on the remote control repeatedly. (Continuous three short beeps)</p>
Find the beginning of the next track	Press <span>▶▶▶▶▶</span> once. <p>Press the control towards <span>▶▶▶▶▶</span> on the remote control. (Two short beeps)</p>
Go backwards while playing*	Hold down <span>⏮</span> . <p>Press and hold the control towards <span>⏮</span> on the remote control.</p>
Go forward while playing*	Hold down <span>▶▶▶▶▶</span> . <p>Press and hold the control towards <span>▶▶▶▶▶</span> on the remote control.</p>
Remove the MD	Press <span>■</span> , and then press OPEN.**

\* When you press ⏮ or ▶▶▶▶▶ on the player during pause (⏸), the player resumes playback.
If you hold down ⏮ or ▶▶▶▶▶ on the player (or press and hold the control towards ⏮ or ▶▶▶▶▶ on the remote control) during pause (⏸), you can fast forward/rewind without listening to the playback sound.
\*\* Once you open the lid, the point to start playback changes to the beginning of the first track.

#### If playback does not start

Make sure the player is not locked. See “To lock the controls (HOLD).”

### ►Various ways of playback

#### Playing tracks repeatedly ⓘ

Press PLAYMODE on the remote control while the player is playing an MD.
Each time you press PLAYMODE, the play mode indication changes as follows:

(none) (normal play) <p>All the tracks are played once.</p> <p>↓</p> “ <span>⏮</span> ” (all repeat) <p>All the tracks are played repeatedly.</p> <p>↓</p> “ <span>⏮</span> 1” (single repeat) <p>A single track is played repeatedly.</p> <p>↓</p> “ <span>⏮</span> <i>SHUF</i> ” (shuffle repeat) <p>All the tracks are played repeatedly in random order.</p>	<span>←</span>
--	----------------

#### Using other functions

**To know the track name and time ⓘ**
Press DISPLAY on the remote control while the player is playing an MD.
Each time you press DISPLAY, the elapsed time of the current track and the track number, the track name and number, and the disc name and the number of tracks recorded on the MD appear.

**Note**
Disc and track names appear only with MDs that have been electronically labeled.

#### To lock the controls (HOLD) ⓘ

On the player, slide HOLD in the direction of the ▶ to lock the controls of the player.
On the remote control, slide HOLD in the direction of the ▶ to lock the controls of the remote control.

#### To adjust the sound quality (DIGITAL SOUND PRESET) ⓘ

You can make adjustments to the sound quality to suit your taste, and then store two sets of these adjustments.

- Slide DIGITAL SOUND PRESET to select 1 or 2.
If you desire, you may also listen to MDs without adjustments (i.e., by using the factory settings).

- During playback, hold down DISPLAY or PLAYMODE until an indicator appears on the remote.
Press DISPLAY to select bass and PLAYMODE to select treble.

- Press ▶▶▶▶▶ or ⏮ on the remote repeatedly to adjust the bass and the treble.
If you hold down PLAYMODE while in the bass-setting mode, the mode will change to the treble-setting mode.
If you hold down DISPLAY while in the treble-setting mode, the mode will change to the bass-setting mode.
The sound can be adjusted in 8 steps (−4, −3, …±0, …+2, +3).

- Press DISPLAY or PLAYMODE to save the settings.

#### Returning the MD player to its factory settings

To return the MD player to its factory settings, reset the following items to the value indicated:

- DIGITAL SOUND PRESET 1: bass +1, treble ±0
- DIGITAL SOUND PRESET 2: bass +3, treble ±0

- Notes**
  - Settings can also be changed while playback is momentarily paused (⏸).
  - Settings cannot be changed through the operation buttons on the player itself.
  - Settings cannot be changed while the DIGITAL SOUND PRESET switch is set to OFF.

#### To protect your hearing (AVLS) ⓘ

Set AVLS (Automatic Volume Limiter System) to LIMIT.
The volume is kept at a moderate level, even if you try to turn the volume above the limited level.

### ►Power Sources

#### Using on a battery ⓘ

Insert one LR6 (size AA) alkaline battery with correct polarity, and then attach the supplied battery case to the player.
The battery should power consecutive playback for about 31 hours before you need to replace it.
If you use both a dry battery and a rechargeable battery (consecutively), the total playback time should be about 56 hours.

#### When to recharge or replace the battery

When the battery indication changes to ⏸, the rechargeable battery or the dry battery is weak. Recharge the rechargeable battery or replace the dry battery.
When the battery is exhausted, “LOW BATT” flashes in the display on the remote control and the power goes off.

#### Using on house current ⓘ

Before using the player, remove the rechargeble battery if it is installed.
Attach the supplied battery case and connect the AC-E15L AC power adaptor (not supplied) to the DC IN 1.5V jack of the battery case.
Do not use any other AC power adaptor.

**Note**
The battery indication mark is displayed while using the AC power adaptor.