

本体表示 Body marking Beschriftung Marque du boîtier Marca en el cuerpo	Nikon 7x50 7.3° Nikon 7x50 7.3° Nikon 10x70 5.1° Nikon 18x70 4°
---	--

株式会社 **ニコンビジョン** CSセンター
住所：〒142-0043 東京都品川区二葉1丁目3番25号
Tel：03-3788-7699 Fax：03-3788-7692

NIKON VISION CO., LTD.
Customer Service Department
3-25, Futaba 1-chome, Shinagawa-ku,
Tokyo 142-0043, Japan
Tel: +81-3-3788-7699 Fax: +81-3-3788-7698

Printed in Japan (108K)81-1Y/7DE



製品の手引き / Product Guide / Produktführer /
Guide des produits / Guía del producto / Guía del producto



<ul style="list-style-type: none"> 仕様・外観などは改善のため予告なしに変更する場合があります。 本「製品の手引き」に掲載されている文章・イラスト等の無断転載を禁じます。 <p>アフターサービスについて お買い上げいただきましたニコン双眼鏡を、安心してご愛用いただきますよう、次のとおり修理、アフターサービスを行っております。</p> <ul style="list-style-type: none"> 本製品の補修用性能部品は、製造打ち切り後も8年間を目安に保有しております。したがって、修理可能期間は部品保有期間内とさせていただきます。なお、ご使用いただいております製品が修理可能期間内であるかどうかにつきましては、当社CSセンター、あるいはニコンのサービス機関へお問い合わせください。 <p>付記 水没、火災、落下等による故障または破損で全損と認められる場合は、修理が不可能となります。なお、この故障または破損の程度の判定は当社CSセンター、あるいはニコンのサービス機関におまかせください。</p> <p>消耗品について</p> <ul style="list-style-type: none"> 目当て等の消耗品につきましては、ご購入店、または当社CSセンター、あるいはニコンのサービス機関にお問い合わせください。 	<ul style="list-style-type: none"> Änderungen der Konstruktion und der technischen Daten bleiben vorbehalten. Alle Rechte, auch die des auszugsweisen Nachdrucks (mit Ausnahme kurzer Zitate in technischen Besprechungen), ohne schriftliche Genehmigung durch NIKON VISION CO., LTD. bleiben ausdrücklich vorbehalten. <p>Les spécifications et la conception sont sujettes à modification sans préavis.</p> <p>Aucune reproduction totale ou partielle, sous quelle que forme ce soit, (à l'exception de brèves citations dans des magazines) ne peut être faite sans autorisation écrite de NIKON VISION CO., LTD.</p> <p>Las especificaciones y el diseño están sujetos a cambios sin previo aviso.</p> <p>Se prohíbe la reproducción de este "Guía del producto" en cualquier forma, ya sea en su totalidad o en parte (excepto citas breves en artículos críticos o revisiones), sin la autorización escrita de NIKON VISION CO., LTD.</p> <p>Design e dati caratteristici sono soggetti a variazioni senza preavviso.</p> <p>Senza autorizzazione scritta di NIKON VISION CO., LTD., non è possibile riprodurre in nessun modo, in tutto o in parte, il presente manuale (salvo brevi citazioni in recensioni o articoli critici).</p>
--	--

<p>構成</p> <p>双眼鏡ボディ・ハードケース・ツリヒモ・オイヒモ・対物キャップ・平型目当てゴム (7x50SP 防水型・10x70SP 防水型)・ツノ型目当てゴム・平型目当て用接眼キャップ (7x50SP 防水型・10x70SP 防水型)・接眼目当てアタッチメント</p> <p>別売品・偏光フィルター・業務用ツノ型目当てゴム</p>

<p>ELEMENTS FOURNIS</p> <p>Jumelles, étui, courroie, bandoulière, bouchons d'objectif, oeillets plats en caoutchouc (7x50IF SP WP, 10x70IF SP WP), oeillets cornus en caoutchouc, bouchons d'oculaire pour oeillets plats en caoutchouc (7x50IF SP WP, 10x70IF SP WP), fixation d'oculaire</p> <p>Options: Filtre à lumière polarisée, oeillets cornus en caoutchouc pour les applications spécialisées</p>

<p>ITEMS SUPPLIED</p> <p>Binoculars, Hard case, Neckstrap, Shoulder strap, Objective lens caps, Flat-type rubber eyecups (7x50IF SP WP, 10x70IF SP WP), Horn-shaped rubber eyecups, Eyepiece caps for flat-type rubber eyecups (7x50IF SP WP, 10x70IF SP WP), Eyepiece attachment</p> <p>Options: Polarized light filter, Horn-shaped rubber eyecups for specialized applications</p>

<p>ACCESORIOS SUMINISTRADOS</p> <p>Binoculars, Caja protectora dura, Correa al cuello, Correa al hombro, Tapas para las lentes, Oculares de caucho de tipo plano (7x50IF SP WP, 10x70IF SP WP), Oculares de caucho con forma de cuerno, Tapas para ocular de los oculares de caucho de tipo plano (7x50IF SP WP, 10x70IF SP WP), Accesorio para ocular</p> <p>Opciones: Filtro de luz polarizada, Oculares de caucho con forma de cuerno para aplicaciones especializadas</p>

<p>Im Lieferumfang</p> <p>Fenglas, Harttasche, Tragenriemen, Schulterriemen, Objektivlinsen-Abdeckungen, flache Augenmuscheln (7x50IF SP WP, 10x70IF SP WP), hornförmige Augenmuscheln, Okularabdeckungen für flache Augenmuscheln (7x50IF SP WP, 10x70IF SP WP), Okularaufsatz</p> <p>Sonderzubehör: Polarisationsfilter, hornförmige Augenmuscheln für Sonderanwendungen</p>
--

<p>ARTICOLI FORNITI</p> <p>Binocolo, Custodia rigida, Tracolla, Spallina, Copriobiettivo, Conchiglie oculari piatte di gomma (7x50IF SP WP, 10x70IF SP WP), Conchiglie oculari di gomma a forma di corno, Coprioculari per conchiglie oculari piatte di gomma (7x50IF SP WP, 10x70IF SP WP), Accessorio dell'oculare</p> <p>Opzioni: Filtro per luce polarizzata, Conchiglie oculari di gomma a forma di corno per applicazioni particolari</p>

性能					
型式	ポロプリズム中央織出式				
	7x50 トロピカル IF・防水型・HP	10x70 IF・防水型・HP	7x50 SP 防水型	10x70 SP 防水型	18x70 IF・防水型・WF
倍率 (x)	7	10	7	10	18
対物レンズ有効径 (mm)	50	70	50	70	70
実視野 (°)	7.3	5.1	7.3	5.1	4.0
*見掛け視野 (°)	48.1	48.0	48.1	48.0	64.3
1000mにおける視野 (m)	128	89	128	89	70
ひとみ径 (mm)	7.1	7.0	7.1	7.0	3.9
明るさ	50.4	49.0	50.4	49.0	15.2
アイレリーフ (mm)	15.0	15.0	16.2	16.3	15.4
**最短合焦距離 (m)	24.5	50	12.3	25	81
縦幅調整範囲 (mm)	56-72	56-72	56-72	56-72	56-72
高さ (mm)	217	304	217	304	293
幅 (mm)	210	234	210	234	234
質量 (重さ) (g)	1,330	1,935	1,400	2,055	1,980

* tan [見掛け視野 (°)/2] = [倍率] x tan [実視野 (°)/2]
** 調節をしていない正視眼の場合

SPECIFICATIONS					
Type	Porro prism central focusing				
	7x50IF HP WP Tropical	10x70IF HP WP	7x50IF SP WP	10x70IF SP WP	18x70IF WP WF
Model					
Magnification (x)	7	10	7	10	18
Effective diameter of objective lens (mm)	50	70	50	70	70
Angular field of view (real) (°)	7.3	5.1	7.3	5.1	4.0
*Angular field of view (apparent) (°)	48.1	48.0	48.1	48.0	64.3
Field of view at 1,000m (m)	128	89	128	89	70
Exit pupil (mm)	7.1	7.0	7.1	7.0	3.9
Brightness	50.4	49.0	50.4	49.0	15.2
Eye relief (mm)	15.0	15.0	16.2	16.3	15.4
**Close focusing distance, approx. (m)	24.5	50	12.3	25	81
Interpupillary distance adjustment (mm)	56-72	56-72	56-72	56-72	56-72
Length (mm)	217	304	217	304	293
Width (mm)	210	234	210	234	234
Weight (g)	1,330	1,935	1,400	2,055	1,980

* tan [Apparent field of view (°)/2] = [Magnification] x tan [Real field of view (°)/2]
** With normal eyesight without accommodation

TECHNISCHE DATEN					
Bauart	Porro-Prismen typ mit Mitteltrieb				
	7x50IF HP WP Tropical	10x70IF HP WP	7x50IF SP WP	10x70IF SP WP	18x70IF WP WF
Modell					
Vergrößerung (x)	7	10	7	10	18
Effektiver Objektivlinsendurchmesser (mm)	50	70	50	70	70
Sehfeld (objektiv) (°)	7.3	5.1	7.3	5.1	4.0
*Sehfeld (subjektiv) (°)	48.1	48.0	48.1	48.0	64.3
Sehfeld auf 1.000 m (m)	128	89	128	89	70
Austrittspupille (mm)	7.1	7.0	7.1	7.0	3.9
Lichtstärke	50.4	49.0	50.4	49.0	15.2
Abstand der Austrittspupille (mm)	15.0	15.0	16.2	16.3	15.4
**Mindestdistanz, ca. (m)	24.5	50	12.3	25	81
Pupillenabstand (mm)	56-72	56-72	56-72	56-72	56-72
Länge (mm)	217	304	217	304	293
Breite (mm)	210	234	210	234	234
Gewicht (g)	1.330	1.935	1.400	2.055	1.980

* tan [virtuelles Blickfeld (°)/2] = [Vergrößerung] x tan [reelles Blickfeld (°)/2]
** Bei normaler Sehkraft ohne Akkomodation

SPECIFICATIONS					
Type	Type à mise au point centrale par porroprisme				
	7x50IF HP WP Tropical	10x70IF HP WP	7x50IF SP WP	10x70IF SP WP	18x70IF WP WF
Modèle					
Grossissement (x)	7	10	7	10	18
Diamètre effectif de la lentille de l'objectif (mm)	50	70	50	70	70
Champ angulaire de vision (réel) (°)	7.3	5.1	7.3	5.1	4.0
*Champ angulaire de vision (apparent) (°)	48.1	48.0	48.1	48.0	64.3
Champ linéaire perçu à 1.000m (m)	128	89	128	89	70
Pupille de sortie (mm)	7.1	7.0	7.1	7.0	3.9
Luminosité	50.4	49.0	50.4	49.0	15.2
Dégagement oculaire (mm)	15.0	15.0	16.2	16.3	15.4
**Distance de mise au point approx. (m)	24.5	50	12.3	25	81
Ajustement de la distance interpupillaire (mm)	56-72	56-72	56-72	56-72	56-72
Longueur (mm)	217	304	217	304	293
Largeur (mm)	210	234	210	234	234
Poids (g)	1.330	1.935	1.400	2.055	1.980

* tan [Champ de vision apparent (°)/2] = [Grossissement] x tan [Champ de vision réel (°)/2]
** Pour vue normale sans correction

ESPECIFICACIONES					
Tipo	Tipo enfoque central porroprismático				
	7x50IF HP WP Tropical	10x70IF HP WP	7x50IF SP WP	10x70IF SP WP	18x70IF WP WF
Modelo					
Aumento (x)	7	10	7	10	18
Diámetro efectivo del objetivo (mm)	50	70	50	70	70
Campo angular de visión (real) (°)	7.3	5.1	7.3	5.1	4.0
*Campo angular de visión (aparente) (°)	48.1	48.0	48.1	48.0	64.3
Campo de visión a 1000m (m)	128	89	128	89	70
Pupila de salida (mm)	7.1	7.0	7.1	7.0	3.9
Brillo	50.4	49.0	50.4	49.0	15.2
Distancia aprox. de la pupila de salida al ocular (mm)	15.0	15.0	16.2	16.3	15.4
**Distancia de enfoque de acercamiento (m)	24.5	50	12.3	25	81
Ajuste de distancia interpupilar (mm)	56-72	56-72	56-72	56-72	56-72
Longitud (mm)	217	304	217	304	293
Anchura (mm)	210	234	210	234	234
Peso (g)	1.330	1.935	1.400	2.055	1.980

* tan [Campo de visión aparente (°)/2] = [Aumento] x tan [Campo de visión real (°)/2]
** Con visión normal sin correctores

DATI CARATTERISTICI					
Tipo	Messa a fuoco centrale del tipo a prisma di Porro				
	7x50IF HP WP Tropical	10x70IF HP WP	7x50IF SP WP	10x70IF SP WP	18x70IF WP WF
Modello					
Ingrandimento (x)	7	10	7	10	18
Diámetro effettivo di obiettivo (mm)	50	70	50	70	70
Campo visivo angolare (reale) (°)	7.3	5.1	7.3	5.1	4.0
*Campo visivo angolare (apparente) (°)	48.1	48.0	48.1	48.0	64.3
Campo visivo a 1.000 (m)	128	89	128	89	70
Pupilla di uscita (mm)	7.1	7.0	7.1	7.0	3.9
Luminosità	50.4	49.0	50.4	49.0	15.2
Accomodamento dell'occhio (mm)	15.0	15.0	16.2	16.3	15.4
**Distanza messa a fuoco primi piani, approx. (m)	24.5	50	12.3	25	81
Regolazione distanza interpupillare (mm)	56-72	56-72	56-72	56-72	56-72
Lunghezza (mm)	217	304	217	304	293
Larghezza (mm)	210	234	210	234	234
Peso (g)	1.330	1.935	1.400	2.055	1.980

* tan [campo visivo apparente (°)/2] = [ingrandimento] x tan [campo visivo reale (°)/2]
** Con vista normale senza accomodazione

各部のなまえ

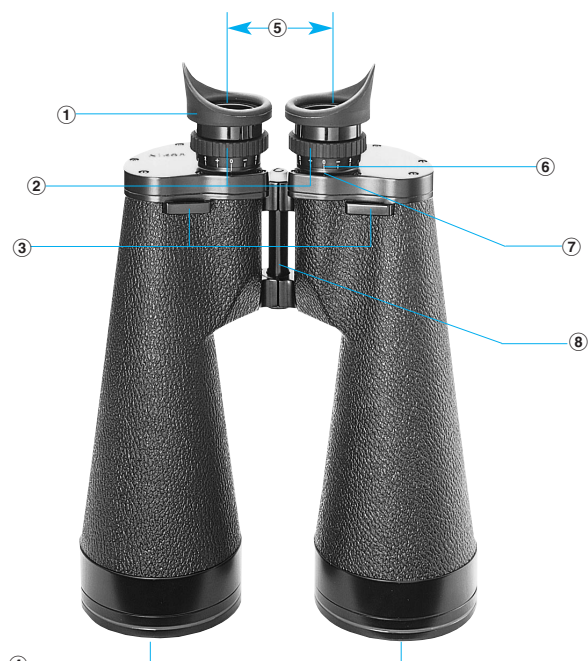
- ① 接眼目当て
- ② 視度調整リング (ピント合わせリング)
- ③ ツリヒモ取りつけ部
- ④ 対物レンズ
- ⑤ 眼幅
- ⑥ 指標
- ⑦ 0 デイオプター位置
- ⑧ 中心軸

NOMENCLATURE

- ① Eyecup
- ② Diopter ring (Focusing ring)
- ③ Neckstrap eyelet
- ④ Objective lens
- ⑤ Interpupillary distance
- ⑥ Diopter index
- ⑦ 0 (zero) diopter position
- ⑧ Central shaft

TEILEBEZEICHNUNG

- ① Okularmuschel
- ② Dioptrien-Einstellring (Fokussiering)
- ③ Riemenöse
- ④ Objektivlinse
- ⑤ Augenabstand
- ⑥ Dioptrienindex
- ⑦ Dioptrien-Nullstellung
- ⑧ Mittelachse



NOMENCLATURE

- ① Cilleton
- ② Bague dioptrique (Bague de mise au point)
- ③ Cillet pour courroie
- ④ Lentille de l'objectif
- ⑤ Distance interpupillaire
- ⑥ Index dioptrique
- ⑦ Position de "0" (zéro) dioptrique
- ⑧ Axe central

NOMENCLATURA

- ① Oculares de goma
- ② Anillo de dioptrías (Aro de enfoque)
- ③ Ojo para la correa
- ④ Lentes de objetivo
- ⑤ Distancia interpupilar
- ⑥ Índice de dioptrías
- ⑦ Posición de cero (0) dioptrías
- ⑧ Eje pivote

NOMENCLATURA

- ① Occhio per tracolla
- ② Anello di regolazione diottrica (Anello di messa a fuoco)
- ③ Paraocchiio
- ④ Obiettivo
- ⑤ Distanza interpupillare
- ⑥ Indice di regolazione diottrica
- ⑦ Posizione di 0 (zero) in regolazione diottrica
- ⑧ Albero centrale



三脚アダプタ (オプション)
 Tripod adapter (option)
 Stativadapter (Sonderzubehör)
 Adaptateur pour pied (option)
 Adaptador trípode (opción)
 Adattatore treppiedi (opzionale)

図1 Fig.1 図2 Fig.2 図3 Fig.3

7x50 トロピカルIF・防水型・HP (L字スケール入り) のスケールの読み方
 7x50 トロピカルIF・防水型・HP (L字スケール入り) は、遠くの物に合わせてピント合わせをしますと、視野に図1のようなL字のスケールがはっきりと現れます。このL字スケールは、スケールの目盛りを読んで、そこまでの「距離」や、「目標物の大きさ」を測るのに使います。ただし、距離を知りたいときは、目標物の大きさがわかっていなければなりません。反対に、目標物の大きさを知りたいときは、距離がわかっていなければなりません。

スケールの使用方法
 スケールはmil (ミル) という単位を使います。1milは、およそ1000mの距離にある、1mの大きさの物体を見込む角度に相当します。

Entfernungsskala des 7x50IF WP Tropical (Modell mit Skala)
 Wenn das Fernglas 7x50IF WP Tropical auf ein sehr weit entferntes Objekt scharfgestellt wird, erscheint die in Abb. 1 gezeigte L-Skala klar im Sehfeld. Durch Ablesen dieser Skala kann die Entfernung zum Objekt oder die echte Breite oder Höhe des Objektes gemessen werden. Eine dieser Größen muß aber zur Berechnung der anderen bekannt sein; d.h. die Entfernung kann nur berechnet werden, wenn die Höhe oder Breite bekannt ist, und die Höhe oder Breite nur, wenn die Entfernung bekannt ist.

Lectura de la Escala del 7x50IF HP WP Tropical (modelo con escala)
 Cuando enfoque los binoculares 7x50IF HP WP Tropical hacia un objeto situado a gran distancia, la escala L que aparece en la Fig. 1 aparecerá claramente en el campo de visión. Leyendo esta escala, podrá medir la distancia hasta el objeto, o la anchura o la altura real del mismo. Sin embargo, la distancia hasta el objeto solamente podrá calcularse cuando usted conozca su anchura o su altura y, por el contrario, para calcular la anchura o la altura del mismo, tendrá que conocer la distancia hasta él.

Cómo utilizar la escala
 La escala utiliza la unidad de medida "mil". 1 mil es el valor equivalente al ángulo de 1 metro de longitud del objeto a una distancia de 1000 metros. (Fig. 3)

距離を知りたいとき (目標物の大きさは、わかっている)

距離 = $\frac{\text{目標物の大きさ}}{\text{目盛りの読み}} \times 1000$

目標物の大きさを、目盛りの読みで割り、1000倍にします。

例: 目標の大きさ 10m
 目盛りの読み 20mil (図2)
 距離 = $\frac{10}{20} \times 1000 = 500$ (m)

目標物の大きさを知りたいとき (距離は、わかっている)

目標物の大きさ = $\frac{\text{距離} \times \text{目盛りの読み}}{1000}$

距離に、目盛りの読みを掛けて、1000で割ります。

例: 距離 500m
 目盛りの読み 20mil (図2)
 目標物の大きさは $\frac{500 \times 20}{1000} = 10$ (m)

Reading Scale of 7x50IF HP WP Tropical (model with scale)
 When you focus 7x50IF HP WP Tropical binoculars on an object at a long distance, the L scale shown in Fig. 1 appears clearly in the viewfield. By reading the scale, you can measure the distance to the object or the real width or height of the object in view. However, the distance to the object can be calculated only when you know its width or height and conversely you have to know the distance to the object to calculate its width or height.

How to use the scale
 The scale uses the unit "mil". 1 mil is equivalent to the angle for 1 meter length of an object at a distance of 1000 meters. (Fig. 3)

To measure distance
 (Size of the object is already known.)
 Distance = $\frac{\text{Size of object}}{\text{Reading on the scale}} \times 1000$

Divide the size of the object by the reading on the scale and multiply by 1000.

Example: Size of the object is 10 meters. The reading on the scale is 20 mils. (Fig. 2)
 Distance = $\frac{10}{20} \times 1000 = 500$ (meters)

To measure the size of the object
 (Distance is already known.)
 The size of the object = $\frac{\text{Distance} \times \text{Reading on the scale}}{1000}$

Multiply the distance by the reading on the scale and divide by 1000.

Example: Distance is 500 meters. Reading on the scale is 20 mils. (Fig. 2)
 The size of the object = $\frac{500 \times 20}{1000} = 10$ (meters)

Korrektes Ablesen der Skala
 Die Skala ist in Einheiten von "mil" unterteilt. 1 mil entspricht dem Winkel, der sich aus einem Objekt mit 1 m Größe in einem Abstand von 1000 m ergibt. (Abb. 3)

Berechnen der Entfernung
 (Größe des Objektes ist bekannt)
 Entfernung = $\frac{\text{Größe des Objektes}}{\text{Skalenanzeige}} \times 1000$

Die Größe des Objektes durch die Skalenanzeige teilen und mit 1000 multiplizieren.

Beispiel: Die Größe des Objektes beträgt 10 Meter. Die Skalenanzeige beträgt 20 Teilgrade. (Abb. 2)
 Entfernung = $\frac{10}{20} \times 1000 = 500$ (Meter)

Berechnen der Größe
 (Entfernung des Objektes ist bekannt)
 Größe des Objektes = $\frac{\text{Entfernung} \times \text{Skalenanzeige}}{1000}$

Die Entfernung mit der Skalenanzeige multiplizieren und durch 1000 dividieren.

Beispiel: Die Entfernung beträgt 500 Meter. Die skalenanzeige beträgt 20 Teilgrade. (Abb. 2)
 Größe des Objektes = $\frac{500 \times 20}{1000} = 10$ (Meter)

Lecture de l'échelle du 7x50IF HP WP Tropical (modèle avec échelle)
 Quand vous faites la mise au point des jumelles 7x50IF HP WP Tropical sur un objet lointain, l'échelle L indiquée sur la Fig. 1 apparaît clairement dans le champ de vision de l'oculaire de gauche. La lecture de cette échelle permet de mesurer la distance jusqu'à l'objet ou bien la largeur ou la hauteur réelle de l'objet regardé. Cependant, vous pouvez calculer la distance jusqu'à l'objet uniquement si vous connaissez sa largeur ou sa hauteur et inversement, vous devez connaître la distance jusqu'à l'objet pour pouvoir calculer sa largeur ou sa hauteur.

Utilisation de l'échelle
 L'échelle utilise le "mille" comme unité. 1 mille est l'angle équivalent à une longueur de sujet d'1 mètre à une distance de 1000 mètres. (Fig. 3)

Pour mesurer la distance
 (vous connaissez la taille de l'objet)
 Distance = $\frac{\text{Taille de l'objet}}{\text{Valeur sur l'échelle}} \times 1000$

Divisez la taille de l'objet par la valeur indiquée sur l'échelle et multipliez par 1000.

Exemple: La taille de l'objet est 10 mètres. La valeur sur l'échelle est 20 mils. (Fig. 2)
 Distance = $\frac{10}{20} \times 1000 = 500$ (mètres)

Lectura de la escala di 7x50IF HP WP Tropical (modelo con escala)
 Cuando si mette a fuoco il binocolo 7x50IF HP WP Tropical su un oggetto molto distante, nel mirino viene visualizzata in modo chiaro la scala L mostrata nella Fig.1. Leggendo la scala, sarà possibile calcolare la distanza, nonché la larghezza o l'altezza, reale dell'oggetto nel mirino. Tuttavia, la distanza dall'oggetto può essere calcolata solamente quando si conosce la larghezza o l'altezza e viceversa, per poter calcolare la larghezza o l'altezza dell'oggetto, è necessario conoscere la distanza dall'oggetto.

Come utilizzare la scala
 La scala utilizza l'unità "miglio". 1 miglio è l'angolo pari alla lunghezza di 1 metro di un oggetto distante 1.000 metri (Fig. 3)

Come calcolare la distanza
 (dimensione dell'oggetto già conosciuta).
 Distanza = $\frac{\text{Dimensione oggetto}}{\text{Lettura della scala}} \times 1.000$

Dividere la dimensione dell'oggetto per la lettura della scala e moltiplicarla per 1.000.

Esempio: Dimensione dell'oggetto pari a 10 metri. La lettura della scala è 20 miglia (Fig. 2)
 Distanza = $\frac{10}{20} \times 1.000 = 500$ (metri)

Pour mesurer la taille de l'objet
 (vous connaissez la distance)
 Taille de l'objet = $\frac{\text{Distance} \times \text{valeur sur l'échelle}}{1000}$

Multipliez la distance par la valeur indiquée sur l'échelle et divisez par 1000.

Exemple: La distance est de 500 mètres. La valeur sur l'échelle est 20 mils. (Fig. 2)
 Taille de l'objet = $\frac{500 \times 20}{1000} = 10$ (mètres)

Como utilizar la escala
 La escala utiliza la unidad de medida "mil". 1 mil es el valor equivalente al ángulo de 1 metro de longitud del objeto a una distancia de 1000 metros. (Fig. 3)

Cómo utilizar la escala
 La escala utiliza la unidad de medida "mil". 1 mil es el valor equivalente al ángulo de 1 metro de longitud del objeto a una distancia de 1000 metros. (Fig. 3)

Como calcolare la distanza
 (dimensione dell'oggetto già conosciuta).
 Distanza = $\frac{\text{Dimensione oggetto}}{\text{Lettura della scala}} \times 1.000$

Dividere la dimensione dell'oggetto per la lettura della scala e moltiplicarla per 1.000.

Esempio: Dimensione dell'oggetto pari a 10 metri. La lettura della scala è 20 miglia (Fig. 2)
 Distanza = $\frac{10}{20} \times 1.000 = 500$ (metri)

Como calcular la dimensione dell'oggetto
 (distanza già conosciuta).
 Dimensione dell'oggetto = $\frac{\text{Distanza} \times \text{Lettura della scala}}{1.000}$

Moltiplicare la distanza per la lettura della scala e dividerla per 1.000.

Esempio: La distanza è pari a 500 metri. La lettura della scala è 20 miglia (Fig. 2)
 Dimensione dell'oggetto = $\frac{500 \times 20}{1.000} = 10$ (metri)

Como utilizar la escala
 La escala utiliza la unidad de medida "mil". 1 mil es el valor equivalente al ángulo de 1 metro de longitud del objeto a una distancia de 1000 metros. (Fig. 3)

Cómo utilizar la escala
 La escala utiliza la unidad de medida "mil". 1 mil es el valor equivalente al ángulo de 1 metro de longitud del objeto a una distancia de 1000 metros. (Fig. 3)

Como calcolare la distanza
 (dimensione dell'oggetto già conosciuta).
 Distanza = $\frac{\text{Dimensione oggetto}}{\text{Lettura della scala}} \times 1.000$

Dividere la dimensione dell'oggetto per la lettura della scala e moltiplicarla per 1.000.

Esempio: Dimensione dell'oggetto pari a 10 metri. La lettura della scala è 20 miglia (Fig. 2)
 Distanza = $\frac{10}{20} \times 1.000 = 500$ (metri)

Como calcular la dimensione dell'oggetto
 (distanza già conosciuta).
 Dimensione dell'oggetto = $\frac{\text{Distanza} \times \text{Lettura della scala}}{1.000}$

Moltiplicare la distanza per la lettura della scala e dividerla per 1.000.

Esempio: La distanza è pari a 500 metri. La lettura della scala è 20 miglia (Fig. 2)
 Dimensione dell'oggetto = $\frac{500 \times 20}{1.000} = 10$ (metri)

業務用ツノ型目当てゴム (別売)
 Horn-shaped rubber eyecup for specialized applications (optional)
 Hornförmige Gummiaugenmuschel für Sonderanwendungen (Option)
 Oeilleton cornu en caoutchouc pour applications spécialisées (en option)
 Ocular de caucho con forma de cuerno para aplicaciones especializadas (opcional)
 Conchiglia oculare di gomma a forma di corno per applicazioni particolari (opzionale)

ツノ型目当てゴム
 Horn-shaped rubber eyecup
 Hornförmige Gummiaugenmuschel
 Oeilleton cornu en caoutchouc
 Ocular de caucho con forma de cuerno
 Conchiglia oculare di gomma a forma di corno

接眼目当てアタッチメント (回転)
 Eyepiece attachment (rotatable)
 Okularaufsatz (drehbar)
 Fixation d'oculaire (tournant)
 Accesorio del ocular (giratorio)
 Accessorio dell'oculare (girevole)

平型目当てゴム (機種により標準装備)
 Flat-type rubber eyecup (standard equipment on some models)
 Flache Augenmuschel (Standard bei bestimmten Modellen)
 Oeilleton plat en caoutchouc (équipement standard pour plusieurs modèles)
 Ocular de caucho de tipo plano (equipo normal en algunos modelos)
 Conchiglia oculare piatta di gomma (attrezzatura standard in alcuni modelli)

目当てについて

- 「平型目当てゴム」(折り返し型目当てゴム) は眼鏡をかけたままのぞくときに、折り返して使用しますと正しい視野が得られます。
- 「ツノ型目当てゴム」は接眼目当てアタッチメントにかぶせてセットします。接眼レンズにとりつけて回しますと自由に回転します。接眼目当てアタッチメントは強めに引張ると接眼レンズからはずれます。
- 「業務用ツノ型目当てゴム」(別売) は本体接眼部に直接取り付けるように作られています。「ツノ型目当てゴム」をご使用になる方で、取りはずしを頻繁に行わない方におすすめします。

目当ての標準装備内容	
7x50 トロピカルIF・防水型・HP	ツノ型目当てゴム
7x50 トロピカルIF・防水型・HP (L字スケール入り)	ツノ型目当てゴム
10x70 IF・防水型・HP	ツノ型目当てゴム
7x50 SP 防水型	平型目当てゴムとツノ型目当てゴム
10x70 SP 防水型	平型目当てゴムとツノ型目当てゴム
18x70 IF・防水型・WF	ツノ型目当てゴム

Eyecups

- To maintain a wide, accurate view of the viewfield, the collapsible flat-type rubber eyecup should be collapsed flat when eyeglasses are worn.
- The horn-shaped rubber eyecup is attached to the eyepiece by mounting it on the eyepiece adaptor attachment, on which it can rotate freely. Pull firmly on the eyepiece adaptor attachment to detach it.
- The optionally available horn-shaped rubber eyecup for specialized applications can be attached directly to the eyepiece. It is recommended for those who use a horn-shaped rubber eyecup most of the time.

Standard eyecup	
7x50IF HP WP Tropical	Horn-shaped rubber eyecup
7x50IF HP WP Tropical (with scale)	Horn-shaped rubber eyecup
10x70IF HP WP	Horn-shaped rubber eyecup
7x50IF SP WP	Flat-type rubber eyecup and horn-shaped rubber eyecup
10x70IF SP WP	Flat-type rubber eyecup and horn-shaped rubber eyecup
18x70IF WP WF	Horn-shaped rubber eyecup

Augenmuscheln

- Für das Beobachten mit Brille sollten flache Gummiaugenmuscheln eingefaltet sein, um ein weites und genaues Betrachten des Sehfelds zu gewährleisten.
- Hornförmige Augenmuscheln werden am Okularaufsatz angebracht, so daß sie frei drehbar sind. Zum Abnehmen fest am Okularaufsatz ziehen.
- Optional erhältliche hornförmige Augenmuscheln für Sonderanwendungen lassen sich direkt am Okular anbringen. Solche Augenmuscheln empfehlen sich für Anwender, die nahezu stets hornförmige Augenmuscheln verwenden.

Standard-Augenmuschel	
7x50IF HP WP Tropical	Hornförmige Augenmuschel
7x50IF HP WP Tropical (mit Skala)	Hornförmige Augenmuschel
10x70IF HP WP	Hornförmige Augenmuschel
7x50IF SP WP	Flache Augenmuschel und hornförmige Augenmuschel
10x70IF SP WP	Flache Augenmuschel und hornförmige Augenmuschel
18x70IF WP WF	Hornförmige Augenmuschel

Oeilletons

- Les porteurs de lunettes doivent replier l'oculaire plat repliable pour s'assurer une vision large et correcte du champ visuel.
- L'oeilleton cornu en caoutchouc se fixe sur l'oculaire en le montant sur la fixation d'oculaire, qui peut tourner librement. Tirez fermement sur la fixation pour la détacher.
- L'oeilleton cornu en caoutchouc disponible en option pour les applications spécialisées se fixe directement sur l'oculaire. Il est recommandé pour les personnes qui utilisent généralement ce type d'oeilleton.

Oeilleton standard	
7x50IF HP WP Tropical	Oeilleton cornu en caoutchouc
7x50IF HP WP Tropical (avec échelle)	Oeilleton cornu en caoutchouc
10x70IF HP WP	Oeilleton cornu en caoutchouc
7x50IF SP WP	Oeilleton plat en caoutchouc et Oeilleton cornu en caoutchouc
10x70IF SP WP	Oeilleton plat en caoutchouc et Oeilleton cornu en caoutchouc
18x70IF WP WF	Oeilleton cornu en caoutchouc

Oculares

- Para mantener una visión precisa y ancha del campo de visión, debe plegarse el ocular de caucho de tipo plano colapsable para dejarlo plano cuando utilice gafas.
- El ocular de caucho con forma de cuerno está montado en el ocular sobre el accesorio del adaptador de ocular, y puede girar libremente. Tire firmemente del accesorio del adaptador del ocular para soltarlo.
- El ocular de caucho con forma de cuerno está disponible a opción para aplicaciones especializadas y puede instalarse directamente en el ocular. Se recomienda para aquellas personas que desean utilizar oculares de caucho con forma de cuerno la mayor parte del tiempo.

Ocular normal	
7x50IF HP WP Tropical	Ocular de caucho con forma de cuerno
7x50IF HP WP Tropical (con escala)	Ocular de caucho con forma de cuerno
10x70IF HP WP	Ocular de caucho con forma de cuerno
7x50IF SP WP	Ocular de caucho de tipo plano y ocular de caucho con forma de cuerno
10x70IF SP WP	Ocular de caucho de tipo plano y ocular de caucho con forma de cuerno
18x70IF WP WF	Ocular de caucho con forma de cuerno

Conchiglie oculari

- Per mantenere una veduta ampia e precisa del campo visivo, se gli occhiali sono usati, è necessario che la conchiglia oculare pieghevole piatta di gomma sia ben appiattita.
- La conchiglia oculare di gomma a forma di corno è installata sull'oculare tramite montaggio della stessa sull'accessorio adattatore oculare, sul quale può ruotare liberamente. Per rimuovere l'accessorio adattatore oculare, tirarlo in modo deciso.
- La conchiglia oculare di gomma a forma di corno disponibile come optional per applicazioni particolari può essere montata direttamente sull'oculare. E' raccomandata per coloro che nella maggior parte dei casi usano una conchiglia oculare di gomma a forma di corno.

Conchiglia oculare standard	
7x50IF HP WP Tropical	Conchiglia oculare di gomma a forma di corno
7x50IF HP WP Tropical (con scala)	Conchiglia oculare di gomma a forma di corno
10x70IF HP WP	Conchiglia oculare di gomma a forma di corno
7x50IF SP WP	Conchiglia oculare piatta di gomma e conchiglia oculare di gomma a forma di corno
10x70IF SP WP	Conchiglia oculare piatta di gomma e conchiglia oculare a forma di corno di gomma
18x70IF WP WF	Conchiglia oculare di gomma a forma di corno