



GENERAL

The Model SM7A is a dynamic microphone with a very smooth, flat, wide-range frequency response. It is meticulously designed for the most exacting music and speech requirements in professional audio applications. The cartridge has been updated from the original SM7 with improved shielding against electromagnetic hum generated by computer monitors, neon lights, and other electrical devices.

Features

- *Flat, wide-range frequency response for exceptionally clean and natural reproduction of both music and speech*
- *Bass rolloff and mid-range emphasis (presence boost) controls with graphic display of response setting (see figure 3)*
- *Improved rejection of electromagnetic hum, optimized for shielding against broadband interference emitted by computer monitors*
- *Internal "air suspension" shock isolation virtually eliminates mechanical noise transmission*
- *Highly effective pop filter eliminates need for any add-on protection against explosive breath sounds, even for close-up vocals or narration*
- *Yoke mounting with captive stand nut for easy mounting and dismounting provides precise control of microphone position*
- *Cardioid polar pattern, uniform with frequency and symmetrical about axis, to provide maximum rejection and minimum coloration of off-axis sound*
- *Rugged construction and excellent cartridge protection for outstanding reliability*

APPLICATIONS

The Model SM7A was field-designed in major recording studios and scoring stages to be the finest dynamic microphone available for music recording and reproduction. Exacting laboratory development programs augmented the field-derived specifications and features to extend the advantages of the SM7A to a wide variety of critical professional audio applications.

The exceptional performance and unique features of the SM7A make it the outstanding choice for such applications as:

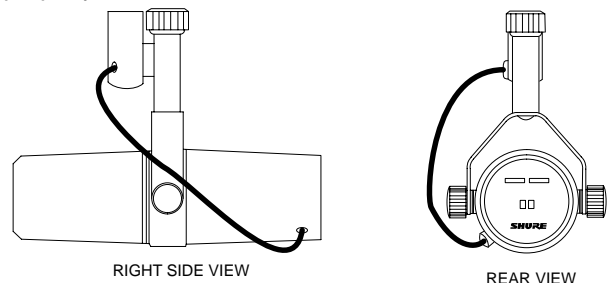
- *Recording Studio—Instrumental and Vocal*
- *Location Recording*
- *Motion Picture and Television Scoring*
- *Television Talk Shows and News Desks*
- *Radio Announcing and Production*
- *Narration*

MOUNTING INSTRUCTIONS

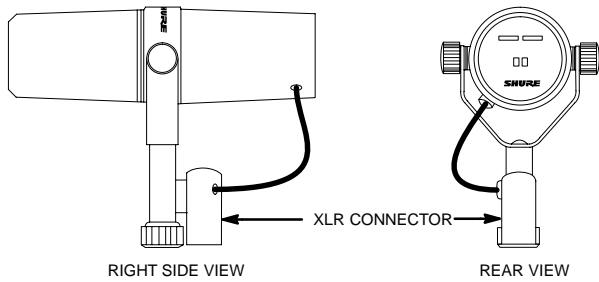
The SM7A can be mounted on a microphone stand or hung from a boom. It is shipped in the boom mounting configuration (see figure 1). To set up the SM7A in the microphone stand mounting configuration (see figure 2), proceed as follows:

1. Remove tightening nuts on the sides (see figure 7).
2. Remove the fitted washers, the lock washers, the outer brass washers, and the brass sleeves.
3. Slide the bracket off the microphone. Be careful not to lose the washers still on the microphone.
4. Invert and rotate the bracket. Slide it back onto the bolts over the brass and plastic washers still on the microphone. The bracket should fit so the XLR connector faces the rear of the microphone, and the Shure logo on the back of the microphone is right-side up.
5. Replace the brass sleeves. Be sure they are seated properly within the inner washers.
6. Replace the outer brass washers, the lock washers and the fitted washers.
7. Replace the tightening nuts and tighten the microphone at the desired angle.

NOTE: If the tightening nuts do not hold the microphone in position, one or both of the brass sleeves may not be properly seated within all the washers.



BOOM MOUNTING CONFIGURATION
FIGURE 1

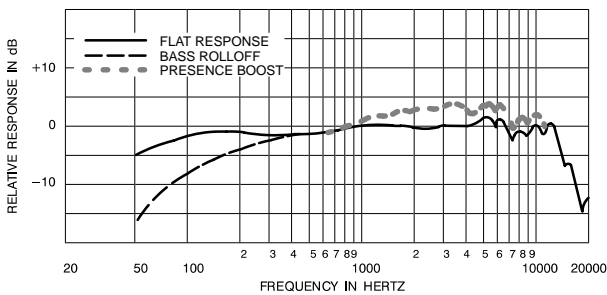


MICROPHONE STAND MOUNTING CONFIGURATION
FIGURE 2

SPECIFICATIONS

Type
Dynamic

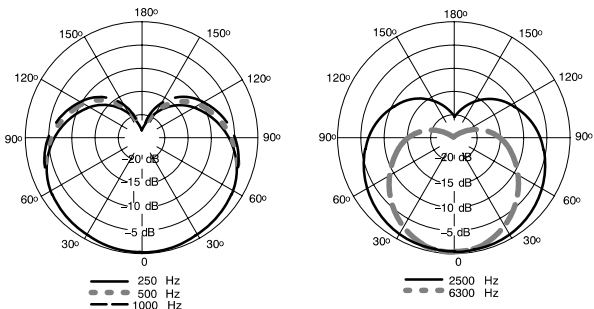
Frequency Response
50 to 20,000 Hz (see Figure 3)



TYPICAL FREQUENCY RESPONSE
FIGURE 3

Polar Pattern

Cardioid (unidirectional)—uniform with frequency, symmetrical about axis (see Figure 4)



TYPICAL POLAR PATTERNS
FIGURE 4

Impedance

Microphone impedance rating is 150 Ω (150 Ω actual) for connection to microphone inputs rated at 19 to 300 ohms.

Phasing

Positive pressure on diaphragm produces positive voltage on pin 2 relative to pin 3.

Output Level (at 1,000 Hz)

Open Circuit Voltage* - 59.0 dB (1.12 mV)
*0 dB = 1 volt per Pascal

Electromagnetic Hum Sensitivity (Typical, Equivalent SPL/milliOersted)

- 60 Hz: 11 dB
- 500 Hz: 24 dB
- 1 kHz: 33 dB

Switches

Bass rolloff and mid-range emphasis: Slotted response selector switches. See Figure 3 for bass rolloff and mid-range emphasis (presence boost) response. See Figure 3 for location of switches.

Response Selector Switch Cover

Cover plate (supplied) can be used to prevent accidental change of response setting.

Cartridge Shock Mount

Internal air-suspension shock and vibration isolator.

Microphone Connector

Three-pin professional audio connector designed to mate with Cannon XL series, Switchcraft A3 (Q-G) series or equivalent connector.

Swivel Assembly

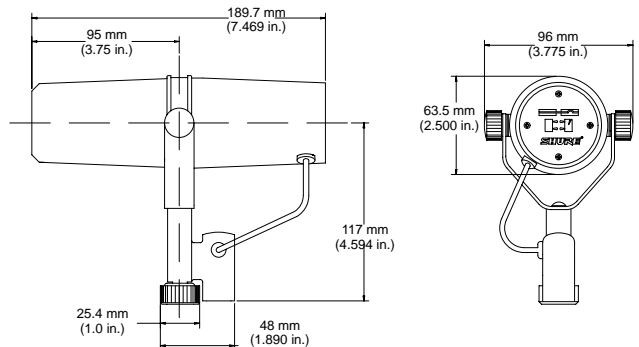
Integral part of microphone with captive nut for ease of attachment to stand, suitable for mounting on stand with 5/8 in.-27 thread.

Case

Dark gray enamel aluminum and steel case with dark gray foam windscreen.

Dimensions

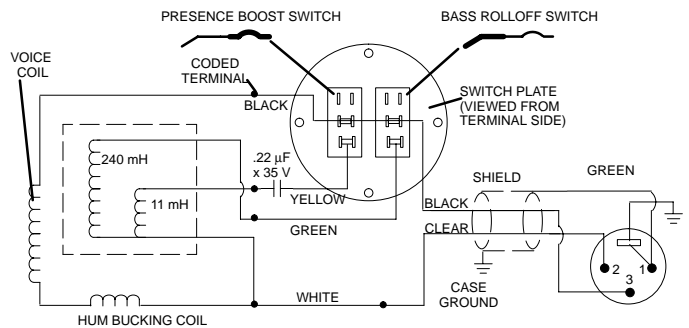
See Figure 5.



OVERALL DIMENSIONS
FIGURE 5

Net Weight

765.4 grams (1 lb, 11 oz)



INTERNAL CONNECTIONS
FIGURE 6

Certification

Eligible to bear CE marking. Conforms to European EMC Directive 89/336/EEC. Meets applicable tests and performance criteria in European Standard EN 55103 (1996) parts 1 and 2, for residential (E1) and light industrial (E2) environments.

FURNISHED ACCESSORY

Switch Cover Plate RPM602

OPTIONAL ACCESSORIES

Desk Stand S37A, S39A
Cable and Plug Assembly (7.6m – 25 ft) C25F

REPLACEMENT PART

| | |
|-------------------|--------|
| Cartridge | RPM106 |
| Windscreen | RK345 |
| Nut/Washers | RPM604 |

ARCHITECTS' SPECIFICATIONS

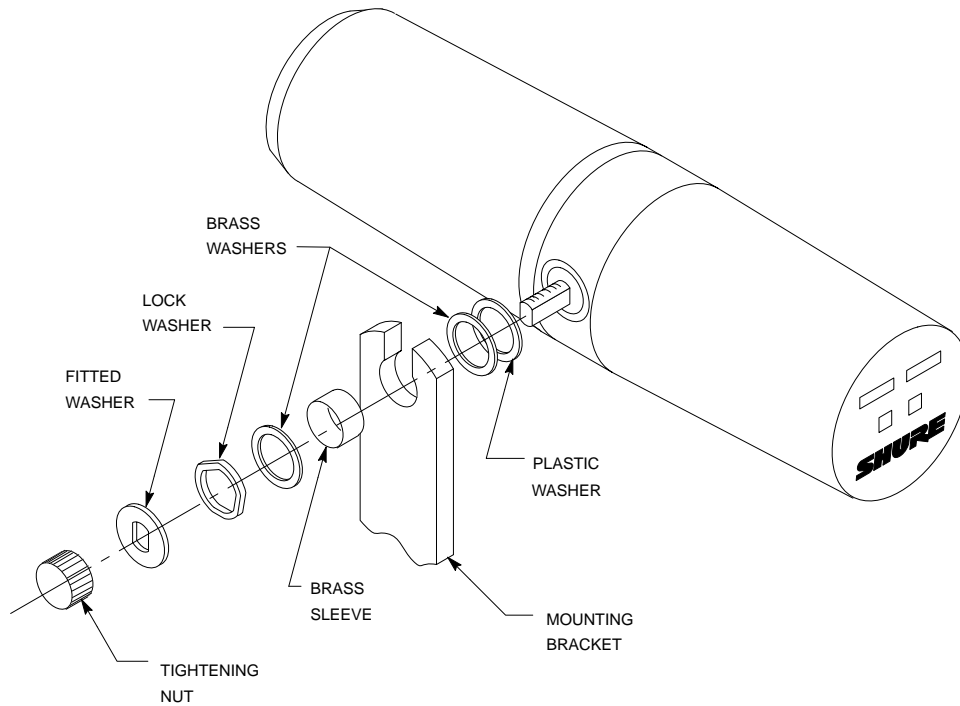
The microphone shall be a moving coil (dynamic) type with a frequency response of 50 to 20,000 Hz. The unit shall have a cardioid polar characteristic. The cancellation at the sides shall be approximately 6 dB and the cancellation at the rear shall be 15 to 20 dB. The microphone shall be low impedance with a rated impedance of 150 ohms for connection to microphone inputs rated at 19 to 300 ohms. The microphone output shall be -57.0 dB where 0 dB = 1 milliwatt per Pascal.

The microphone shall have two switches for controlling the frequency response. The first switch is a Bass Rolloff selector

switch. One position of this switch provides a flat low frequency response and the second position provides a gradual low frequency rolloff. The second switch is the Mid-Range Emphasis (presence boost) switch. One position of this switch provides a flat mid-range frequency response and the second position raises the level of the mid-range frequency response. The microphone shall be equipped with an integral swivel assembly suitable for mounting on a stand with a 5/8 in-27 thread.

The overall dimensions shall be 189.7 mm (7.469 in.) in length, 148 mm (5.812 in.) in height, and 96 mm (3.775 in.) in width. The weight of the microphone shall be 765.4 g (1 lb., 11 oz.)

The microphone shall be the Shure Model SM7A or equivalent.



**MOUNTING ASSEMBLY – EXPLODED VIEW
FIGURE 7**

MODÈLE SM7A

MICROPHONE D'ENREGISTREMENT

ÉLECTRODYNAMIQUE MONODIRECTIONNEL À CONFIGURATION CARDIOÏDE

Le modèle SM7A est un microphone électrodynamique doté d'une réponse en fréquence très régulière, uniforme et étendue. Il est conçu tout spécialement pour les exigences musicales et vocales des applications audio professionnelles. La cartouche a été mise au point à partir du SM7 d'origine à l'aide d'un blindage perfectionné contre le ronflement électromagnétique généré par les moniteurs d'ordinateurs, les éclairages au néon et les autres dispositifs électriques.

Avantages

- Réponse en fréquence uniforme et étendue permettant une reproduction nette et naturelle de la musique et de la voix
- Commandes d'atténuation des basses et d'accentuation du milieu de gamme (amplification de présence) avec affichage graphique du réglage de réponse (voir Figure 1)
- Rejet amélioré du ronflement électromagnétique, optimisé pour le blindage contre les parasites de bande large émis par les moniteurs des ordinateurs
- Isolation interne «à suspension pneumatique» contre les bruits d'impact afin d'éliminer la transmission du bruit mécanique
- Filtre anti-bruit très efficace qui élimine la nécessité d'ajout de module de protection contre les sons respiratoires explosifs, même pour le captage vocal rapproché ou la narration
- Monture à berceau avec vis prisonnière du pied, facilitant le montage/démontage et fournissant un contrôle précis de la position du microphone
- Courbe de directivité à configuration cardioïde, uniforme avec fréquence et symétrie par rapport à l'axe, permettant d'obtenir un rejet maximum et une coloration minimum du son hors axe
- Fabrication résistante et excellente protection de la cartouche permettant une fiabilité inégalée

APPLICATIONS

Conçu dans les studios d'enregistrement et plateaux de sonorisation importants, le modèle SM7A est le microphone électrodynamique parfaitement adapté à l'enregistrement et à la reproduction de musique. Des programmes rigoureux de développement en laboratoire ont augmenté les spécifications et les fonctions conçues à partir de l'usage pratique afin d'étendre les avantages du SM7A à un large éventail d'applications audio professionnelles importantes.

Les performances exceptionnelles et les fonctions uniques du SM7A en font le choix idéal pour les applications telles que :

- Studio d'enregistrement – Instrumental et vocal
- Enregistrement en extérieur
- Sonorisation de cinéma et de télévision
- Causeries télévisées et salles de rédaction
- Messages et production radio
- Narration

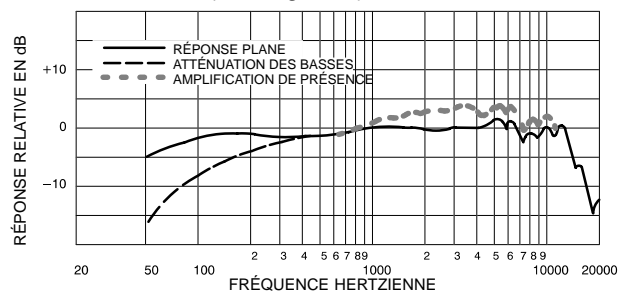
CARACTÉRISTIQUES

Type

Électrodynamique

Réponse en fréquence

50 à 20 000 Hz (voir Figure 1)

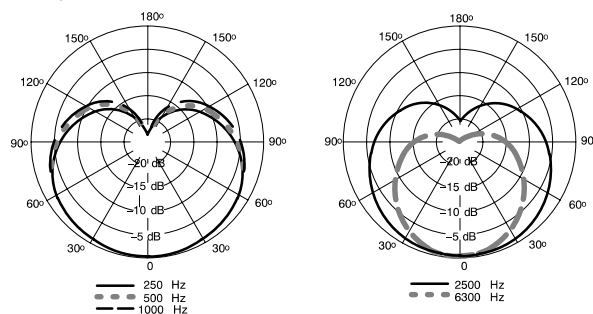


RÉPONSE EN FRÉQUENCE TYPIQUE

FIGURE 1

Courbe de directivité

Configuration cardioïde (monodirectionnelle) uniforme avec fréquence, symétrique par rapport à l'axe (voir Figure 2)



COURBES DE DIRECTIVITÉ TYPIQUES

FIGURE 2

Impédance

La capacité en impédance du microphone est de 150 Ω (150 Ω réels) pour la connexion aux entrées nominales de microphone comprises entre 19 à 300 ohms.

Niveau de sortie (à 1000 Hz)

Tension de circuit ouvert* -59,0 dB (1,12 mV)

*0 db = 1 volt par pascal

Niveau de puissance** -57,0 dB

**0dB = 1 milliwatt par pascal

Sensibilité au ronflement électromagnétique (typique, NPA équivalent/milliOersted)

60 Hz : 11 dB

500 Hz : 24 dB

1 kHz : 33 dB

Commutateurs

Atténuation des basses et accentuation du milieu de gamme : Commutateurs rainurés à sélection de réponse. Voir la Figure 1 pour la réponse (amplification de présence) avec atténuation des basses et accentuation du milieu de gamme. Voir la Figure 3 pour l'emplacement des commutateurs.

Couvercle des commutateurs à sélection de réponse

La plaque couvercle (fournie) peut être utilisée pour éviter un changement accidentel du réglage de réponse.

Monture silentbloc de la cartouche

Isolation interne à suspension pneumatique contre les bruits d'impact et les vibrations.

Connecteur du microphone

Connecteur audio professionnel à trois broches conçu pour s'adapter à un connecteur de série Cannon XL, Switchcraft A3 (Q-G) ou un connecteur équivalent.

Monture articulée

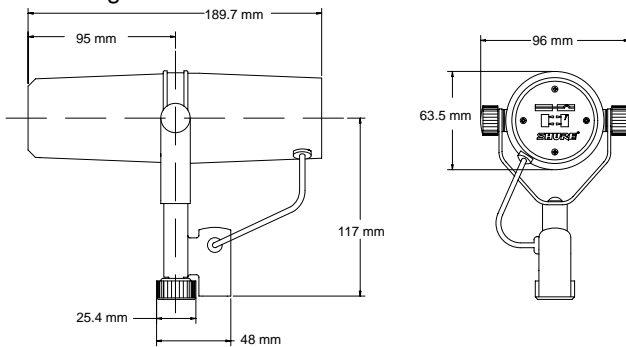
Pièce intégrante du microphone avec vis prisonnière pour faciliter la fixation au pied, convient pour au montage sur un pied avec un filetage de $\frac{5}{8}$ po-27.

Boîtier

Boîtier gris foncé en aluminium et acier d'émail avec coupe-vent en mousse gris sombre.

Dimensions

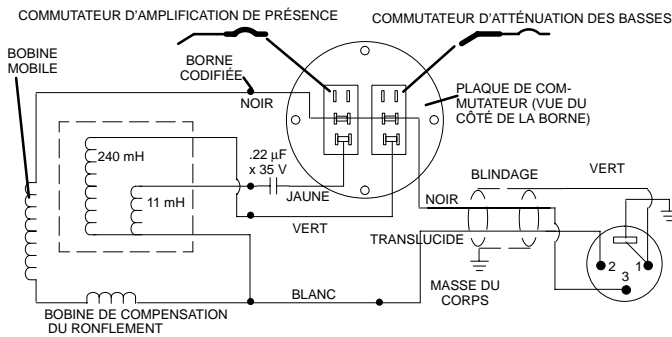
Voir Figure 3.



DIMENSIONS HORS TOUT
FIGURE 3

Poids net

765,4 grammes (1 lb, 11 onces)



BRANCHEMENTS INTERNES
FIGURE 4

HOMOLOGATION

Autorisé à porter la marque CE. Conforme à la directive CEM européenne 89/336/CEE. Conforme aux critères applicables de test et de performances de la norme européenne EN 55103 (1996) parties 1 et 2 pour les environnements résidentiels (E1) et d'industrie légère (E2).

ACCESSOIRES FOURNIS

Plaque couvercle des commutateurs RPM602

ACCESSOIRES EN OPTION

Pied de pupitre S37A, S39A

Câble et fiche (7,6 m – 25 pieds) C25F

PIÈCES DE RECHANGE

Cartouche RPM106

Coupe-vent RK345

Pour plus de détails sur les réparations ou les pièces, contacter le service Entretien Shure au 1-800-516-2525. À l'extérieur des États-Unis, contacter le centre de réparations Shure agréé.

CARACTÉRISTIQUES DE STRUCTURE

Le microphone doit être à structure mobile (dynamique) avec une fréquence de réponse comprise entre 50 à 20 000 Hz. L'unité doit avoir une configuration cardioïde de directivité. Le facteur d'élimination aux côtés doit être d'environ 6 dB et le facteur d'élimination à l'arrière doit se situer entre 15 et 20 dB. Le microphone doit être de basse impédance avec une impédance nominale de 150 ohms pour le raccordement aux entrées nominales du microphone comprises entre 19 et 300 ohms. La sortie du microphone doit être de -57,0 dB, 0 dB étant égal à 1 milliwatt par pascal.

Le microphone doit être muni de deux commutateurs pour la réponse en fréquence. Le premier commutateur est un commutateur à sélection d'atténuation des basses. Une position de ce commutateur fournit une réponse en fréquence basse uniforme et la seconde position fournit une atténuation de fréquence basse graduelle. Le second commutateur est celui de l'accentuation du milieu de gamme (amplification de présence). Une position de ce commutateur fournit une réponse en fréquence uniforme pour le milieu de gamme et la seconde position élève la réponse en fréquence du milieu de gamme. Le microphone doit être muni d'un assemblage intégré articulé adapté au montage sur un pied avec un filetage de $\frac{5}{8}$ po-27.

Les dimensions hors tout doivent être les suivantes : longueur de 189,7 mm (7,469 po) , hauteur de 148 mm (5,812 po) et largeur de 96 mm (3,775 po).

Le microphone doit être le modèle SM7A de Shure ou un modèle équivalent.

MODELL SM7A

UNIDIREKTIONALES, DYNAMISCHES NIERENMIKROFON FÜR AUFNAHMEZWECKE

Das Modell SM7A ist ein dynamisches Mikrofon mit einem sehr ausgeglichenen, linearen Frequenzgang und einem breiten Frequenzbereich. Es wurde sorgfältig für die anspruchsvollsten Musik- und Sprachanforderungen professioneller Audioanwendungen entwickelt. Die Mikrofonkapsel des ursprünglichen Modells SM7 wurde weiter entwickelt und weist eine verbesserte Abschirmung gegen elektromagnetisches Brummen auf, das durch Computermonitore, Neonleuchten und andere elektrische Geräte erzeugt wird.

Technische Eigenschaften

- *Linearer Frequenzgang mit breitem Frequenzbereich für eine außergewöhnlich sauber und natürlich klingende Wiedergabe von Musik und Sprache*
- *Baß-Rolloff- (Tiefenabsenkungs-) und Mittenanhebungs- (Präsenzverstärkungs)-Regler mit graphischer Anzeige der Frequenzangeinstellung (Siehe Abb. 1)*
- *Verbesserte Unterdrückung von elektromagnetischem Brummen, optimierte Abschirmung gegen Breitbandinterferenz, die durch Computermonitore abgegeben wird*
- *Interne "luftgefederte" Schwingungsdämpfung beseitigt praktisch jegliche mechanische Geräuschübertragung*
- *Durch äußerst wirksamen Popfilter wird kein zusätzlicher Schutz gegen explosive Atemgeräusche, selbst bei Gesangsaufnahmen oder Sprechtextaufnahmen benötigt*
- *Gabel-Schwenkadapter-Montage mit unverlierbarer Stativmutter zum einfachen Befestigen und Abnehmen ermöglicht durch zwei Rändelschrauben präzise Ausrichtung des Mikrofons*
- *Klassische Nierenrichtcharakteristik mit gleichmäßigem Frequenzgang und Achsensymmetrie bietet maximale Unterdrückung und minimale Verfärbung außeraxialer Klänge*
- *Robuste Ausführung und ausgezeichneter Mikrofon-Kapselschutz für hervorragende Zuverlässigkeit*

VERWENDUNGSMÖGLICHKEITEN

Das Modell SM7A wurde unter realen Bedingungen in bedeutenden Aufnahmestudios und Tonateliers entwickelt, um eines der besten dynamischen Mikrofone für Musikaufnahmen und -wiedergabe auf dem Markt zu konstruieren. Durch Laborentwicklungsprogramme wurden die vor Ort gewonnenen technischen Daten und Eigenschaften nochmals optimiert, um die Vorzüge des SM7A für eine breite Palette kritischer Profi-Audioanwendungen zu erweitern.

Durch seine außergewöhnliche Leistung und die einzigartigen Eigenschaften läßt sich das SM7A-Mikrofon hervorragend für folgende Anwendungszwecke/-bereiche einsetzen:

- *Aufnahmestudios — Instrumental- und Gesangsaufnahmen*
- *Aufnahmen vor Ort*
- *Film- und Fernsehmusikaufnahmen*
- *Fernseh-Talk-Shows und Nachrichtensprecher*
- *Radiosprecher und -produktion*
- *Sprechtextaufnahmen*

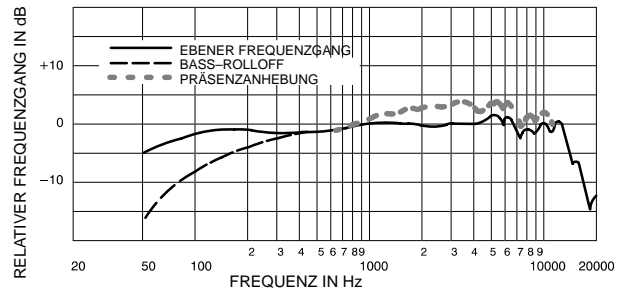
TECHNISCHE DATEN

Typ

Dynamisch (Tauchspule)

Frequenzgang

50 bis 20.000 Hz (siehe Abbildung 1)

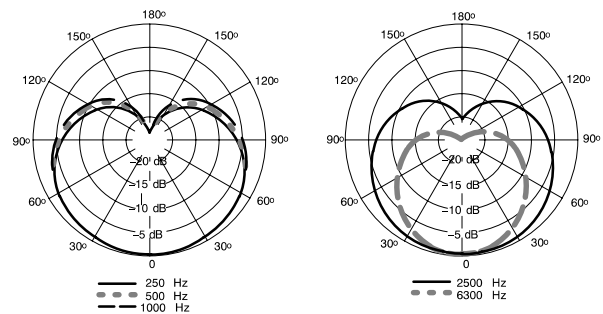


TYPISCHER FREQUENZGANG

ABILDUNG 1

Richtcharakteristik

Nierencharakteristik (unidirektional) mit gleichmäßigem Frequenzgang und Achsensymmetrie (siehe Abbildung 2)



TYPISCHE RICHTCHARAKTERISTIKEN

ABILDUNG 2

Impedanz

Nennimpedanz des Mikrofons beträgt 150 Ω (150 Ω Istwert) für Anschluß an Mikrofoneingänge mit Nennimpedanzen von 19 bis 300 Ohm.

Ausgangspegel (bei 1000 Hz)

Leerlaufspannung* -59,0 dB (1,12 mV)

*0 dB = 1 Volt je Pascal

Leistungspegel** -57,0 dB

**0 dB = 1 Milliwatt je Pascal

Empfindlichkeit für elektromagnetisches Brummen (typisch, äquivalenter Schalldruckpegel/MilliOerstedt)

60 Hz: 11 dB

500 Hz: 24 dB

1 kHz: 33 dB

Schalter

Baß-Rolloff (Tiefenabsenkung) und Mittenanhebung (Präsenz-anhebung): Schlitzschalter für Frequenzgangauswahl. Siehe Abbildung 1 für Baß-Rolloff- und Mittenanhebungs-Frequenzgang. Siehe Abbildung 3 für Schalteranordnung.

Abdeckung des Frequenzgangwahlschalters

(Mitgelieferte) Abdeckplatte schützt vor versehentlicher Verstellung der Frequenzangeinstellung.

Mikrofon-Kapselschwingungsdämpfung

Interner luftgefederter Schwingungs- und Vibrationsdämpfer.

Mikrofonstecker

Dreipoliger Profi-Audiostecker, dessen Bauart mit der Cannon XL Serie, der Switchcraft A3 (Q-G) Serie oder gleichwertigen Steckern kompatibel ist.

Gabel-Schwenkadapter

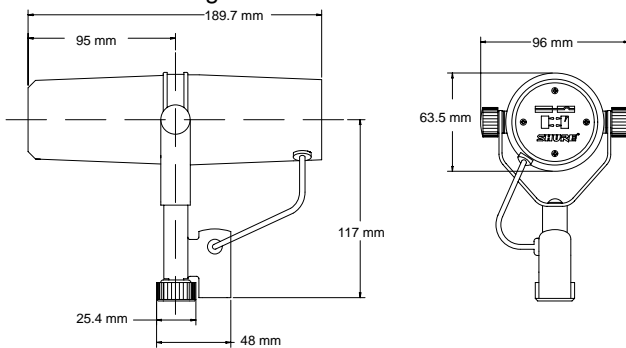
Integrierter Bestandteil des Mikrofons mit unverlierbarer Mutter zum einfachen Anbringen an ein Stativ; zur Montage an ein Stativ mit $\frac{5}{8}$ in.-27-Gewinde geeignet.

Gehäuse

Dunkelgraues Email-Aluminium- und Stahlgehäuse mit dunkelgrauem Schaumstoff-Windschutz.

Abmessungen

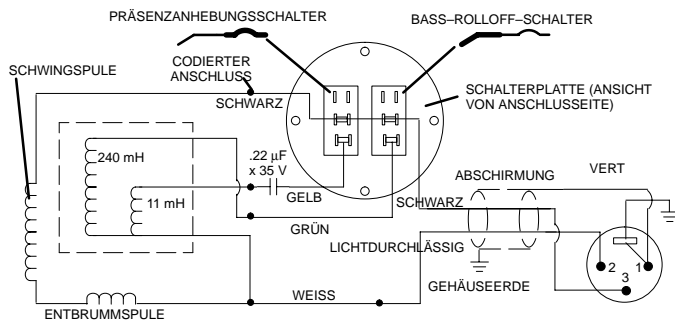
Siehe Abbildung 3.



GESAMTABMESSUNGEN
ABBILDUNG 3

Nettogewicht

765,4 g



INTERNE ANSCHLÜSSE
ABBILDUNG 4

ZERTIFIZIERUNG

Zur CE-Kennzeichnung berechtigt. Entspricht der EU-Richtlinie über elektromagnetische Verträglichkeit 89/336/EEC. Erfüllt die Prüfungs- und Leistungskriterien der europäischen Norm EN 55103 (1996) Teil 1 und 2 für Wohngebiete (E1) und Leichtindustrialgebiete (E2).

MITGELIEFERTES ZUBEHÖR

Schalterabdeckplatte RPM602

SONDERZUBEHÖR

Tischstativ S37A, S39A

Kabel mit Stecker (7,6 m) C25F

ERSATZTEILE

Mikrofon-Kapsel RPM106

Windschutz RK345

Weitere Informationen über Kundendienst oder Ersatzteile erhalten Sie in den USA von der Shure-Kundendienstabteilung unter der Rufnummer 1-800-516-2525. Außerhalb der Vereinigten Staaten wenden Sie sich bitte an Ihr zuständiges Shure-Kundendienstzentrum unter der Telefonnummer +49 (7131) 7214-0 (Europa/Deutschland) bzw. an die zuständige Landesvertretung.

AUSSCHREIBUNGSTEXT

Robustes niederohmiges Mikrofon für Musik- und Sprachübertragung. Arbeitsprinzip des Wandlers: dynamisch (Tauchspule). Richtcharakteristik: nierenförmig, weitgehendsfrequenzunabhängig und achsensymmetrisch. Unterdrückung: ca. 6 dB seitlich, 15 bis 20 dB rückseitig.

Übertragungsbereich 50 bis 20.000 Hz. 2 getrennte Schalter zur Regelung des Frequenzgangs: Ein Baß-Rolloff-Wahlschalter zur kontrollierten Tiefenabsenkung (linear/Absenkung) und ein Schalter zur Anhebung des Mittenbereichs (linear/Präsenz).

Nennimpedanz: 150 Ohm für Mikrofon-Eingänge von 19 bis 300 Ohm. Ausgangspegel (bei 1.000 Hz): -59,0 dB (1,12 mV) mit 0 dB = 1 Volt je Pascal. Leistungspegel: -57,0 dB mit 0 dB = 1 Milliwatt je Pascal.

Elektromagnetische Brummempfindlichkeit (typisch) bei 60 Hz 11 dB, 500 Hz 24 dB und 1 kHz 33 dB. Phasenlage: Positiver Schalldruck auf Membran erzeugt positive Spannung an Stift 2 relativ zu Stift 3 des XLR-Steckers.

Integriertes Pop-Filter-System. Interner luftgefederter Schwingungs- und Vibrationsdämpfer. Gabel-Schwenkadapter für Stativmontage ($\frac{5}{8}$ "-27-Gewinde). Dunkelgraues Email-Aluminium-/Stahlgehäuse mit dunkelgrauem Schaumstoff-Windschutz.

Abmessungen: 189,7 mm (L), 148 mm (H), 96 mm (B). Nettogewicht: 765,4 g.

Mitgeliefertes Zubehör: Frequenzgangsschalter-Abdeckung. Optionales Zubehör: Tischstativ und Kabel mit Stecker (7,6 m). Ersatzteile: Mikrofonkapsel und Windschutz.

Typ: SHURE SM7A.

MODEL SM7A

MICROFONO DINAMICO DE CARDOIDE UNIDIRECCIONAL

El modelo SM7A es un micrófono dinámico con una respuesta de frecuencia muy uniforme, plana y amplia. Ha sido diseñado minuciosamente para satisfacer los requisitos más exigentes de captación de música y voz en aplicaciones profesionales de audio. La cápsula se ha actualizado partiendo de la original del modelo SM7 para incorporarle una mejor protección contra el zumbido electromagnético generado por pantallas de computadora, luces de neón y otros dispositivos eléctricos.

Características

- Una respuesta de frecuencia plana y amplia para brindar una reproducción excepcionalmente nítida y natural de tanto música como voz
- Controles de atenuación progresiva de bajos y amplificación de banda media (presencia) con indicación gráfica del ajuste de respuesta (vea la Figura 1)
- Mejor rechazo del zumbido electromagnético, blindaje mejorado contra las interferencias de banda amplia emitidas por las pantallas de computadora
- El soporte amortiguado interno con "suspensión neumática" prácticamente elimina la transmisión de ruidos de origen mecánico
- El filtro contra chasquidos altamente eficaz elimina la necesidad de instalar protección adicional contra los ruidos del aliento, inclusive al captar voces a corta distancia
- La horquilla de montaje con tuerca prisionera para el montaje y desmontaje rápido permite controlar con precisión la posición del micrófono
- Su patrón polar de captación de cardioide clásico, uniforme respecto a la frecuencia y simétrico respecto a su eje, proporciona el rechazo máximo y la coloración mínima de los sonidos originados fuera de su eje principal de captación
- Fabricación resistente y excelente protección de la cápsula para brindar una confiabilidad sobresaliente

APLICACIONES

El modelo SM7A fue diseñado en estudios de grabación importantes y en escenarios de ejecución para dar por resultado el mejor micrófono dinámico disponible para la grabación y reproducción de música. Los exigentes programas de desarrollo en laboratorio realzaron las especificaciones obtenidas del campo y las funciones para aumentar las ventajas que el SM7A ofrece en una amplia gama de aplicaciones críticas de audio de calidad profesional.

El rendimiento excepcional y las características únicas del SM7A lo convierten en la alternativa sobresaliente para aplicaciones tales como:

- Estudios de grabación — Música instrumental y cantada
- Grabación en sitio
- Grabación de pistas para películas y programas de televisión
- Entrevistas y noticieros por televisión
- Locución y producción de radio
- Narraciones

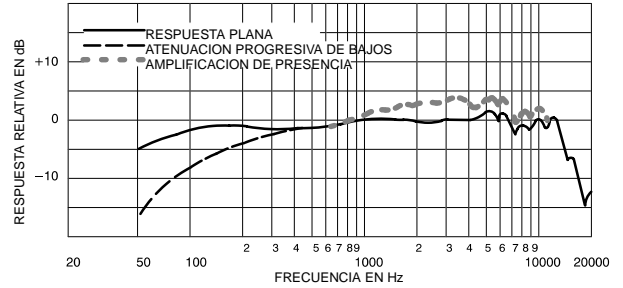
ESPECIFICACIONES

Tipo

Dinámico

Respuesta de frecuencia

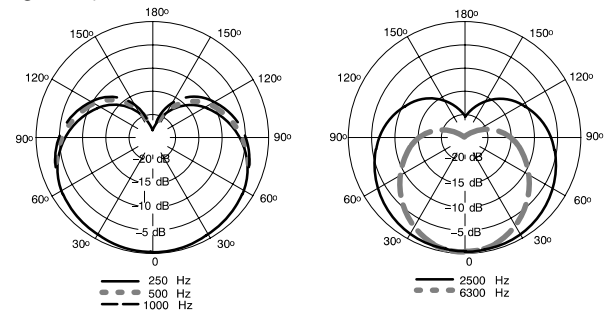
50 a 20.000 Hz (vea la Figura 1)



RESPUESTA DE FRECUENCIA TIPICA
FIGURA 1

Patrón polar

Cardioide (unidireccional), uniforme respecto a la frecuencia, simétrico respecto al eje del micrófono (vea la Figura 2)



PATRONES DE CAPTACION POLAR TIPICOS
FIGURA 2

Impedancia

La impedancia nominal del micrófono es de 150 Ω (150 Ω real) para conectarlo a entradas de micrófono con impedancias nominales de 19 a 300 ohmios.

Nivel de salida (a 1000 Hz)

Voltaje en circuito abierto* -59,0 dB (1,12 mV)

*0 dB = 1 voltio por Pascal

Nivel de potencia** -57,0 dB

**0 dB = 1 mW por Pascal

Sensibilidad a zumbidos electromagnéticos (típica, LPS equivalente/milliOersted)

60 Hz: 11 dB

500 Hz: 24 dB

1 kHz: 33 dB

Interruptores

Atenuación de bajos y amplificación de banda media: Interruptores selectores de respuesta. Vea la Figura 1 para las respuestas de atenuación de bajos y de amplificación de banda media (presencia). Vea la Figura 3 para la localización de los interruptores.

Cubierta de interruptores selectores de respuesta

La cubierta (incluida) puede usarse para evitar la modificación inadvertida de la respuesta.

Soporte amortiguado de la cápsula

Soporte con suspensión neumática interna y amortiguador de vibraciones.

Conector del micrófono

Conector de tres clavijas tipo profesional diseñado para usarse con conectores Cannon serie XL, Switchcraft serie A3 (Q-G) o uno equivalente.

Conjunto giratorio

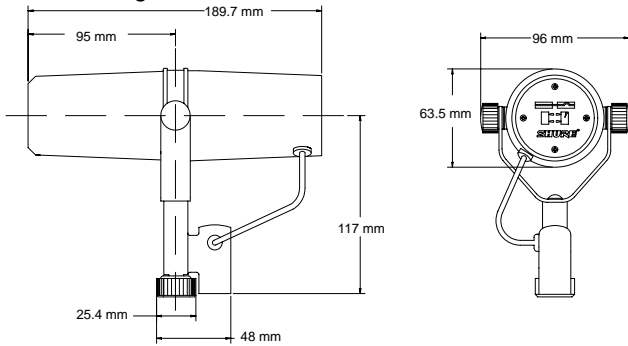
Incorporado en el micrófono con tuerca prisionera para facilitar la instalación en pedestal con roscas de $\frac{5}{8}$ pulg-27.

Caja

Caja de aluminio y acero con acabado gris oscuro y pantalla contra viento de espuma gris oscuro.

Dimensiones

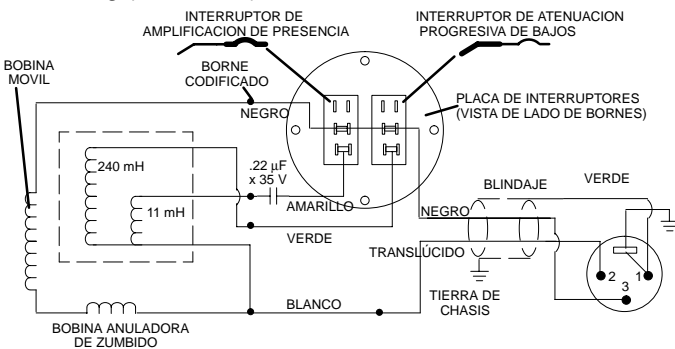
Vea la Figura 3.



DIMENSIONES GENERALES
FIGURA 3

Peso neto

765,4 g (1 lb, 11 oz)



CONEXIONES INTERNAS
FIGURA 4

CERTIFICACIONES

Califica para llevar las marcas CE. Cumple la directiva europea 89/336/EEC de compatibilidad electromagnética. Se ajusta a los criterios correspondientes de verificación y funcionamiento establecidos en la norma europea EN 55103 (1996), partes 1 y 2, para zonas residenciales (E1) y zonas de industria ligera (E2).

ACCESORIO SUMINISTRADO

Cubierta de interruptores RPM602

ACCESORIOS OPCIONALES

Pedestal de escritorio S37A, S39A

Conjunto de cable y enchufe (7,6 m – 25 pies) C25F

REPUESTOS

Cápsula RPM106

Pantalla RK345

Para información adicional acerca del servicio o repuestos, llame al Departamento de servicio Shure al teléfono 1-800-516-2525. Fuera de los EE.UU., llame al servicentro autorizado de productos Shure.

ESPECIFICACIONES PARA ARQUITECTOS

El micrófono será de tipo bobina móvil (dinámico) con una respuesta de frecuencia de 50 a 20.000 Hz. La unidad tendrá una respuesta polar de cardioide. La atenuación en los lados será de aproximadamente 6 dB y en la parte trasera será de 15 a 20 dB. El micrófono será de baja impedancia con una impedancia nominal de 150 ohmios para conectarlo a entradas para micrófono con impedancias nominales de 19 a 300 ohmios. La señal de salida del micrófono será de -57,0 dB, en donde 0 dB equivale a 1 mW por cada Pascal.

El micrófono tendrá dos interruptores que permitan controlar su respuesta de frecuencia. El primero de ellos será el selector de atenuación progresiva de bajos. Una de las posiciones de este interruptor proporciona una respuesta de frecuencia plana y la otra una atenuación progresiva de las frecuencias bajas. El segundo interruptor controla la amplificación de la banda media (presencia). Una de las posiciones de este interruptor proporciona una respuesta plana para las frecuencias de la banda media y la otra amplifica la amplitud de las mismas. El micrófono tendrá un montaje giratorio incorporado que permita montarlo en un pedestal con roscas de $\frac{5}{8}$ pulg-27.

Las dimensiones generales de la unidad serán: 189,7 mm (7,469 pulg) de largo, 148 mm (5,812 pulg) de altura y 96 mm (3,775 pulg) de ancho.

El micrófono será Shure modelo SM7A, o uno equivalente.

MODELLO SM7A

MICROFONO DA REGISTRAZIONE A CARDOIDE UNIDIREZIONALE

Il modello SM7A è un microfono dinamico con una risposta in frequenza ad ampia banda, piatta e di grande regolarità; è stato studiato per soddisfare i requisiti più rigorosi relativi ad applicazioni audio professionali, sia per oratori sia per musicisti. La capsula è stata ulteriormente migliorata rispetto al modello originale SM7 dotandola di una schermatura più efficace per la protezione dal ronzio elettromagnetico generato dai monitor di computer, lampade al neon e altri dispositivi elettrici.

Caratteristiche

- *Risposta in frequenza ad ampia banda, piatta, ai fini di una riproduzione di eccezionale naturalezza e chiarezza delle voci sia di oratori che di musicisti*
- *Comandi di attenuazione alle basse frequenze ed enfasi nella banda intermedia (amplificazione di presenza) con visualizzazione grafica delle impostazioni della risposta (vedi Figura 1)*
- *Reiezione migliorata del ronzio elettromagnetico, ottimizzata per la schermatura contro l'interferenza a larga banda emessa dai monitor di computer*
- *Il sistema di smorzamento "pneumatico" interno elimina praticamente la trasmissione del rumore meccanico*
- *Il filtro antischiocco di grande efficacia elimina la necessità di aggiungere protezioni contro i suoni "esplosivi" della respirazione, anche per l'uso a distanza ravvicinata da parte sia di oratori sia di cantanti*
- *Il sistema di fissaggio a forcilla, con dado di supporto prigioniero per un facile montaggio e smontaggio, permette di collocare il microfono con grande precisione*
- *Diagramma polare a cardioide classico, uniforme in frequenza e simmetrico rispetto all'asse, per ottenere la massima reiezione e la minima "colorazione" dei suoni fuori asse*
- *L'esecuzione robusta e l'eccellente protezione della capsula si traducono in un'affidabilità eccezionale*

APPLICAZIONI

Il modello SM7A è stato progettato e realizzato provandolo sul campo, nei principali palcoscenici e studi di registrazione, in modo da ottenere il migliore microfono dinamico disponibile per la riproduzione e la registrazione di musica. Rigorosi programmi di sviluppo in laboratorio hanno permesso di aumentare e migliorare le caratteristiche e funzioni dell'SM7A ricavate mediante le prove sul campo, in modo da estenderne i vantaggi a un'ampia gamma di applicazioni audio professionali di notevole importanza.

Le prestazioni eccezionali e le caratteristiche uniche dell'SM7A ne fanno la scelta quasi obbligata per applicazioni quali le seguenti.

- *Registrazione in studio, sia per strumenti sia per voci*
- *Registrazione fuori dello studio*
- *Colonne sonore per spettacoli televisivi e film*
- *Notiziari e talk show televisivi*
- *Produzione e annunci radio*
- *Narrazione*

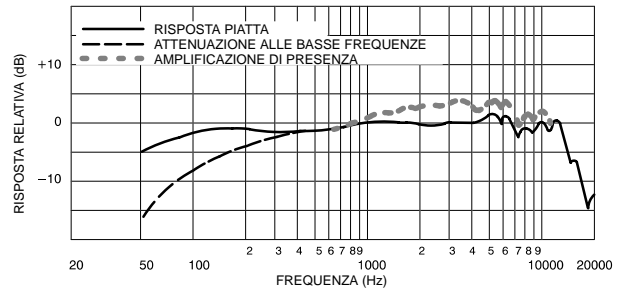
DATI TECNICI

Tipo

Dinamico

Risposta in frequenza

Da 50 a 20.000 Hz (vedi Figura 1)

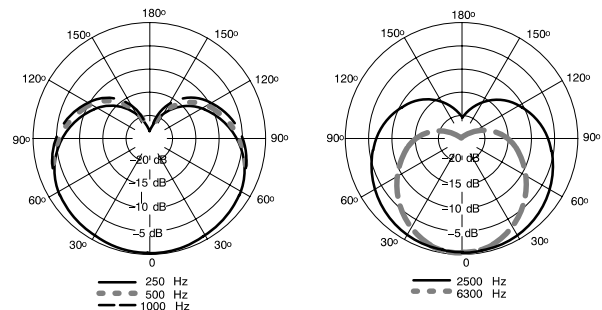


RISPOSTA IN FREQUENZA TIPICA

FIGURA 1

Diagramma polare

A cardioide (unidirezionale), uniforme in frequenza, simmetrico rispetto all'asse (vedi Figura 2)



DIAGRAMMI POLARI TIPICI

FIGURA 2

Impedenza

L'impedenza nominale del microfono è pari a 150 Ω (effettivi) per il collegamento a ingressi microfonici con impedenza nominale compresa tra 19 e 300 ohm.

Livello di uscita (a 1.000 Hz)

Tensione di circuito aperto* -59,0 dB (1,12 mV)

*0 dB = 1 volt a pascal

Livello di potenza** -57,0 dB

**0 dB = 1 milliwatt a pascal

Sensibilità al ronzio elettromagnetico (valore tipico, SPL equivalente/mOe)

A 60 Hz: 11 dB

A 500 Hz: 24 dB

A 1 kHz: 33 dB

Interruttori

Attenuazione alle basse frequenze ed enfasi a frequenze intermedie: selettori con risposta "a intaglio". Vedi Figura 1 per la risposta di attenuazione alle basse frequenze ed enfasi alle frequenze intermedie (amplificazione di presenza). Vedi Figura 3 per la posizione degli interruttori.

Coperchio per il selettore della risposta

Per impedire modifiche fortuite dell'impostazione della risposta si può adoperare la piastra di copertura in dotazione.

Supporto antivibrazione per la capsula

Sistema di smorzamento "pneumatico" interno.

Connettore del microfono

Connettore audio professionale a tre piedini appositamente realizzato per l'adattamento con connettori Cannon serie XL, Switchcraft serie A3 (Q-G) o equivalenti.

Snodo

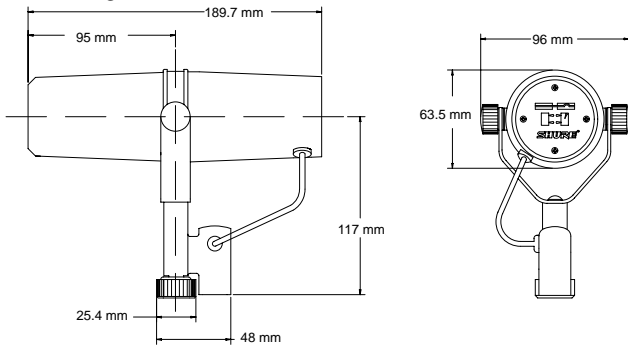
Parte integrale del microfono, con dado prigioniero per facilitare il fissaggio al sostegno; adatto per il montaggio su sostegno con filettatura $5/8$ in-27.

Involucro

In acciaio e alluminio, smaltato, grigio scuro, con antivento in materiale poliuretano grigio scuro.

Dimensioni

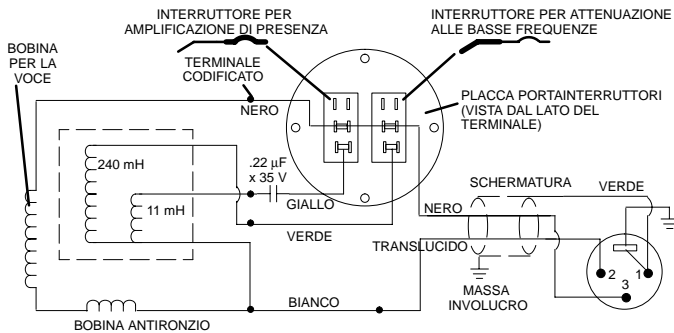
Vedi figura 3.



DIMENSIONI COMPLESSIVE
FIGURA 3

Peso netto

765,4 grammi (1 libbra e 11 once)



CONNESSIONI INTERNE
FIGURA 4

CERTIFICAZIONI

Contrassegnabile con il marchio CE. Conforme alla direttiva europea sulla compatibilità elettromagnetica 89/336/CEE. Conforme ai criteri sulle prestazioni e alle prove pertinenti specificati nella norma europea EN 55103 (1996) parti 1 e 2, per ambienti residenziali (E1) e industriali leggeri (E2).

ACCESSORI IN DOTAZIONE

Piastra di copertura selettore RPM602

ACCESSORI IN OPZIONE

Sostegno da tavolo S37A, S39A

Complessivo cavo e spina (7,6 m – 25 piedi) C25F

RICAMBI

Capsula RPM106

Antivento RK345

Per assistenza o informazioni sui ricambi, rivolgetevi al servizio di assistenza Shure chiamando il numero 1-800-516-2525 (negli USA). Fuori degli USA, rivolgetevi al centro di assistenza Shure autorizzato.

SPECIFICHE DI PROGETTAZIONE

Il microfono deve essere a bobina mobile (dinamico) con risposta in frequenza tra 50 e 20.000 Hz. Il diagramma polare deve essere a cardioide. L'attenuazione deve essere uguale a circa 6 dB ai lati e compresa tra 15 e 20 dB nella parte posteriore. Il microfono deve essere a bassa impedenza, con impedenza nominale uguale a 150 ohm per il collegamento a ingressi microfonici di impedenza nominale compresa tra 19 e 300 ohm. L'uscita del microfono deve essere uguale e -57,0 dB, con 0 dB = 1 milliwatt a pascal.

Il microfono deve essere dotato di due interruttori di regolazione della risposta in frequenza. Il primo interruttore deve essere un selettore dell'attenuazione alle basse frequenze; una posizione di questo selettore deve corrispondere ad una risposta in frequenza piatta alle basse frequenze, l'altra posizione deve corrispondere ad un'attenuazione alle basse frequenze graduale. Il secondo interruttore deve regolare l'enfasi alle frequenze intermedie (amplificazione di presenza); una posizione di questo interruttore deve corrispondere ad una risposta in frequenza piatta alle frequenze intermedie, l'altra posizione deve corrispondere ad un aumento del livello della risposta in frequenza alle frequenze intermedie. Il microfono deve essere dotato di uno snodo integrale, adatto per il montaggio su un sostegno con filettatura $5/8$ in-27.

Le dimensioni complessive devono essere (lunghezza x altezza x larghezza) 189,7 x 148 x 96 mm (7,469 x 5,812 x 3,775 pollici).

Il microfono deve essere uno Shure modello SM7A o equivalente.



SHURE Incorporated Web Address: <http://www.shure.com>
222 Hartrey Avenue, Evanston, IL 60202-3696, U.S.A.
Phone: 847-866-2200 Fax: 847-866-2279
In Europe, Phone: 49-7131-72140 Fax: 49-7131-721414
In Asia, Phone: 852-2893-4290 Fax: 852-2893-4055
Elsewhere, Phone: 847-866-2200 Fax: 847-866-2585