

MICROFLEX MX391 SERIES BOUNDARY MICROPHONES



Shure Microflex® MX391 Series microphones are small, surface-mounted electret condenser microphones designed for mounting on conference tables, stage floors, and lecterns. Their high sensitivity and wide frequency range make them especially suitable for picking up speech and vocals in sound reinforcement and recording applications.

FEATURES

- Flat frequency response across the vocal range for uncolored sound
- Interchangeable cardioid, supercardioid, and omnidirectional cartridges that provide optimal choice for each application
- Sleek, low-profile design for unobtrusive appearance
- New RF filtering

MODEL VARIATIONS

MX391 and MX391W (white) models have an attached 4 meter (12 ft) cable terminated with a 4-pin mini connector and a separate preamplifier, as pictured above in black.

Microflex® boundary microphones come with one of three interchangeable cartridges, as indicated by the model number (found on the bottom of the microphone base).

MX391/C series. Cardioid pickup pattern for general sound reinforcement applications. Pickup angle (-3 dB) = 130°.

MX391/S series. Supercardioid pickup pattern for sound reinforcement applications requiring narrow or more distant coverage. Pickup angle (-3 dB) = 115°.

MX391/O series. Omnidirectional pickup pattern for recording or remote monitoring applications. Pickup angle = 360°.

PERMANENT INSTALLATION

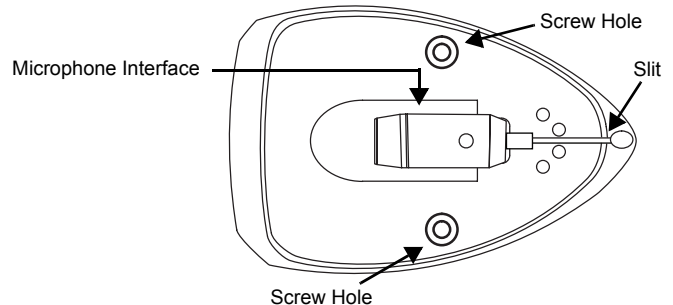
1. Remove the grille from the microphone base by loosening the single screw on top of the grille, (Figure 1).

WARNING: Do not attempt to detach the cable from the microphone interface.

2. Re-route the cable through the bottom exit hole and pull snug.
3. Use the supplied template (Figure 3) to drill screw holes and a bottom exit hole in the mounting surface.
4. Thread the 4-pin mini connector and cable through the hole of the table.
5. Set the grille back into place and thread the screw through the perforated metal grille and into the microphone interface and tighten.

REPAINTING THE MX391 SERIES

Before applying paint to the MX391 series, remove the grille from the base, remove the foam from the inside of the grill, and mask the microphone cartridge and interface. Also mask the cable where necessary.



RE-ROUTING THE CABLE

FIGURE 1

ADJUSTING PREAMP GAIN: MX391 AND MX391W ONLY (FIGURE 4)

MX391 and MX391W microphones include an adjustable gain preamplifier, allowing the user to specify a **12 dB** or **0 dB** gain setting. The preamp ships at de **12 dB** setting. To reduce the signal gain at the MX391B and MX391W preamplifier by **12dB**, replace the gain resistors to the **0dB** setting, (Table 4A).

RF FILTERING

MX391 Series must be used with RK100PK preamplifier in order to optimize RF immunity.

Note: Cable shield is NOT connected to pin 1 in the TA4F mini-connector. If you are connecting this microphone to a plastic transmitter, please modify the cable to connect the shield to pin 1. Contact Shure Applications Engineering for assistance.

MICROPHONE SPECIFICATIONS

Polar Pattern (Figure 6)

- Cardioid (MX391/C, MX391W/C)
- Supercardioid (MX391/S, MX391W/S)
- Omnidirectional (MX391/O, MX391W/O)

Environmental Requirements

Operating Temperature Range: -18° C to 57° C (0° F to 135° F)
 Relative Humidity: 0 to 95%

Dimensions

See Figure 3.

Wiring Diagram



FIGURE 2

**PREAMPLIFIER SPECIFICATIONS:
MX391 AND MX391 ONLY**

These specifications apply only to the MX391/MX391W microphones when used with the supplied preamplifier. All measurements taken with the microphone mounted on a 76.2 cm x 76.2 cm (30 in. x 30 in.) wooden surface and with the sound source incident at 30° with respect to the surface plane.

Frequency Response (Figure 5)

50 to 17,000 Hz

Output Impedance (at 1000 Hz)

180Ω actual (rated at 150Ω)

Open Circuit Sensitivity

Cartridge Type	1 kHz ref. 1 V per Pascal *
Cardioid	-29.6 dB (33.5 mV)
Supercardioid	-28.3 dB (38.5 mV)
Omnidirectional	-21.5 dB (81.4 mV)

All settings -12 dB at 0 gain
 *1 Pascal = 94 dB SPL

Maximum Sound Pressure Level

(1 kHz at 1% Total Harmonic Distortion, 1 kΩ load)

- Cardioid: 118.8 dB
- Supercardioid: 117.5 dB
- Omnidirectional: 110.7 dB
- All settings +6 dB at 0 gain

Signal to Noise Ratio (referenced at 94 dB SPL)

- Cardioid: 71.4 dB
- Supercardioid: 72.7 dB
- Omnidirectional: 79.5 dB

Equivalent Output Noise (A-weighted)

- Cardioid: 22.6 dB SPL
- Supercardioid: 21.3 dB SPL
- Omnidirectional: 14.5 dB SPL

Dynamic Range at 1 kΩ Load

- 96.2 dB
- 100 dB at 0 gain

Common Mode Rejection

45 dB minimum, 10 Hz to 100 kHz

Preamplifier Output Clipping Level

- 6 dBV (0.5 V)
- 12 dB at 0 gain

Polarity

Positive sound pressure on diaphragm produces positive voltage on pin 2 relative to pin 3 of the preamplifier XLR output connector.

Power Requirements

- 11 to 52 Vdc phantom
- 2.0 mA current consumption

Certification

Eligible to bear CE Marking. Conforms to European EMC Directive 89/336/EEC. Meets applicable tests and performance criteria in European Standard EN55103 (1996) parts 1 and 2, for residential (E1) and light industrial (E2) environments.

FURNISHED ACCESSORIES

- Zipper Bag..... 95A2313
- In-Line Preamp (MX391 & MX391W)..... RK100PK
- Hex Wrench #4 (MX391 & MX391 W) 80A67

REPLACEMENT PARTS

- Omnidirectional Cartridge R183B
- Supercardioid Cartridge R184B
- Cardioid Cartridge R185B
- In-Line Preamplifier (black) RK100PK
- In-Line Preamplifier (white) RK100PKW

NOTE: For technical data by Fax, phone 1-800-516-2525 and follow the recorded instructions. For additional technical assistance, phone Shure at (847) 600-2000. In Europe, phone 49-7131-72140.

SHURE, the Shure logo, and MICROFLEX are registered trademarks of Shure Incorporated.

GUIDE DE L'UTILISATEUR DES MICROPHONES PÉRIPHÉRIQUES

MICROFLEX SÉRIE MX391

Les Shure Microflex® série MX391 sont des petits microphones électrostatiques à électrets à effet de surface conçus pour les conférences, planchers de scène et lutrins. Grâce à leur haute sensibilité et vaste gamme de fréquences, ils sont particulièrement indiqués pour le captage de la voix lors de l'amplification en direct ou des enregistrements.

AVANTAGES

- Courbe de réponse plate dans toute la gamme vocale pour un son non coloré
- Capsules cardioïde, supercardioïde et omnidirectionnelle interchangeables permettant l'adaptation optimale à chaque situation
- Extra-plat et profilé pour un aspect discret
- Nouveau filtrage RF

VARIANTES

Les modèles **MX391** et **MX391W** (blanc) possèdent un câble solidaire de 4 mètres (12 pi) se terminant par un mini-connecteur à 4 broches, ainsi qu'un préamplificateur séparé.

Les microphones périphériques Microflex® sont fournis avec l'une de trois capsules interchangeables, dont le type est indiqué par le numéro de modèle (sur le dessous de la base du microphone).

Série MX391/C. Configuration cardioïde pour la sonorisation générale. Angle de captage (-3 dB) = 130°.

Série MX391/S. Configuration supercardioïde pour les applications exigeant un captage étroit ou à plus grande distance. Angle de captage (-3 dB) = 115°.

Série MX391/O. Configuration omnidirectionnelle pour l'enregistrement ou les applications de contrôle à distance. Angle de captage = 360°.

INSTALLATION PERMANENTE

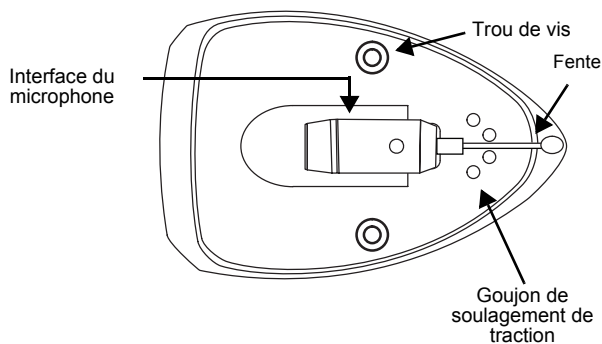
1. Retirer la grille de la base du microphone en desserrant la vis unique du dessus, (Figure 1).

AVERTISSEMENT : Ne pas essayer de détacher le câble de l'interface du microphone.

2. Réacheminer le câble dans le trou de sortie du dessous et le tirer fermement.
3. Utiliser le gabarit fourni (Figure 3) pour le perçage des trous de vis et du trou de sortie par le bas du câble dans la surface de montage.
4. Faire passer le connecteur miniature à 4 broches et le câble par le trou de la table.
5. Remettre la grille en métal perforé en place et insérer la vis dans cette grille et l'interface du microphone et la serrer.

PEINTURE DU SERIE MX391

Avant de peindre le serie MX391, retirer la grille de la base, enlever la mousse de l'intérieur de la grille et masquer la capsule et l'interface du microphone. Masquer également le câble selon le besoin.



RÉACHEMINEMENT DU CÂBLE

FIGURE 1

RÉGLAGE DU GAIN DU PRÉAMPLI : MX391 ET MX391W SEULEMENT (FIGURE 4)

Les microphones MX391 et MX391W comprennent un préamplificateur à gain réglable, ce qui permet à l'utilisateur de choisir un réglage du gain de 12 dB ou de 0 dB. Pour réduire le gain aux préamplis MX391B et MX391W de **12 dB**, remettre les résistances de gain au réglage **0 dB**, (Tableau 4A).

FILTRAGE RF :

La série MX391 doit être utilisée avec le préampli RK100PK de manière à optimiser l'immunité RF.

Remarque : Le blindage du câble N'est PAS raccordé à la broche 1 du mini-connecteur TA4F. Si ce microphone doit être branché à un émetteur en plastique, prière de modifier le câble afin de raccorder le blindage à la broche 1. Contacter le service clientèle Shure pour obtenir de l'aide.

CARACTÉRISTIQUES DU MICROPHONE

Courbe de directivité (Figure 6)

- Cardioïde (MX391/C, MX391W/C)
- Supercardioïde (MX391/S, MX391W/S)
- Omnidirectionnelle (MX391/O, MX391W/O)

Conditions environnementales

- Plage de températures de fonctionnement : -18 à 57 °C (0 à 135 °F)
- Humidité relative : 0 à 95 %

Dimensions

Voir la Figure 3.

Schéma de câblage

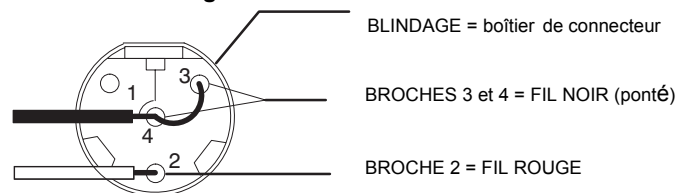


FIGURE 2

CARACTÉRISTIQUES DU PRÉAMPLIFICATEUR

Ces caractéristiques ne s'appliquent qu'au microphone MX391 lorsqu'il est utilisé avec le préamplificateur fourni. Toutes les mesures ont été prises avec le microphone monté sur une surface en bois de 76,2 x 76,2 cm (30 x 30 po).

Courbe de réponse (Figure 5)

50 à 17 000 Hz

Impédance de sortie (1000 Hz)

180 Ω réelle (nominal, 150 Ω)

Sensibilité en circuit ouvert

Type de cartouche	Réf. 1 kHz, 1 V par Pascal *
Cardioïde	-29,6 dB (33,5 mV)
Supercardioïde	-28,3 dB (38,5 mV)
Omnidirectionnelle	-21,5 dB (81,4 mV)

Toutes les configurations -12 dB à 0 gain

*1 Pascal = 94 dB NPA

Pression acoustique maximum (1 kHz avec 1 % de distorsion harmonique totale et charge de 1 kΩ)

Cardioïde : 118,8 dB

Supercardioïde : 117,5 dB

Omnidirectionnelle : 110,7 dB

+6 dB à 0 gain

Rapport signal/bruit (mesuré avec une pression acoustique de 94 dB NPA)

Cardioïde : 71,4 dB

Supercardioïde : 72,7 dB

Omnidirectionnelle : 79,5 dB

Bruit de sortie équivalent (pondéré en A)

Cardioïde : 22,6 dB NPA

Supercardioïde : 21,3 dB NPA

Omnidirectionnelle : 14,5 dB NPA

Gamme dynamique vec charge de 1 kΩ

96,2 dB

100 dB à 0 gain

Rejet en mode commun

45 dB minimum, 10 Hz à 100 kHz

Niveau d'écrêtage de sortie du préamplificateur

-6 dBV (0,5 V)

-12 dB à 0 gain

Polarité

Une pression acoustique positive sur le diaphragme produit une tension positive sur la broche 2 par rapport à la broche 3 du connecteur de sortie.

Alimentation

11 à 52 V c.c. duplex

Consommation de courant : 2,0 mA

Homologation

Autorisé à porter la marque CE. Conforme à la directive CEM européenne 89/336/CEE. Conforme aux critères applicables de test et de performances de la norme européenne EN 55103 (1996) parties 1 et 2 pour les environnements résidentiels (E1) et d'industrie légère (E2).

ACCESSOIRES FOURNIS

Sac à glissière 95A2313
Préampli en ligne (MX391 et MX391W) RK100PK
Clé hexagonale n° 4 (MX391 et MX391W) R185B

PIÈCES DE RECHANGE

Capsule omnidirectionnelle R183B
Capsule supercardioïde R184B
Capsule cardioïde R185B
Préampli en ligne (noire) RK100PK
Préampli en ligne (blanc) RK100PKW

REMARQUE : Pour toute information technique par télécopie, composer le 1-800-516-2525 et suivre les instructions de l'enregistrement. Pour toute assistance technique supplémentaire, appeler Shure au (847) 600-2000. En Europe, appeler le 49-7131-72140.

GEBRAUCHSANLEITUNG FÜR MICROFLEX GRENZFLÄCHENMIKROFONE DER REIHE MX391

Shure Microflex® Mikrofone der Reihe MX391 sind kleine oberflächenmontierte Elektretkondensatormikrofone, die zur Anbringung an Konferenztischen, Bühnenböden und Vortragspulten vorgesehen sind. Durch ihre hohe Empfindlichkeit und den breiten Frequenzbereich eignen sie sich besonders zur Aufnahme von Sprache und Gesang bei der Tonverstärkung und bei Aufzeichnungsanwendungen.

MERKMALE

- Ebener Frequenzgang über den gesamten Stimmbereich für unverfärbten Klang
- Austauschbare Nieren-, Supernieren- und Kugelkapseln, die optimale Ausrüstung für jede Anwendung ermöglichen
- Glattes Flachformdesign für unauffälliges Erscheinungsbild
- Neuer HF-Filter

MODELLVARIANTEN

An den **MX391** und **MX391W** (weiß) -Modellen ist ein 4 Meter langes Kabel angebracht, das mit einem 4-pin miniatur steckverbindung abgeschlossen ist; sie verfügen außerdem über einen separaten Vorverstärker. Auf Wunsch kann der 4-pin miniatur steckverbindung entfernt und das Mikrofonkabel direkt an den Schraubklemmen am Vorverstärker angeschlossen werden. Für dieses Anschlußverfahren wird eine Gummizugentlastung mitgeliefert.

Microflex®-Grenzflächenmikrofone werden mit einer der folgenden drei austauschbaren Kapseln geliefert. Die Modellnummer (an der Unterseite des Mikrofonsockels) gibt an, um welche Ausführung es sich bei dem Mikrofon handelt.

Der Reihe MX391/C. Nierenrichtcharakteristik für allgemeine Tonverstärkungsanwendungen. Ansprechwinkel (-3 dB) = 130°.

Der Reihe MX391/S. Supernierenrichtcharakteristik für Tonverstärkungsanwendungen, die eine engere oder weiter entfernte Abdeckung erfordern. Ansprechwinkel (-3 dB) = 115°.

Der Reihe MX391/O. Kugelrichtcharakteristik für Aufzeichnungs- oder Fernüberwachungsanwendungen. Ansprechwinkel = 360°.

DAUERHAFT ANBRINGUNG

1. Den Grill vom Mikrofonsockel abnehmen, indem die Schraube an der Oberseite des Grills gelöst wird, (Abbildung 1).

ACHTUNG: Nicht versuchen, das Kabel von der Mikrofonschnittstelle abzunehmen.

2. Das Kabel durch die Austrittsöffnung an der Unterseite verlegen und straffziehen:

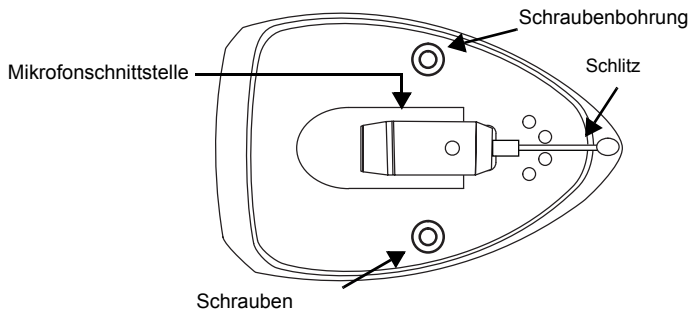
3. Mit der mitgelieferten Schablone (Abbildung 3) Schraubenbohrungen und eine Austrittsöffnung an der Unterseite in die Befestigungsfläche bohren.

4. Den 4-Pin-Ministecker und das Kabel durch das Loch im Tisch führen.

5. Den Grill wieder anbringen und die Schraube durch den Metallgrill und in die Mikrofonschnittstelle einschrauben und festziehen.

NEULACKIERUNG DER REIHE MX391

Vor dem Lackieren der Reihe MX391 den Grill vom Sockel abnehmen, den Schaumstoff aus dem Innern des Grills entfernen und Mikrofonkapsel und -schnittstelle abdecken. Nötigenfalls auch das Kabel abdecken.



NEUVERLEGUNG DES KABELS
ABBILDUNG 1

EINSTELLUNG DER VORVERSTÄRKER-VERSTÄRKUNG: NUR MX391 UND MX391W (ABBILDUNG 4)

MX391 und MX391W Mikrofone enthalten einen Vorverstärker mit Verstärkungseinstellung, der dem Benutzer ermöglicht, eine **12-dB**- oder **0-dB**-Verstärkungseinstellung zu wählen. Um die Signalverstärkung am Vorverstärker MX391B und MX391W um **12 dB** zu verringern, die Verstärkungswiderstände wie abgebildet wieder auf **0 dB**, (Tabelle 4A).

HF-FILTERUNG:

Zur Optimierung der HF-Störfestigkeit muss die Reihe MX391 mit dem Vorverstärker RK100PK verwendet werden.

Hinweis: Die Kabelabschirmung ist NICHT an Pin 1 in der TA4F-Minibuchse angeschlossen. Falls dieses Mikrofon an einen Kunststoffsender angeschlossen wird, bitte das Kabel so modifizieren, dass die Abschirmung an Pin 1 angeschlossen wird. Zur Unterstützung Shure Applications Engineering zu Rate ziehen.

TECHNISCHE DATEN DES MIKROFONS

Richtcharakteristik (Abbildung 6)

- Niere (MX391/C, MX391W/C)
- Superniere (MX391/S, MX391W/S)
- Kugel (MX391/O, MX391W/O)

Betriebsbedingungen

- Betriebstemperaturbereich: -18 °C bis 57 °C
- Relative Feuchtigkeit: 0 bis 95 %

Abmessungen

Siehe Abbildung 3.

Schaltplan

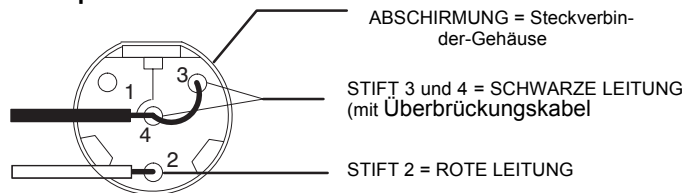


ABBILDUNG 2

TECHNISCHE DATEN DES VORVERSTÄRKERS

Diese technischen Daten gelten für das Mikrofon MX391 nur dann, wenn es gemeinsam mit dem mitgelieferten Vorverstärker verwendet wird. Alle Messungen erfolgten nach Befestigung des Mikrofons an einer Holzoberfläche mit den Maßen 76,2 cm x 76,2 cm.

Frequenzgang (Abbildung 5)

50 bis 17.000 Hz

Ausgangsimpedanz (1000 Hz)

Ist-Wert: 180 Ω (Zulassung: 150 Ω)

Leerlaufempfindlichkeit

Kapseltyp	1 kHz bezogen auf 1 V je Pascal *
Niere	-29,6 dB (33,5 mV)
Superniere	-28,3 dB (38,5 mV)
Kugel	-21,5 dB (81,4 mV)

Alle Einstellungen -12 dB bei Gewinn 0

*1 Mikrobar = 74 dB Schalldruckpegel **1 Pascal = 94 dB Schalldruckpegel

Maximaler Schalldruckpegel

(1 kHz bei 1% Gesamtklirrfaktor, 1 kΩ Last)

- Niere: 118,8 dB
- Superniere: 117,5 dB
- Kugel: 110,7 dB

Alle Einstellungen +6 dB bei Gewinn 0

Signal-Rauschabstand (bezogen auf 94 dB Schalldruckpegel)

- Niere: 71,4 dB
- Superniere: 72,7 dB
- Kugel: 79,5 dB

Äquivalentausgangsrauschen (mit A-Gewichtung)

- Niere: 22,6 dB Schalldruckpegel
- Superniere: 21,3 dB Schalldruckpegel
- Kugel: 14,5 dB Schalldruckpegel

Dynamikbereich bei 1 kΩ Belastung

- 96,2 dB
- 100 dB bei Gewinn 0

Gleichtaktunterdrückung

mindestens 45 dB, 10 Hz bis 100 kHz

Vorverstärkerausgang-Begrenzungspegel

- 6 dBV (0,5 V)
- 12 dB bei Gewinn 0

Polarität

Positiver Schalldruck an der Membran erzeugt positive Spannung an Stift 2 in Bezug auf Stift 3 des Ausgangssteckverbinders.

Leistungsbedarf

- 11 bis 52 V Phantom-Gleichspannung
- 2,0 mA Stromverbrauch

Zertifizierung

Zur CE-Kennzeichnung berechtigt. Entspricht der EU-Richtlinie über elektromagnetische Verträglichkeit 89/336/EEC. Erfüllt die Prüfungs- und Leistungskriterien der europäischen Norm EN 55103 (1996) Teil 1 und 2 für Wohngebiete (E1) und Leichtindustriegebiete (E2).

MITGELIFERTES ZUBEHÖR

- Reißverschlussstasch 95A2313
- In-Line-Vorverstärker (MX391 und MX391W) RK100PK
- Sechskantschlüssel Nr. 4 (MX391 und MX391W) 80A67

SERSATZTEILE

- Kugelpinsel R183B
- Supernierenkapsel R184B
- Nierenkapsel R185B
- In-Line-Vorverstärker (Schwarz) RK100PK
- In-Line-Vorverstärker (Weiß) RK100PKW

HINWEIS: Faxabruf technischer Daten unter der Rufnummer 1-800-516-2525 (nur innerhalb der USA), dabei Anleitungen des Anrufbeantworters befolgen. Weitere technische Unterstützung wird von Shure unter der Rufnummer 1 (847) 600-2000 geleistet. In Europa bitte 49 (7131) 72140 anrufen.

GUIA DEL USUARIO DE MICROFONOS DE FRONTERA MICROFLEX SERIE MX391

Los micrófonos Microflex® serie MX391 de Shure son micrófonos de condensador de electreto pequeños que se montan en superficies planas, diseñados para montarse en mesas de conferencias, pisos de escenarios y atriles. Su alta sensibilidad y amplia gama de frecuencias los hacen particularmente útiles para la captación de oradores o cantantes para situaciones de refuerzo o de grabación de sonido.

CARACTERISTICAS

- Respuesta de frecuencia uniforme por la gama de frecuencias de voz para no alterar el tono del sonido
- Cápsulas intercambiables con patrones de captación de cardioide, supercardioide y omnidireccional que permiten usar la alternativa óptima para cada situación
- Su diseño estilizado y de bajo perfil tiene una apariencia discreta
- Filtrado de RF

VARIEDADES DE MODELOS

Los modelos **MX391** y **MX391W** (blanco) tienen un cable de 4 m (12 pies) con un conector miniatura de 4 clavijas y un preamplificador independiente. Alternativamente, se puede quitar el conector miniatura de 4 clavijas y conectar el cable directamente a los bornes de tornillo del preamplificador. Se proporciona un amortiguador de esfuerzos de caucho para este tipo de conexión.

Los micrófonos de frontera Microflex® vienen con una de tres cápsulas intercambiables, identificadas por el número de modelo (hallado en la parte inferior de la base del micrófono).

SERIE MX391/C. Patrón de captación de cardioide para aplicaciones de refuerzo de sonido en general. Angulo de captación (nivel de -3 dB) = 130°.

SERIE MX391/S. Patrón de captación de supercardioide para aplicaciones de refuerzo de sonido en las cuales la zona de cobertura es más estrecha o se requiere un alcance mayor. Angulo de captación (nivel de -3 dB) = 115°.

SERIE MX391/O. Patrón de captación omnidireccional para aplicaciones de grabación y de monitoreo remoto de sonido. Angulo de captación = 360°.

INSTALACION PERMANENTE

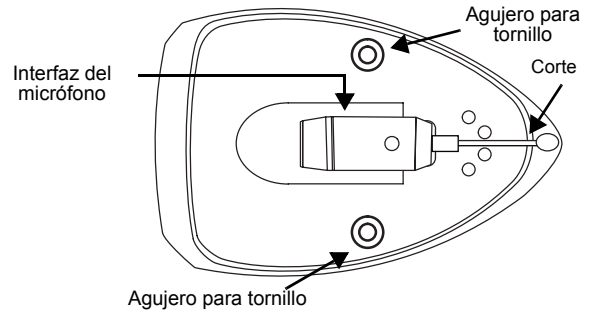
1. Quite la rejilla de la base del micrófono aflojando el tornillo que está en la parte superior de la rejilla, (Vea la Figura 1).

ADVERTENCIA: No intente desconectar el cable de la interfaz del micrófono.

2. Pase el cable a través del agujero inferior de salida y estírelo.
3. Utilice la plantilla provista (Figura 3) para taladrar los agujeros para tornillo y un agujero de salida inferior en la superficie de montaje.
4. Pase el conector miniatura de 4 clavijas y el cable por el agujero de la mesa.
5. Vuelva a colocar la rejilla en su lugar y atornille el tornillo a través de la rejilla metálica perforada y de la interfaz del micrófono y apriételo.

PARA VOLVER A PINTAR EL SERIE MX391

Antes de volver a pintar el serie MX391, quite la rejilla de la base, saque el elemento de espuma del interior de la rejilla y proteja la cápsula y la interfaz del micrófono. También proteja el cable donde sea necesario.



REDISPOSICION DEL CABLE
FIGURA 1

AJUSTE DE LA GANANCIA DEL PREAMPLIFICADOR: MX391 Y MX391W SOLAMENTE (FIGURA 4)

Los micrófonos MX391 y MX391W incluyen un preamplificador con ganancia ajustable que permite al usuario especificar una ganancia de **12 ó 0 dB**. Para reducir la ganancia de la señal en el preamplificador MX391B y MX391W en **12 dB**, ponga las resistencias de ganancia en la posición de **0 dB**, (Tabla 4A).

FILTRADO DE RF:

La serie MX391 se debe utilizar con el preamplificador RK100PK para poder optimizar la inmunidad a la radiofrecuencia.

Nota: El blindaje del cable NO se conecta a la clavija 1 del miniconector TA4F. Si se va a conectar este micrófono a un transmisor de plástico, modifique el cable para conectar el blindaje a la clavija 1. Comuníquese con el Departamento Técnico de Shure para recibir ayuda.

ESPECIFICACIONES DEL MICROFONO

Patrón polar (Figura 6)

- Cardioide (MX391/C, MX391W/C)
- Supercardioide (MX391/S, MX391W/S)
- Omnidireccional (MX391/O MX391W/S)

Requisitos de entorno

- Gama de temperatura de funcionamiento: -18° a 57°C (0° a 135°F)
- Humedad relativa: 0 a 95%

Dimensiones

Vea la Figura 3.

Diagrama de alambrado

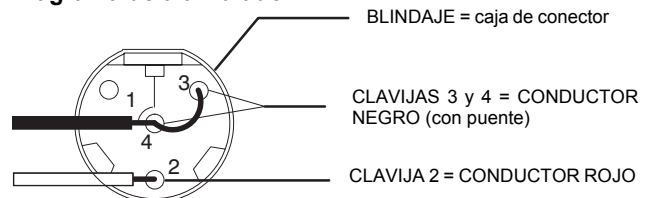


FIGURA 2

ESPECIFICACIONES DEL PREAMPLIFICADOR

Estas especificaciones corresponden únicamente a un micrófono MX391 utilizado juntamente con el preamplificador suministrado. Todas las mediciones se han hecho con el micrófono montado en una superficie de madera de 76,2 x 76,2 cm (30 x 30 pulg).

Respuesta de frecuencia (Figura 5)

50 a 17.000 Hz

Impedancia de salida (1000 Hz)

180 Ω reales (150 Ω nominales)

Sensibilidad en circuito abierto

Tipo de cápsula	1 kHz ref., respecto a 1 V por Pascal *
Cardioide	-29,6 dB (33,5 mV)
Supercardioide	-28,3 dB (38,5 mV)
Omnidireccional	-21,5 dB (81,4 mV)

Todos los ajuste son de -12 dB con ganancia en 0
*1 Pascal = 94 dB SPL

Nivel de presión acústica máximo (1 kHz con 1% de distorsión armónica total y carga de 1 kΩ)

Cardioide: 118,8 dB

Supercardioide: 117,5 dB

Omnidireccional: 110,7 dB

Todos los ajuste son de +6 dB con ganancia en 0

Relación de señal a ruido (con presión acústica de referencia de 94 dB)

Cardioide: 71,4 dB

Supercardioide: 72,7 dB

Omnidireccional: 79,5 dB

Ruido equivalente de salida (ponderación A)

Cardioide: 22,6 dB

Supercardioide: 21,3 dB

Omnidireccional: 14,5 dB

Gama dinámica con carga de 1 kΩ

96,2 dB (100 dB con ganancia en 0)

Rechazo en modo común

45 dB mínimo, 10 Hz a 100 kHz

Nivel de limitación de salida del preamplificador

-6 dBV (0,5 V)

-12 dB con ganancia en 0

Polaridad

Una presión positiva en el diafragma del micrófono produce un voltaje positivo en la clavija 2 con respecto a la clavija 3 del conector de salida.

Requisitos de alimentación

11 a 52 VCC alimentación fantasma

Consumo 2,0 mA de corriente

Certificaciones

Califica para llevar las marcas CE. Cumple la directiva europea 89/336/EEC de compatibilidad electromagnética. Se ajusta a los criterios correspondientes de verificación y funcionamiento establecidos en la norma europea EN 55103 (1996), partes 1 y 2, para zonas residenciales (E1) y zonas de industria ligera (E2).

ACCESORIOS SUMINISTRADOS

Bolsa con cremallera..... 95A2313
Preamplificador en línea (MX391 y MX391W).....RK100PK
Llave hexagonal N° 4 (MX391 y MX391W)..... 80A37

REPUESTOS

Cápsula omnidireccional..... R183B
Cápsula de supercardioide..... R184B
Cápsula de cardioide..... R185B
Preamplificador en línea (negro).....RK100PK
Preamplificador en línea (blanco)..... RK100PKW

NOTA: Para obtener información técnica vía Fax, llame al 1-800-516-2525 y siga las instrucciones dadas en la grabación. Para recibir soporte técnico adicional, llame a Shure al teléfono (847) 600-2000. En Europa, llame al 49-7131-72140.

GUIDA D'USO DEI MICROFONI A EFFETTO DI CONTORNO MICROFLEX SERIE MX391

I modelli Shure serie Microflex® MX391 sono microfoni compatti, a condensatore con elettrete a montaggio superficiale, realizzati per tavoli da conferenza, palcoscenici e leggii. L'alta sensibilità e l'elevata gamma di frequenze li rende particolarmente adatti alla ricezione di segnali musicali ed oratori in impianti di amplificazione sonora e di registrazione.

CARATTERISTICHE

- Risposta in frequenza costante in tutta la gamma vocale, per ottenere un suono "non colorato"
- Capsule a cardioide, supercardioide e omnidirezionali intercambiabili, ai fini della scelta ottimale per ogni applicazione
- Profilo compatto, elegante, non appariscente
- Nuovo filtro RF

DESCRIZIONE DEI MODELLI

I modelli **MX391** e **MX391W** (bianco) sono dotati di un cavo (collegato) di 4 metri (12 piedi) dotato di connettore in miniatura a 4-piedini e di un preamplificatore separato. Se lo si desidera, si può rimuovere il connettore in miniatura a 4-piedini e collegare il cavo direttamente ai terminali ad avvitamento del preamplificatore. Per questo tipo di questo collegamento è fornito un pressacavo di gomma.

I microfoni Microflex a effetto di contorno sono forniti con uno dei tre tipi di capsule intercambiabili, indicato dal numero di modello (riportato sul fondo della base del microfono).

SERIE MX391/C. Diagramma di ricezione a cardioide per impianti di amplificazione sonora generali. Angolo di ricezione (-3 dB) = 130°.

SERIE MX391/S. Diagramma di ricezione a supercardioide per impianti di amplificazione sonora che richiedono direttività o portata maggiore. Angolo di ricezione (-3 dB) = 115°.

SERIE MX391/O. Diagramma di ricezione omnidirezionale per applicazioni di registrazione o monitoraggio a distanza. Angolo di ricezione = 360°.

INSTALLAZIONE PERMANENTE

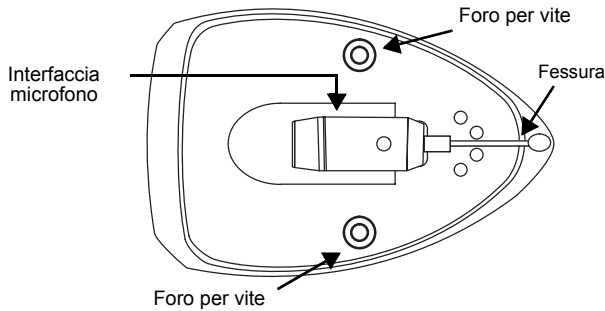
1. Rimuovere la griglia dalla base del microfono allentando la vite inserita nella sua parte superiore, (Figura 1).

AVVERTENZA - Non tentare di staccare il cavo dall'interfaccia del microfono.

2. Fare uscire il cavo dal foro inferiore e tirarlo per eliminare tutto il lasco.
3. Servirsi della dima in dotazione (Figura 3) per praticare con un trapano nella superficie di montaggio i fori per le viti e quello di uscita inferiore.
4. Inserire il miniconnettore a 4 pin ed il cavo nel foro del tavolo.
5. Riposizionare la griglia metallica perforata, inserire la vite nella griglia e nell'interfaccia del microfono, quindi serrarla.

RIVERNICIATURA DEL SERIE MX391

Prima di verniciare l'MX391, rimuovere la griglia dalla base e la schiuma dall'interno della griglia, e proteggere con del nastro la capsula e l'interfaccia del microfono. Se necessario, nastrare anche il cavo.



CAMBIO DELLA POSIZIONE DEL CAVO
FIGURA 1

REGOLAZIONE DEL GUADAGNO DEL PREAMPLIFICATORE - SOLO PER I MODELLI MX391 E MX391W (FIGURA 4)

I microfoni MX391 e MX391W includono un preamplificatore a guadagno regolabile che consente la selezione di **12 dB** o **0 dB**. Per ridurre il guadagno del segnale in corrispondenza del preamplificatore MX391B ed MX391W di **12 dB**, impostare nuovamente le resistenze del guadagno su **0 dB**, (Tabella 4A).

FILTRO RF:

la Serie MX391 va usata con il preamplificatore RK100PK per ottimizzare l'immunità RF.

Nota: la schermatura del cavo NON è collegata al piedino 1 nel mini-connettore TA4F. Se state collegando questo microfono ad un trasmettitore in plastica, modificate il cavo per il collegamento tra schermatura e piedino 1. Per assistenza, rivolgetevi allo Shure Applications Engineering.

DATI TECNICI DEL MICROFONO

Diagramma polare (Figura 6)

- Cardioide (MX391/C, MX391W/C)
- Supercardioide (MX391/S, MX391W/S)
- Omnidirezionale (MX391/O, MX391W/O)

Requisiti ambientali

- Campo della temperatura di esercizio: da -18 a 57 °C (da 0 a 135 °F)
- Umidità relativa: da 0 a 95%

Dimensioni

Vedi Figura 3.

Schema di collegamento

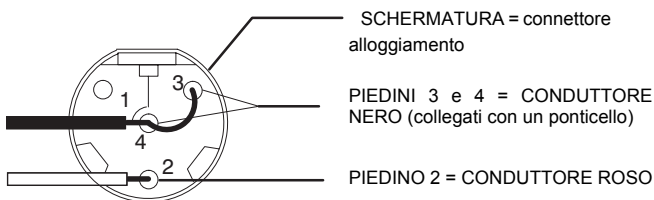


FIGURA 2

DATI TECNICI DEL PREAMPLIFICATORE

Questi dati tecnici valgono solo per il microfono MX391, se viene usato con il preamplificatore in dotazione. Tutte le misure sono state eseguite con il microfono montato su una superficie di legno di 76,2 x 76,2 cm (30 x 30 pollici)

Risposta in frequenza (Figura 5)

Da 50 a 17000 Hz

Impedenza di uscita (1000 Hz)

180 Ω effettivi (valore nominale di 150 Ω)

Sensibilità a circuito aperto

Tipo di capsula	1 kHz, rif. 1 V a pascal *
Cardioide	-29,6 dB (33,5 mV)
Supercardioide	-28,3 dB (38,5 mV)
Omnidirezionale	-21,5 dB (81,4 mV)

Tutte le impostazioni -12 dB a guadagno 0
*1 pascal = 94 dB di SPL

Livello di pressione sonora (SPL) max.

(1 kHz a 1% di distorsione armonica totale, carico di 1 kΩ)

- Cardioide: 118,8 dB
- Supercardioide: 117,5 dB
- Omnidirezionale: 110,7 dB

Tutte le impostazioni +6 dB a guadagno 0

Rapporto segnale/rumore (con 94 dB di SPL)

- Cardioide: 71,4 dB
- Supercardioide: 72,7 dB
- Omnidirezionale: 79,5 dB

Rumore equivalente di uscita (ponderato A)

- Cardioide: 22,6 dB di pressione sonora
- Supercardioide: 21,3 dB di pressione sonora
- Omnidirezionale: 14,5 dB di pressione sonora

Gamma dinamica con carico di 1 kΩ

- 96,2 dB
- 100 dB a guadagno 0

Reiezione di modo comune

45 dB min., da 10 Hz a 100 kHz

Livello di limitazione all'uscita del preamplificatore

- 6 dBV (0,5 V)
- 12 dB a guadagno 0

Polarità

Una pressione sonora positiva sul diaframma produce una tensione positiva sul piedino 2 rispetto al piedino 3 del connettore di uscita.

Requisiti di alimentazione

- Da 11 a 52 V c.c., virtuale
- 2,0 mA di assorbimento di corrente

CERTIFICAZIONI

Contrassegnabile con il marchio CE. Conforme alla direttiva europea sulla compatibilità elettromagnetica 89/336/CEE. Conforme ai criteri sulle prestazioni e alle prove pertinenti specificati nella norma europea EN 55103 (1996) parti 1 e 2, per ambienti residenziali (E1) e industriali leggeri (E2).

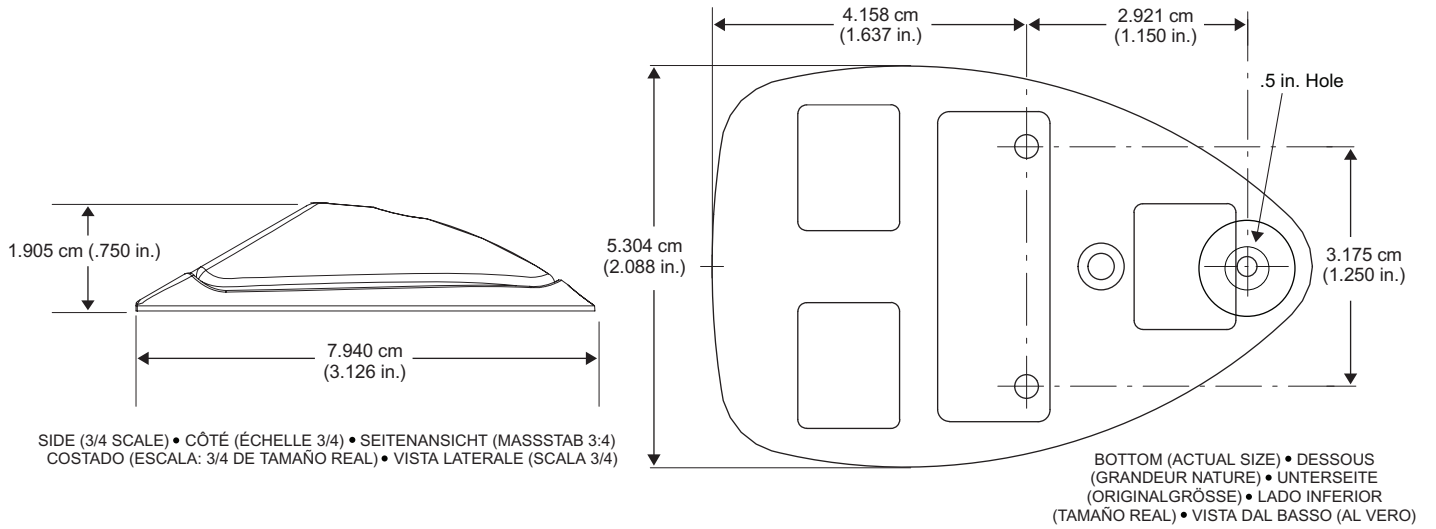
ACCESSORI IN DOTAZIONE

- Busta con cerniera lampo 95A2313
- Preamplificatore in linea (MX391 ed MX391W) RK100PK
- Chiave esagonale n. 4 (MX391 ed MX391W) 80A67

COMPONENTI DI RICAMBIO

- Capsula omnidirezionale R183B
- Capsula a supercardioide R184B
- Capsula a cardioide R185B
- Preamplificatore in linea (nero) RK100PK
- Preamplificatore in linea (bianco) RK100PKW

NOTA: Per ricevere dati tecnici via fax, chiamare il numero 1-800-516-2525 (solo negli USA) e seguire le istruzioni registrate. Per ulteriore assistenza tecnica, chiamare la Shure al numero USA (847) 600-2000. In Europa, chiamare il numero 49-7131-72140.



DIMENSIONS • ABMESSUNGEN • DIMENSIONES • DIMENSIONI

FIGURE 3 • ABBILDUNG 3 • FIGURA 3

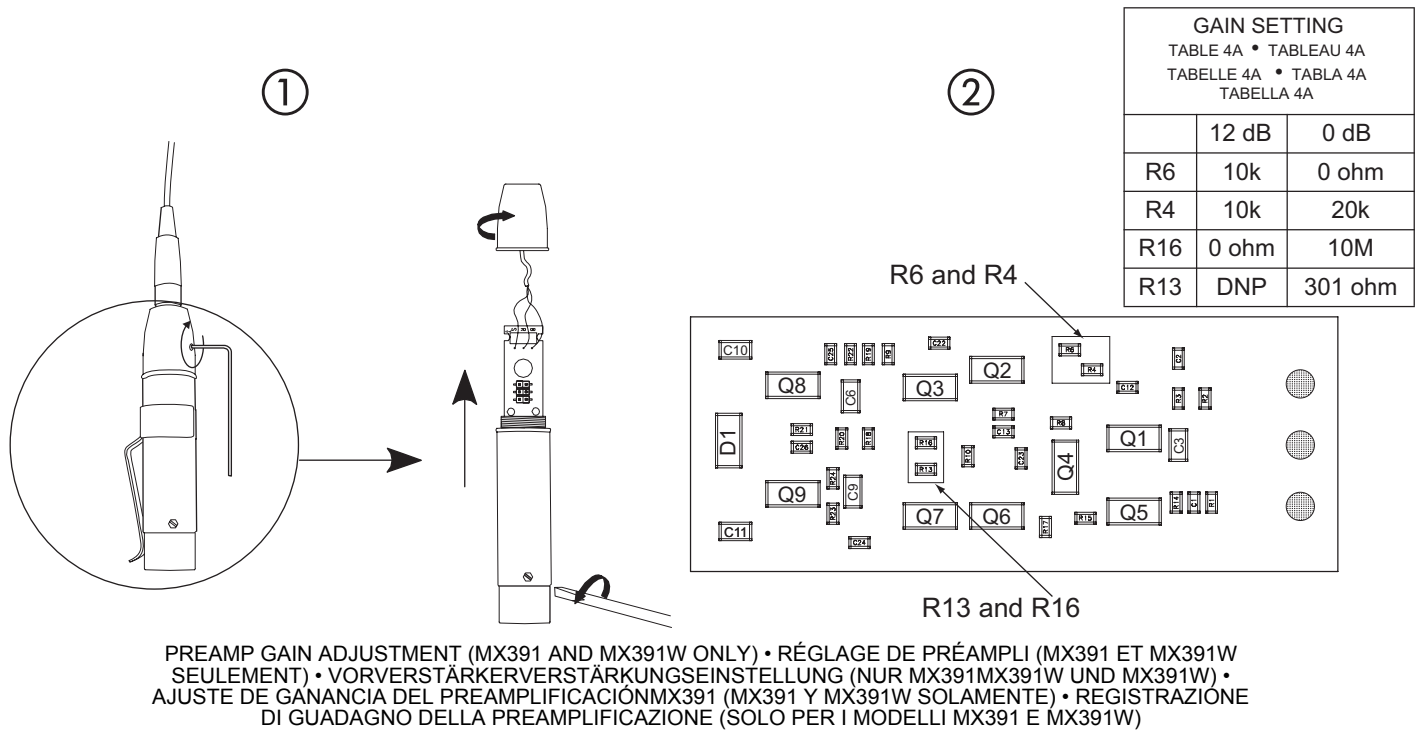
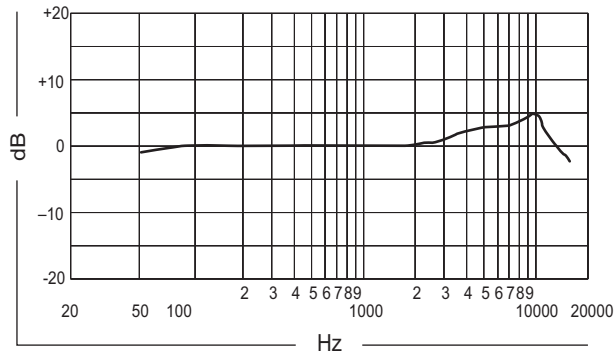
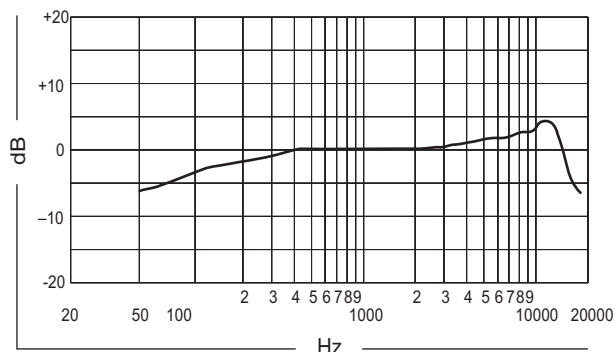


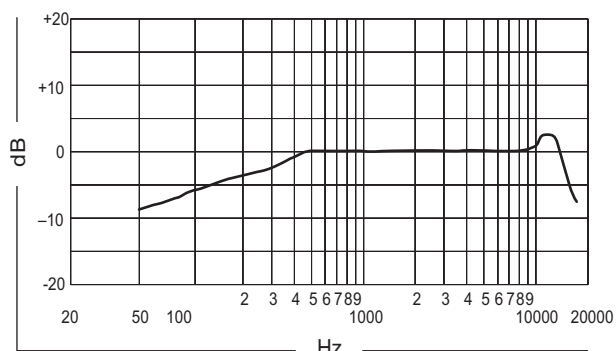
FIGURE 4 • ABBILDUNG 4 • FIGURA 4



MX391/O



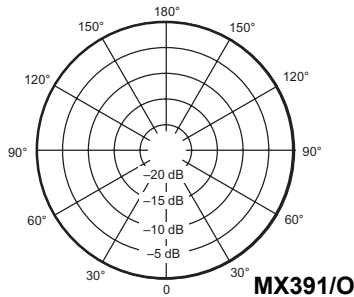
MX391/C



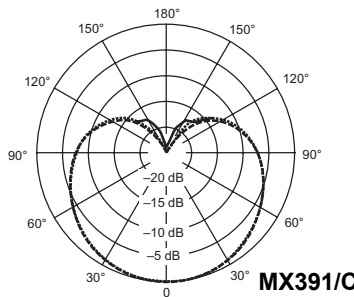
MX391/S

TYPICAL FREQUENCY RESPONSE CURVES • COURBES DE RÉPONSE TYPIQUES • TYPISCHE FREQUENZGANGKURVEN • CURVAS DE RESPUESTA DE FRECUENCIA TÍPICAS • CURVE TIPICHE DELLA RIPOSTA IN FREQUENZA

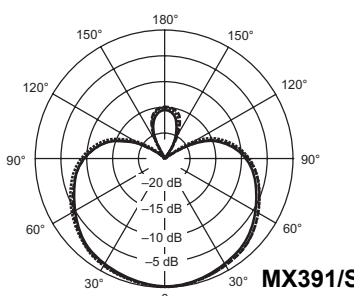
FIGURE 5 • ABBILDUNG 5 • FIGURA 5



MX391/O



MX391/C



MX391/S

— 250 Hz
 500 Hz
 - - - - 1000 Hz

— 2500 Hz
 6300 Hz
 - - - - 10000 Hz

TYPICAL POLAR PATTERNS • COURBES DE DIRECTIVITÉ TYPIQUES • TYPISCHE RICHTCHARAKTERISTIKEN • PATRONES DE CAPTACION POLAR TÍPICOS • DIAGRAMMI POLARI TIPICI

FIGURE 6 • ABBILDUNG 6 • FIGURA 6

SHURE Incorporated <http://www.shure.com>
United States, Canada, Latin America, Caribbean:
5800 W. Touhy Avenue, Niles, IL 60714-4608, U.S.A.
Phone: 847-600-2000 U.S. Fax: 847-600-1212 Intl Fax: 847-600-6446
Europe, Middle East, Africa:
Shure Europe GmbH, Phone: 49-7131-72140 Fax: 49-7131-721414
Asia, Pacific:
Shure Asia Limited, Phone: 852-2893-4290 Fax: 852-2893-4055