

 **SENNHEISER**

Gebrauchsanleitung
Instructions for use
Instructions pour l'usage

518


**BLACK
FIRE**



DEUTSCH

Willkommen in der Sennheiser "Black Fire"-Family! Ob für Studio-Takes oder "Live on stage", Sennheiser bedeutet: Maßgeschneidertes Handwerkszeug in "Made in Germany"-Qualität.

Produktbeschreibung

Dynamisches Richtmikrofon mit Nierencharakteristik. Geeignet für Gesang und zur Schlagzeugabnahme (speziell Standtom und Bassdrum).

Seine Merkmale:

- Gute Rückkopplungs- und Körperschalldämpfung
- "Druckvoller" Klang
- Feuchtigkeitsunempfindliche Einsprache
- Ganzmetallgehäuse
- Unzerbrechliche Stativhalterung

TECHNISCHE DATEN

Akustische Arbeitsweise

Übertragungsbereiche

Richtcharakteristik

Feldleiterlauf-Übertragungsfaktor bei 1 kHz

Magnet-Störfaktor bis 16 kHz

Elektrische Impedanz bei 1 kHz

Minimale Abschlußimpedanz

Stecker

Lieferumfang

Druckgradientenempfänger

50 - 15 000 Hz

Niere

1,3 mV/Pa \pm 3 dB (\hat{A} - 77 dBV)

\leq 5 μ V/5 μ T

200 Ohm

200 Ohm

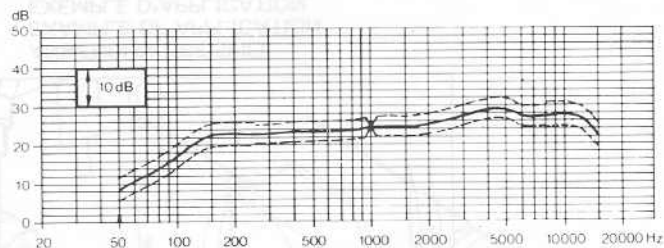
3-pol. XLR-3-Stecker (Cannon)

1 Mikrofon

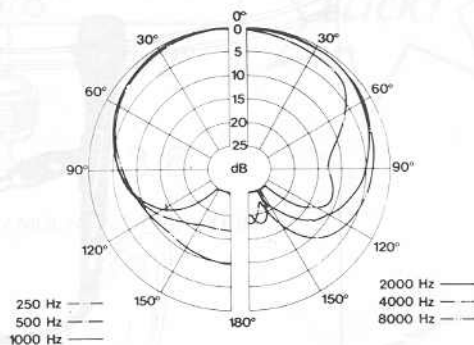
1 Stativhalterung MZA 431

Änderungen vorbehalten.

FREQUENZKURVE FREQUENCY CURVE COURBE DE REPONSE



RICHTDIAGRAMM POLAR DIAGRAM DIAGRAMME DE DIRECTIVITE



ENGLISH

Welcome to the Sennheiser "Black Fire" family! Whether you use the equipment for studio takes or "live on stage", Sennheiser always stands for: Tailored, high-quality equipment "Made in Germany".

Product description

Dynamic microphone with cardioid-shaped directional characteristic. Suited for use as vocal microphone and for use with percussions (especially standtom and bassdrum).

Its features:

- Good feedback and handling noise rejection
- "Powerful" sound
- "Waterproof" sound inlet
- All-metal housing
- Unbreakable stand holder

TECHNICAL DATA

Acoustical mode of operation
Frequency response
Directional characteristic
Open circuit output voltage at 1000 Hz
Magnetic interference factor up to 16 kHz
Electrical impedance at 1 kHz
Min. load impedance
Connector
Delivery

pressure gradient receiver
50 - 15 000 Hz
cardioid
1,3 mV/Pa \pm 3 dB (Δ - 77 dBV)
 \leq 5 μ V/5 μ T
200 Ohm
200 Ohm
3-pin. XLR-3-plug (Cannon)
1 microphone
1 stand holder MZA 431

Subject to alterations.

FRANÇAIS

Bienvenue dans la famille "Black Fire" de Sennheiser! Pour le studio ou la scène, Sennheiser veut dire: L'outil sur mesure d'une qualité "Made in Germany".

Description

Microphone dynamique à directivité cardioïde qui se prête à l'enregistrement d'instruments de percussion ou de chant.

Ses caractéristiques:

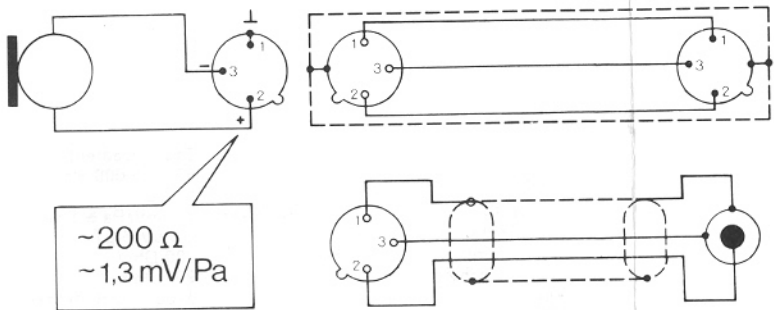
- Suppression de bruits de manieiment et de réaction acoustique efficace
- Son énergique
- Corbeille résistante à l'humidité
- Boîtier tout métal
- Fixation rapide incassable

CARACTERISTIQUES TECHNIQUES

Fonctionnement acoustique
Bande passante
Directivité
Facteur de transmission à vide à 1 kHz
Facteur de sensibilité au champ magnétique à 16 kHz
Impédance électrique à 1 kHz
Impédance terminale minimale
Connecteur
Livraison

capteur de gradient de pression
50 à 15 000 Hz
cardioïde
1,3 mV/Pa \pm 3 dB (Δ - 77 dBV)
 \leq 5 μ V/5 μ T
200 Ohm
200 Ohm
tripolaire XLR-3 (Cannon)
1 microphone
1 fixation rapide MZA 431

Modifications réservées.



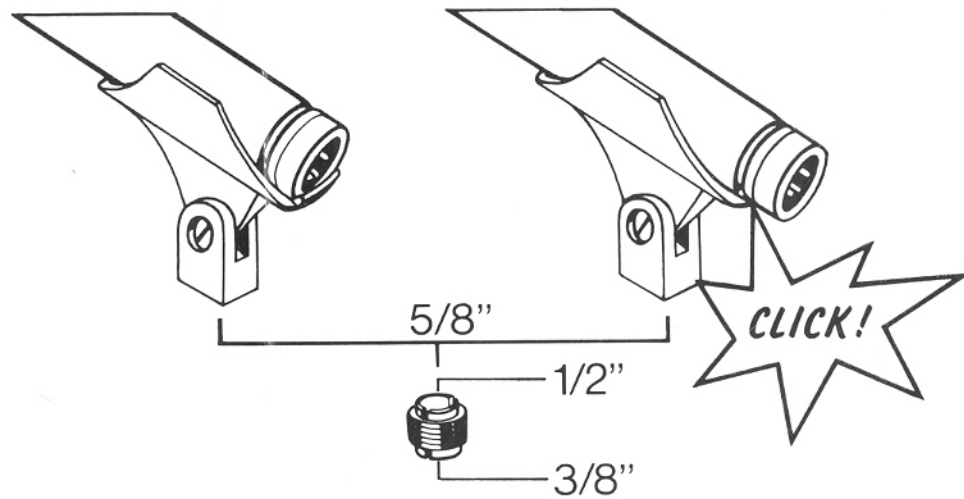
MIC IN



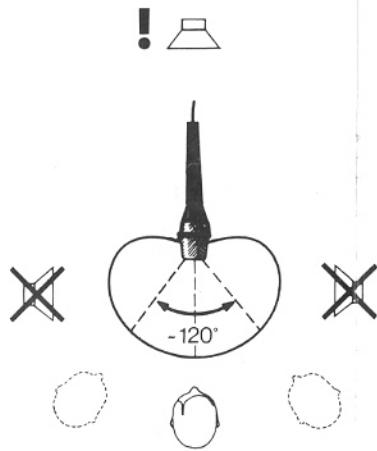
≥ 200 Ω



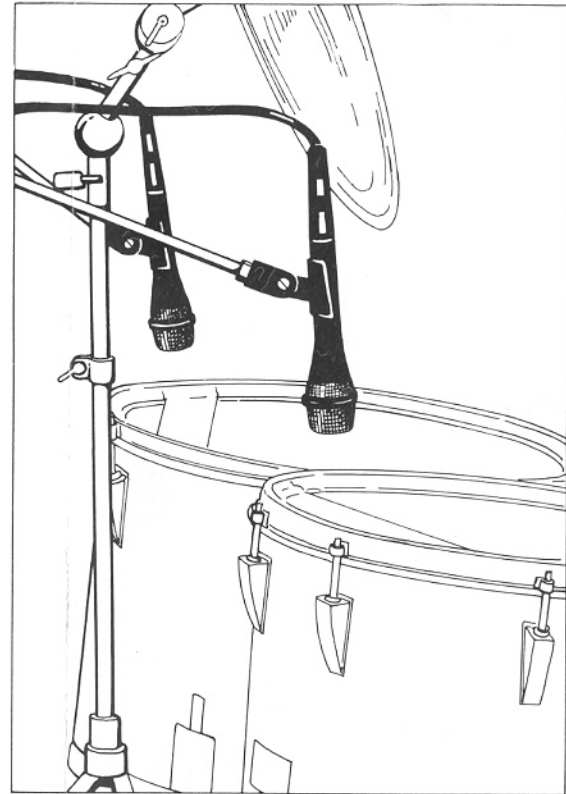
ANSCHLUSS / CONNECTION / CONNEXION



BEFESTIGEN / MOUNTING / FIXATION



BESPRECHEN
POSITIONING
POSITIONNEMENT



ANWENDUNGSBEISPIEL
EXAMPLE OF APPLICATION
EXEMPLE D'APPLICATION