

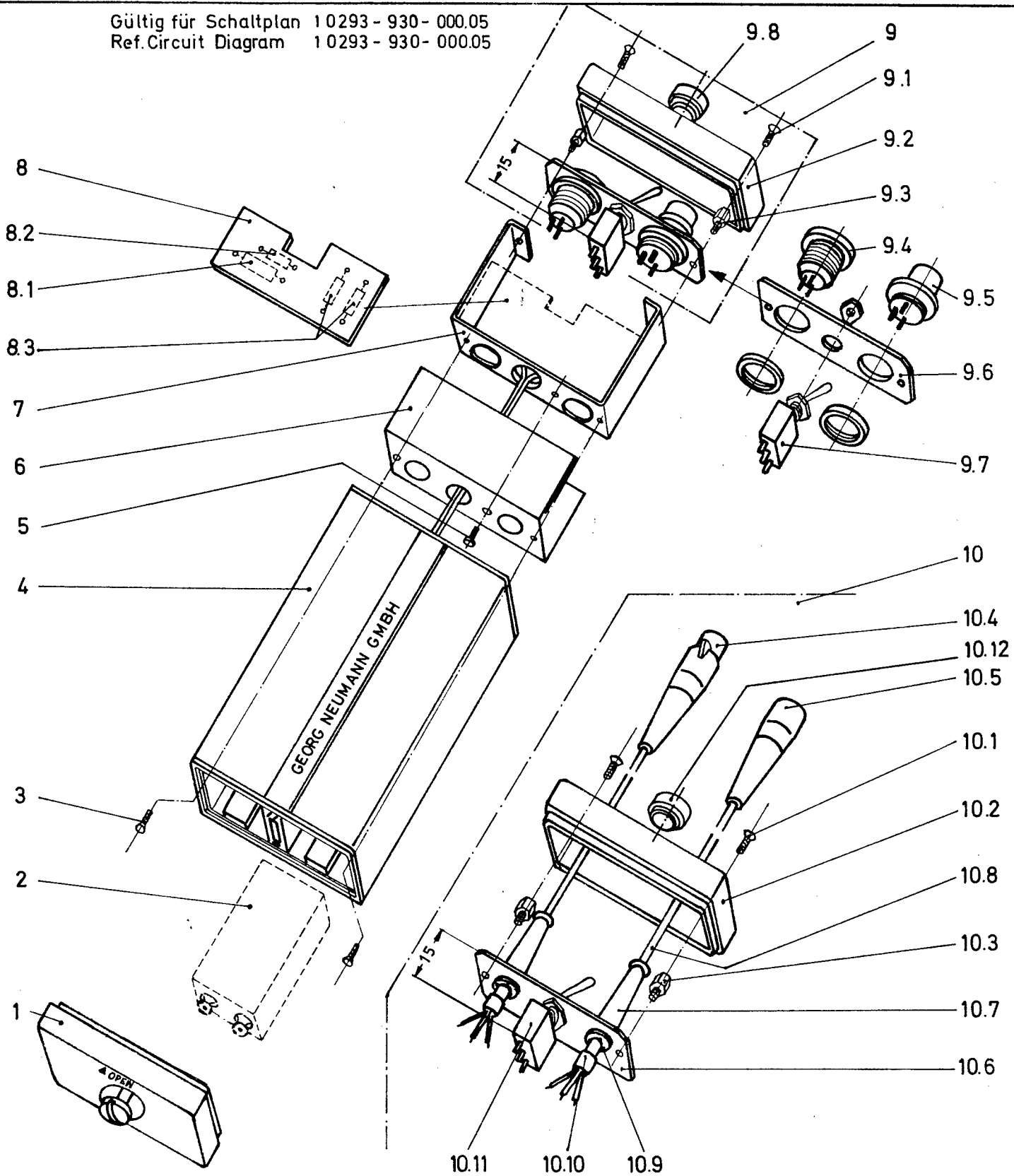
Ersatzteile BS 9a, BS 9ai
Spare Parts BS9a, BS 9ai

10293-003-099.01

Bl.1



Gültig für Schaltplan 10293-930-000.05
Ref. Circuit Diagram 10293-930-000.05



GEORG NEUMANN GMBH I 8 F R I N G 6 1 (W F S T)

Ersatzteile BS9a, BS9ai
Spare Parts BS9a, BS9ai

10293-003-099.01 Bl.2



POS.	STCKZ. QTY.	BENENNUNG DESIGNATION	BESTELL- NR. CAT. NO.	ERSATZTEILSATZ SPARE PART SET	POS.
1	1	Deckel	10293-110-A08.01		
2	1	Batterie 9V IEC:6F22	Daimon 433 Pertrix 438	10293-003/1.05	1.1
3	2	Senkschraube	M 1,7x10 DIN 963-5.8	10293-003/3.05	3.1,2
4	1	Gehäuse, vollst.	10293-110-A99.01		
5	1	Zylinderschraube	M 1,7x5 DIN 84-5.8	10293-003/3.05	3.1.3
6	1	Abschirmblech	10280-122-A99.01		
7	1	Rahmen	10280-120-A01.02		
8	1	Montageplatte	10293-121-A99.02		
8.1	1	Elyt-Kondensator C10 47µF 16V	83403.16476	10293-003/2A.05	2.1
8.2	1	Widerstand 360 R10	89003.3615	10293-003/2A.05	2.2
8.3	2	Widerstand 10k R20,30	89003.1035	10293-003/2A.05	2.3
9	1	Frontplatte, vollst.	10280-200-A99.02		
9.1	2	Senkschraube, Kopf sw	M 1,7x5 DIN 963-5.8	10293-003/3.05	3.1.1
9.2	1	Deckel	10280-200-A01.01		
9.3	2	Abstandssäule	10280-200-A02.02		
9.4	1	3-pol. Flanschdose B Bul	T 3263 000	10293-003/2A.05	2.5
9.5	1	3-pol. Flanschdose M Stl	T 3262 000	10293-003/2A.05	2.6
9.6	1	Armaturenplatte	10280-210-A01.04		
9.7 *	1	Kippumschalter S1	MST 106 D	10293-003/2A.05	2.4
10	1	Frontplatte, vollst.	10280-200-B99.01		
10.1	2	Senkschraube, Kopf sw	M 1,7x5 DIN 963-5.8		
10.2	1	Deckel	10280-200-302.01		
10.3	2	Abstandssäule	10280-200-A02.02		
10.4	1	3-pol. Kupplungsdose Bul	A 3 F	10293-003/2B.05	2.7
10.5	1	3-pol. Kupplungsstecker Stl	A 3 M	10293-003/2B.05	2.8

GEORG NEUMANN GMBH BERLIN 61 (WEST)

11.4.74 Te. 7.

