

# Bushnell®

## NIGHT VISION

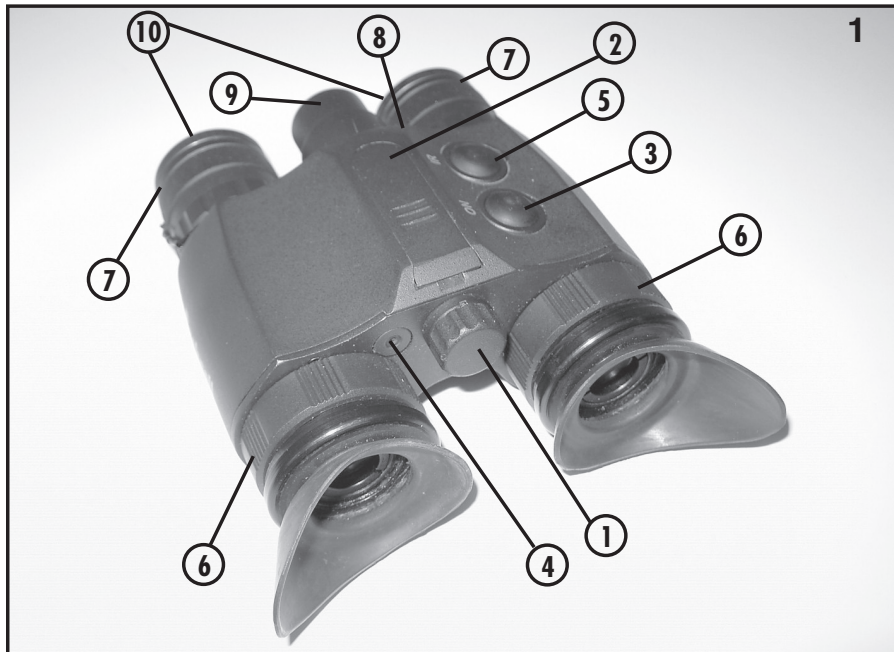


Model: 26-1020

Lit #: 98-0783/06-06

**Night Vision Goggles • Instruction manual**  
**Lunettes pour vision nocturne • Manuel d'instructions**  
**Anteojos para visión nocturna • Manual de instrucciones**  
**Nachtsicht-Brille • Bedienungsanleitung**  
**Occhiali per visione notturna • Manuale di istruzioni**  
**Óculos para visão noturna • Manual de instruções**

ENGLISH	2
FRANÇAIS	8
ESPAÑOL	14
DEUTSCH	20
ITALIANO	26
PORTUGUÊS	32



Congratulations on the purchase of your Bushnell Night Vision Product. Bushnell Night Vision products are comprised of high quality image intensifier tubes and optics. Bushnell Night Vision products amplify existing light, allowing you to see in dark conditions too dark for the naked eye.

### **HOW NIGHT VISION WORKS**

Bushnell Night Vision products collect and amplify existing light through the objective lens, which is then focused on the image intensifier. Inside the intensifier, a photocathode is "excited" by the light and converts the photon energy into electrons. These electrons accelerate across an electrostatic field inside the intensifier and strike a phosphor screen (like a green monochrome TV screen) which emits an image that you can see. It is the acceleration of electrons, which provides gain and enhances the image. This is a Generation I device.

### **USER'S GUIDE**

#### **Installing Batteries**

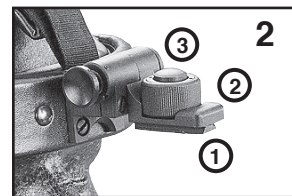
- Unscrew the Battery Compartment. (Picture 1,1).
- Insert two "N" batteries into the compartment positive end (+) first.
- Reseal the Battery Compartment Cover.

#### **Attaching the Goggle to the Headset**

- Remove the cover plate (Picture 1, 2) from the upper rear of the Goggle (between the eyepieces).
- Slide the dovetailed bracket (Picture 2, 1) of the headset into the slot left by removing the cover plate from the Goggle.
- Tighten the screw on the bracket (Picture 2, 2).

#### **Detaching the Goggle from the Headset**

- Loosen the screw (Picture 2, 2) on the headset bracket.
- Push down on the release button (Picture 2, 3) on top of the screw - the Goggle cannot become detached unless you push this button.
- Pull the headset away from the Goggle.



### Attaching the Goggle to Your Head

- Release the two Velcro straps on the rear of the Headset.
- Slide your head forward into the headset with your chin in the chinstrap.
- Close the two Velcro straps at the rear.
- Adjust all straps until the Headset feels most comfortable and secure.

### Adjusting the Goggle to the Vertical

- Push the side-mounted button (Picture 3, 1), situated to the rear of the attachment screw, inwards.
- Push the goggle upwards.
- The goggle will now lock in the vertical position.
- Press the button again to release.



### Turning the Goggle ON and OFF

- Never turn the goggle on in daylight conditions with the objective lens caps off (1,10). The pinhole in the objective lens caps allows you to test the goggle in daylight conditions.
- To use the goggle, press the ON button (Picture 1, 3). A green LED indicator (Picture 1,4) will turn on, indicating that the device is on.
- To turn the goggle off, press the ON button (Picture 1,3). The image will slowly fade out, possibly taking several minutes. This is normal and is not a defect. The green LED indicator (Picture 1,4) will not be on when the goggle is off.

### To Activate The IR Illuminator

- Your Bushnell Night Vision Goggle includes a built-in infrared (IR) illuminator (Picture 1,9). This allows you to see in complete darkness when no ambient light source is available.
- Press the IR button (Picture 1, 5). This will activate the built-in IR Illuminator allowing use in total darkness over limited range.
- To turn the IR off after use, press the IR button (Picture 1,5)..

### To Focus

- Adjust the Eyepiece Focusing Rings (Picture 1, 6) and Objective Lenses (Picture 1, 7) for the sharpest image. When viewing from one object to the next, it may be necessary to re-focus the objective lenses again.

### Troubleshooting

#### **Spots in the Image.**

You may see spots in the image. These vary from scope to scope and are cosmetic blemishes inside the scope. These are normal for Night Vision goggles and are not a defect.

#### **Goggle will not turn on.**

Check that the batteries are installed properly. Replace the batteries with new ones. Check the battery contacts to ensure they are clean and free of corrosion. This night vision goggle contains a light sensor on the right side (Picture 1,8) This sensor is a bright light protection circuit. Do not cover up this sensor when using in dark conditions. If focusing the unit during the day, (remember to do so with objective lens caps on), you will need to cover this sensor with your finger or black electrical tape.

#### **Image is not focused.**

Adjust the focus on the Eyepieces. You must be at least 8 inches./0.2 meters from the subject you are viewing. If no improvement, clean lenses, they may be foggy or dusty.

#### **Visibility decreases or disappears.**

Night vision devices work by amplifying available light - they need reasonable levels of natural moonlight/IR light to give good results. Bright light sources such as headlights may cause visibility to degrade or disappear completely. Never point your scope towards such bright light sources or switch it on in a bright environment/daylight with the lens caps off. If exposed to bright light, protection circuits will turn the scope off automatically - it can function again after 1 or 2 minutes. Poor atmospheric conditions such as fog or extremely dark environments will decrease the visibility of the unit. Infra Red light sources, which night goggles are sensitive to, will increase range capability in very low light conditions.

#### **Goggle flashes.**

The goggle may flash when used in a bright environment. It may also flash during the first few seconds of use in dark environments.

### Care & Maintenance

- When not using for an extended amount of time, remove batteries and store the product in a dry location.
- Avoid turning the goggle on in extremely bright light conditions.
- Handle this product like you would a camera. Though Bushnell Night Vision products are durably constructed, the image intensifier tube consists of glass and is subject to breakage.
- Keep the optics clean. We recommend using a camera cleaner kit to clean the outside of the objective and eyepiece lenses. Follow the directions with the kit.
- Do not disassemble this product. Unauthorized disassembly not only voids the warranty but may also cause damage from the lack of special tools and techniques.

### **TWO-Year LIMITED WARRANTY**

Your Bushnell® product is warranted to be free of defects in materials and workmanship for two years after the date of purchase. In the event of a defect under this warranty, we will, at our option, repair or replace the product, provided that you return the product postage prepaid. This warranty does not cover damages caused by misuse, improper handling, installation, or maintenance provided by someone other than a Bushnell Authorized Service Department.

Any return made under this warranty must be accompanied by the items listed below:

- 1) A check/money order in the amount of \$10.00 to cover the cost of postage and handling
- 2) Name and address for product return
- 3) An explanation of the defect
- 4) Proof of Date Purchased
- 5) Product should be well packed in a sturdy outside shipping carton, to prevent damage in transit, with return postage prepaid to the address listed below:

#### **IN U.S.A. Send To:**

Bushnell Outdoor Products  
Attn.: Repairs  
8500 Marshall Drive  
Lenexa, Kansas 66214

#### **IN CANADA Send To:**

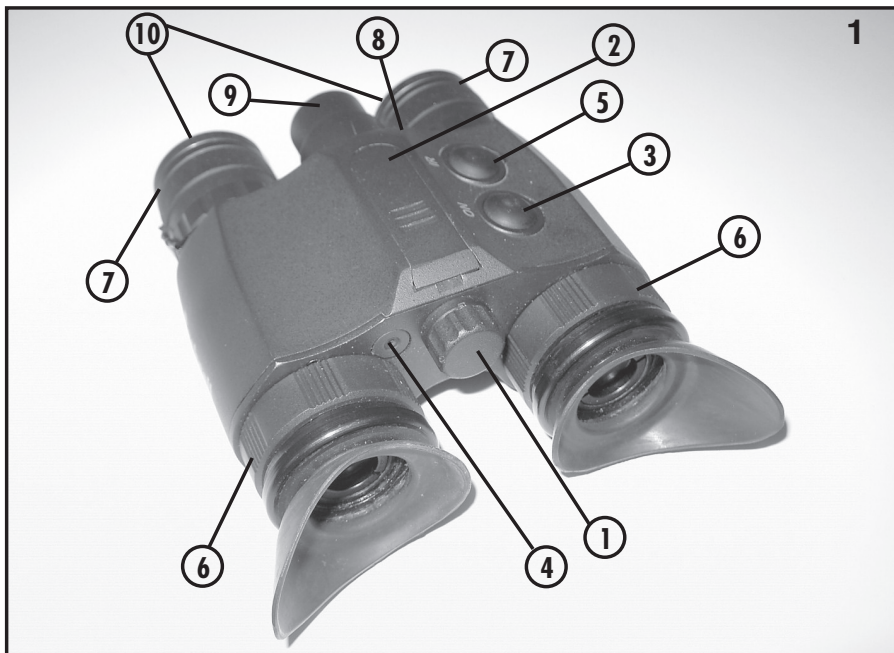
Bushnell Outdoor Products  
Attn.: Repairs  
25A East Pearce Street, Unit 1  
Richmond Hill, Ontario L4B 2M9

For products purchased outside the United States or Canada please contact your local dealer for applicable warranty information. In Europe you may also contact Bushnell at:

BUSHNELL Outdoor Products GmbH  
European Service Centre  
MORSESTRASSE 4  
D- 50769 KÖLN  
GERMANY  
Tél: +49 (0) 221 709 939 3  
Fax: +49 (0) 221 709 939 8

This warranty gives you specific legal rights.  
You may have other rights which vary from country to country.  
©2006 Bushnell Outdoor Products

Class 1 LED product per IEC 60825-1/nov 1993, appendix EN 60825-1A11/oct1996



Nous vous félicitons d'avoir acheté un appareil de vision nocturne Bushnell. Les appareils de vision nocturne Bushnell se composent de tubes et de dispositifs optiques amplificateurs d'image de haute qualité. Ils amplifient la lumière existante, vous permettant de voir lorsque l'obscurité est trop profonde pour l'œil nu.

## FONCTIONNEMENT DES APPAREILS DE VISION NOCTURNE

Les appareils de vision nocturne Bushnell captent et amplifient la lumière existante au travers de l'objectif, puis focalisent celle-ci sur l'intensificateur d'image. À l'intérieur de l'amplificateur d'image, une photocathode, « excitée » par la lumière, convertit l'énergie des photons en électrons. Ces derniers accélèrent leur mouvement en traversant un champ électrostatique à l'intérieur de l'intensificateur, puis frappent un écran fluorescent (semblable aux écrans de télévision monochromes verts), lequel émet une image visible à l'œil. C'est l'accélération des électrons qui assure l'amplification et améliore l'image. Cet instrument est un dispositif de première génération.

## GUIDE D'UTILISATION

### Installation des piles

- Dévissez le couvercle du compartiment des piles (photo 1, 1).
- Insérez deux piles « N » dans le compartiment, extrémité positive (+) en premier.
- Refermez hermétiquement le couvercle du compartiment des piles.

### Pour accrocher les jumelles au casque :

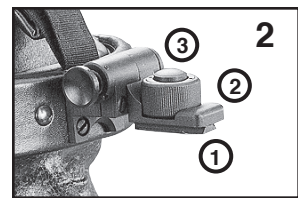
- Retirez la plaque du couvercle (photo 1, 2) située en haut à l'arrière des jumelles (entre les oculaires).
- Glissez le support en queue d'aronde (photo 2, 1) du casque dans la fente laissée par le retrait de la plaque du couvercle des jumelles.
- Serrez la vis sur le support (photo 2, 2).

### Pour décrocher les jumelles du casque :

- Desserrez la vis (photo 2, 2) du support du casque.
- Appuyez sur le bouton de déclenchement (photo 2, 3) au-dessus de la vis – les jumelles ne peuvent se décrocher du casque qu'à cette condition.
- Tirez le casque pour l'éloigner des jumelles.

### Pour fixer le masque à votre tête :

- Dégagez les deux courroies VelcroMD sur l'arrière du casque.
- Faites glisser votre tête en avant dans le casque, votre menton dans la jugulaire.
- Refermez les deux courroies VelcroMD à l'arrière.
- Réglez toutes les courroies de manière à ressentir le plus possible de confort et de stabilité.



### **Pour ajuster les jumelles en position verticale :**

- Poussez vers l'intérieur le bouton à montage latéral (photo 3, 1), situé à l'arrière de la vis de fixation.
- Poussez les jumelles vers le haut.
- Les jumelles se verrouillent alors en position verticale.
- Appuyez à nouveau sur le bouton pour déverrouiller.

### **Pour activer ou désactiver les jumelles :**

- N'activez jamais les jumelles en plein jour si le capuchon d'objectif est retiré (1,10). Le trou d'épingle du capuchon d'objectif vous permet de tester les jumelles en plein jour.
- Pour utiliser les jumelles, appuyez sur le bouton ON (marche) (photo 1, 3). Un voyant DEL vert (photo 1, 4) s'allume, indiquant que l'appareil est en marche.
- Pour désactiver les jumelles, appuyez sur le bouton ON (photo 1, 3). L'image s'estompe lentement, prenant peut-être pour cela plusieurs minutes. Cela est normal et n'est pas un défaut. Le voyant DEL vert (photo 1, 4) ne sera pas allumé lorsque la lunette est désactivée.

### **Pour activer l'illuminateur infrarouge**

- Vos jumelles Bushnell pour vision nocturne comprennent un illuminateur infrarouge (IR) intégré (photo 1, 9). Celui-ci vous permet de voir dans l'obscurité complète en l'absence de source d'éclairage ambiant.
- Appuyez sur le bouton IR (photo 1, 5) pour activer l'illuminateur IR intégré et pour permettre l'usage de l'appareil dans l'obscurité totale, avec une portée limitée.
- Pour désactiver l'illuminateur IR après usage, appuyez de nouveau sur le bouton IR (photo 1, 5).

### **Pour effectuer la mise au point**

- Réglez la bague de mise au point de l'oculaire (photo 1, 6) et l'objectif (photo 1, 7) pour obtenir l'image la plus nette. Lorsque vous dirigez l'appareil d'un objet vers un autre, il peut être nécessaire de remettre au point l'objectif.

### **Dépannage**

#### **Taches sur l'image.**

Il se peut que l'image présente des taches. Celles-ci varient d'une lunette à l'autre et il s'agit de défauts cosmétiques à l'intérieur de la lunette. Elles sont normales sur les jumelles de vision nocturne et ne sont pas des défauts.



### **Impossible d'activer les jumelles**

Assurez-vous que les piles sont correctement installées. Remplacez-les par des piles neuves au besoin. Assurez-vous que les contacts des piles sont propres et non corrodés. Ces jumelles de vision nocturne renferment un capteur de lumière sur le côté droit (photo 1, 8) établissant un circuit de protection contre la lumière vive. Ne le recouvrez pas lorsque vous utilisez cet appareil dans l'obscurité. Si vous mettez cet appareil au point le jour (veillez à ce que le couvercle de l'objectif soit mis), vous devez recouvrir ce capteur avec un doigt ou du ruban isolant noir.

### **L'image n'est pas nette.**

Réglez la mise au point des oculaires. Vous devez vous tenir à au moins 0,2 mètre (8 po) du sujet que vous observez. En l'absence d'amélioration, nettoyez les lentilles, car elles sont peut-être embuées ou poussiéreuses.

### **Diminution ou disparition de la visibilité.**

Les appareils de vision nocturne amplifient la lumière ambiante – dans une mesure raisonnable, un clair de lune naturel ou un éclairage infrarouge est nécessaire pour obtenir de bons résultats. Les sources d'éclairage intense telles que les phares d'une voiture peuvent diminuer la visibilité ou la supprimer complètement. Ne dirigez jamais votre lunette vers de telles sources d'éclairage et ne l'activez pas dans un éclairage intense ou en plein jour si le couvercle d'objectif est retiré. En présence d'une lumière vive, des circuits de protection désactivent la lunette automatiquement – elle se remettra à fonctionner au bout d'une ou deux minutes. De mauvaises conditions atmosphériques telles que le brouillard ou une très forte obscurité diminuent la visibilité de l'appareil. Les sources infrarouges, auxquelles les jumelles de vision nocturne sont sensibles, accroissent la portée lorsque l'éclairage est faible.

### **Les jumelles émettent un flash.**

Les jumelles risquent de clignoter lorsqu'elles sont utilisées dans un endroit très éclairé. Elles peuvent également clignoter durant les premières secondes d'utilisation dans des endroits sombres.

### **Nettoyage et entretien**

- Si l'appareil n'est pas en usage pendant un certain temps, enlevez les piles et rangez-le dans un endroit sec.
- Évitez d'activer cet appareil dans un éclairage extrêmement vif.
- Traitez cet appareil comme vous le feriez d'un appareil-photo. Bien que les appareils Bushnell pour vision nocturne soient construits pour durer, le tube de l'amplificateur d'image est en verre et il est cassable.
- Gardez les éléments optiques propres. Nous vous recommandons d'utiliser un kit de nettoyage d'appareil-photo pour nettoyer l'extérieur de l'objectif et les oculaires. Suivez les instructions accompagnant le kit.
- Ne démontez pas cet appareil. Tout démontage non autorisé non seulement annule la garantie mais peut endommager cet appareil par suite du manque de techniques et d'outils spéciaux.

### **GARANTIE LIMITÉE de DEUX ans**

Votre produit Bushnell® est garanti exempt de défauts de matériaux et de fabrication pendant deux ans après la date d'achat. Au cas où un défaut apparaîtrait sous cette garantie, nous nous réservons l'option de réparer ou de remplacer le produit, à condition de nous le renvoyer en port payé. La présente garantie ne couvre pas les dommages causés par une utilisation, une manipulation, une installation incorrecte(s) ou un entretien incorrect ou fourni par quelqu'un d'autre qu'un centre de réparation agréé par Bushnell.

Tout retour effectué dans le cadre de la présente garantie doit être accompagné des articles indiqués ci-dessous :

- 1) un chèque ou mandat d'une somme de 10,00 \$ US pour couvrir les frais d'envoi et de manutention
- 2) le nom et l'adresse pour le retour du produit
- 3) une description du défaut constaté
- 4) la preuve de la date d'achat
- 5) Le produit doit être emballé soigneusement, dans un carton d'expédition solide, pour éviter qu'il ne soit endommagé durant le transport ; envoyez-le en port payé, à l'adresse indiquée ci-dessous :

#### **Aux États-Unis, envoyez à:**

Bushnell Outdoor Products  
Attn.: Repairs  
8500 Marshall Drive  
Lenexa, Kansas 66214

#### **Au CANADA, envoyez à:**

Bushnell Outdoor Products  
Attn.: Repairs  
25A East Pearce Street, Unit 1  
Richmond Hill, Ontario L4B 2M9

Pour les produits achetés en dehors des États-Unis et du Canada, veuillez contacter votre distributeur local pour tous renseignements concernant la garantie. En Europe, vous pouvez aussi contacter Bushnell au :

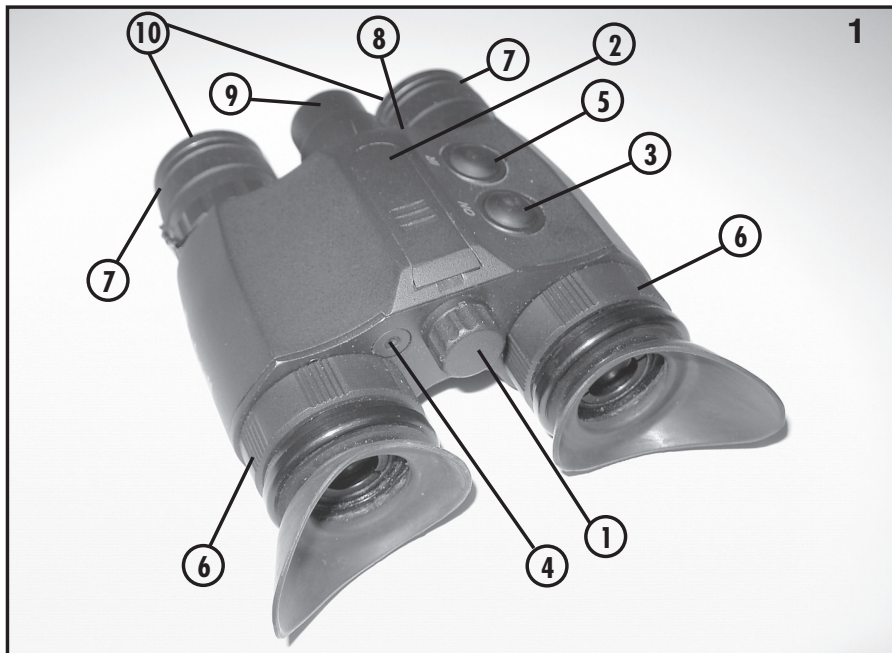
BUSHNELL Outdoor Products Gmbh  
European Service Centre  
MORSESTRASSE 4  
D- 50769 Cologne  
Allemagne  
Tél: +49 (0) 221 709 939 3  
Fax: +49 (0) 221 709 939 8

La présente garantie vous donne des droits légaux spécifiques. Vous pouvez avoir d'autres droits qui varient selon les pays.

©2005 Bushnell Outdoor Products

Produit à DEL de classe 1 conforme à IEC 60825-1/nov. 1993, annexe EN 60825-1A11/oct. 1996





Gracias por comprar su producto visión nocturna de Bushnell. Los productos de visión nocturna de Bushnell se componen de tubos intensificadores de imágenes y óptica de alta calidad. Los productos de visión nocturna de Bushnell amplifican la luz existente, permitiendo que vea en condiciones demasiado oscuras para ver a simple vista.

**CÓMO FUNCIONA LA VISIÓN NOCTURNA**

Los productos de visión nocturna de Bushnell recogen y amplifican la luz existente por el objetivo, que después es enfocada en el intensificador de imágenes. Dentro del intensificador, se “excita” un fotocátodo por medio de la luz y se convierte la energía de fotones en electrones. Estos electrones se aceleran a través de un campo electrostático dentro del intensificador e impactan en una pantalla de fósforo (como una pantalla de televisión monocromática verde) que emite una imagen que puede ver. Es la aceleración de los electrones la que proporciona una ganancia y mejora la imagen. Éste es un dispositivo de la Generación I.

**GUÍA DEL USUARIO**

**Instalación de las pilas**

- Desatornille el compartimiento de las pilas. (Imagen 1, 1).
- Introduzca dos pilas “N” en el compartimiento introduciendo primero el extremo positivo (+).
- Vuelva a poner la tapa del compartimiento de las pilas.

**Cómo se conectan los anteojos al casco**

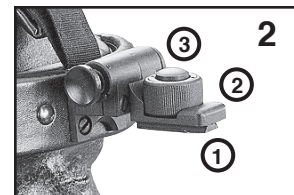
- Quite la cubierta (Imagen 1, 2) de la parte trasera superior de los anteojos (entre los oculares).
- Deslice el soporte de cola de milano (Imagen 2, 1) del casco dentro de la ranura que queda al quitar la cubierta de los anteojos.
- Apriete el tornillo en el soporte (Imagen 2, 2).

**Cómo se desconectan los anteojos del casco**

- Afloje el tornillo (Imagen 2, 2) en el soporte del casco.
- Pulse el botón de desconexión (Imagen 2, 3) de la parte superior del tornillo – los anteojos no pueden soltarse a menos que pulse este botón.
- Separe el casco de los anteojos.

**Cómo ponerse los anteojos en la cabeza**

- Suelte las dos tiras de Velcro® de la parte trasera del casco.
- Deslice la cabeza hacia adelante dentro del casco con la barbilla en el barboquejo.
- Cierre las dos tiras de Velcro por la parte trasera.
- Ajuste todas las tiras hasta que el casco se sienta cómodo y seguro.



### Ajuste los anteojos según la vertical

- Pulse el botón lateral (Imagen 3, 1), ubicado en la parte trasera del tornillo de sujeción, hacia adentro.
- Empuje los anteojos hacia arriba.
- Los anteojos se trabarán ahora en la posición vertical.
- Pulse otra vez el botón para soltar.

### Cómo encender y apagar los anteojos

- No encienda nunca los anteojos en condiciones de luz diurna con las tapas de los objetivos quitadas (1, 10). El orificio de las tapas de los objetivos permiten probar los anteojos en condiciones diurnas.
- Para usar los anteojos, pulse el botón de encendido (Imagen 1, 3). Se encenderá un indicador LED verde (Imagen 1, 4), indicando que el dispositivo está encendido.
- Para apagar los anteojos, pulse el botón de encendido (Imagen 1,3). La imagen se desvanecerá lentamente, tardando posiblemente varios minutos en hacerlo. Esto es normal, no es un defecto. El indicador LED verde (Imagen 1,4) no se encenderá cuando se apague el visor.

### Para activar el iluminador IR.

- Sus anteojos de visión nocturna de Bushnell incluyen un iluminador infrarrojo (IR) integrado (Imagen 1,9). Esto le permite ver en la oscuridad completa cuando no se disponga de una fuente luminosa ambiental.
- Pulse el botón IR (Imagen 1, 5). Esto activará el iluminador integrado IR permitiendo el uso en la oscuridad total en un alcance limitado.
- Para apagar el IR después de usar, pulse el botón IR (Imagen 1,5).

### Para enfocar

- Ajuste los anillos de enfoque del ocular (Imagen 1, 6) y los objetivos (Imagen 1, 7) para obtener la imagen más nítida. Al pasar de un objeto a otro, tal vez sea necesario volver a enfocar nuevamente los objetivos.

### Resolución de problemas

#### Puntos en la imagen.

Tal vez vea puntos en la imagen. Esto puede variar de un visor a otro y son defectos cosméticos dentro del visor. Esto es normal para los anteojos de visión nocturna y no es un defecto.



### Los anteojos no se encienden.

Compruebe que las pilas estén bien instaladas. Reemplace las pilas por otras nuevas. Compruebe los contactos de las pilas para asegurarse de que estén limpios y sin corrosión. Estos anteojos de visión nocturna contienen un sensor luminoso en el lado derecho (Imagen 1, 8). Este sensor es un circuito de protección de luz brillante. No cubra completamente este sensor al usarlo en condiciones oscuras. Si está enfocando la unidad durante el día, (recuerde que debe hacerlo con las tapas del objetivo puestas), tendrá que cubrir este sensor con el dedo o con cinta adhesiva eléctrica negra.

### La imagen no está enfocada.

Enfoque los oculares. Debe estar al menos a 8 pulg/ 0.2 metros del sujeto que esté viendo. Si no se produce una mejora, limpie las lentes, ya que pueden estar empañadas o cubiertas de polvo.

### La visibilidad disminuye o desaparece.

Los dispositivos de visión nocturna funcionan amplificando la luz disponible. Necesitan niveles razonables de luz lunar natural/luz infrarroja para dar buenos resultados. Las fuentes de luz brillante como la de los faros pueden deteriorar la visibilidad o hacer que desaparezca completamente. No apunte nunca su visor hacia dichas fuentes luminosas brillantes ni lo encienda en un ambiente brillante/diurno con las tapas de los objetivos quitadas. Si se expone a una luz brillante, los circuitos de protección apagarán el visor automáticamente – puede volver a funcionar después de 1 ó 2 minutos. Las malas condiciones atmosféricas, como la niebla o los ambientes muy oscuros disminuirán la visibilidad de la unidad. Las fuentes de luz infrarrojas, a las que son sensibles también los anteojos nocturnos, aumentarán la capacidad de alcance en condiciones de muy poca luz.

### Destellos de anteojos.

Los anteojos pueden destellar cuando se usan en un ambiente brillante. También pueden destellar durante los primeros segundos de uso en ambientes oscuros.

### Cuidado y mantenimiento

- Cuando no se usan durante un tiempo prolongado, quite las pilas y guarde el producto en un lugar seco.
- No encienda los anteojos en condiciones de luz muy brillante.
- Manipule este producto como si fuera una cámara. Aunque los productos de visión nocturna de Bushnell son duraderos, el tubo intensificador de imágenes es de vidrio y se puede romper.
- Mantenga limpio el sistema óptico. Recomendamos usar un juego de cámara para limpiar el exterior de los objetivos y oculares. Siga las instrucciones del juego.
- No desmonte este producto. El desmontaje no autorizado no sólo anula la garantía sino que también puede causar daños debido a la falta de herramientas y técnicas especiales.

### **GARANTÍA LIMITADA DE DOS AÑOS**

Su producto Bushnell® está garantizado contra defectos de material y fabricación durante dos años a partir de la fecha de compra. En caso de defectos bajo esta garantía, nosotros, a nuestra opción, repararemos o sustituiremos el producto siempre que lo devuelva con portes pagados. Esta garantía no cubre defectos causados por el uso indebido, ni por un manejo, instalación o mantenimiento del producto inapropiados o el mantenimiento hecho por otro que no sea un Centro de Servicio Autorizado de Bushnell.

Cualquier envío que se haga bajo garantía deberá venir acompañado por lo siguiente:

- 1) Un cheque/giro postal por la cantidad de 10 dólares para cubrir los gastos de manejo y envío
- 2) Nombre y dirección donde quiere que se le envíe el producto
- 3) Una explicación del defecto
- 4) Prueba de fecha de compra
- 5) El producto debe empaquetarse bien en una caja resistente para evitar que se dañe durante el transporte, y enviarse con portes pagados a la dirección que se muestra a continuación:

#### **En EE UU, enviar a:**

Bushnell Outdoor Products  
Attn.: Repairs  
8500 Marshall Drive  
Lenexa, Kansas 66214

#### **En CANADÁ, enviar a:**

Bushnell Outdoor Products  
Attn.: Repairs  
25A East Pearce Street, Unit 1  
Richmond Hill, Ontario L4B 2M9

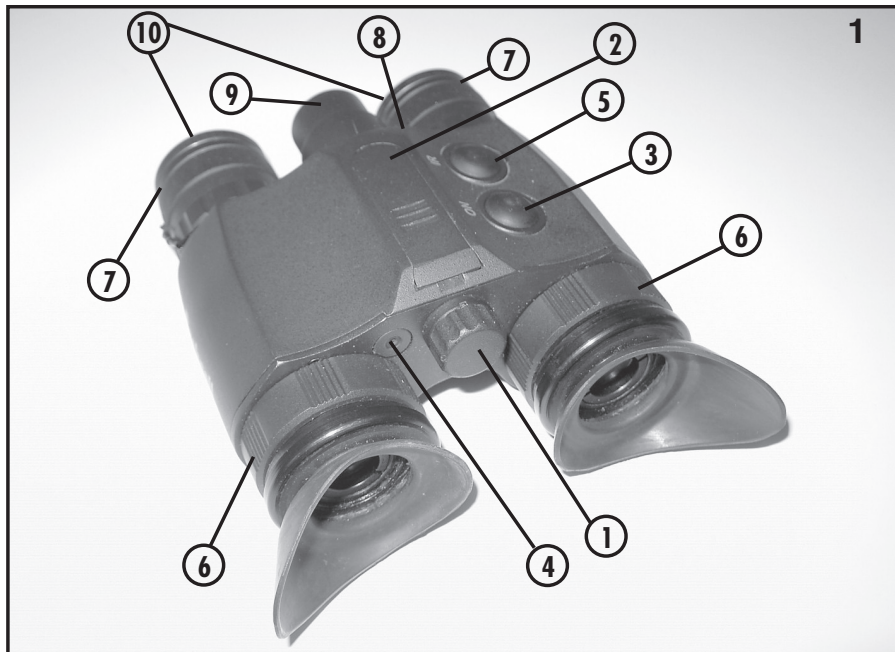
En el caso de los productos comprados fuera de los Estados Unidos o Canadá, llame al distribuidor local para la información pertinente sobre la garantía. En Europa también puede llamar al:

BUSHNELL Outdoor Products GmbH  
European Service Centre  
MORSESTRASSE 4  
D- 50769 KÖLN  
ALEMANIA  
Tél: +49 (0) 221 709 939 3  
Fax: +49 (0) 221 709 939 8

Esta garantía le ofrece derechos legales específicos. Puede que tenga otros derechos que varían de un país a otro.

©2006 Bushnell Outdoor Products

Producto LED de clase 1 según IEC 60825-1/nov 1993, apéndice EN 60825-1A11/oct 1996



Wir gratulieren zum Kauf Ihres Bushnell® Nachtsichtgeräts. Bushnell Nachtsichtgeräte enthalten hochwertige Bildverstärkungsrohren und Optik. Bushnell Nachtsichtgeräte verstärken vorhandenes Licht, sodass Sie auch in der Dunkelheit noch beobachten können, wenn das freie Auge nichts mehr sieht.

**WIE FUNKTIONIERT NACHTSICHT**

Bushnell Nachtsichtgeräte erfassen und verstärken vorhandenes Licht durch die Objektivlinse, welches dann im Bildverstärker fokussiert wird. In dem Verstärker „erregt“ das Licht eine Photokathode, die Photonenenergie wird in Elektronen umgewandelt. Ein elektrostatisches Feld im Verstärker beschleunigt diese Elektronen, die auf einen Phosphorbildschirm aufprallen (wie ein einfarbiger, grüner TV-Bildschirm). Daraus entsteht das Bild, das Sie sehen. Diese Elektronenbeschleunigung verstärkt und verbessert das Bild. Es handelt sich um ein Generation I Gerät.

**GEBRAUCHSANWEISUNG**

**Batterien installieren**

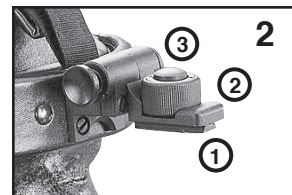
- Schrauben Sie das Batteriegehäuse ab. (Abb. 1,1).
- Legen Sie zwei „N“ Batterien mit dem Plus-Pol (+) nach Vorne ein.
- Schrauben Sie die Batterieabdeckung wieder zu.

**Brille am Headset befestigen**

- Entfernen Sie die Abdeckplatte (Abb. 1,2) oben hinten auf der Brille (zwischen den Okularen).
- Schieben Sie die Headset-Klammer (Abb. 2,1) in die Öffnung unter der Abdeckplatte auf der Brille.
- Drehen Sie die Schraube an der Klammer fest (Abb. 2,2).

**Brille vom Headset abnehmen**

- Lösen Sie die Schraube (Abb. 2,2) an der Headset-Klammer.
- Drücken Sie den Knopf (Abb. 2,3) am Schraubenkopf (andernfalls kann die Brille nicht gelöst werden).
- Ziehen Sie das Headset von der Brille ab.



### Brille am Kopf befestigen

- Lösen Sie die Velcro® Streifen an der Headset-Rückseite.
- Schieben Sie den Kopf nach vorne in das Headset, das Kinn liegt dabei auf dem Kinnband.
- Schließen Sie die beiden Velcro® Streifen an der Rückseite.
- Ziehen Sie die Streifen fest, bis das Headset bequem und sicher sitzt.

### Brille vertikal stellen

- Drücken Sie den seitlichen Knopf (Abb. 3, 1) an der Rückseite der Befestigungsschraube nach Innen.
- Drücken Sie die Brille nach Oben.
- Die Brille rastet in vertikaler Stellung ein.
- Denselben Knopf zum Lösen drücken.

### Brille ein- und ausschalten

- Die Brille darf bei Tageslicht nie eingeschaltet werden, wenn die Linsenkappe abgenommen ist (1,10). Die Öffnung in den Linsenkappen ermöglicht Tests an der Brille auch bei Tageslicht.
- Zum Einschalten der Brille drücken Sie den ON-Knopf (Abb. 1,3). Eine grüne LED-Anzeigelampe (Abb. 1,4) leuchtet auf und zeigt an, dass das Gerät nun eingeschaltet ist.
- Zum Ausschalten der Brille drücken Sie den OFF-Knopf (Abb. 1,3). Das Bild blendet langsam aus, dieser Vorgang kann einigen Minuten dauern. Das ist normal und kein Fehler. Die grüne LED-Anzeigelampe (Abb. 1,4) leuchtet nicht, wenn das Glas abgenommen ist.

### IR-Beleuchter aktivieren

- Ihre Bushnell Nachtsichtbrille besitzt einen eingebauten Infrarotbeleuchter (IR) (Abb. 1,9), mit dem Sie auch in völliger Dunkelheit ohne Umgebungslichtquelle sehen können.
- Drücken Sie den IR-Knopf (Abb. 1,5). Damit aktivieren Sie den eingebauten IR-Beleuchter und können die Brille in völliger Dunkelheit bei begrenzter Reichweite verwenden.
- Zum Ausschalten des IR drücken Sie erneut den IR-Knopf (Abb. 1,5).

### Fokussieren

- Stellen Sie die Bildschärfe mit den Okular-Fokussierringen (Abb. 1,6) und den Objektivlinsen (Abb. 1,7) ein. Wenn Sie von einem Objekt zum Nächsten wechseln, müssen die Objektivlinsen eventuell nachgestellt werden.



### PROBLEMLÖSUNG

#### **Bildflecken.**

Auf dem Bild können Flecken erscheinen. Diese Flecken sind von Glas zu Glas verschieden und sind Schatten im Glas. Das ist bei Nachtsichtbrillen normal und kein Fehler.

#### **Brille schaltet sich nicht ein**

Sind die Batterien korrekt installiert? Legen Sie neue Batterien ein. Sind die Batteriekontakte sauber und nicht verrostet? Diese Nachtsichtbrille besitzt rechts einen Lichtsensor (Abb. 1,8); einen Sicherungskreis vor zu hellem Licht. Bedecken Sie diesen Sensor nicht, wenn Sie die Brille in der Dunkelheit verwenden. Wenn Sie das Gerät bei Tageslicht fokussieren (denken Sie daran: Nur, wenn die Linsenkappen die Objektive schützen!), muss dieser Sensor mit dem Finger oder schwarzem Klebeband abgedeckt werden.

#### **Das Bild ist unscharf.**

An den Okularen fokussieren. Sie müssen mindestens 8 Zoll / 0,2 Meter vom beobachteten Objekt entfernt sein. Wenn das keine Verbesserung bringt, reinigen Sie die eventuell staubigen oder beschlagenen Linsen.

#### **Sicht wird schwächer oder verschwindet.**

Nachtsichtgeräte verstärken vorhandene Lichtquellen - das heißt sie benötigen ein Mindestmaß an Mondlicht/IR-Beleuchtung für korrekte Ergebnisse. Helle Lichtquellen (z.B. Stirnlampen) können die Sicht verschlechtern oder ganz verschwinden lassen. Drehen Sie Ihr Glas nie zu einer solchen hellen Lichtquelle, und schalten Sie es in heller Umgebung / bei Tageslicht nur ein, wenn die Linsenkappen angebracht sind. Die Sicherheitskreise schalten das Glas automatisch ab, wenn helle Lichtquellen auftreten. Nach 1 bis 2 Minuten kann es wieder in Betrieb genommen werden. Bei schlechten Bedingungen (Nebel oder extreme Dunkelheit) sinkt die Sichtqualität. Nachtsichtbrillen reagieren auf Infrarotlicht, sodass die Reichweite bei sehr geringer Lichtstärke damit erhöht werden kann.

#### **Brillenblitze.**

In heller Umgebung kann es vorkommen, dass die Brille blitzt. Dasselbe gilt für die ersten paar Sekunden in der Dunkelheit.

### PFLEGE UND WARTUNG

- Wenn Sie das Gerät länger Zeit nicht benutzen, nehmen Sie die Batterien heraus. Gerät trocken lagern.
- Die Brille sollte bei großer Helligkeit möglichst nicht eingeschaltet werden.
- Behandeln Sie dieses Gerät wie eine Kamera. Bushnell Nachtsichtgeräte sind robust gebaut, aber die Bildverstärkungsröhre besteht aus Glas und kann daher zerbrechen.
- Halten Sie die Optik sauber. Für die äußerliche Reinigung von Objektiv und Linsen empfehlen wir Reinigungsutensilien für Fotoapparate. Befolgen Sie die entsprechenden Anweisungen.
- Nehmen Sie das Gerät nicht auseinander, denn Sie verlieren dadurch nicht nur den Garantieschutz, sondern könnten mangels spezifischer Werkzeuge und Techniken das Gerät beschädigen.

### **ZWEIJÄHRIGE BESCHRÄNKTE GARANTIE**

Sie erhalten für Ihr Bushnell®-Produkt eine Garantie für einen Zeitraum von zwei Jahren ab dem Kaufdatum. Die Garantie erstreckt sich auf Material- und Herstellungsfehler. Für den Fall, dass ein Mangel im Rahmen dieser Garantie auftritt, werden wir das Produkt nach unserer Wahl reparieren oder austauschen, vorausgesetzt, dass Sie das Produkt freigemacht zurückschicken. Von dieser Garantie ausgeschlossen sind Schäden, die auf Missbrauch, unsachgemäße Behandlung, Installations- oder Wartungsarbeiten, die nicht von einer autorisierten Bushnell-Kundendienstabteilung vorgenommen werden, zurückzuführen sind.

Jeder Rücksendung im Rahmen dieser Garantie müssen folgende Dokumente und Angaben beigefügt werden:

- 1) Ein Scheck/eine Zahlungsanweisung in Höhe von 10,00 USD zur Abdeckung der Porto- und Bearbeitungskosten
- 2) Name und Anschrift für die Rücksendung des Produkts
- 3) Eine Erläuterung des Mangels
- 4) Nachweis des Kaufdatums
- 5) Das Produkt sollte zur Vermeidung von Transportschäden gut verpackt in einem stabilen Versandkarton an die nachstehend aufgeführte Adresse geschickt werden, wobei die Gebühren für die Rücksendung im Voraus zu entrichten sind.

#### **Adresse für Rücksendungen in die USA:**

Bushnell Outdoor Products  
Attn.: Repairs  
8500 Marshall Drive  
Lenexa, Kansas 66214

#### **Adresse für Rücksendungen nach KANADA**

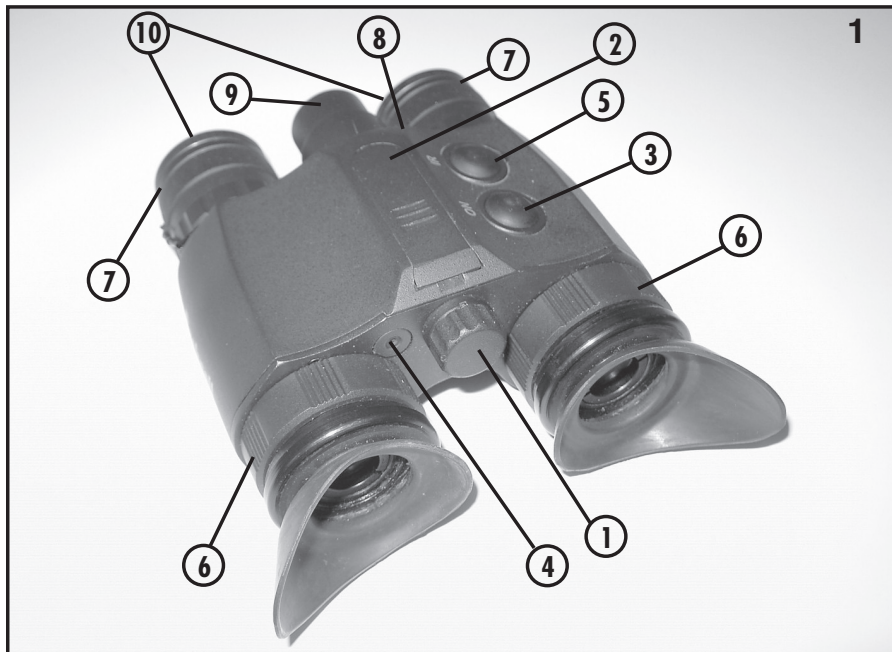
Bushnell Outdoor Products  
Attn.: Repairs  
25A East Pearce Street, Unit 1  
Richmond Hill, Ontario L4B 2M9

Bei Produkten, die Sie außerhalb der Vereinigten Staaten oder Kanadas gekauft haben, erhalten Sie die entsprechenden Informationen zur Garantie von ihrem Händler vor Ort. In Europa erreichen Sie Bushnell auch unter:

BUSHNELL Outdoor Products GmbH  
European Service Centre  
MORSESTRASSE 4  
D- 50769 KÖLN  
Deutschland  
Tél: +49 (0) 221 709 939 3  
Fax: +49 (0) 221 709 939 8

Mit dieser Garantie erwerben Sie bestimmte Rechtsansprüche. Sie haben möglicherweise darüber hinaus noch andere Rechte, die von Land zu Land variieren. ©2006 Bushnell Outdoor Products

Klasse 1 LED Produkt gemäß IEC 60825-1/Nov 1993, Anhang EN 60825-1A11/Okt 1996



Grazie per la preferenza accordataci acquistando un prodotto per visione notturna Bushnell. Gli strumenti per visione notturna Bushnell sono costruiti con ottiche e tubi intensificatori di immagine di alta qualità per amplificare la luce disponibile, consentendo l'osservazione in condizioni di illuminazione insufficienti per l'occhio nudo.

### COME FUNZIONANO GLI STRUMENTI PER VISIONE NOTTURNA

Gli strumenti per visione notturna Bushnell raccolgono e amplificano la luce attraverso l'obiettivo e la focalizzano sull'intensificatore di immagine. Quest'ultimo contiene un fotocatodo che, colpito dalla luce, trasforma l'energia dei fotoni in elettroni. Questi ultimi vengono accelerati in un campo elettrostatico all'interno dell'intensificatore e colpiscono uno schermo al fosforo (simile a uno schermo televisivo monocromatico verde), sul quale si forma l'immagine visibile. Il guadagno luminoso e il miglioramento dell'immagine sono dovuti all'accelerazione degli elettroni. Lo strumento descritto è un dispositivo della prima generazione.

### GUIDA DELL'UTENTE

#### Installazione delle pile

- Svitare il vano delle pile. (Figura 1,1).
- Inserire due pile "N" nel vano delle pile, cominciando dal polo positivo (+).
- Chiudere il coperchio del vano delle pile.

#### Montaggio dell'occhiale sulla cuffia

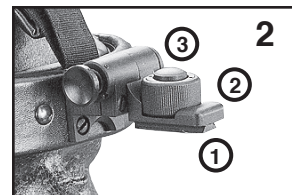
- Rimuovete la piastra di copertura (Figura 1,2) dalla parte superiore sul retro dell'occhiale (fra gli oculari).
- Fate scorrere la staffa a coda di rondine (Figura 2,1) della cuffia nella fessura che risulta esposta dalla rimozione della piastra di copertura dell'occhiale.
- Avvitare la vite sulla staffa (Figura 2,2).

#### Rimozione dell'occhiale dalla cuffia

- Allentare la vite sulla staffa (Figura 2,2) sulla staffa della cuffia.
- Premere il pulsante di rilascio (Figura 2,3) in cima alla vite – non è possibile rimuovere l'occhiale se prima non viene premuto questo pulsante.
- Staccare la cuffia dall'occhiale.

#### Montaggio dell'occhiale sulla testa

- Liberare le due fasce in Velcro® sul retro della cuffia.
- Scorre la testa in avanti nella cuffia con il mento nel sottogola.
- Chiudere le due fasce in Velcro sul retro.
- Regolare tutte le fasce fino a quando la cuffia risulta più comoda e sicura.



### Regolazione dell'occhiale sulla posizione verticale

- Premete verso l'interno il pulsante laterale (Figura 3,1), situato dietro la vite di montaggio.
- Spingete in alto l'occhiale.
- L'occhiale si blocca in posizione verticale.
- Premete di nuovo il pulsante per liberare.

### Accensione e spegnimento dell'occhiale

- Non accendete mai l'occhiale alla luce del giorno con il coperchio dell'obiettivo rimosso (1,10). Il forellino nel coperchio dell'obiettivo vi consente di provare l'occhiale alla luce del giorno.
- Per usare l'occhiale, premete il pulsante ON (Figura 1,3). Una spia LED verde (Figura 1,4) si accende, indicante che il dispositivo è acceso.
- Per spegnere l'occhiale, premete il pulsante ON (Figura 1,3). L'immagine si sbiadirà lentamente, scomparendo dopo diversi minuti. Ciò è un fatto normale, non un difetto. La spia LED verde (Figura 1,4) non si accende quando il cannocchiale è spento.

### Per attivare l'illuminatore IR

- L'occhiale Bushnell per visione notturna contiene un illuminatore a raggi infrarossi (IR) incorporato (Figura 1,9), che permette l'osservazione nell'oscurità completa, quando non è disponibile nessuna sorgente luminosa ambiente.
- Premete il pulsante IR (Figura 1,5). L'illuminatore IR incorporato si attiverà, consentendone l'uso in completa oscurità per distanze limitate.
- Per spegnere l'IR dopo l'uso, premete il pulsante IR (Figura 1,5).

### Messa a fuoco

- Per un'immagine più nitida, regolate gli anelli di messa a fuoco dell'oculare (Figura 1,6) e le lenti dell'obiettivo (Figura 1,7). Se spostate la visione da un oggetto ad un altro, può darsi sia necessario mettere di nuovo a fuoco le lenti dell'obiettivo.

### Risoluzione dei problemi

#### Punti sull'immagine.

È possibile che si vedano punti sull'immagine; essi variano da uno strumento all'altro e sono difetti estetici interni, normali negli occhiali per visione notturna; non sono difetti funzionali.

#### L'occhiale non si accende.

Accertatevi che le pile siano installate correttamente. Eventualmente sostituitele con pile nuove. Verificate che i contatti delle pile siano puliti e senza tracce di corrosione. L'occhiale per visione notturna contiene un sensore della luce sul lato destro (Figura



1,8). Questo sensore è un circuito di protezione contro una luminosità intensa. Non coprite il sensore se usate lo strumento in condizioni di oscurità. Se mettete a fuoco lo strumento di giorno (ricordatevi di coprire l'obiettivo), dovete coprire il sensore con le dita o con del nastro elettrico nero.

#### L'immagine è sfocata.

Mettetela a fuoco regolando gli oculari. Dovete porvi ad almeno 0,2 metri dal soggetto che volete vedere. Se l'immagine non va a fuoco, pulite le lenti; potrebbero essere appannate o impolverate.

#### La visibilità diminuisce o si annulla.

Gli strumenti per la visione notturna funzionano amplificando la luce disponibile – per dare buoni risultati, hanno bisogno di una ragionevole quantità di luce lunare/luce IR. Le sorgenti che irradiano una luce forte, come gli abbaglianti, possono peggiorare o annullare la visibilità. Non puntate mai il cannocchiale verso tali sorgenti luminose, né accendetelo in ambienti molto luminosi/alla luce del giorno con il coperchio dell'obiettivo rimosso. Se il cannocchiale viene esposto ad una luce intensa, i circuiti di protezione lo spegneranno automaticamente – il cannocchiale riprenderà a funzionare dopo 1-2 minuti. Condizioni atmosferiche negative, quali nebbia o ambienti con pochissima luce fanno diminuire la visibilità dell'unità. Le sorgenti luminose a infrarossi, alle quali gli occhiali per visione notturna sono sensibili, aumenteranno la capacità di osservazione in condizioni di scarsissima luce.

#### L'occhiale lampeggia.

L'occhiale può lampeggiare quando viene adoperato in un ambiente luminoso e anche durante i primi secondi di utilizzo in ambienti oscuri.

### Cura e manutenzione

- Se lo strumento non verrà usato per un periodo di tempo prolungato, rimuovete le pile e conservate lo strumento in luogo asciutto.
- Non accendete l'occhiale in condizioni di luce estremamente forti.
- Maneggiate il prodotto allo stesso modo di una macchina fotografica. Sebbene i prodotti Bushnell per visione notturna siano costruiti per durare a lungo, il tubo intensificatore delle immagini è di vetro e quindi è fragile.
- Mantenete le ottiche pulite. Per pulire l'esterno dell'obiettivo e le lenti degli oculari, raccomandiamo di usare un kit per la pulizia delle macchine fotografiche. Seguite le istruzioni contenute nel kit.
- Non smontate questo prodotto. Lo smontaggio non autorizzato non solo annulla la garanzia ma potrebbe causare danni dovuti al mancato uso di strumenti e metodi speciali.



### **GARANZIA LIMITATA PER DUE ANNI**

Si garantisce che questo prodotto Bushnell® sarà esente da difetti di materiale e fabbricazione per due anni a decorrere dalla data di acquisto. In caso di difetto durante il periodo di garanzia, a nostra discrezione ripareremo o sostituiremo il prodotto purché sia restituito franco destinatario. Sono esclusi dalla garanzia eventuali danni causati da abuso, maneggiamento improprio, installazione o manutenzione eseguiti da persone non autorizzate dal servizio di assistenza Bushnell.

A un prodotto restituito e coperto da questa garanzia occorre allegare quanto segue.

- 1) Assegno/ordine di pagamento per l'importo di 10 \$US per coprire i costi di spedizione.
- 2) Nome e indirizzo da utilizzare per la restituzione del prodotto.
- 3) Una spiegazione del difetto.
- 4) Scontrino riportante la data di acquisto.
- 5) Il prodotto deve essere imballato in una scatola robusta, per prevenire danni durante il trasporto, e va spedito franco destinatario a uno dei seguenti indirizzi.

#### **Recapito negli Stati Uniti:**

Bushnell Outdoor Products  
Attn.: Repairs  
8500 Marshall Drive  
Lenexa, Kansas 66214

#### **Recapito in Canada:**

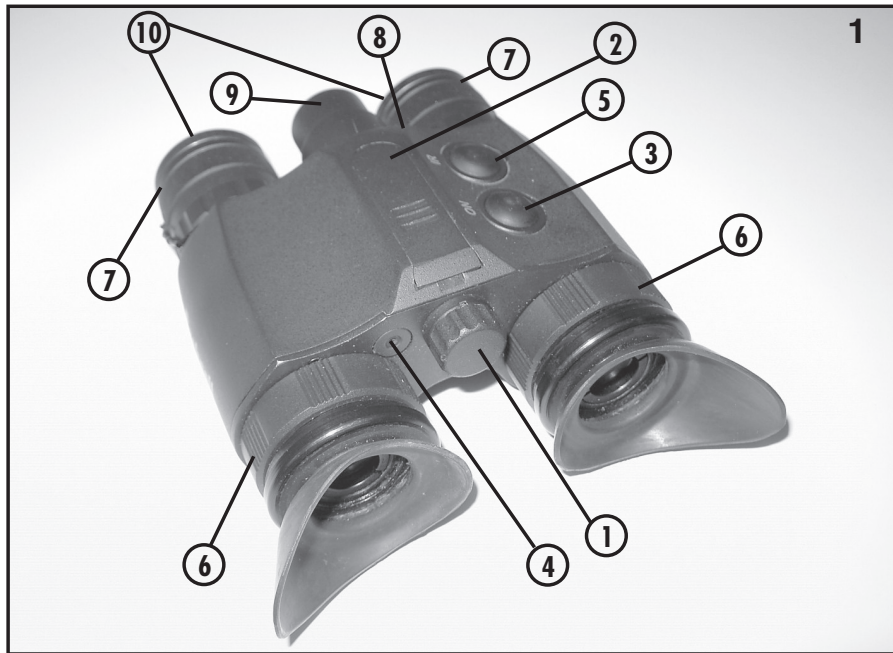
Bushnell Outdoor Products  
Attn.: Repairs  
25A East Pearce Street, Unit 1  
Richmond Hill, Ontario L4B 2M9

Per prodotti acquistati fuori degli Stati Uniti o del Canada, rivolgersi al rivenditore per le clausole pertinenti della garanzia. In Europa si può anche contattare la Bushnell a questo numero: BUSHNELL Outdoor Products GmbH

European Service Centre  
MORSESTRASSE 4  
D- 50769 - Cologne  
Germania  
Tél: +49 (0) 221 709 939 3  
Fax: +49 (0) 221 709 939 8

Questa garanzia dà specifici diritti legali. Eventuali altri diritti variano da una nazione all'altra.  
©2005 Bushnell Outdoor Products

Prodotto LED Classe 1 ai sensi IEC 60825-1/nov 1993, appendice EN 60825-1A11/ott1996



Parabéns pela aquisição do produto Bushnell com visão noturna. Os produtos com visão noturna da Bushnell apresentam tubos intensificadores de imagem e óptica de alta qualidade. Eles ampliam a luz existente, permitindo fazer observações em condições que, a olho nu, seriam demasiadamente escuras.

### COMO FUNCIONA A VISÃO NOTURNA

Os produtos com visão noturna da Bushnell absorvem e amplificam a luz existente através da lente objetiva; em seguida, a luz é focalizada no intensificador de imagem. No interior do intensificador, um fotocátodo é "excitado" pela luz e converte a energia fotônica em elétrons. Esses elétrons aceleram no campo eletrostático dentro do intensificador e golpeiam uma tela de fósforo (como a tela monocromática verde de televisão), que emite uma imagem visível. É a aceleração dos elétrons que proporciona a captação e melhoria da imagem. Este é um dispositivo de primeira geração.

### GUIA DO USUÁRIO

#### Instalação das pilhas

- Desaparafuse o compartimento de pilhas. (Imagem 1, 1).
- Insira duas pilhas "N" no compartimento, colocando primeiro a extremidade positiva (+).
- Feche a tampa do compartimento de pilhas.

#### Conexão do protetor de olhos ao capacete

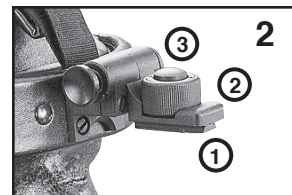
- Retire a tampa (Imagem 1, 2) da parte posterior superior do protetor (entre as oculares).
- Encaixe o suporte em rabo-de-andorinha (Imagem 2, 1) do capacete na ranhura deixada após a remoção da tampa do protetor.
- Aperte o parafuso sobre o suporte (Imagem 2, 2).

#### Como retirar o protetor de olhos do capacete

- Afrouxe o parafuso (Imagem 2, 2) no suporte do capacete.
- Pressione o botão de desengate para baixo (Imagem 2, 3) na parte superior do parafuso. O protetor não poderá ser retirado a menos que esse botão seja pressionado (6).
- Retire o capacete.

#### Como colocar o protetor na cabeça

- Solte as duas tiras de Velcro® na parte posterior do capacete.
- Mova a cabeça para frente e posicione as tiras no queixo.
- Feche as duas tiras de Velcro na parte posterior.
- Ajuste todas as tiras até o capacete ficar confortável e seguro.



### Ajuste do protetor de olhos na vertical

- Empurre o botão lateral para dentro (Imagem 3, 1), situado na parte posterior do parafuso de conexão(7).
- Empurre o protetor para cima.
- Ele ficará travado na posição vertical.
- Pressione novamente o botão para soltar.

### Como LIGAR e DESLIGAR o protetor de olhos

- Nunca ligue o protetor durante o dia sem a tampa da lente objetiva (1,10). O orifício minúsculo nas tampas da lente objetiva permitirá testar o protetor em condições de luz do dia.
- Para usar o protetor, pressione o botão ON (Imagem 1, 3). Acenderá o LED verde (Imagem 1,4), indicando que o dispositivo está ligado.
- Para desligar o protetor, pressione o botão ON (Imagem 1,3). A imagem desaparecerá lentamente, podendo levar alguns minutos. Isso é normal e não constitui um defeito. O LED verde (Imagem 1,4) não ficará aceso se a luneta estiver desligada.

### Para ativar o iluminador infravermelho

- O protetor para olhos de visão noturna da Bushnell inclui um iluminador infravermelho (IR) interno (Imagem 1,9). Isso permite-lhe enxergar na escuridão completa, quando não houver nenhuma fonte de luz disponível.
- Pressione o botão IR (Imagem 1, 5). Isso ativará o iluminador infravermelho interno, permitindo fazer observações na escuridão total, dentro de uma distância limitada.
- Pressione o botão IR para desligar após o uso (Imagem 1,5).

### Para focalizar

- Ajuste os anéis de foco da ocular (Imagem 1, 6) e lentes objetivas (Imagem 1, 7) para obter a imagem mais nítida possível. Ao passar de um objeto para outro, talvez seja necessário focalizar as lentes objetivas novamente.

### Identificação e solução de problemas

#### **Manchas na imagem.**

Poderão ser observadas manchas na imagem. Elas variam de luneta para luneta e são imperfeições cosméticas no seu interior, o que é normal no caso de protetores de visão noturna e não constituem defeito.

#### **O protetor não liga.**

Verifique se as pilhas estão instaladas corretamente. Use pilhas novas. Verifique os contatos das pilhas para assegurar que estejam limpos e sem corrosão. Os protetores com visão noturna possuem um sensor de luz na lado direito (Imagem 1,8). Este sensor é um



circuito de proteção contra luzes brilhantes. Não cubra esse sensor ao usar o equipamento em condições escuras. Ao focalizar a unidade durante o dia (lembre-se de que a tampa deve estar cobrindo a lente objetiva), é preciso cobrir o sensor com o dedo ou com uma fita isolante preta.

#### **A imagem não está bem focalizada.**

Ajuste o foco nas oculares. Você deve estar afastado no mínimo 8 polegadas/0,2 metro do objeto observado. Se isto não ajudar, limpe as lentes. Elas podem estar embaçadas ou empoeiradas.

#### **A visibilidade diminui ou desaparece.**

Os dispositivos com visão noturna funcionam amplificando a luz disponível no ambiente: eles necessitam que haja suficiente luz natural da lua/infravermelha para fornecer bons resultados. Fontes de luz intensa, como faróis de carros, podem fazer com que a visibilidade seja reduzida ou desapareça completamente. Nunca aponte a luneta para fontes de luz intensa, nem a ligue em um ambiente iluminado com elevado brilho/luz do dia quando as lentes estiverem sem as tampas. Se exposta à luz forte, os circuitos de proteção desligarão a luneta automaticamente: ela poderá voltar a funcionar novamente após 1 ou 2 minutos. As condições atmosféricas desfavoráveis, como neblina ou ambientes extremamente escuros, reduzirão a visibilidade da unidade. As fontes de luz infravermelha, às quais os protetores noturnos são sensíveis, reduzirão a capacidade de distância em condições de baixa luminosidade.

#### **O protetor pisca.**

O protetor poderá piscar se utilizado em ambientes iluminados. Isso poderá ocorrer também durante os primeiros segundos de uso em ambientes escuros.

### Cuidado e manutenção

- Retire as pilhas e guarde o produto em um local seco se ele não for utilizado por um longo período.
- Evite ligar o protetor em condições de luz extremamente brilhantes.
- Cuide desse produto da mesma forma que você cuida de sua câmara. Embora os produtos com visão noturna da Bushnell sejam construídos para ter grande durabilidade, o tubo intensificador de imagens é feito de vidro e pode quebrar.
- Mantenha a óptica limpa. Recomendamos usar um kit de limpeza de câmaras para limpar a parte externa das lentes da ocular e objetiva. Siga as instruções que acompanham o kit.
- Não desmonte este produto. A desmontagem não autorizada não apenas anula a garantia, como também poderá causar danos devido à falta de técnicas e ferramentas especiais.

## GARANTIA LIMITADA DE DOIS ANOS

Garantimos que seu produto Bushnell® estará isento de defeitos materiais e de fabricação. por dois anos após a data de aquisição. Caso tenha algum um defeito sob esta garantia, iremos a nossa opção, consertar ou trocar este produto desde que o produto seja devolvido com porte pago. Esta garantia não abrange danos causados por uso indevido, operação, instalação, ou manutenção incorretas efetuadas por alguém a não ser que seja do Departamento do Serviço de Manutenção Autorizada da Bushnell.

Qualquer devolução efetuada sob esta garantia deve incluir os itens relacionados a seguir:

- 1) Um cheque/ordem de pagamento no montante de \$10,00 para cobrir as despesas de porte e gastos administrativos
- 2) Nome e endereço para a devolução do produto
- 3) Uma explicação do defeito
- 4) Comprovante da Data de Aquisição
- 5) O produto deve ser cuidadosamente embalado, numa caixa de papelão resistente para prevenir danos enquanto em trânsito e enviado para os endereços indicados a seguir com porte de devolução pago:

### **NOS EUA REMETER PARA:**

Bushnell Outdoor Products  
Attn.: Repairs  
8500 Marshall Drive  
Lenexa, Kansas 66214

### **NO CANADÁ REMETER PARA:**

Bushnell Outdoor Products  
Attn.: Repairs  
25A East Pearce Street, Unit 1  
Richmond Hill, Ontario L4B 2M9

Para produtos adquiridos fora dos Estados Unidos ou do Canadá favor contatar seu revendedor local quanto a informações aplicáveis referentes a sua garantia. A Bushnell também pode ser contactada na Europa pelo telefone:

BUSHNELL Outdoor Products Gmbh  
European Service Centre  
MORSESTRASSE 4  
D- 50769 KÖLN  
Alemanha  
Tél: +49 (0) 221 709 939 3  
Fax: +49 (0) 221 709 939 8

Esta garantia lhe dá direitos legais específicos.  
Poderá ter outros direitos que podem variar de país para país.  
©2006 Bushnell Outdoor Products

Produto LED da Classe 1 de acordo com a IEC 60825-1/nov de 1993, apêndice EN 60825-1A11/outubro de 1996

**Bushnell®**

©2006 Bushnell Outdoor Products  
[www.bushnell.com](http://www.bushnell.com)