

Capsule Unit

Operating Instructions
Mode d'emploi
Bedienungsanleitung
Manual de instrucciones



CU-F780
CU-G780
CU-E700
CU-E672
CU-F117

Sony Corporation © 2000 Printed in Japan

Mounting on the transmitter

Turn the capsule unit in the direction of the arrow as shown below. Be sure to securely mount the capsule unit on the transmitter.

Montage sur l'émetteur

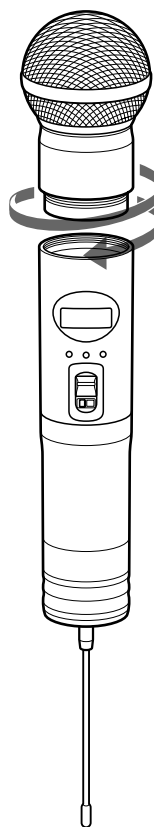
Tournez l'unité de la capsule dans la direction indiquée par la flèche ci-dessous. Assurez-vous de monter correctement l'unité sur l'émetteur.

Anbringen der Kapsleinheit am Sender

Drehen Sie die Kapsleinheit wie unten dargestellt in Pfeilrichtung. Vergewissern Sie sich, daß die Kapsleinheit sicher am Sender befestigt ist.

Montaje en el transmisor

Gire la unidad de cápsula en el sentido de la flecha como se muestra a continuación. Asegúrese de montar firmemente la unidad de cápsula en el transmisor.



Microphone capsule unit
Unité de capsule du microphone
Mikrofonkapsleinheit
Unidad de cápsula de micrófono

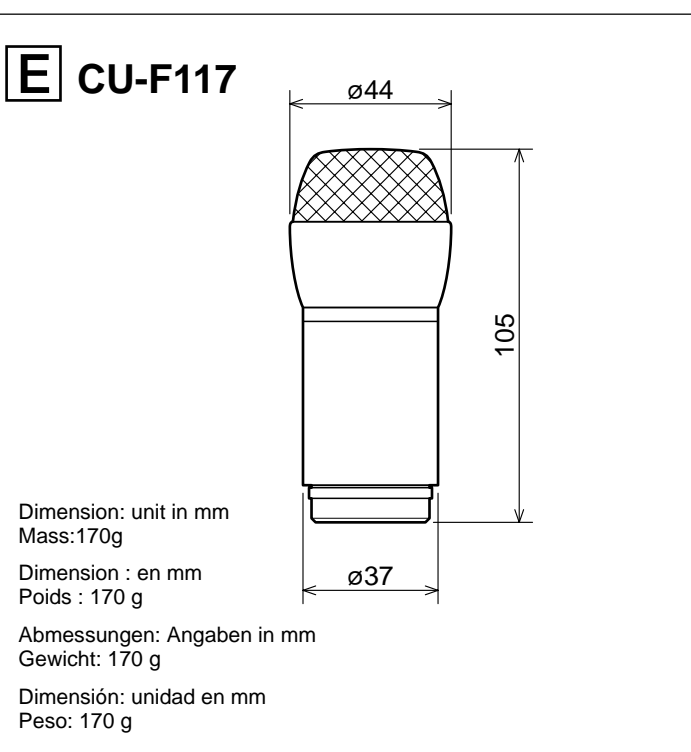
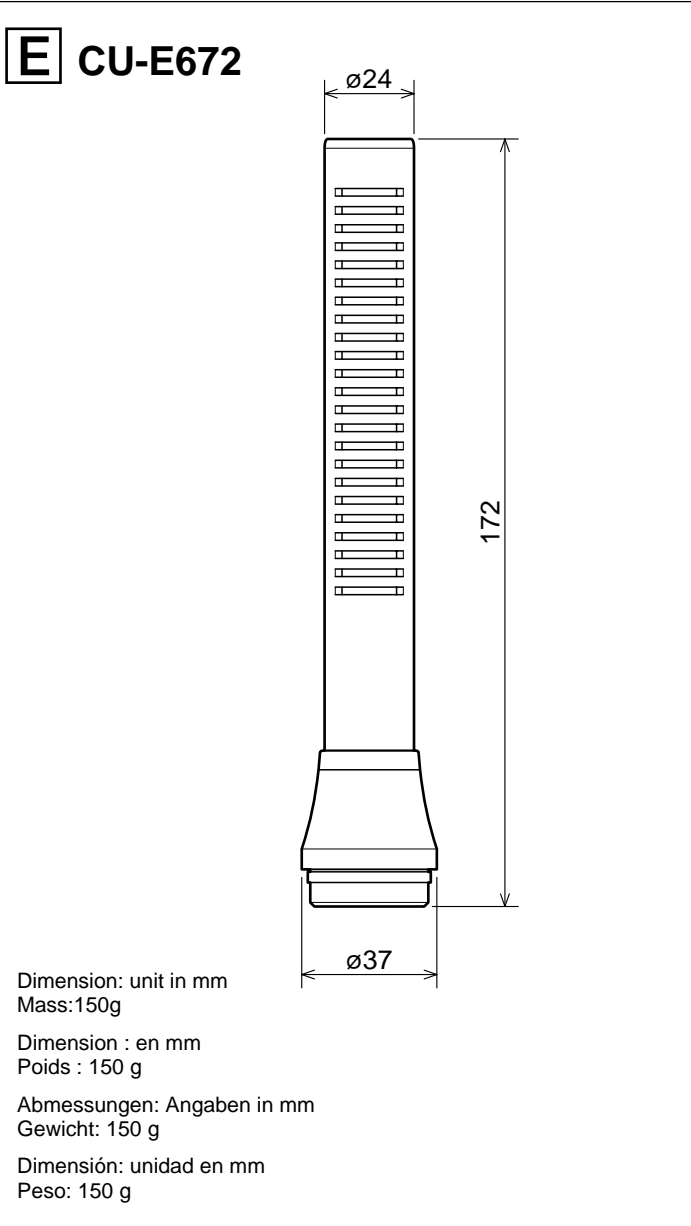
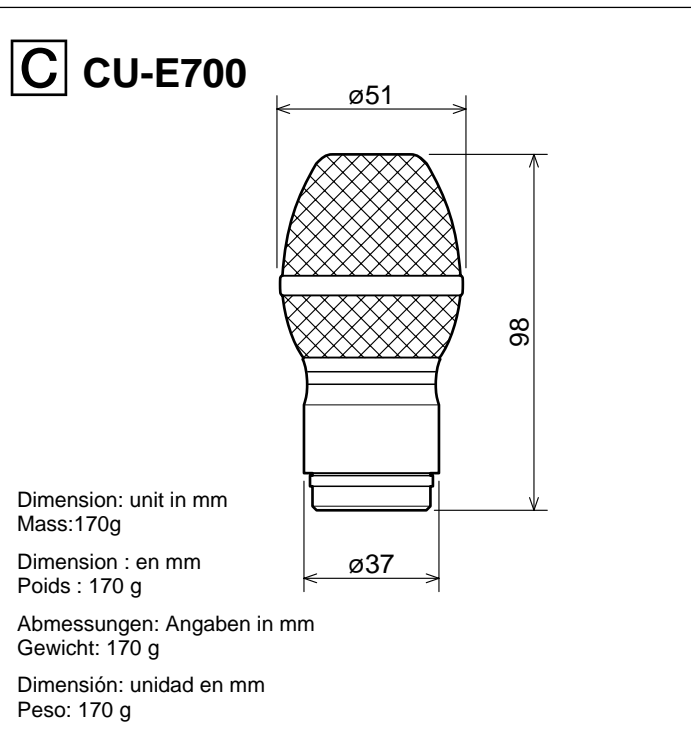
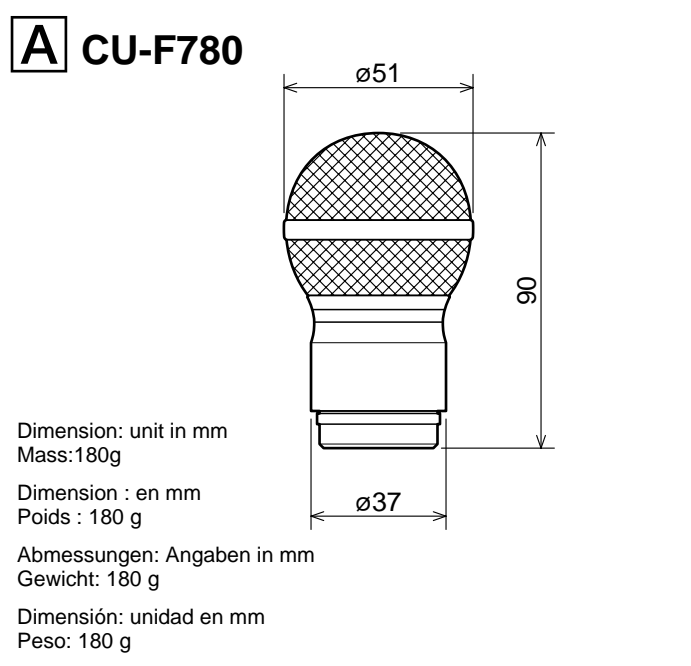
Transmitter WRT-847A/847B
Emetteur WRT-847A/847B
Sender WRT-847A/847B
Transmisor WRT-847A/847B

In the figure, the CU-F780 capsule unit is mounted on the WRT-847A/847B transmitter (optional) as an example.

Dans l'illustration, l'unité de capsule CU-F780 est montée sur l'émetteur WRT-847A/847B (en option).

In dieser Abbildung wird als Beispiel die Kapsleinheit CU-F780 am Sender WRT-847A/847B (gesondert erhältlich) angebracht.

En la ilustración, la unidad de cápsula CU-F780 se monta en el transmisor WRT-847A/847B (opcional) como ejemplo.



English

The CU-F780/ CU-G780/ CU-E700/ CU-E672/ CU-F117 are the Microphone Capsule Units designed for the WRT-847A/WRT-847B Sony UHF synthesized transmitter unit to be used in a Sony UHF synthesized wireless microphone system.

Specifications

Type	CU-F780 / CU-G780 / CU-F117 Dynamic microphone capsule CU-E700 / CU-E672 Electret condenser microphone capsule
Frequency response	CU-F780 : 50 Hz to 18,000 Hz CU-G780 : 50 Hz to 20,000 Hz CU-E700 : 50 Hz to 18,000 Hz CU-E672 : 50 Hz to 16,000 Hz CU-F117 : 50 Hz to 15,000 Hz <i>See frequency response curves on the other side of the sheet.</i>
Directivity	CU-F780 / CU-G780 / CU-E700 : Uni-directional (Super cardioid) CU-E672 : Uni-directional (Hyper cardioid) CU-F117 : Omni-directional <i>See directivity curves on the other side of the sheet.</i>
Sensitivity	CU-F780 : -55 dB (1.78 mV) CU-G780 : -55 dB (1.78 mV) CU-E700 : -55 dB (1.78 mV) CU-E672 : -45 dB (5.62 mV) CU-F117 : -52 dB (2.51 mV) (0 dB = 1 V/Pa, 1 kHz)

General

Dimensions and mass See figures **A** to **E**.
Operating temperature 0 °C to +50 °C (+32 °F to +122 °F)
Storage temperature -20 °C to +60 °C (-4 °F to +140 °F)

Supplied accessories

Operating Instructions (1)
Wind screen (supplied only for CU-E672 / CU-F117) (1)

Design and specifications are subject to change without notice.

Français

Les unités CU-F780/ CU-G780/ CU-E700/ CU-E672/ CU-F117 sont des unités de capsule de microphone pour l'émetteur à fréquence UHF Sony WRT-847A/WRT-847B à utiliser pour former un système de microphone sans fil Sony à fréquences UHF.

Spécifications

Type	CU-F780 / CU-G780 / CU-F117 Capsule de microphone dynamique CU-E700 / CU-E672 Capsule de microphone à condensateur Electret
Réponse en fréquence	CU-F780 : 50 Hz à 18.000 Hz CU-G780 : 50 Hz à 20.000 Hz CU-E700 : 50 Hz à 18.000 Hz CU-E672 : 50 Hz à 16.000 Hz CU-F117 : 50 Hz à 15.000 Hz <i>Reportez-vous au graphique "Réponse en fréquence" situé sur l'autre côté de cette feuille.</i>
Directivité	CU-F780 / CU-G780 / CU-E700 : Unidirectionnel (Super cardioid) CU-E672 : Uni-directionnel (Hyper cardioid) CU-F117 : Omni-directionnel <i>Reportez-vous au graphique "Directivité" situé sur l'autre côté de cette feuille.</i>
Sensibilité	CU-F780 : -55 dB (1,78 mV) CU-G780 : -55 dB (1,78 mV) CU-E700 : -55 dB (1,78 mV) CU-E672 : -45 dB (5,62 mV) CU-F117 : -52 dB (2,51 mV) (0 dB = 1 V/Pa, 1 kHz)

Généralités

Dimensions et poids Voir figure **A** à **E**.
Température de fonctionnement 0 °C à +50 °C (32 °F à 122 °F)
Température de stockage -20 °C à +60 °C (-4 °F à +140 °F)

Accessoires fournis

Mode d'emploi (1)
Bonnette paravent
(fournie uniquement avec les modèles CU-E672 / CU-F117) (1)

La conception et les spécifications sont sujettes à modifications sans préavis.

Deutsch

Die Mikrofonkapsleinheiten CU-F780/ CU-G780/ CU-E700/ CU-E672/ CU-F117 wurden für den UHF-Synthesizer-Sender WRT-847A/WRT-847B von Sony für den Einsatz in einem drahtlosen UHF-Synthesizer-Mikrofonsystem von Sony entwickelt.

Technische Daten

Typ	CU-F780 / CU-G780 / CU-F117 Kapsel für dynamisches Mikrofon CU-E700 / CU-E672 Kapsel für Elektret-Kondensator-Mikrofon
Frequenzgang	CU-F780 : 50 Hz bis 18.000Hz CU-G780 : 50 Hz bis 20.000 Hz CU-E700 : 50 Hz bis 18.000 Hz CU-E672 : 50 Hz bis 16.000 Hz CU-F117 : 50 Hz bis 15.000 Hz <i>Siehe Kurven zum „Frequenzgang“ auf der Rückseite dieses Blattes.</i>
Richtungswirkung	CU-F780 / CU-G780 / CU-E700 : Gerichtet (Super-Kardioid) CU-E672 : Gerichtet (Hyper-Kardioid) CU-F117 : Ungerichtet <i>Siehe Kurven zur „Richtungswirkung“ auf der Rückseite dieses Blattes.</i>
Empfindlichkeit	CU-F780 : -55 dB (1,78 mV) CU-G780 : -55 dB (1,78 mV) CU-E700 : -55 dB (1,78 mV) CU-E672 : -45 dB (5,62 mV) CU-F117 : -52 dB (2,51 mV) (0 dB = 1 V/Pa, 1 kHz)

Allgemeines

Abmessungen und Gewicht Siehe Abbildung **A** bis **E**.
Betriebstemperatur 0 °C bis +50 °C
Lagertemperatur -20 °C bis +60 °C

Mitgeliefertes Zubehör

Bedienungsanleitung (1)
Windschutz (nur bei CU-E672/ CU-F117 mitgeliefert) (1)

Änderungen, die dem technischen Fortschritt dienen, bleiben vorbehalten.

Español

Las CU-F780/ CU-G780/ CU-E700/ CU-E672/ CU-F117 son las unidades de cápsula de micrófono diseñadas para el transmisor sintetizado de UHF WRT-847A/WRT-847B Sony para utilizarse en un sistema de micrófono inalámbrico sintetizado de UHF Sony.

Especificaciones

Tipo	CU-F780 / CU-G780 / CU-F117 Cápsula de micrófono dinámica CU-E700 / CU-E672 Cápsula de micrófono condensador Electret
Respuesta de frecuencia	CU-F780 : 50 Hz a 18.000 Hz CU-G780 : 50 Hz a 20.000 Hz CU-E700 : 50 Hz a 18.000 Hz CU-E672 : 50 Hz a 16.000 Hz CU-F117 : 50 Hz a 15.000 Hz <i>Consulte la curva "Respuesta de frecuencia" en la otra cara de la hoja.</i>
Directividad	CU-F780 / CU-G780 / CU-E700 : Uni-directional (Super cardioid) CU-E672 : Uni-directional (Hyper cardioid) CU-F117 : Omni-directional <i>Consulte la curva "Directividad" en la otra cara de la hoja.</i>
Sensibilidad	CU-F780 : -55 dB (1,78 mV) CU-G780 : -55 dB (1,78 mV) CU-E700 : -55 dB (1,78 mV) CU-E672 : -45 dB (5,62 mV) CU-F117 : -52 dB (2,51 mV) (0 dB = 1 V/Pa, 1 kHz)

Generales

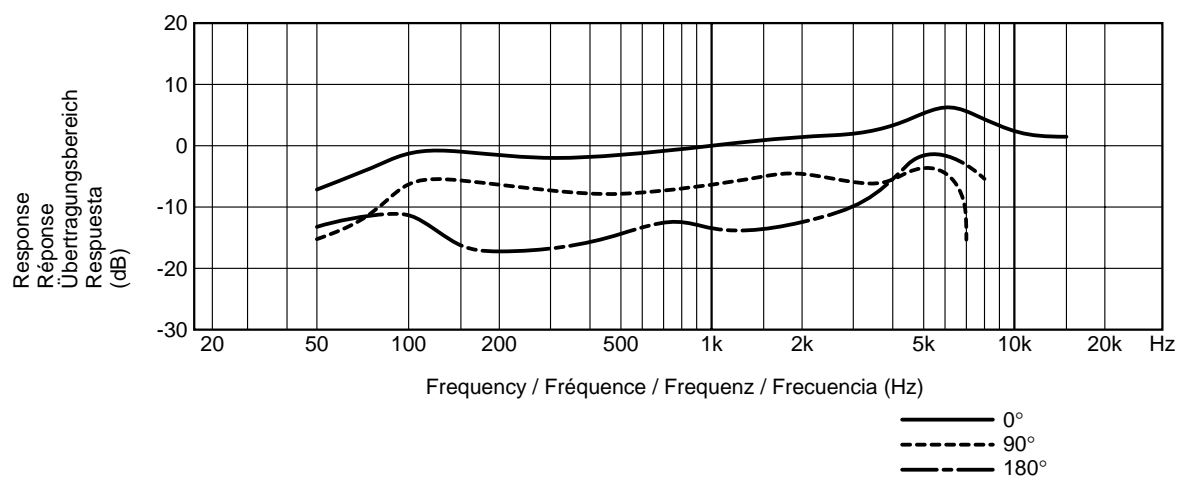
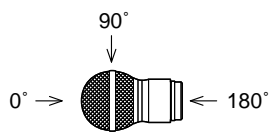
Dimensiones y peso Consulte la ilustración **A** a **E**.
Temperatura de funcionamiento 0 °C a +50 °C (+32 °C a +122 °F)
Temperatura de almacenamiento -20 °C a +60 °C (-4 °F a +140 °F)

Accesorios suministrados

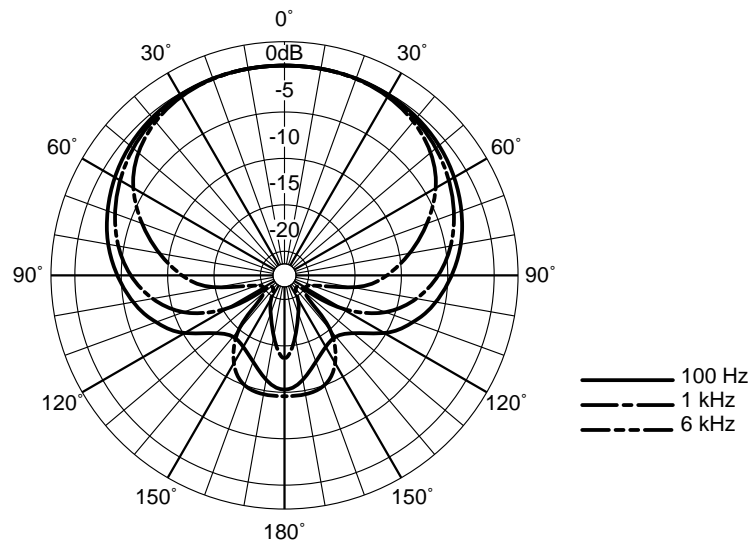
Manual de instrucciones (1)
Pantalla contra viento
(suministrada sólo con CU-E672 / CU-F117) (1)

Diseño y especificaciones sujetos a cambios sin previo aviso.

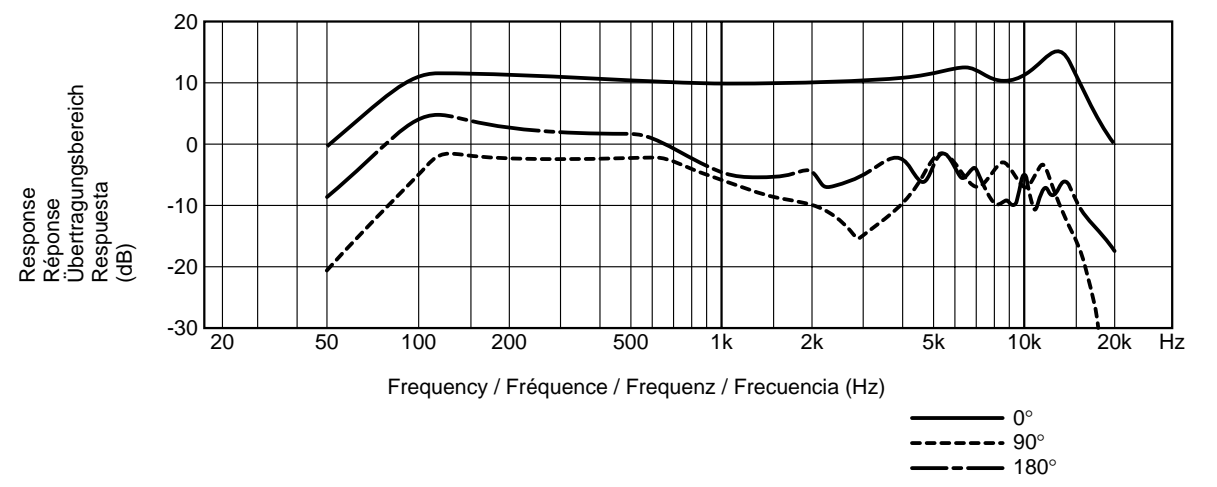
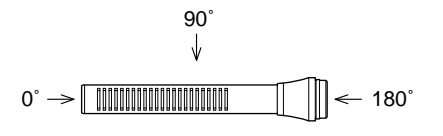
CU-F780



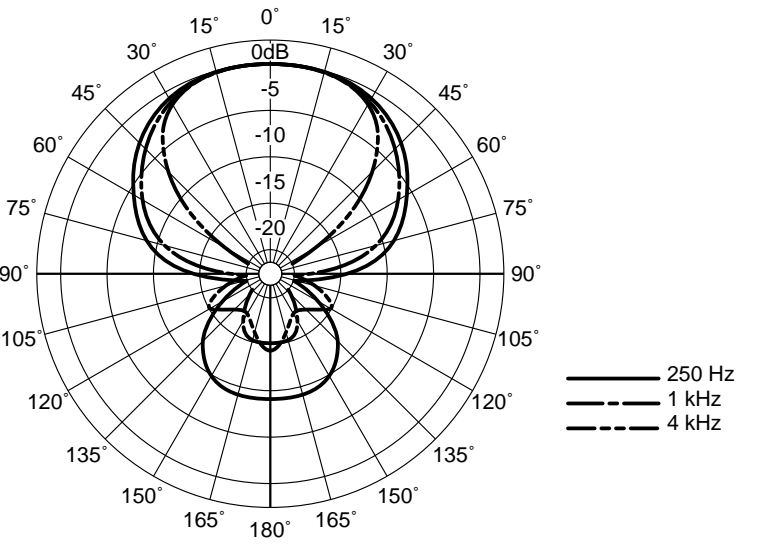
Uni-directional / Unidirectionnel / Gerichtet / Unidireccional



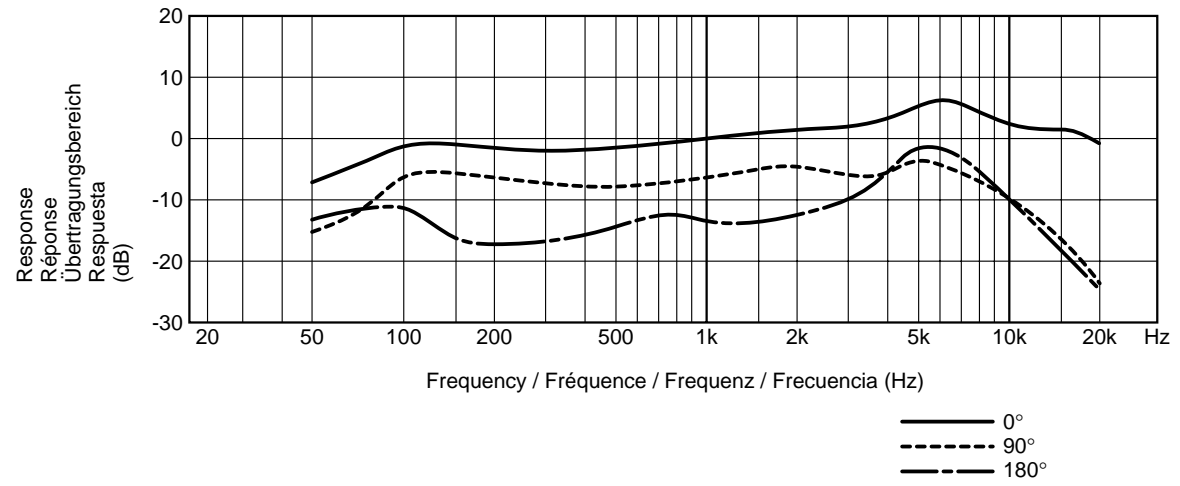
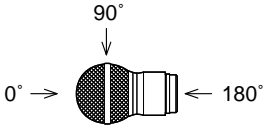
CU-E672



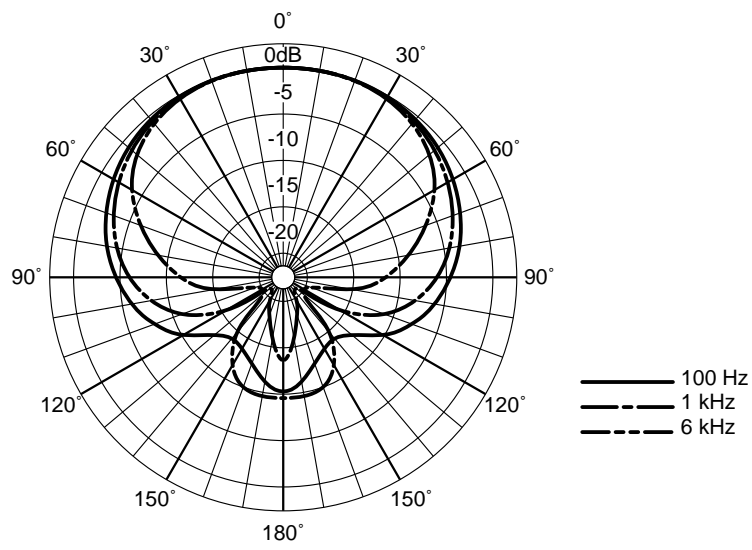
Uni-directional / Unidirectionnel / Gerichtet / Unidireccional



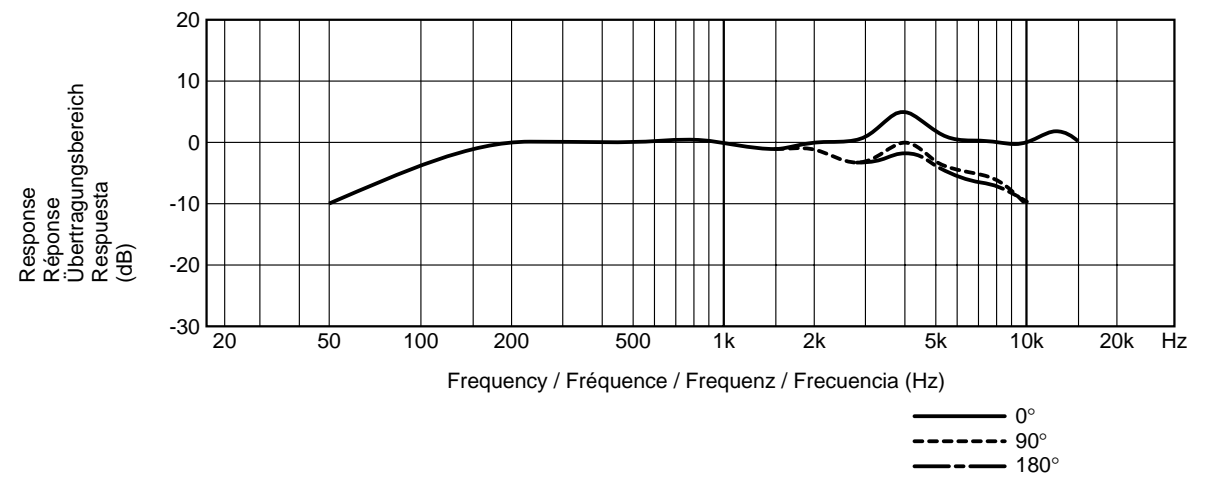
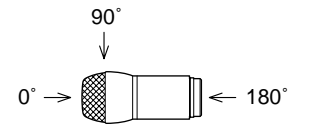
CU-G780



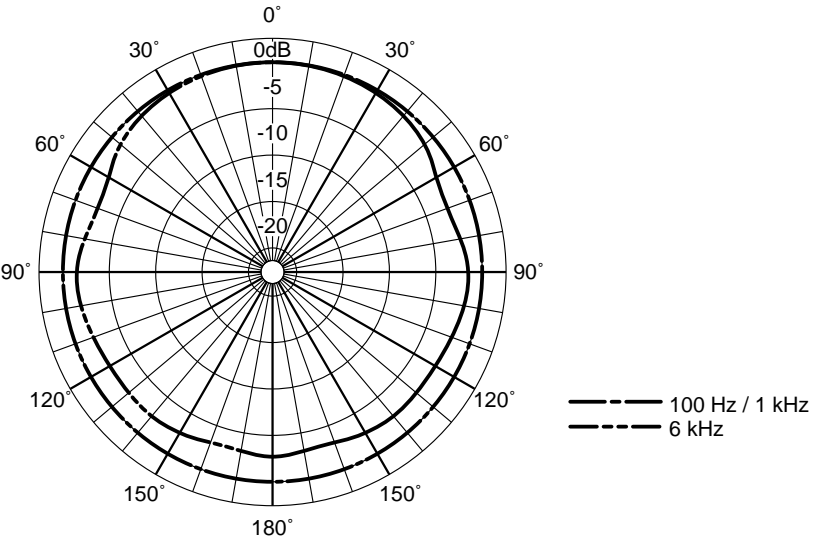
Uni-directional / Unidirectionnel / Gerichtet / Unidireccional



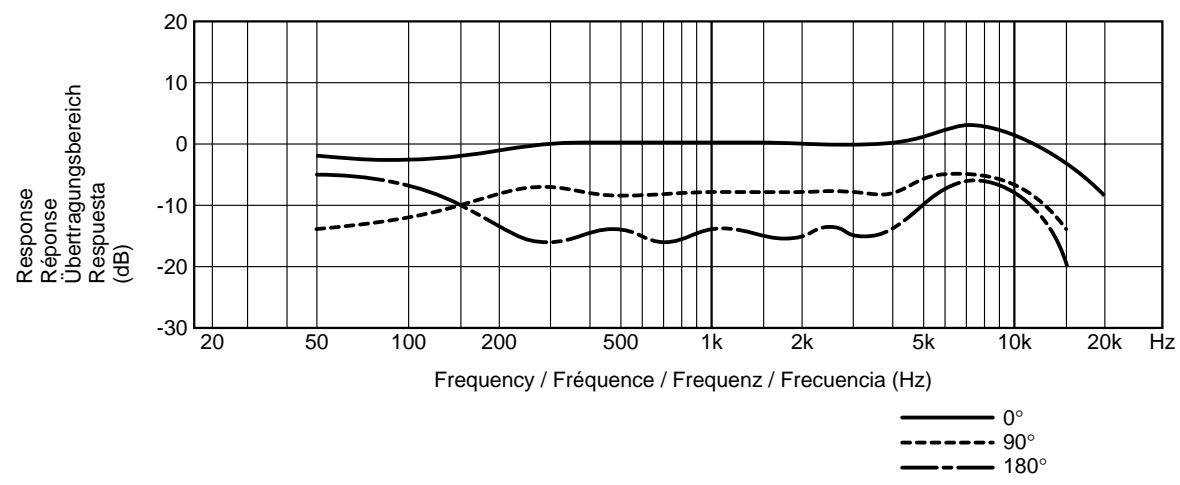
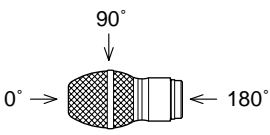
CU-F117



Omni-directional / Omnidirectionnel / Ungerichtet / Omnidireccional



CU-E700



Uni-directional / Unidirectionnel / Gerichtet / Unidireccional

