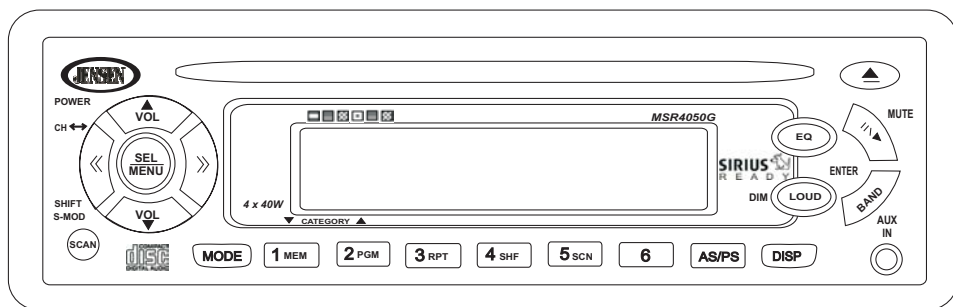




M A R I N E

# MSR4050G Owner's Manual

featuring



ASA Electronics Corporation  
www.asaelectronics.com

© 2005 ASA Electronics Corporation  
v.071105

## Thank You!

Thank you for choosing a Jensen product. We hope you will find the instructions in this owner's manual clear and easy to follow. If you take a few minutes to look through it, you'll learn how to use all the features of your new Jensen receiver for maximum enjoyment.

- System Features** ..... 1
- Preparation** ..... 3
- Installation** ..... 4
- Wiring** ..... 5
- Basic Operation** ..... 6
- Radio Operation** ..... 9
- Sirius Operation** ..... 11
- CD Player Operation** ..... 13
- CD Changer Operation** ..... 15
- Remote Control** ..... 15
- Troubleshooting** ..... 16
- Specifications** ..... 16
- Warranty** ..... 16

## System Features

Features of the Jensen MSR4050G mobile audio system include:

- PLL Synthesizer Stereo Radio
- Fixed Front Panel
- Sirius-Ready Satellite Radio Function
- Automatic Memory Storing
- Digital Compact Disc Player
- Direct Track Access
- Program CD Tracks
- CD Changer Control
- Auxiliary Input Function
- Wired Commander Control



# Manual del Usuario

# Guide d'Utilisateur

**¡Gracias!**

Gracias por elegir los productos Jensen. Esperamos que encuentre en este manual instrucciones claras y fáciles de seguir. Si se toma unos pocos minutos para leerlo, aprenderá cómo utilizar todas las funciones de su nuevo radio Jensen para su máximo entretenimiento.

**Merci!**

Merci d'avoir choisi un produit Jensen. Nous espérons que vous allez trouver les instructions dans ce guide de propriétaire claires et faciles à suivre. Prenez quelques minutes à le consulter, vous apprendrez à utiliser toutes les fonctions de radio Jensen pour en tirer une jouissance maximum.

- Funciones del Sistema** ..... 2
- Preparación** ..... 3
- Instalación** ..... 4
- Cableado** ..... 5
- Operación Básica** ..... 6
- Operación de la Radio** ..... 9
- Operación de Radio Satelital Sirius** ..... 11
- Operación del Reproductor de CD** ..... 13
- Operación del Cambiador de CD** ..... 15
- Control Remoto** ..... 15
- Corrección de Problemas** ..... 17
- Especificaciones** ..... 17
- Garantía** ..... 17

- Fonctions du système** ..... 2
- Préparation** ..... 3
- Installation** ..... 4
- Câblage** ..... 5
- Fonctionnement de base** ..... 6
- Fonctionnement de la radio** ..... 9
- Fonctionnement Sirius** ..... 11
- Fonctionnement du lecteur CD** ..... 13
- Fonctionnement de changeur de CD** ..... 15
- Prêt à être télécommandé** ..... 15
- Dépannage** ..... 18
- Caractéristiques** ..... 18
- Garantie** ..... 18

**Funciones del Sistema**

Las funciones del sistema de audio móvil Jensen MSR4050G son:

- Radio Estéreo Sintetizador PLL
- Panel Delatero Fijo
- Función de Radio Satelital Sirius
- Almacenamiento Automático en Memoria
- Reproductor Digital de CD
- Acceso Directo a Pistas
- Programa
- Control de Cambiador de CD
- Función de Entrada Auxiliar
- Control Remoto

**Fonctions du système**

Les fonctions du système audio mobile Jensen MSR4050G comprennent :

- Radio Stéréo Synthétiseur PLL
- Panneau d'avant fixe
- Fonction Radio Satellite prêt pour Sirius
- Stockage en Mémoire Automatique
- Accès direct à la piste
- Pistas de Programa
- Platine Disque Compact Digital
- Contrôle de changeur CD
- Fonction entrée auxiliaire
- Télécommande

## Preparation

### Tools and Supplies

The following tools and supplies are needed to install the unit.

- Torx type, Flat and Phillips screwdrivers
- Wire cutters and strippers
- Tools to remove existing radio (screwdriver, socket wrench set or other tools)
- Electrical tape
- Crimping tool
- Volt meter/test light
- Crimp connections
- 18 gauge wire for power connections
- 16-18 gauge speaker wire

Speaker Requirements: Only connect speakers rated in the load impedance of 4 ohms. Speakers with a load impedance less than 4 ohms could damage the unit.

### Choosing a Mounting Location

The following tips will help you determine the best location for mounting the unit:

- Select a location that does not interfere with the normal functions of the driver and will not cause injury to the driver or a passenger in the event of a sudden stop or other emergency.
- Do not install the unit in a location that would subject it to high temperatures (such as in direct sunlight or next to a heating unit), dust, dirt or excessive vibration.
- Install the unit in a horizontal position if at all possible. If the installation angle exceeds 30 degrees from the horizontal, the unit may not function optimally.
- If the installation requires the drilling of holes or other vehicle modifications, consult the nearest dealer for assistance.
- Before completing installation of the unit, connect the wiring temporarily to ensure that the unit operates properly in the selected mounting location.

## Preparación

### Herramientas y Provisiones

Las siguientes herramientas y provisiones son necesarias para instalar el radio:

- Llave torx, destornilladores plano y Phillips
- Cúter y peladores de cables
- Herramientas para remover la radio existente (destornillador, equipo de llave de casquillo y otras herramientas)
- Cinta aisladora
- Enganchador
- Voltímetro / luz de prueba
- Conexiones para enganchar,
- Cable de calibre 18 para conexiones eléctricas, cable de altavoz de calibre 16 a 18.

Requerimientos del altavoz: Solamente conecte los altavoces de carga de impedancia de 4 ohms. Altavoces con una carga de impedancia menor a los 4 ohms pueden dañar la unidad.

## Elección del Lugar para la Instalación

Los siguientes consejos lo ayudarán a determinar el mejor lugar para instalar la unidad:

- Seleccione un lugar en el cual el equipo no interfiera con las funciones propias del conductor y que no pueda causarle daños a él o al pasajero en caso de detención repentina.
- No instale la unidad en un lugar donde pueda estar expuesto a altas temperaturas (tal como luz solar indirecta o cerca de una fuente de calor), polvo, tierra o vibración excesiva.
- Instale la unidad en posición completamente horizontal si es posible. Si el ángulo de instalación excede los 30 grados desde una posición horizontal, la unidad puede no funcionar de manera óptima.
- Si la instalación requiere taladrar agujeros u otras modificaciones del vehículo, consulte a su distribuidor más cercano.

Antes de completar la instalación de la unidad, conecte el cableado de manera provisoria para asegurarse de que la unidad opere adecuadamente en la ubicación seleccionada.

## Préparation

### Outils et matériel

Vous aurez besoin des outils et du matériel suivants pour installer la radio :

- Type Torx des tournevis Plat et Philips
- Des coupeurs de fil et séparateurs d'épuisement
- Outils pour enlever la radio existante
- Bande électrique
- Outil à sertissage
- Voltmètre/lumière d'épreuve
- Connexions à sertissage.
- Fer jauge 18 pour branchage puissance, fer jauge 16-18 de haut parleur.

Pour les haut parleurs : Ne connectez que les haut parleurs qui sont évalués pour une impédance de charge de 4 ohms. Des hauts parleurs avec une impédance de charge de moins de 4 ohms peuvent nuire à l'appareil.

### Choisir un emplacement de montage

Les indications vous aideront à déterminer le meilleur emplacement pour monter votre appareil :

- Sélectionnez un emplacement qui n'interfère pas avec les fonctions normales du conducteur et qui ne blessera pas le conducteur ou un passager dans le cas d'un arrêt soudain ou une situation d'urgence.
- N'installez pas l'appareil dans un emplacement où il sera exposé à des températures extrêmes (tels que rayons de soleil directs ou près d'un appareil de chauffage), la poussière, les ordures ou la vibration excessive.
- Installez l'appareil dans une position horizontale, si possible. Si l'angle d'installation est plus de 30° du horizontal, l'appareil ne fonctionnera pas normalement.
- Si l'installation exige le perçage des trous ou autres modifications du véhicule, veuillez consulter le distributeur le plus proche pour l'aide.

Avant de terminer l'installation de l'appareil, branchez les fils temporairement pour assurer que l'appareil fonctionne correctement dans l'emplacement de montage choisi.



## **Installation**

### **Disconnect Battery**

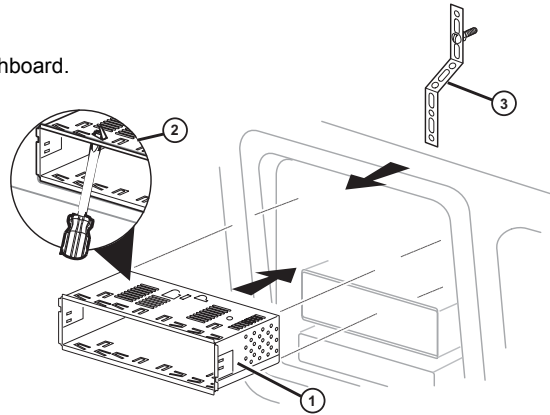
Before you begin, turn off the vehicle ignition and disconnect the battery negative terminal.

### **Remove Screws**

Remove the two screws from the top of the unit, and seal the holes with the plastic film provided to ensure that no water is able to enter the unit.

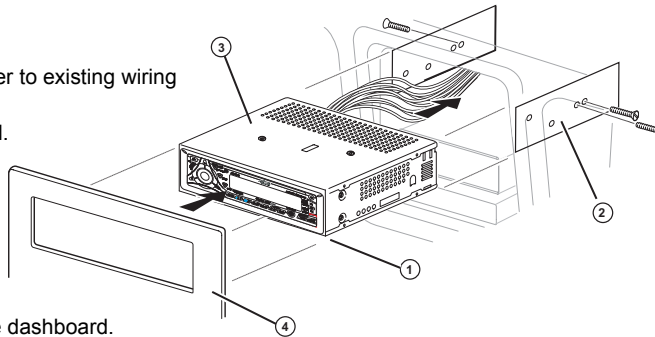
### **Install Half-Sleeve**

1. Install half-sleeve into dashboard.
2. Push tabs out to secure half-sleeve in the radio opening.
3. Install support strap to make unit more stable.



### **Final Installation**

1. Connect wiring adapter to existing wiring harness.
2. Connect antenna lead.
3. Slide radio chassis into half-sleeve.
4. Secure radio to bracket using nut (if possible).
5. Replace any items you removed from the dashboard.



### **Removing the Unit**

Insert the two removal tools supplied with the unit into the grooves in the housing until they click into place. Pull the levers to remove the unit from the dashboard.

## **Instalación**

### **Desconexión de la Batería**

Antes de empezar, apague la ignición y desconecte el terminal negativo de la batería.

### **Remoción de Tornillos**

Quite los dos tornillos de la parte superior de la unidad, y selle los agujeros con el film plástico provisto para evitar que ingrese agua en la unidad.

### **Instale Media Manga**

Instale media manga en el tablero. Presione las lengüetas hacia afuera para asegurar las medias mangas en la apertura del radio. Instale la tira de soporte para estabilizar más la unidad.

### **Instalación Final**

Conecte el adaptador del cableado al arnés de cableado existente. Conecte la punta de la antena. Deslice el chasis del radio dentro de la media manga. Asegure el radio a la ménsula utilizando una tuerca (si es posible). Reemplace cualquier elemento que haya quitado del tablero.

### **Quitando la Unidad**

Inserte las dos herramientas de remoción provistas con la unidad dentro de los surcos en el albergue hasta que se sujeten en su lugar emitiendo un chasquido. Jale las palancas para quitar la unidad del tablero.

## **Installation**

### **Débrancher la pile**

Avant de commencer, éteignez l'allumage du véhicule et débranchez la borne négative de la pile.

### **Enlever les écrous**

Enlevez les deux écrous du dessus de l'appareil et boucher les trous avec du film en plastique fourni pour assurer que l'eau n'entre pas dans l'appareil.

### **Installation du demi-manchon**

Installez le demi-manchon dans le tableau de bord. Poussez les languettes pour fixer le demi-manchon dans l'ouverture de la radio. Installez la bride du soutien pour que l'appareil soit plus stable.

### **Installation finale**

Branchez l'adaptateur du câblage au harnais du câblage. Branchez le fil de sortie de l'antenne. Glissez le châssis radio dans le demi-manchon. Fixez la radio à l'équerre en utilisant écrou (si possible). Remplacer les articles que vous auriez enlevés au tableau de bord.

### **Enlever l'appareil**

Insérez les deux outils amovibles fournis avec l'appareil dans les fentes dans l'habitation jusqu'à ce qu'ils soient bien en place. Tirez les leviers pour enlever l'appareil du tableau de bord.

### Wiring

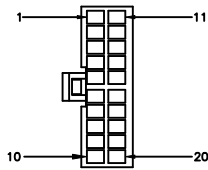
The wiring diagram depicts all the wiring connections required for proper operation of the unit.

### Cableado

El diagrama de cableado describe todas las conexiones necesarias para el funcionamiento de la unidad.

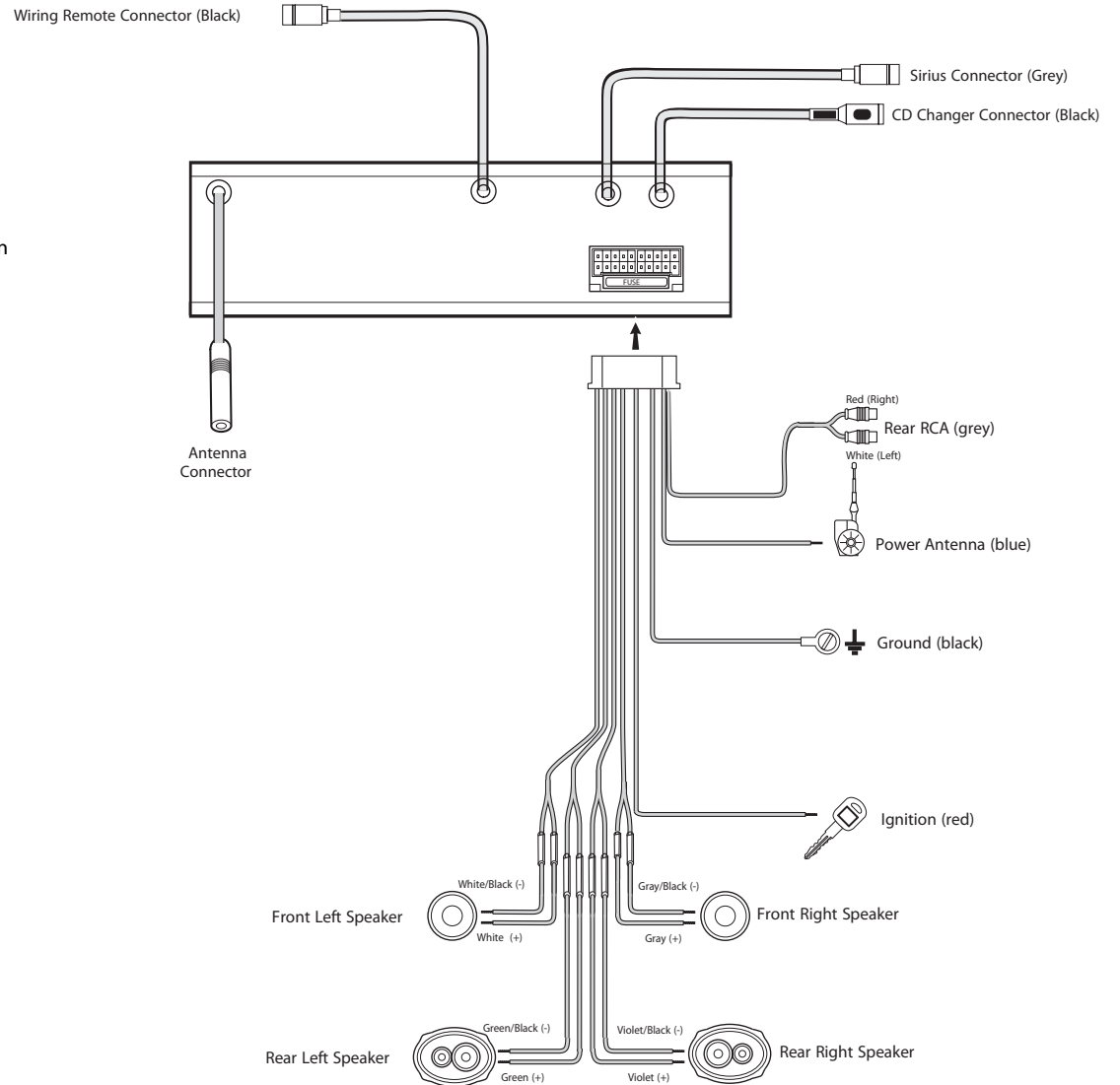
### Câblage

Le schéma du câblage dépeint tous les branchements de câble exigés pour l'opération de l'appareil.



VIEW C-C  
WIRE INSERTION VIEW

| PIN NO. | WIRE COLOR   | DESCRIPTION             |
|---------|--------------|-------------------------|
| 1       | GRAY/BLACK   | RIGHT FRONT SPEAKER (-) |
| 2       | GRAY         | RIGHT FRONT SPEAKER (+) |
| 3       | VIOLET       | RIGHT REAR SPEAKER (+)  |
| 4       | VIOLET/BLACK | RIGHT REAR SPEAKER (-)  |
| 5       | EMPTY        | NO CONNECTION           |
| 6       | GREEN        | LEFT REAR SPEAKER (+)   |
| 7       | GREEN/BLACK  | LEFT REAR SPEAKER (-)   |
| 8       | EMPTY        | NO CONNECTION           |
| 9       | BLACK/SHIELD | LINE AUDIO NEGATIVE     |
| 10      | RED          | RIGHT LINE LEVEL OUT    |
| 11      | WHITE        | LEFT FRONT SPEAKER (+)  |
| 12      | WHITE/BLACK  | LEFT FRONT SPEAKER (-)  |
| 13      | EMPTY        | NO CONNECTION           |
| 14      | BLUE         | POWER ANTENNA           |
| 15      | RED          | +12V ACCESSORY          |
| 16      | BLACK        | GROUND                  |
| 17      | EMPTY        | NO CONNECTION           |
| 18      | EMPTY        | NO CONNECTION           |
| 19      | EMPTY        | NO CONNECTION           |
| 20      | WHITE        | LEFT LINE LEVEL OUT     |



## Basic Operation

### 1. Power

Press the power button (1) to turn the unit on. The unit will turn on to the mode that was in use when it was last powered down. Press the power button again to turn the unit off.

### 2. Mode

Press **MODE** (2) to select a different mode of operation as indicated on the display panel. Available modes include Radio, Sirius, CD, CDC and AUX. CD mode will only appear in the menu if a CD is loaded. CD changer mode (CDC) will only appear if a CD changer is connected to the unit.

### 3. Audio Mute

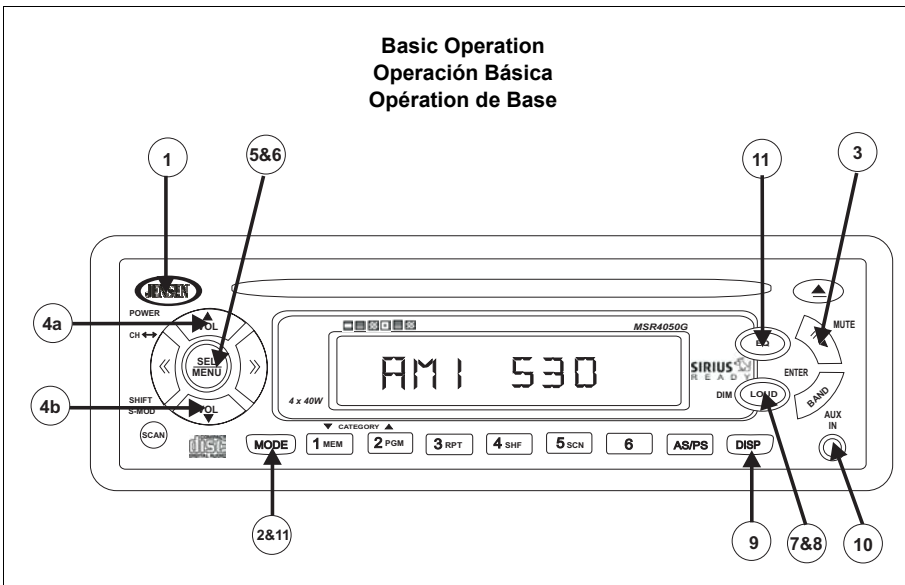
Press **MUTE** (3) momentarily to mute the audio volume. Press **MUTE** again to restore volume to the previous setting.

### 4. Volume

To adjust the volume, press VOL ▲ (4a) or VOL ▼ (4b).

### 5. Sound Adjustment

Press **SEL/MENU** (5) repeatedly to step through the following sound adjustment options: Volume, Bass, Treble, Balance (left to right) and Fader (front to rear). When the desired option appears in the display, press VOL ▲ or VOL ▼ to adjust that audio feature. When no adjustments have been made for five seconds, the unit will resume normal operation.



## Operación Básica

### 1. Potencia

Presione el botón de la energía (1) para encender la unidad. Presione el botón de la energía nuevamente para apagar el radio.

### 2. Modo

Presione **MODE** (2) para seleccionar un modo diferente de operación como se indica en la pantalla. Los modos disponibles incluyen radio, Sirius, CD, CDC y AUX. El modo CD solamente aparecerá en el menú si un CD o un cassette ha sido introducido en el equipo previamente. El modo Cambiador de CD (CDC) solamente aparecerá si un cambiador de CD está conectado a la unidad.

### 3. Audio Mudo

Presione **MUTE** (3) por un momento para enmudecer el volumen del audio. Restablezca el volumen a la configuración previa presionando **MUTE** nuevamente.

### 4. Volumen / Regulador Audio

Para incrementar el volumen, presione VOL ▲ (4a) o VOL ▼ (4b)

### 5. Ajuste de Sonido

Presione **SEL/MENU** (5) para optar por los siguientes ajustes de sonido: BAS (bajos), TRE (agudos), BAL (balance izquierdo - derecho) y FAD (balance delantero - trasero). Cuando la opción deseada aparece en la pantalla, presione **VOL ▲** o **VOL ▼** para ajustar la función de audio. Si no se realiza ningún ajuste por cinco segundos, volverá a operar normalmente.

## Opération de base

### 1. Alimentation

Appuyez sur le bouton de puissance (1) pour mettre l'appareil en marche lorsque l'allumage est en fonction. Appuyez de nouveau sur le bouton de puissance pour éteindre la radio.

### 2. Mode

Appuyez sur **MODE** (2) pour sélectionner un mode d'opération différent indiqué sur le panneau d'affichage. Des modes disponibles peuvent comprendre la radio, Sirius, CD, CDC et AUX. Le mode CD n'apparaîtra dans le menu que s'il y a un disque compact ou un cassette dans le lecteur de CD et le mode changeur de CD (CDC) n'apparaîtra que si un changeur de CD est branché à l'appareil.

### 3. Mise en Sourdine

Appuyez sur **MUTE** (3) pour mettre le volume audio en sourdine. Vous pouvez rétablir le volume en appuyant de nouveau sur ce **MUTE** mise en sourdine.

### 4. Volume / Contrôleur Audio

Pour augmenter le volume, appuyez sur VOL ▲ (4a) ou VOL ▼ (4b).

### 5. Ajustement de son

Appuyez sur **SEL/MENU** (5) et suivez les options ajustement de son suivants : BAS (bass), TRE (aigu), BAL (équilibre) et FAD (fader). Lorsque l'option désirée apparaît sur l'affichage, appuyez sur VOL ▲ ou VOL ▼ pour ajuster cette fonction audio. Lorsque aucun ajustement n'a été fait pendant cinq secondes, l'appareil reprendra l'opération normale.

## **Basic Operation (continued)**

### **6. Menu Operation**

Press **SEL/MENU** (6) for more than three seconds to access the menu feature. Once this feature is activated, press **SEL/MENU** momentarily to step through the available menu options, then press **VOL ▲** or **VOL ▼** to change the setting for that option, if desired. When no adjustments have been made for five seconds, the unit will resume normal operation. The following options are controlled through the menu feature:

#### Audible Beep

Press **SEL/MENU** for more than three seconds to access the menu feature. When "BEEP ON/OFF" appears in the display, press **VOL ▲** or **VOL ▼** to turn the audible beep on or off. When this feature is turned on, the unit will beep each time a button is pressed. Turning off this feature disables the audible beep, and no beep will be heard when pressing buttons.

#### Programmable Turn-on Volume

Press **SEL/MENU** for more than three seconds to access the menu feature. When "BEEP ON/OFF" appears in the display, press **SEL/MENU** one time, then press **VOL ▲** or **VOL ▼** to select the volume level for the unit to assume each time it is turned on.

#### Frequency Spacing

This option allows a selection between USA (200k for FM and 10k for AM) and European (50k for FM and 9k for AM) radio frequency spacing. Press **SEL/MENU** for more than three seconds to access the menu feature. When "BEEP ON/OFF" appears in the display, press **SEL/MENU** two times, then press **VOL ▲** or **VOL ▼** to select USA or European spacing.

---

## **Operación Básica (continuado)**

### **6. Operación del Menú**

Presione **SEL/MENU** (6) por más de tres segundos para acceder las funciones de menú. Una vez que se activa esta función, presione **VOL ▲** o **VOL ▼** para seguir las opciones de menú disponibles. Cuando la opción deseada aparece en pantalla, presione **SEL/MENU** por más de tres segundos para acceder al submenú correspondiente, y utilice los botones **VOL ▲** o **VOL ▼** para cambiar la configuración si así lo desea. Si no se realiza ningún ajuste por cinco segundos, la unidad volverá a operar normalmente. Las siguientes opciones se controlan a través de la función de menú:

#### Pitido Audible

Cuando esta función se enciende, la unidad emitirá un pitido audible cada vez que se presione un botón. Apagando la unidad se desactiva el pitido audible, y ya no se escucharán cuando se presionen los botones.

#### Volumen de Encendido Programable

Utilice esta función para especificar un nivel de volumen para la unidad que sea encendida.

#### Espaciamiento de Frecuencia

Esta opción permite una selección entre el espaciamiento de frecuencia de USA (200k para FM y 10k para AM) y de Europa (50 k para FM y 9 k para AM).

## **Opération de base (continué)**

### **6. Opération menu**

Appuyez sur **SEL/MENU** (6) pendant plus de 3 secondes pour accéder à la fonction menu. Lorsque cette fonction est activée, appuyez sur **VOL ▲** ou **VOL ▼** pour traverser les options menu disponibles. Lorsque l'option souhaitée apparaît sur l'affichage, appuyez sur **SEL/MENU** pendant plus de 3 secondes pour accéder au sous-menu correspondant et utilisez les boutons **VOL ▲** ou **VOL ▼** pour changer la configuration. Lorsque aucun ajustement n'a été fait pendant cinq secondes, l'appareil reprendra le jeu normal. Les options suivantes sont contrôlées par la fonction menu :

#### Bip audible

Lorsque cette fonction est activée, l'appareil émettra un bip chaque fois qu'on appuie sur un bouton. Lorsque cette fonction est désactivée, le bip audible sera également désactivé et vous n'entendrez aucun bip lorsque vous appuyez sur les boutons.

#### Volume de départ programmable

Utilisez cette fonctions pour spécifier le niveau de volume que l'appareil aura chaque fois qu'il est mis en marche.





## Basic Operation (continued)

### 7. Illumination

Press **DIM** (7) for more than two seconds to adjust the brightness of the LCD backlight.

### 8. Loudness

Press **LOUD** (8) momentarily to reinforce the bass output. "LOUD" will appear in the display. Press **LOUD** again to deactivate this feature.

### 9. Display

Press **DISP** (9) several times to change the information displayed on the LCD. In radio, CD, CDC and Auxiliary modes, the unit will toggle between the clock and the applicable music information (radio frequency, disc/track information, etc.) In Sirius mode, information displayed includes Channel Name, Song Title, Artist Name, Category Name and Clock.

### 10. Auxiliary Input

The AUX IN jack (10) on the face of the unit provides a highly accessible 3.5 mm connection.

### 11. Recover Initial Value

To restore all factory settings, press and hold **MODE** (11) until "EEP INIT" appears in the display.

### 12. Equalizer Selector

The equalizer function applies preset sound effects to the unit's audio output signal. Press **EQ** (12) to step through the following equalizer options: Flat, Jazz, Rock, Pop, Classical and Vocal. The equalizer options will appear in the display as they are accessed.

## Operación Básica (continuado)

### 7. Iluminación

Presione **DIM** (7) por más de dos segundos para ajustar el brillo de la luz de pantalla.

### 8. Volumen

Presione **LOUD** (8) momentáneamente para reforzar la salida de los sonidos graves. "LOUD" aparecerá en pantalla. Presione **LOUD** nuevamente para desactivar esta función.

### 9. Pantalla

Presione **DISP** (9) varias veces para cambiar la información en pantalla. En los modos radio, CD, CDC y Auxiliar, la unidad variará entre el reloj y la información sobre la música (frecuencia de radio, disco/pista del CD, etc.). En modo Sirius, la información exhibida incluirá Nombre del Canal, Título de la Canción, Nombre del Artista, Nombre de la Categoría y Reloj.

### 10. Entrada Auxiliar

El gato (AUX IN) (10) en la cara de la unidad proporciona 3.5 milímetros altamente accesable de conexión. Cuando un dispositivo está conectado con este gato, eliminará cualquier dispositivo conectado con el cable auxiliar posterior de la entrada.

### 11. Recuperación de Valores Iniciales

Para restablecer toda la configuración de fábrica, presione y mantenga **MODE** (11) hasta que "EEP INIT" aparece en pantalla.

## 12. Selector de Ecuilizador

La función de ecualizador aplica efectos de sonido preseleccionados a la señal de salida de audio de la unidad. Presione **EQ** (12) para activar uno de los siguientes modos de operación: Flat, Jazz, Rock, Pop, Classical y Vocal. Cuando la función de ecualizador se activa, los niveles de graves y agudos seleccionados más recientemente son ignorados.

## Opération de base (continué)

### 7. Illumination

Appuyez sur **DIM** (7) pendant plus de deux secondes pour ajuster la luminosité du rétroéclairage de l'affichage à cristaux liquides.

### 8. Intensité du son

Appuyez sur **LOUD** (8) momentanément pour renforcer la sortie bass. "LOUD" apparaîtra sur l'affichage. Appuyez sur **LOUD** de nouveau pour désactiver cette fonction.

### 9. Affichage

Appuyez sur **DISP** (9) plusieurs fois pour changer l'information sur l'affichage à cristaux liquides. En mode radio, CD, CDC et Auxiliaire, l'appareil basculera entre l'horloge et l'information musicale applicable (fréquence radio, information du disque/piste, etc). En mode Sirius, l'information affichée comprend : Nom de la Chaîne, Titre de la Chanson, Nom de l'Artiste, Nom de la Catégorie et Horloge.

### 10. Entrée Auxiliaire

Le cric (AUX IN) (10) sur le visage de l'unité fournit des 3.5 millimètres fortement accessible de raccordement. Quand un dispositif est relié à ce cric, il dépassera tous les dispositifs reliés au câble auxiliaire arrière d'entrée.

### 11. Récupération de la valeur de départ

Pour rétablir tous les réglages d'usine, appuyez sur **MODE** (11) jusqu'à ce que "EEP INIT" apparaisse sur l'affichage.

### 12. Sélecteur D'Égaliseur

La fonction d'égaliseur s'applique a préréglé des effets sains au signal de sortie audio de l'unité. Serrez EQ (12) pour faire un pas par les options suivantes d'égaliseur : Flat, Jazz, Rock, Pop, Classical et Vocal. Les options d'égaliseur apparaîtront dans l'affichage comme elles sont consultées.



## Radio Operation

### 13. Select a Band

Press **BAND** (13) to change between three FM bands and two AM bands.

### 14. Tuning

#### Seek Tuning

Press **CHANNEL <<** (14a) or **CHANNEL >>** (14b) momentarily, and the unit will automatically tune to the next strong station.

#### Manual Tuning

Press **CHANNEL <<** or **CHANNEL >>** for more than three seconds to enter manual tuning mode. When "MANUAL" appears on the display, press **CHANNEL <<** or **CHANNEL >>** to move the radio frequency up or down one step.

### 15. Preset Stations

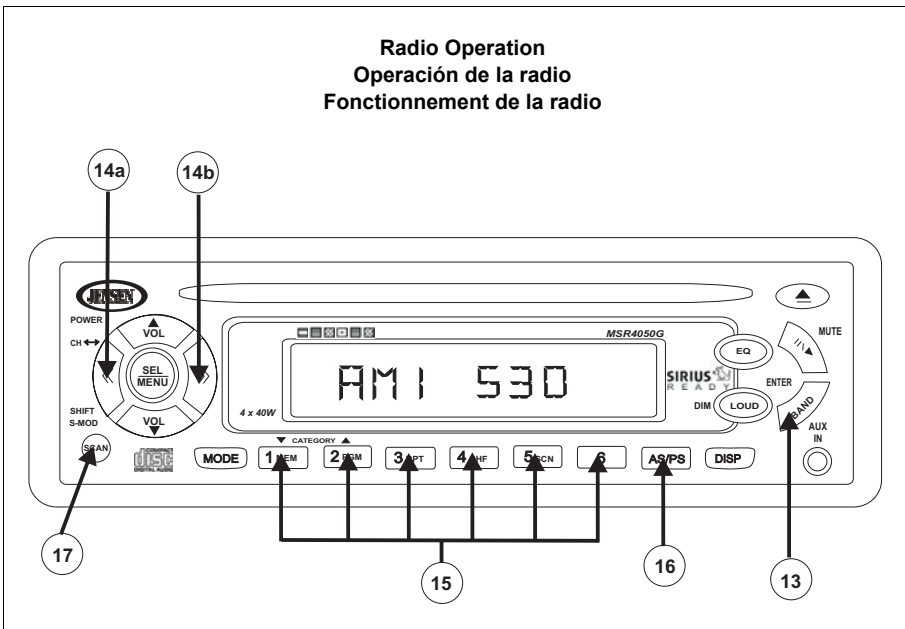
Six numbered preset buttons (15) store and recall stations for each FM and AM band.

#### Store a Station

Select a band (if needed), then select a station. Hold a preset button (16) for three seconds. The preset number will appear in the display.

#### Recall a Station

Select a band (if needed). Press a preset button momentarily to select the corresponding stored station.



## Operación de la radio

### 13. Selección de Banda

Pulse **BAND** (13) para sintonizar la radio entre las tres bandas FM y dos bandas AM.

### 14. Selección de Emisora

#### Búsqueda

Pulse **CHANNEL <<** (14a) o **CHANNEL >>** (14b) por menos de tres segundos y suéltelo para continuar a la siguiente estación automáticamente.

#### Sintonía Manual

Presione **CHANNEL <<** o **CHANNEL >>** por más de tres segundos para ingresar en modo de sintonía manual. Cuando "MANUAL" aparece en pantalla, presione **CHANNEL <<** o **CHANNEL >>** para mover un paso la frecuencia de radio hacia arriba o hacia abajo.

### 15. Preselección de Emisoras

Seis botóns numerados de preselección (15) para almacenar o llamar emisoras de cada banda.

#### Cómo almacenar una emisora

Seleccione una banda (si fuera necesario), y seleccione una emisora. Mantenga pulsado durante tres segundos un botón de preselección (16). El número programado aparecerá en la pantalla.

#### Cómo llamar una emisora

Seleccione una banda, (si fuera necesario). Pulse un botón de preselección para seleccionar una emisora almacenada previamente.

## Fonctionnement de la radio

### 13. Sélection de la bande

Appuyez sur le bouton **BAND** (13) pour faire passer la radio des trois bandes MF et deux bandes MA.

### 14. Sélection d'une station

#### Mode recherche

Appuyez sur **CHANNEL <<** (14a) ou **CHANNEL >>** (14b) pendant moins trois secondes avant de le relâcher pour passer automatiquement à la station suivante.

#### Mode manuel

Appuyez sur **CHANNEL <<** ou **CHANNEL >>** pendant plus de trois secondes pour entrer dans le mode de syntonisation à la main. Lorsque MANUAL apparaît sur l'affichage, appuyez sur **CHANNEL <<** ou **CHANNEL >>** pour déplacer la fréquence radio un pas vers le haut ou le bas.

### 15. Stations programmées

Vous pouvez programmer (15) jusqu'à six stations pour les rappeler sur chaque bande.

#### Mémorisation d'une station

Sélectionnez une bande (au besoin) et sélectionnez une station. appuyez et maintenez enfoncé un bouton de mémorisation (16) pendant trois secondes. Un chiffre préétabli apparaît à l'affichage.

#### Rappel d'une station

Sélectionnez une bande (au besoin). Appuyez sur un bouton de mémorisation pour sélectionner la station mémorisée.



## Radio Operation (continued)

### 16. Automatically Store / Preset Scan

#### Automatically Store

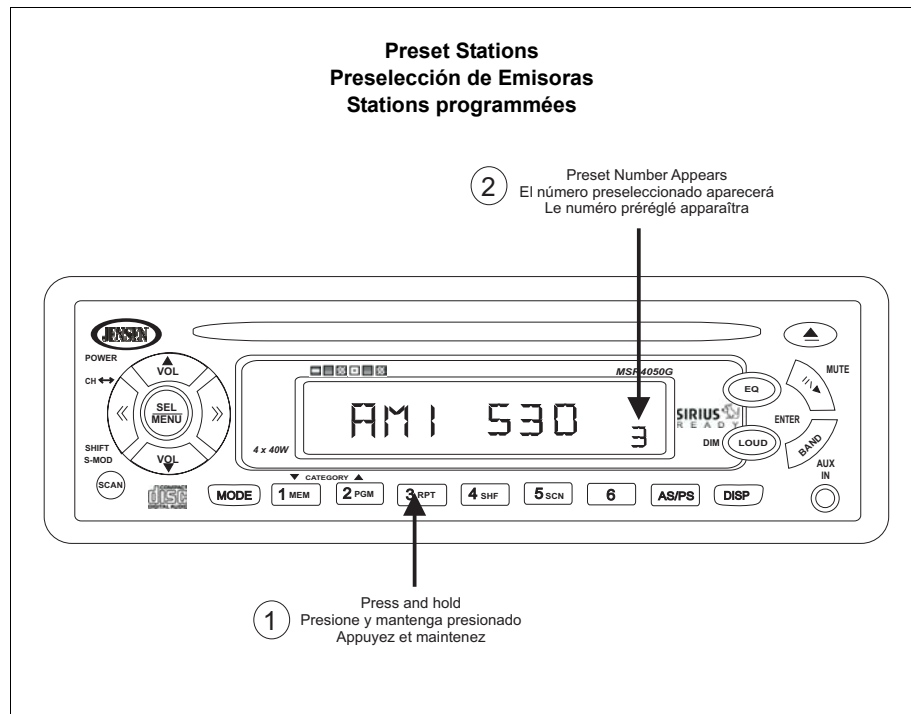
To automatically select six strong stations and store them in the current band, select a band (if needed) and press **AS/PS** (16) for more than three seconds. The six strongest stations are stored as presets, replacing any preset stations already stored in that band.

#### Preset Scan

To scan stations stored in the current band, select a band (if needed) and press **AS/PS** for less than three seconds. The unit will pause for five seconds at each preset station. Press **AS/PS** again to stop scanning when the desired station is reached.

### 17. Scan

Press **SCAN** (17) to scan all stations in the current band. The unit will play each station for five seconds. Press **SCAN** again to stop scanning and listen to the current station.



## Operación de la radio (continuado)

### 16. Almacenamiento Automático / Preselección Mediante Escáner

#### Almacenamiento Automático de Emisoras

Seleccione seis emisoras de señal fuerte y almacénelas en la banda actual. Seleccione una banda si fuera necesario. Mantenga pulsado el botón la **AS/PS** (16) en forma continua por más de tres segundos. Las emisoras reemplazarán a aquellas que se habían almacenado previamente.

#### Preselección Mediante Escáner

Busque con el escáner las emisoras almacenadas en la banda actual. Seleccione una banda si fuera necesario. Pulse el botón **AS/PS** por menos de tres segundos. La radio hará una pausa de cinco segundos en cada emisora que encuentre. Pulse **AS/PS** nuevamente para que el escáner se detenga cuando haya encontrado la emisora deseada.

### 17. Exploración (escaneo)

Presione **SCAN** (17) para explorar todas las estaciones en la banda actual. La unidad pasará cada estación por cinco segundos. Presione **SCAN** nuevamente para dejar de explorar las estaciones y escuchar la actual.

## Fonctionnement de la radio (continué)

### 16. Mémorisation automatique / Balayage programmé

#### Mémorisation automatique de stations

Sélectionnez six stations pour les mémoriser dans la bande affichée. Sélectionnez une bande (au besoin). Appuyez sur **AS/PS** (16) et maintenez-le enfoncé pendant plus de trois secondes. Les nouvelles stations remplacent les stations mémorisées pour cette bande.

#### Balayage programmé

Balayage des stations mémorisées pour la bande affichée. Sélectionnez une bande (au besoin). Appuyez sur le bouton **AS/PS** pendant moins de trois secondes. La radio fait une pause de cinq secondes à chaque station. Appuyez de nouveau sur le bouton **AS/PS** pour mettre fin au balayage lorsque vous avez atteint la station désirée.

### 17. Balayage

Appuyez sur **SCAN** (17) pour balayer toutes les stations sur la bande courante. L'appareil va jouer chaque station pendant cinq secondes. Appuyez de nouveau sur **SCAN** pour arrêter le balayage et écouter la station courante.

## Sirius Satellite Radio Operation

### 18. User Preset Channel Selection

While in Sirius mode, navigate the three options in the user-preset channel group by momentarily pressing **BAND/ENTER** (18). User preset channels include SR1, SR2 and SR3.

### 19. User Preset Channel Search

Press **AS/PS** (19) to search for each user preset channel from SR1 to SR2 to SR3 and stop at each available channel for five seconds. Press **AS/PS** again to stop on the current channel.

### 20. Channel Selection

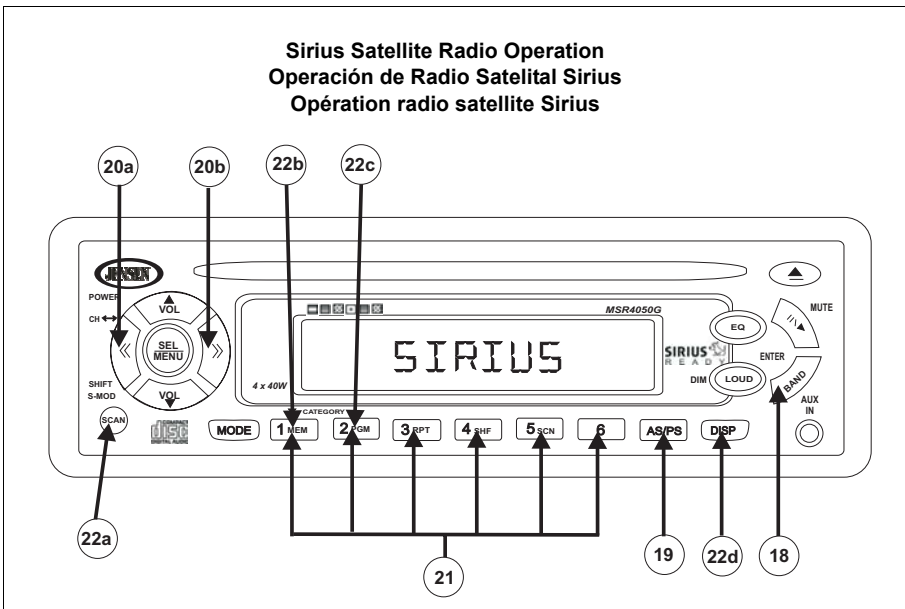
Momentarily press **CHANNEL <<** (20a) or **CHANNEL >>** (20b) to move to the previous or next channel. The unit will automatically skip over invalid channels and channels selected as "skip channels" (see Set Skip Channels on page 12).

### 21. Preset Channels

To store favorite channels for quick access, select the desired channel, then press and hold the desired preset button (1-10) (21) for more than three seconds until the corresponding number appears in the display. To recall a previously-stored preset station, momentarily press the corresponding preset button.

### 22. Sirius Mode Selection

While in Sirius satellite radio mode, press **S-MOD** (22a) (also the **SHIFT/SCAN** button) to select from four available modes: Normal, Category, Direct Tune and Set Skip Channel. When the Category or Set Skip Channel modes are selected, the corresponding icon appears in the display. When the Direct Tune mode is activated, the alphanumeric display appears.



## Operación de Radio Satelital Sirius

### 18. Selección de Canales Programados por el Usuario

Mientras esté en modo Sirius, navegue las tres opciones en el grupo de canales programados por el usuario, presionando momentáneamente **BAND/ENTER** (18). Los canales programados por el usuario incluyen SR1, SR2 y SR3.

### 19. Búsqueda de Canales Programados por el Usuario

Presione **AS/PS** (19) para buscar por los canales programados por el usuario desde SR1 a SR2 a SR3 y detenerse en cada canal disponible por cinco segundos. Presione **AS/PS** nuevamente para detenerse en el canal actual.

### 20. Selección de Canal

Momentáneamente presione **CHANNEL <<** (20a) o **CHANNEL >>** (20b) para moverse al canal previo o próximo. La unidad automáticamente omitirá canales inválidos y canales seleccionados como "canales omitidos" (vea Programe Canales Omitidos en página 12).

### 21. Canales Programados

Para guardar canales favoritos para acceso rápido, seleccione el canal deseado, luego presione y mantenga el botón programado que desee (1 al 10) (21) por más de tres segundos hasta que el número correspondiente aparezca en pantalla. Para volver a una estación almacenada previamente, momentáneamente presione el botón correspondiente a su programación.

### 22. Selección de Modo Sirius

Mientras esté en modo de radio satelital Sirius, presione **S-MOD** (22a) para seleccionar de cuatro modos disponibles: Normal, Categoría, Sintonía Directa y Programación de Canal Omitido. Cuando los modos Categoría o Programación de Canal Omitido se seleccionan, el icono correspondiente aparece en pantalla. Cuando el modo de Sintonía Directa se activa, aparece la pantalla alfanumérica.

## Opération radio satellite Sirius

### 18. Sélection des chaînes prééglées de l'utilisateur

En mode Sirius, naviguer les trois options dans le groupe de chaînes prééglées par l'utilisateur, en appuyant momentanément sur **BAND/ENTER** (18). Des chaînes prééglées par l'utilisateur comprennent SR1, SR2 et SR3.

### 19. Recherche des chaînes prééglées par l'utilisateur

Appuyez sur **AS/PS** (19) pour chercher chaque chaîne prééglée par l'utilisateur de SR1 à SR2 à SR3 et s'arrêter à chaque chaîne disponible pendant cinq secondes. Appuyez de nouveau sur **AS/PS** pour vous arrêter à la chaîne courante.

### 20. Sélection des chaînes

Appuyez momentanément sur **CHANNEL <<** (20a) ou **CHANNEL >>** (20b) pour vous déplacer à la chaîne prochaine ou précédente. L'appareil va automatiquement sauter les chaînes invalides et les chaînes sélectionnées comme "chaînes à sauter" (voir Régler des chaînes à sauter à la page 12).

### 21. Chaînes prééglées

Pour stocker des chaînes favorites pour un accès rapide, sélectionnez la chaîne désirée, et puis appuyez sur le bouton de prééglage désiré (1 à 10) (21) pendant plus de trois secondes jusqu'à ce que le numéro correspondant apparaisse sur l'affichage. Pour rappeler une station prééglée préalablement stockée, appuyez momentanément sur le bouton de prééglage correspondant.

### 22. Sélection de mode Sirius

Lorsque vous êtes en mode radio satellite Sirius, appuyez sur **S-MOD** (22a) pour sélectionner parmi quatre modes disponibles : Normal, Catégorie, Syntonisation Directe et Régler les chaînes à sauter. Lorsque les modes Catégorie ou Régler les chaînes à sauter sont sélectionnés, l'icône correspondant apparaît sur l'affichage. Lorsque la mode est activée, l'affichage alphanumérique apparaît.



## Sirius Satellite Radio Operation (continued)

### Category Tune

To search the available music categories, access category mode and press **CATEGORY ▲** (22b) or **CATEGORY ▼** (22c) to scroll through the available category options. When the desired category is found, search for a specific channel by momentarily pressing **CHANNEL <<** or **CHANNEL >>**. When the desired channel is found, press **BAND/ENTER** to access the channel.

### Direct Tune

Select a channel directly by entering the three-digit channel number. When direct tune mode is accessed, "000" will appear in the display with the digit representing the "hundreds" value flashing.

1. Press **CHANNEL <<** or **CHANNEL >>** to select the value of the "hundreds" digit, or use the 0-9 buttons to select the value directly. Press **S-MOD** to confirm selection, and the digit representing the "tens" value will flash.
2. Press **CHANNEL <<** or **CHANNEL >>** to select the value of the "tens" digit, or use the 0-9 buttons to select the value directly. Press **S-MOD** to confirm, and the digit representing the "ones" digit will flash.
3. Press **CHANNEL <<** or **CHANNEL >>** to select the value of the "ones" digit, or use the 0-9 buttons to select the value directly. Press **BAND/ENTER** to access the station, or the unit will search automatically after several seconds.

Display the 12-digit Sirius ID number by pressing **BAND/ENTER** immediately after entering Direct Tune mode (while "000" appears in the display). Press **DISP** (22d) to scroll through the display. To resume normal operation, press any button except **DISP**.

### Set Skip Channel

To specify channels to be skipped during searches, access Set Skip Channel mode and select the channel to be skipped by pressing **CHANNEL <<** or **CHANNEL >>**. When the desired channel is found, press **BAND/ENTER** to confirm and the "SKIP" icon will flash in the display. Use the same process to release a channel that is currently skipped. When finished, press **S-MOD** to return to normal mode, or the unit will automatically revert to normal in 10 seconds. **Note: While skipped channels will be skipped during channel searches, they can be accessed during channel selection by pressing CHANNEL << or CHANNEL >>.**

## Operación de Radio Satelital Sirius (continuado)

### Sintonía de Categoría

Para examinar las categorías de música disponibles, acceda a modo de categoría y presione **CATEGORY ▲** (22b) o **CATEGORY ▼** (22c) para pasar por entre las opciones de categoría disponibles. Cuando encuentre la categoría deseada, busque el canal específico presionando momentáneamente **CHANNEL <<** o **CHANNEL >>**. Cuando se encuentra el canal deseado, presione **BAND/ENTER** para acceder al canal.

### Sintonía Directa

Utilice el modo de sintonía directa para seleccionar un canal directamente ingresando un número de canal de tres dígitos. Cuando se accede al modo sintonía directa, "000" aparecerá en pantalla con los dígitos representando los valores de la centena centellando.

1. Presione **CHANNEL <<** o **CHANNEL >>** para seleccionar el valor del dígito de la centena, o utilice los botones 0 a 9 para seleccionar el valor directamente. Presione **S-MOD** para confirmar la selección y el dígito representando el valor de la decena centellará.
2. Presione **CHANNEL <<** o **CHANNEL >>** para seleccionar el valor del dígito de la decena, o utilice los botones 0 a 9 para seleccionar el valor directamente. Presione **S-MOD** para confirmar, y el dígito representando el valor de la unidad centellará.

3. Presione **CHANNEL <<** o **CHANNEL >>** para seleccionar el valor del dígito de la unidad, o utilice los botones 0 a 9 para seleccionar el valor directamente. Presione **BAND/ENTER** para acceder a la estación, o la unidad buscará automáticamente luego de varios segundos.

Exhiba en pantalla el número de identificación Sirius de 12 dígitos presionando **BAND/ENTER** inmediatamente luego de ingresar al modo Sintonía Directa. Presione **DISP** (22d) para pasar toda la pantalla. Para reasumir la operación normal, presione cualquier botón menos **DISP**.

### Programar los Canales Omitidos

Para especificar los canales a ser omitidos durante las búsquedas, acceda al modo de Programación de Canal Omitido y seleccione el canal a omitir presionando **CHANNEL <<** o **CHANNEL >>**. Cuando se encuentra el canal deseado, presione **BAND/ENTER** para confirmar y el icono "SKIP" centellará en pantalla. Utilice el mismo proceso para liberar un canal que esté actualmente omitido. Cuando finalice, presione **S-MOD** para retornar al modo normal, o la unidad automáticamente retornará a modo normal en 10 segundos. **Nota: Mientras los canales omitidos no aparecerán en las búsquedas, se puede acceder a ellos durante la selección de canales presionando CHANNEL << or CHANNEL >>.**

## Opération radio satellite Sirius (continué)

### Syntonisation Catégorie

Pour chercher des catégories de musique disponibles, accédez à la mode catégorie et appuyez sur **CATEGORY ▲** (22b) ou **CATEGORY ▼** (22c) pour dérouler à travers les options catégories disponibles. Lorsque la catégorie désirée est trouvée, cherchez une chaîne spécifique en appuyant sur **CHANNEL <<** ou **CHANNEL >>**. Lorsque la chaîne désirée est trouvée, appuyez sur **BAND/ENTER** pour accéder à la chaîne.

### Syntonisation Directe

Pour utiliser la mode syntonisation directe sélectionnez la chaîne directement en entrant le numéro de chaîne à trois chiffres. Lorsque la mode syntonisation directe est accédée, '000' va apparaître dans l'affichage avec le chiffre représentant la valeur des 'cents' clignotante.

1. Appuyez sur **CHANNEL <<** ou **CHANNEL >>** pour sélectionner la valeur des 'cents', ou bien utilisez les boutons 0 à 9 pour sélectionner la valeur directement. Appuyez sur **S-MOD** pour confirmer la sélection, et le chiffre représentant les 'dizaines' va commencer à clignoter.
2. Appuyez sur **CHANNEL <<** ou **CHANNEL >>** pour sélectionner la valeur des 'dizaines' ou bien utiliser les boutons 0 à 9 pour sélectionner la valeur directement. Appuyez sur **S-MOD** pour confirmer la sélection et le chiffre représentant les 'unités' se mettra à clignoter.
3. Appuyez sur **CHANNEL <<** ou **CHANNEL >>** pour sélectionner la valeur des 'unités' ou bien utiliser les boutons 0 à 9 pour sélectionner la valeur directement. Appuyez sur **BAND/ENTER** pour accéder à la station, ou l'appareil va chercher automatiquement après un délai de plusieurs secondes.

Afficher le numéro d'identité Sirius à douze chiffres en appuyant sur **BAND/ENTER** aussitôt après l'entrée dans la mode Syntonisation Directe (pendant que '000' apparaît dans l'affichage). Appuyez sur **DISP** (22d) pour dérouler à travers l'affichage. Pour reprendre l'opération normale, appuyez sur n'importe quel bouton sauf **DISP**.

### Régler les chaînes à sauter

Pour spécifier les chaînes à sauter pendant les recherches, accédez à la mode Régler les chaînes à sauter et sélectionnez la chaîne à sauter en appuyant sur **CHANNEL <<** ou **CHANNEL >>**. Lorsque la chaîne désirée est trouvée, appuyez sur **BAND/ENTER** pour confirmer et l'icône SKIP va clignoter dans l'affichage. Utilisez la même procédure pour relâcher une chaîne qui est actuellement sautée. Lorsque vous avez fini, appuyez sur **S-MOD** pour revenir à l'opération normale ou l'appareil reviendra automatiquement à normal dans 10 secondes. **Note : Alors que les chaînes à sauter vont être sautées pendant les recherches de chaînes, elles peuvent être accédées pendant la sélection des chaînes en appuyant sur CHANNEL << or CHANNEL >> .**

## CD Player Operation

### 23. Insert and Eject CD

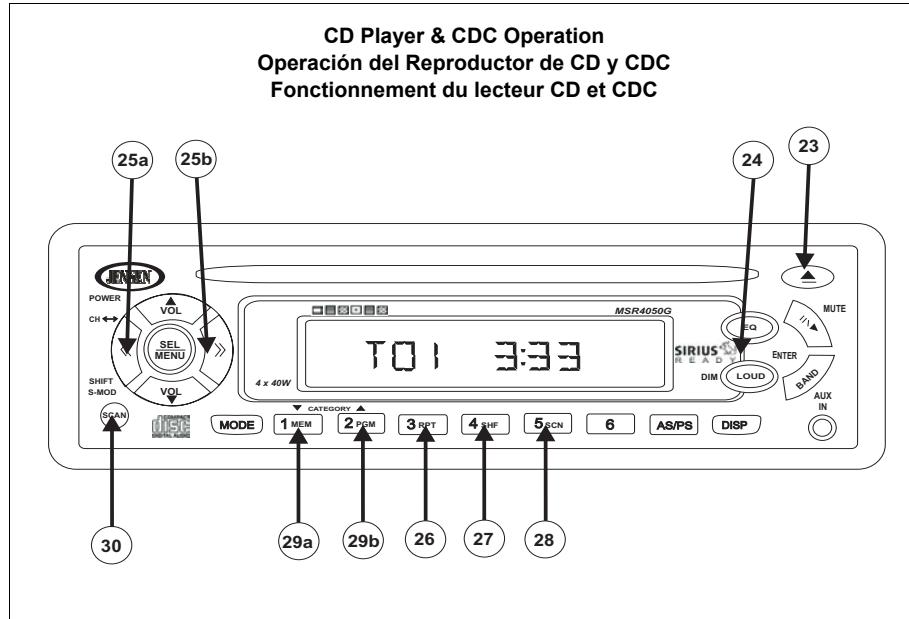
Insert a CD label-side up into the CD slot, and the disc will begin to play. Press the eject button (23) to stop CD play and eject the CD.

### 24. Pause

Press **MUTE** (24) to suspend disc play. Press **MUTE** again to resume disc play.

### 25. Track Select

Press **CHANNEL <<** (25a) or **CHANNEL >>** (25b) momentarily to advance to the next or previous track on the CD. The selected track number will appear on the display. Press and hold **CHANNEL <<** or **CHANNEL >>** to fast forward or fast reverse through the disc. CD play starts when the button is released.



## Operación del Reproductor de CD

### 23. Inserte y Quite CDs

Inserte un CD con el sello hacia arriba. El disco iniciará su ejecución. Presione el botón Eject (23) para detener la ejecución del CD y quitarlo.

### 24. Pausa

Pulse **MUTE** (24) para dar pausa a la reproducción del CD.

### 25. Salto de Pistas

Pulse **CHANNEL <<** (25a) o **CHANNEL >>** (25b) por menos de un segundo para avanzar a la siguiente o la anterior pista del CD. Los números de las pistas se muestran en el visualizador. Sostenga **CHANNEL <<** o **CHANNEL >>** por más de un segundo para avanzar o regresar rápido. El CD comienza a tocar el momento que suelta el botón.

## Fonctionnement du lecteur CD

### 23. Insérer et Ejecter le CD

Insérez un côté d'étiquette de CD vers le haut et le panneau avant se fermera automatiquement. Pour arrêter le CD jouez et éjectez le CD, pression le bouton de ejecter (23).

### 24. Pausa

Appuyez sur **MUTE** (24) pour cesser la lecture du CD.

### 25. Saut de plage

Appuyez sur **CHANNEL <<** (25a) o **CHANNEL >>** (25b) pendant moins d'une seconde pour avancer sur le CD à la piste suivante ou précédent. Les numéros des pistes sont affichés. Tenez enfoncé **CHANNEL <<** o **CHANNEL >>** pendant plus d'une seconde pour avancer ou reculer rapidement. La lecture de CD commence dès que vous relâchez le bouton.





## **CD Player Operation (continued)**

### **26. Repeat (RPT)**

Press **RPT** (26) during disc play to continuously repeat the selected track. Press **RPT** again to stop repeating.

### **27. Random Shuffle (SHF)**

Press **SHF** (27) during disc play to play all tracks on a CD in random, shuffled order. Press **SHF** again to stop random play.

### **28. Intro Scan (SCN)**

Press **SCN** (28) during disc play to play the first 10 seconds of each track on the current disc. Press **SCN** again to end the scan and play the selected track.

### **29. Program**

Use the program function to select up to 32 tracks to play in any order; select a track number for each spot in the playing sequence. Note: A disc must be playing in order to access the program function.

Program Tracks: Press **MEM** (29a) for several seconds to enter program mode. "PGM" will flash on the display, then "P-01" will appear. Press to select the track desired for that spot in the playing sequence. When the desired track is accessed, press **MEM** to confirm. "P-02" will appear on the display, prompting the selection of the next desired track. Repeat for up to 32 tracks. When 32 tracks have been programmed, "FULL" will appear on the display.

Play Programmed Tracks: Once all desired tracks have been programmed into the playing sequence, press and hold **PGM** (29b) for several seconds to play the CD in the programmed order. To stop programmed play, press and hold **PGM** again. To cancel the programmed playing sequence, press and hold **MEM** during disc play. If there is no playing sequence programmed on a disc and programmed play is requested, "NO-PGM" will appear in the display.

---

## **Operación del Reproductor de CD (continuado)**

### **26. Repetición (RPT)**

Presione **RPT** (26) durante la reproducción del disco para repetir continuamente la pista seleccionada. Presione **RPT** nuevamente para detener.

### **27. Ejecución Aleatoria (SHF)**

Presione **SHF** (27) durante la ejecución del disco para pasar todas las pistas en el CD en orden aleatorio. Presione **SHF** nuevamente para detener la ejecución aleatoria.

### **28. Explorar Introducciones (SCN)**

Presione **SCN** (28) durante la ejecución del disco para pasar los primeros 10 segundos de cada pista en el disco actual. Presione **SCN** nuevamente para terminar la exploración y ejecutar la pista deseada.

### **29. Programa**

Utilice la función de programa para seleccionar hasta 32 pistas para ejecutar en cualquier orden; seleccione un número de pista por cada lugar en la secuencia de ejecución. Nota: Un disco se debe ejecutar para poder acceder a la función de programa.

Pistas de Programa: Presione **MEM** (29a) por varios segundos para ingresar en modo programa. "PGM" centelleará en la pantalla, luego "P-01" aparecerá. Presione **CHANNEL << o CHANNEL >>** para seleccionar las pistas deseadas para ese lugar en la secuencia de ejecución. Cuando se accede a la pista deseada, presione **MEM** para confirmar. "P-02" aparecerá en pantalla, solicitando la selección de la próxima pista que se prefiere. Repita hasta 32 pistas. Cuando se hayan programado 32 pistas, "FULL" aparecerá en pantalla.

Ejecute Pistas Programadas: Una vez que todas las pistas deseadas se hayan programado en la secuencia de ejecución, presione y mantenga **PGM** (29b) por varios segundos para ejecutar el CD en el orden programado. Para detener la ejecución programada, presione y mantenga **PGM** nuevamente. Para cancelar la secuencia de ejecución programada, presione y mantenga **MEM** durante la ejecución del disco. Si no hay secuencia de ejecución programada en el disco y se solicita una ejecución programada, "NO-PGM" aparecerá en pantalla.

---

## **Fonctionnement du lecteur CD (continué)**

### **26. Répétition (RPT)**

Appuyez sur **RPT** (26) alors que le disque est en train de jouer, pour répéter la piste sélectionnée d'une manière continue. Appuyez sur **RPT** pour arrêter.

### **27. Mélange au hasard (SHF)**

Appuyez sur **SHF** (27) alors que le disque est en train de jouer pour jouer toutes les pistes sur un CD au hasard, dans un ordre mélangé. Appuyez de nouveau sur **SHF** pour arrêter le jeu au hasard.

### **28. Balayage d'introduction (SCN)**

Appuyez sur **SCN** (28) alors que le disque est en train de jouer, pour jouer les dix premières secondes de chaque piste sur le disque courant. Appuyez de nouveau sur **SCN** pour arrêter le balayage et jouer la piste sélectionnée.

### **29. Programme**

Utilisez la fonction programme pour sélectionner jusqu'à 32 pistes à jouer dans n'importe quel ordre, et pour sélectionner un numéro de piste pour chaque place dans la séquence du jeu. A noter : Un disque doit être en train de jouer pour accéder à la fonction programme.

Piste de programme: Appuyez sur **MEM** (29a) pendant plusieurs secondes pour entrer en mode programme. 'PGM' va clignoter dans l'affichage et puis 'P-01' va apparaître. Appuyez sur **CHANNEL << ou CHANNEL >>** pour sélectionner une piste désirée pour cet emplacement dans la séquence du jeu. Lorsque la piste désirée est accédée, appuyez sur **MEM** pour confirmer. 'P-02' va apparaître dans l'affichage, pour mener à la sélection de la prochaine piste désirée. Répéter pour jusqu'à 32 pistes. Lorsque 32 pistes ont été programmés, 'FULL' va apparaître dans l'affichage.

Jouer les pistes programmées: Lorsque toutes les pistes désirées auront été programmées dans une séquence du jeu, appuyez sur **PGM** (29b) pendant plusieurs secondes pour jouer le CD dans l'ordre programmé. Pour arrêter le jeu programmé appuyez de nouveau sur **PGM**. Pour annuler la séquence du jeu programmée, appuyez sur **MEM** alors que le disque est en train de jouer. S'il n'y a pas de séquence du jeu programmée sur le disque, et le jeu programmé est demandé, 'NO-PGM' va apparaître dans l'affichage.

## CD Changer Operation

Refer to the owner's manual included with the CD changer for instructions on installing, loading and using the CD magazine. When accessing CDC mode, disc play will begin with the first CD that the unit detects, and the disc and track numbers will be shown in the display.

### 30. Disc Select

To select the desired disc for play, press **SHIFT/SCAN** (30) to enter shift mode, and "SHIFT" will appear on the display. Press **CHANNEL <<** or **CHANNEL >>** select the previous or next disc, or use the numbered buttons (0-9) to select the disc number directly. The number of the disc in play will appear on the display. If there is no disc loaded in the selected spot, "NO CD" will appear on the display.

### 31. Other Features

Pause, Track Select, Direct Track Access, Repeat, Random Shuffle, Preview Scan and Track Time Display features during CDC operation are accessed using the same methods as for regular disc play. Refer to the CD Player Operation section of this manual for details.

### 32. Notes on Discs

- Attempting to use non-standard shape discs may damage the unit. Use only round CD's.
- Do not stick paper, tape or any other substance to either side of the CD, as it may cause the disc to malfunction.
- Protect CD's from dirt, dust, scratches and warping, as these may cause malfunction.
- This unit cannot play a CD-R or CD-RW that is not finalized. Refer to the manual for the CD-R/CD-RW recorder or software for information on the finalization process.
- Depending on the recording status, recording equipment and disc conditions, some CD-R and CD-RW discs may not play on this unit.
- For optimal performance, use CD-R discs with speeds 1x to 8x with write speed 1x to 2x. Use CD-RW discs with speeds 1x to 4x with write speed 1x to 2x. Do not play CD-RW discs that have been written more than five times.

## Remote Control

The optional MWR43 controller can be used to remotely control the features of the radio.

## Operación del Cambiador de CD

Diríjase al manual del propietario incluido en el cambiador de CD para obtener instrucciones de su instalación, carga y uso del depósito de CD.

### 30. Seleccionar el Disco

Para seleccionar el disco deseado para ejecución, presione **SHIFT/SCAN** (30) para ingresar en modo de rotación y "SHIFT" aparecerá en pantalla. Presione **CHANNEL <<** o **CHANNEL >>** para seleccionar el disco previo o próximo, o utilice el número de botones (0 al 9) para seleccionar el número de disco directamente. El número del disco en ejecución aparecerá en pantalla. Si no hay ningún disco cargado en el lugar elegido, "NO CD" aparecerá en pantalla.

### 31. Otras Funciones

Durante la operación de CDC las funciones de Pausa, Selección de Pista, Acceso a Pista Directo, Repetición, Selección Aleatoria, Exploración Preliminar y Exhibición de Tiempo de Pista se acceden utilizando los mismos métodos de la ejecución de discos normales. Refiérase a la sección de Operación de CD de este manual para detalles.

### 32. Consejos sobre Discos

- Utilizar discos de formas no estándares, pueden dañar solamente CDs redondos.
- No pegue papel, cinta o ninguna otra sustancia a ningún lado del CD, pues puede causar el mal funcionamiento del disco.
- Proteja el CD de polvo, tierra y deformaciones, pues pueden causar mal funcionamiento.
- Esta unidad no puede ejecutar CD-R o CD-RW que no estén finalizados. Consulte el manual del software o la grabadora de CD-R/CD-RW para obtener información sobre el finalización de CDs.
- Dependiendo del estado de la grabación, el equipo de grabación y de las condiciones del disco, algunos CD-R y CD-RW pueden no funcionar en esta unidad.
- Para una ejecución óptima, utilice discos CD-R con velocidades 1x a 8x y con velocidad de escritura 1x a 2x. Utilice discos CD-RW con velocidades 1x a 4x y con velocidad de escritura de 1x a 2x. No ejecute discos CD-RW que hayan sido grabados más de cinco veces.

## Controlo Remoto

Los remotos opcionales permiten el acceso remoto a las funciones principales de la unidad.

## Fonctionnement de changeur de CD

Référez-vous au guide de propriétaire qui accompagne ce changeur de CD pour des instructions concernant l'installation, le chargement et l'usage de votre changeur de CD.

### 30. Sélectionner le disque

Pour sélectionner le disque désiré appuyez sur **SHIFT/SCAN** (30) pour entrer dans la mode shift et 'SHIFT' va apparaître dans l'affichage. Appuyez sur **CHANNEL <<** ou **CHANNEL >>** pour sélectionner le disque prochain ou précédent, ou bien utiliser les bouton numérotés (0 à 9) pour sélectionner le numéro du disque directement. Le numéro du disque en train de jouer va apparaître dans l'affichage. S'il n'y a pas de disque chargé dans l'emplacement choisi, 'NO-CD' va apparaître dans l'affichage.

### 31. Autres Fonctions

Les fonctions pause, sélection de piste, accès direct à la piste, répétition, mélange au hasard, balayage prévisionnement et affichage du temps de la piste pendant l'opération CDC sont accédées en utilisant les mêmes méthodes que pour le jeu du disque normal. Référez-vous à la section Opération de platine CD de ce guide pour les détails.

### 32 Notes sur les disques

- Une tentative d'utiliser des disques dans des formes non-standardisées peut nuire à l'appareil. N'utilisez que des disques ronds.
- Ne collez pas de papier ou de bande adhésive ou tout autre substance sur la surface du CD. Le disque ne fonctionnera pas correctement.
- Protéger les CDs de la poussière, des ordures, des égratignures et des déformations, comme ces choses peuvent nuire au disque.
- L'appareil ne peut pas jouer des CD-R ou des CD-RW qui ne sont pas finalisés. Référez-vous au guide d'utilisateur pour enregistreur pour avoir des informations sur le processus de finalisation.
- Certains CD-R ou CD-RW peuvent ne pas jouer sur cet appareil. Cela dépend du statut d'enregistrement, l'équipement d'enregistrement et les conditions du disque.
- Pour une performance optimale, utilisez des disques CD-R avec les vitesses 1x à 8x et avec vitesse d'écriture de 1x à 2x. Utilisez des disques CD-RW avec les vitesses 1x à 4x et vitesses d'écriture de 1x à 2x. Ne jouez pas des disque CD-RW qui ont été écrit plus de cinq fois.

## Remote Control

Les télécommandes accès à distance des fonctions principales de l'appareil.





### Troubleshooting

| Problem                                    | Cause   | Corrective Action  |
|--|---|--|
| No power.                                  | Vehicle ignition switch is not on.                    | If the power supply is connected to the vehicle accessory circuits but the engine is not moving, switch the ignition key to "ACC". |
|  | The fuse is blown.                                    | Replace the fuse.  |
| Disc cannot be loaded or ejected.          | There is a disc already inside the unit.              | Remove the current disc and insert the new one.  |
|  | Inserting disc in wrong direction.                    | Insert disc with label facing up.  |
|  | Disc is defective or dirty.                           | Clean disc or try playing another one.   |
|  | Excessive temperature.                                | Cool vehicle to a normal temperature.  |
|  | Condensation has collected.                           | Turn off for an hour, then try again.  |
| No sound.                                  | Volume turned down too low.                           | Adjust volume until sound is heard.  |
|  | Wiring not connected properly.                        | Check wiring connections.  |
| Sound skips or sound quality is poor.      | Installation angle exceeds 30 degrees.                | Adjust the installation angle to less than 30 degrees.   |
|  | Disc is defective or dirty.                           | Clean disc or try playing another one.   |
| Operation keys do not work.                | Microcomputer is not operating properly due to noise. | Press <b>RESET</b> .   |
| Radio does not work                        | Antenna cable not connected.                          | Insert antenna cable firmly.   |
| Automatic station selection does not work. | Radio signals are too weak.                           | Select a station manually.   |

### Specifications

#### General

Power Supply Requirements ..... DC 12 Volts, Negative Ground  
 Chassis Dimensions ..... 178 (W) x 178 (D) x 50 (H)  
 Loading Impedance ..... 4 -8 ohms per channel  
 Tone Controls ..... Bass (at 100 Hz), ±10 dB; Treble (at 10 kHz), ±10 dB  
 Maximum Output Power ..... 4x40W/4X45W/4X50W watts  
 Current Drain ..... 15 Ampere (max.)

#### CD Player

Signal to Noise Ratio ..... More than 60 dB  
 Channel Separation ..... More than 50 dB  
 Frequency Response ..... 40Hz – 18 kHz

#### FM Tuner

Tuning range ..... .87.5-108.0  
 FM mono sensitivity ..... 1.5uV  
 Stereo separation @ 1 kHz ..... >25dB

#### AM Tuner

Tuning range ..... 522-1710

#### Amplifier

Total system power ..... 200W (50W x 4)

**Specifications subject to change without notice.**

### Limited Warranty

#### 90 Day / 12 Month Limited Warranty

AUDIOVOX SPECIALIZED APPLICATIONS, LLC (the Company) warrants to the original retail purchaser of this product that should this product or any part thereof, under normal use and conditions, be proven defective in material or workmanship within 90 days from the date of original purchase, such defect(s) will be repaired or replaced (at the Company's option) without charge for parts and repair labor. After the initial 90 day period and for a period of 12 months from the date of the original purchase, the Company will supply at no charge a replacement for any defective part(s).

To obtain repair or replacement within the terms of this warranty, the end user should contact the O.E.M. The product is to be delivered to the OEM or original place of purchase, with proof of warranty coverage (e.g. dated bill of sale, and serial number of the unit, and vin#), specification of defect(s), transportation prepaid, to an approved warranty station.

This warranty does not extend to the elimination of externally generated static or noise, to the correction of antenna problems, to costs incurred for removal or reinstallation of the product, or to damage to any tapes, cd's, dvd's, speakers, accessories, or electrical systems. This warranty does not apply to any product or part thereof which, in the opinion of the Company, has been damaged through alteration, improper installation, mishandling, misuse, neglect, or accident. THE EXTENT OF THE COMPANY'S LIABILITY UNDER THIS WARRANTY IS LIMITED TO THE REPAIR OR REPLACEMENT PROVIDED ABOVE, AND, IN NO EVENT, SHALL THE COMPANY'S LIABILITY EXCEED THE PURCHASE PRICE PAID BY THE PURCHASER FOR THE PRODUCT.

This warranty is in lieu of all other express warranties or liabilities. ANY IMPLIED WARRANTIES, INCLUDING ANY IMPLIED WARRANTY OF MERCHANTABILITY, SHALL BE LIMITED TO THE DURATION OF THIS WARRANTY. ANY ACTION FOR BREACH OF ANY WARRANTY HEREUNDER INCLUDING ANY IMPLIED WARRANTY OF MERCHANTABILITY MUST BE BROUGHT WITHIN A PERIOD OF 30 DAYS FROM THE DATE OF ORIGINAL PURCHASE. IN NO CASE SHALL THE COMPANY BE LIABLE FOR ANY CONSEQUENTIAL OR INCIDENTAL DAMAGES FOR BREACH OF THIS OR ANY OTHER WARRANTY, EXPRESS OR IMPLIED WHATSOEVER. No person or representative is authorized to assume for the Company any liability other than that expressed herein in connection with the sale of this product.

Some states do not allow limitations on how long an implied warranty lasts or the exclusion or limitation of incidental or consequential damages so the above limitations or exclusions may not apply to you. This warranty gives you specific legal rights and you may also have other rights which vary from state to state.

## Corrección de Problemas

| Problema  | Causa   | Acción Correctiva  |
|---|---|--|
| No hay corriente.                                   | La llave de la ignición del vehículo está apagada.                  | Si la alimentación de energía está conectada a los circuitos de accesorios del vehículo, pero el motor no se mueve, cambie la llave de ignición a "ACC". |
|   | El fusible está quemado.  | Reemplace el fusible.  |
| El disco no se puede introducir ni quitar.          | Hay un disco en la unidad.  | Quite el disco existente e introduzca el nuevo.  |
|   | Insertó el disco en la dirección equivocada.                        | Inserte el disco con el sello hacia arriba.  |
|   | El disco es defectuoso o está sucio.                                | Limpie el disco o intente utilizar otro.   |
|   | Temperatura excesiva en el vehículo.                                | Enfríe el vehículo a una temperatura normal.   |
| La condensación se ha acumulado.                    | Apague el reproductor por una hora, luego intente nuevamente.       |  |
|   |   |  |
| El casete no se puede insertar ni quitar.           | Ya hay un casete en la unidad.                                      | Quite el casete existente e introduzca el nuevo.   |
|   | Temperatura excesiva en el vehículo.                                | Enfríe el vehículo a una temperatura normal.   |
|   | La condensación se ha acumulado.                                    | Apague el reproductor por una hora, luego intente nuevamente.  |
| No hay sonido.                                      | El volumen fue bajado demasiado.                                    | Ajuste el volumen hasta que la unidad se escuche.  |
|   | El cableado no se conectó adecuadamente.                            | Verifique las conexiones de cableado.  |
| El sonido salta o la calidad de sonido es muy baja. | El ángulo de instalación excede los 30 grados.                      | Ajuste el ángulo de instalación a menos de 30 grados.  |
|   | El disco es defectuoso o está sucio.                                | Limpie el disco o intente utilizar otro.   |
|   | El casete es defectuoso.  | Intente utilizar otro casete.  |
| Los botones de operación no funcionan.              | El microcomputador no está operando apropiadamente debido al ruido. | Presione <b>RESET</b> .  |
| El radio no funciona.                               | El cable de la antena no está conectado.                            | Inserte el cable de la antena firmemente.  |
| La selección automática de estación no funciona.    | Las señales de radio son muy débiles.                               | Seleccione una estación manualmente.   |

## Especificaciones

### General

|                         |                                    |
|-------------------------|------------------------------------|
| Suministro de corriente | 12 VDC, negativo a tierra          |
| Dimensiones             | 178mm.(W) x 178mm. (D) x 15mm. (H) |
| Cargando la Impedancia  | 4 -8 ohms por canal                |
| Control de Tonos        |                                    |
| - Graves (a 100 Hz)     | ±10 dB                             |
| - Agudos (a 10 kHz)     | ±10 dB                             |
| Poder de Salida Máximo  | 4x40W/4X45W/4X50Wvatios            |
| Conducto de Corriente.  | 15 Amperios (máx.)                 |

### Reproductor de CD

|                         |                |
|-------------------------|----------------|
| Promedio de ruido/señal | >60 dB         |
| Separación de canales   | >50 dB         |
| Respuesta de frecuencia | .40Hz – 18 kHz |

### Sintonización FM

|                               |                     |
|-------------------------------|---------------------|
| Alcance de sintonización      | .87.5MHz - 108.0MHz |
| Sensibilidad mono FM          | 1.5uV               |
| Separación de estéreo a 1 kHz | >25dB               |

### Sintonización AM

|                          |                   |
|--------------------------|-------------------|
| Alcance de sintonización | .522MHz - 1710Mhz |
|--------------------------|-------------------|

### Amplificador

|                            |                 |
|----------------------------|-----------------|
| Potencia total del sistema | 200 W (50W x 4) |
|----------------------------|-----------------|

Las especificaciones están sujetas a cambio sin previo aviso.

## Garantía Limitada (90 Días / 12 Meses)

AUDIOVOX SPECIALIZED APPLICATIONS, LLC (la Compañía) garantiza al comprador minorista original de este producto, que si este producto o cualquiera de sus partes, bajo uso y condiciones normales, se prueba defectuoso en su material o mano de obra dentro de los 90 días desde su compra original, tal o tales defectos serán reparados o reemplazados (a criterio de la Compañía) sin cargo por repuestos o trabajo de reparación. Luego del periodo inicial de 90 días, y por un periodo de 12 meses desde la fecha de compra original, la Compañía reemplazar sin cargo alguno cualquier parte o partes defectuosas.

Para obtener la reparación o reemplazo dentro de los términos de esta garantía, el usuario final debe contactar al Fabricante Original del Equipo (O.E.M., Original, Equipment Manufacturer). El producto se debe entregar al Fabricante Original del Equipo o al lugar en el que se realizó la compra original del mismo, con la prueba de cobertura de la garantía (ej. factura detallada de venta, número de serie de la unidad y número de identificación vehicular), especificación de defecto(s) y transporte prepago a un puesto de garantía autorizado. Esta Garantía no se extiende a la eliminación de estática o ruido generado externamente, a la corrección de problemas de antena, al costo incurrido por instalación, remoción o reinstalación del producto, o daño de cintas, discos compactos, altavoces, accesorios o sistemas eléctricos. Esta Garantía no aplica a ningún producto o parte del mismo, que en opinión de la Compañía, sido dañado debido a alguna alteración, instalación inadecuada, maltrato, mal uso, negligencia o accidente. LA RESPONSABILIDAD DE LA COMPAÑÍA BAJO ESTA GARANTÍA SE LIMITA A LA REPARACIÓN O REEMPLAZO PROVISTOS ARRIBA, Y EN NINGÚN CASO, LA RESPONSABILIDAD DE LA COMPAÑÍA EXCEDERÁ EL PRECIO DE COMPRA PAGADO POR EL PRODUCTO POR EL COMPRADOR DEL MISMO.

Esta Garantía está en lugar de toda otra garantía o responsabilidad expresada. CUALQUIER GARANTÍA IMPLÍCITA, INCLUIDA CUALQUIER GARANTÍA IMPLÍCITA DE COMERCIALIZACIÓN, SERÁ LIMITADA A LA DURACIÓN DE ESTA GARANTÍA. CUALQUIER ACCIÓN INFRINGIENDO CUALQUIER GARANTÍA EN VIRTUD DE ESTO INCLUYENDO CUALQUIER GARANTÍA IMPLICADA DE COMERCIALIZACIÓN DEBE SER PRESENTADA DENTRO DE UN PERÍODO DE 30 DÍAS DE LA FECHA DE COMPRA ORIGINAL. EN NINGÚN CASO LA COMPAÑÍA SERÁ RESPONSABLE DE NINGÚN DAÑO ACCIDENTAL O CONSECUENTE POR LA VIOLACIÓN DE ESTA O CUALQUIER OTRA GARANTÍA, EXPLÍCITA O IMPLÍCITA, EN ABSOLUTO. Ninguna persona o representante está autorizado para asumir por parte de la Compañía, ninguna responsabilidad diferente a la expresada aquí en relación con la venta de este producto.

Algunos estados no permiten límites en la duración de una garantía implícita o la exclusión o limitación de daños accidentales o consecuentes, de tal modo que las limitaciones o exclusiones de arriba pueden no tener aplicación en usted. Esta garantía le da derechos específicos y usted también puede tener otros derechos los cuales varían de estado en estado.



## Dépannage

| Problème  | Cause   | Action corrective  |
|---|---|--|
| Pas de puissance  | L'allumage du véhicule n'est pas en marche                  | Si l'alimentation est branchée aux circuits accessoires du véhicule mais le moteur ne bouge pas, mettez le clé de contact à 'ACC'. |
|   | Le fusible a sauté  | Remplacez le fusible   |
| Disque ne peut pas être chargé ou éjecté                | Il y a déjà un disque à l'intérieur de l'appareil           | Enlevez le disque courant et insérez-en un nouveau   |
|   | Insertion du disque dans le mauvais sens                    | Insérez le disque avec l'étiquette vers le haut  |
|   | Disque est défectueux ou sale                               | Nettoyez le disque et essayer d'en jouer un nouveau  |
|   | Température excessive dans le véhicule                      | Refroidir le véhicule à une température normale  |
| Cassette ne peut pas être chargé ou éjecté              | De la condensation a accumulé                               | Mettez la platine en arrête pendant une heure et puis essayez de nouveau   |
|   | Il y a déjà une cassette à l'intérieur de l'appareil        | Enlevez la cassette courante et insérez-en un nouveau  |
| Pas de son  | Température excessive dans le véhicule                      | Refroidissez le véhicule à une température normale   |
|   | De la condensation a accumulé                               | Mettez la platine en arrêt pendant une heure et puis essayez de nouveau  |
| Le son saute ou la qualité du son est mauvaise          | Le volume est trop bas                                      | Ajustez le volume jusqu'à ce que vous entendiez le son   |
|   | Le câblage n'est pas correctement fait                      | Vérifiez le câblage  |
| Les clés d'opération ne fonctionnent pas                | L'angle d'installation est audessus de 30°                  | Ajuster l'angle de l'installation à moins de 30°   |
|   | Le disque est défectueux ou sale                            | Nettoyez le disque ou essayez d'en jouer un autre  |
|   | La cassette est défectueuse                                 | Essayez de jouer une autre cassette  |
| La radio ne fonctionne pas                              | Le micro-ordinateur ne fonctionne pas bien à cause du bruit | Appuyez sur <b>RESET</b>   |
| La sélection des stations automatique ne fonctionne pas | Le câble de l'antenne n'est pas branché                     | Insérez le câble de l'antenne d'une manière ferme  |
|   | Les signaux de radio sont trop faibles                      | Sélectionnez une station à la main   |

## Caractéristiques

### Généralités

|                          |  |
|--------------------------|--|
| Alimentation             | 12 VDC, mise à la terre négative             |
| Dimensions               | 178mm.(W) x 178mm. (D) x 50mm. (H)           |
| Impédance de chargement  | 4 à 8 ohms par chaîne                        |
| Contrôle des tonalités   | Bass (à 100 Hz)±10 dB; Aigu (à 10 kHz)±10 dB |
| Puissance sortie maximum | 4x40W/4x45W/4x50W                            |
| Drain courant            | 15 ampères (max)                             |

### Lecteur CD

|                      |                |
|----------------------|----------------|
| Rapport signal/bruit | >60 dB         |
| Séparation de canal  | >50 dB         |
| Réponse de fréquence | .40Hz – 18 kHz |

### Récepteur MF

|                            |                     |
|----------------------------|---------------------|
| Gamme de fréquences        | .87.5MHz - 108.0MHz |
| Sensibilité MF mono        | 1.5uV               |
| Séparation stéréo à 1 KHz. | >25dB               |

### Récepteur MA

|                     |                   |
|---------------------|-------------------|
| Gamme de fréquences | .522MHz - 1710Mhz |
|---------------------|-------------------|

### Amplificateur

|                             |               |
|-----------------------------|---------------|
| Puissance totale du système | .200W (50Wx4) |
|-----------------------------|---------------|

Ces caractéristiques peuvent être modifiées sans préavis.

## Garantie Limitée (90 jours/12 mois)

Audiovox Specialized Applications LLC (la Société) garanti à l'acheteur en détail d'origine de ce produit qu'au cas où ce produit ou une partie de ce produit, sous des conditions d'utilisation normales, s'averait défectueux en matériel ou en artisanat, à l'intérieur de 90 jours de la date d'achat d'origine, nous réparerons ces défauts et remplaceront ces parties (selon l'option choisie par la Société), sans que l'acheteur paie pour des parties défectueux ou pour les frais de réparation.

Pour obtenir des réparations ou des remplacements dans les termes de ce garanti, l'utilisateur devra prendre contact avec OEM. Le produit doit être livré à OEM ou à la place d'achat d'origine, avec preuve de garanti (par exemple, une facture datée, le numéro de série de l'appareil), des spécifications des défauts, transport prépayé, à une station de garanti approuvée. Ce garanti ne couvre pas l'élimination des parasites ou du bruit engendré par l'extérieur, des corrections des problèmes d'antennes, des coûts encourus pour l'enlèvement ou la réinstallation de ce produit, ou les dommages apportés aux cassettes, disque compacts, hauts-parleurs, accessoires, ou des systèmes électriques. Ce garanti ne s'applique pas au produit ou à une partie de ce produit qui, dans l'opinion de la Société, a été endommagé par altération, une installation incorrecte, mauvaise manipulation, mauvaise utilisation, négligence ou accident. L'ETENDU DE LA RESPONSABILITE DE LA SOCIETE EST LIMITE AUX REPARATIONS ET REMPLACEMENTS FOURNIS CI-DESSUS ET EN AUCUN CAS LA RESPONSABILITE DE LA SOCIETE N'EXCEDERA LE PRIX D'ACHAT PAYE PAR L'ACHETEUR DE CE PRODUIT.

Ce garanti est à la place de tous les autres garantis et responsabilités expresses. TOUT GARANTI IMPLIQUE, Y COMPRIS LE GARANTI IMPLIQUE DE MARCHANDABILITE, SERA LIMITE PAR LA DUREE DE CE GARANTI. TOUTE ACTION POUR UNE INFRACTION DE TOUT GARANTI CI-DESSOUS, Y COMPRIS TOUT GARANTI IMPLIQUE DE MARCHANDABILITE DOIT ETRE PORTE DANS UNE PERIODE DE 30 JOURS DE LA DATE D'ACHAT. EN AUCUN CAS LA SOCIETE NE SERA RESPONSABLE POUR DES DOMMAGES INDIRECTS ET ACCESSOIRES POUR INFRACTION DE CE OU DE TOUT AUTRE GARANTI, EXPRESSE OU LIMITEE. Aucune personne ou représentant n'est autorisé d'assumer, de la part de la Société, des responsabilités autre que celles exprimées ci-dedans, à l'égard de la vente de produit.

Certains états ne permettent pas de limitations sur la durée d'un garanti impliqué, ou sur l'exclusion ou la limitation des dommages indirects et accessoires, tel que ces limitations et exclusions ne s'appliquent. Ce garanti vous donne des droits spécifiques et vous pouvez avoir d'autres droits qui varieront d'état à l'état.