

Manual del usuario e instrucciones de seguridad

# SNAPPER®

**CORTACÉSPED DE ASIENTO  
CON MOTOR TRASERO  
SERIE 23  
VERSIÓN EUROPEA**



## MODELOS

**E2512523BVE  
E281223BVE  
E2813523BVE  
E331523KVE**

### EXPLICACIÓN DEL NÚMERO DE MODELO

**E 33 15 23 K V E**

MODELO EUROPEO ——— ANCHURA DE CORTE ——— POTENCIA DEL MOTOR\* ——— OPCIONES DE MOTOR ——— TIPO DE MOTOR ——— DESIGNACIÓN DE SERIE

E - Modelo europeo	28 - Plataforma de corte de 64 cm 28 - Plataforma de corte de 71 cm 33 - Plataforma de corte de 84 cm	10 - 10,0 HP Motor 12 - 12,0 HP Motor 135 - 13,5 HP Motor	15 - 15,0 HP Motor	23 - Designación de serie	B - Motor Briggs K - Motor Kohler	V - Válvulas en la culata E - Arranque eléctrico
--------------------	---	---	--------------------	---------------------------	--------------------------------------	---

¡Gracias por comprar un producto SNAPPER! Antes de manejar su máquina, lea este manual detenidamente y preste especial atención a las "INSTRUCCIONES DE SEGURIDAD IMPORTANTES" que se incluyen en las páginas 2 a la 4. Recuerde que todo equipo motorizado puede ser peligroso cuando es manejado incorrectamente. Además, tenga en mente que la SEGURIDAD requiere del uso cuidadoso de acuerdo con las instrucciones para el manejo y mucho sentido común.

NOTA: Las especificaciones son correctas a la fecha de impresión, y están sujetas a cambios sin aviso previo.

\* La potencia sostenida real del equipo (caballos de fuerza) será probablemente menor, debido a limitaciones operativas y factores ambientales.

**SNAPPER**® McDonough, GA., 30253 U.S.A.

COPYRIGHT © 2004  
SNAPPER PRODUCTS INC.  
TODOS LOS DERECHOS RESERVADOS

MANUAL No. 7-2961 (I.R. 6/2/04)



## INSTRUCCIONES DE SEGURIDAD IMPORTANTES



**ADVERTENCIA:** Esta potente máquina cortacésped es capaz de amputar las manos y los pies y puede arrojar objetos causando lesiones e incluso la muerte. Si no se respetan las instrucciones de SEGURIDAD siguientes tanto el operador como otras personas corren peligro de sufrir lesiones o la muerte. El propietario de la máquina debe entender estas instrucciones y permitir que esta máquina la manejen únicamente las personas que entienden estas instrucciones. Toda persona que maneje esta máquina debe estar en buenas condiciones físicas y psíquicas y no haber bebido ni ingerido ninguna droga o fármaco que pueda perjudicar la visión, dexteridad o discernimiento. Ante cualquier duda respecto a su máquina que su concesionario no pueda solucionar para su satisfacción, llame o escriba al Customer Service Department de SNAPPER, McDonough, Georgia 30253. Teléfono: (1-800-935-2967).

### PROTECCIÓN PARA LOS NIÑOS

Pueden ocurrir accidentes de trágicas consecuencias si el operador no está alerta a la presencia de niños en el lugar. Los niños a los que se haya llevado anteriormente como pasajeros pueden aparecer súbitamente en la zona de trabajo buscando otro paseo, y ser atropellados o empujados hacia atrás por la máquina. Nunca de por sentado que los niños permanecerán en el mismo lugar que usted los vio la última vez.

1. **MANTENGA** a los niños fuera de la zona de trabajo y bajo el cuidado vigilante de un adulto responsable, que no sea el operador.
2. **NO** permita a los niños en el jardín mientras la máquina está funcionando (aunque la cuchilla esté **DESENGRANADA**).
3. **NO** permita que niños u otras personas viajen en la máquina, accesorios o equipo remolcado (aunque las cuchillas estén **DETENIDAS**). Pueden caerse y quedar gravemente lesionados.
4. **NO** permita que jóvenes menores de edad manejen la máquina.
5. **PERMITA** que solamente personas adultas o adolescentes responsables que demuestren buen criterio manejen esta máquina, pero bajo supervisión de un adulto.
6. **NO** haga funcionar las cuchillas en marcha atrás. **DETENGA LAS CUCHILLAS. MIRE HACIA ATRÁS** y hacia abajo para asegurarse de que no hay niños pequeños, mascotas o ningún peligro, antes y mientras retrocede con la máquina.
7. **PRESTE MUCHA ATENCIÓN** al acercarse a las curvas sin visibilidad, arbustos, árboles u otros objetos que puedan obstruir la visión.

### PROTECCIÓN CONTRA VUELCOS

Las pendientes son un factor importante relacionado con los accidentes por pérdida del control o vuelcos, los cuales pueden ocasionar lesiones graves o la muerte. Todas las pendientes requieren actuar con **CAUTELA**. Si no puede subir la pendiente retrocediendo o si se siente inseguro, **NO** corte el césped o hierba allí. Tenga sumo cuidado con los recogedores y otros accesorios; pueden cambiar la estabilidad de la máquina.

1. **NO** conduzca la máquina en pendientes que excedan de 10 grados (gradiente de 18%)
2. Preste **MUCHA ATENCIÓN** en **TODAS** las pendientes. **DESENGRANE** la cuchilla cuando conduzca cuesta arriba. Cambie a primera velocidad y evite los virajes bruscos o muy cerrados.
3. **NO** corte el césped o hierba en sentido horizontal en la cara de las pendientes. Hágalo hacia arriba y hacia abajo.
4. **EVITE** arrancar, detener y virar en las pendientes. Si la máquina se para en las subidas o los neumáticos pierden tracción, **DETENGA** las cuchillas y retroceda lentamente cerro abajo en línea recta.
5. **ESTE ALERTA** a los baches y otros peligros ocultos. La hierba alta puede ocultar los obstáculos. Manténgase alejado de las zanjas, socavones por acción del agua, alcantarillas, vallas y objetos salientes.

### PROTECCIÓN CONTRA VUELCOS

(viene de la columna anterior)

6. **MANTENGA UNA DISTANCIA SEGURA** (3 pies/un metro, por lo menos) de las orillas de zanjas y otros desniveles. La máquina puede volcarse si la orilla se derrumba.
7. Siempre empiece a avanzar lentamente y con cautela.
8. Use pesos o un portacarga contrapesado de acuerdo con las instrucciones provistas con el recogedor de hierba. **NO** conduzca la máquina en pendientes que excedan de 10 grados (18%) cuando tiene instalado el recogedor.
9. **NO** ponga el pie en el suelo para tratar de estabilizar la máquina.
10. **NO** corte la hierba o césped mojado. Debido a la falta de tracción la máquina puede patinar.
11. Escoja una velocidad de avance bastante baja para no tener que parar o cambiar de marcha en las pendientes. Los neumáticos pueden perder tracción en las pendientes aunque los frenos estén funcionando correctamente.
12. **NO** corte la hierba o césped en ninguna condición donde la tracción, la maniobrabilidad o la estabilidad sea dudosa.
13. Mantenga siempre la máquina con el motor embragado al descender pendientes. **NO** cambie a punto muerto (ni active el soltador de rodillo hidráulico) y descienda con el motor desembragado.

### PREPARACIÓN

1. Lea, comprenda y respete todos los mensajes de advertencia y las instrucciones incluidas en la máquina, el motor y los implementos. Aprenda la ubicación de todos los mandos y practique cómo usarlos antes de poner en marcha la máquina.
2. Esta máquina debe ser manejada por personas adultas y responsables y solamente después de haber recibido las instrucciones correspondientes.
3. Datos registrados indican que los operadores mayores de 60 años sufren un gran porcentaje de accidentes relacionados con cortacéspedes. Estos operadores deben evaluar su capacidad para manejar las máquinas de cortar césped de una manera lo suficientemente segura para protegerse ellos mismos y los demás contra la posibilidad de sufrir lesiones graves.
4. Maneje el combustible con mucho cuidado. El combustible es inflamable y los vapores son explosivos. Use un recipiente aprobado para combustible. **NO** quite el tapón del depósito de combustible ni reposte de combustible mientras el motor está funcionando. Llene el depósito de combustible al aire libre solamente cuando el motor está apagado y frío. Limpie los derrames de combustible de la máquina. **NO** fume.
5. Practique el manejo de la máquina con la **CUCHILLA DESENGRANADA** para aprender los mandos y adquirir experiencia.
6. Inspeccione el lugar de trabajo y quite todos los objetos tales como juguetes, alambres, piedras, ramas y otros objetos que pudieran causar lesiones al ser arrojados por la cuchilla o estorbar el paso de la máquina.



# INSTRUCCIONES DE SEGURIDAD IMPORTANTES



## PREPARACIÓN

(viene de la página anterior))

7. Mantenga a la personas y mascotas a una distancia segura de la máquina. Si alguien entra a la zona donde está cortando el césped, PARE las cuchillas, APAGUE el motor y PARE la máquina.
8. Revise frecuentemente los protectores, deflectores, conmutadores, mandos de la cuchilla y otros dispositivos de seguridad para cerciorarse de que están correctamente colocados y funcionando bien.
9. Asegúrese de que todos los rótulos de seguridad están claramente legibles. Reemplace los que están dañados.
10. Protéjase cuando corte el césped. Use gafas de seguridad, pantalones largos y calzado grueso.
11. Sepa cómo PARAR la cuchilla y el motor rápidamente en el caso de emergencias.
12. Tenga mucho cuidado cuando suba o baje la máquina a un remolque o camión.
13. Revise frecuentemente los componentes del recogedor de hierba en busca de daño o deterioro, y reemplácelos según sea necesario para impedir que ocurran lesiones a causa de objetos arrojados a través de puntos débiles o desgastados.

## MANEJO SEGURO DE LA GASOLINA

Para evitar lesiones personales o daños físicos, tenga mucho cuidado al manipular gasolina. La gasolina es extremadamente inflamable y los vapores son explosivos

1. Apague los cigarrillos, cigarras, pipas y otras fuentes de ignición.
2. Use solamente un contenedor aprobado para combustible.
3. NO quite la tapa del depósito de combustible ni cargue combustible mientras el motor está funcionando. Deje que el motor se enfríe antes de cargar combustible.
4. NO cargue combustible con la máquina puertas adentro.
5. NO guarde la máquina o el contenedor de combustible dentro de lugares donde haya llama expuesta, chispas o luz piloto, tal como en un calentador de agua u otro artefacto electrodoméstico.
6. NO llene los contenedores de combustible dentro de un vehículo o un camión o plataforma de remolque con un forro de plástico. Antes de llenarlos, coloque siempre los contenedores en el suelo lejos del vehículo.
7. Retire el equipo con motor de gasolina del vehículo o remolque y reabastézcalo de gasolina en el suelo. En caso de no ser posible, reabastezca el equipo utilizando un contenedor portátil, en vez de una boquilla surtidora de gasolina.
8. NO arranque el equipo con motor de gasolina en vehículos o remolques cerrados.
9. Mantenga la boquilla en contacto con el reborde del depósito o boca del contenedor de combustible todo el tiempo hasta completar el repostaje. NO use un dispositivo para bloquear abierta la boquilla.
10. En caso de derramar combustible en la ropa, cámbiesela inmediatamente.
11. Nunca llene en exceso el depósito de combustible. Coloque la tapa de combustible y apriétela firmemente.

## MANEJO

1. Súbase y bájese de la máquina por el lado izquierdo. Manténgase en todo momento lejos de la abertura de descarga.
2. Súbase y bájese de la máquina por el lado izquierdo.
3. Arranque el motor desde el asiento del operador, si es posible. Asegúrese de que la cuchilla esté DESENGRANADA y el freno de mano aplicado.
4. NO deje la máquina sola con el motor funcionando. Apague el motor. Pare las cuchillas. Aplique el freno de mano. Retire la llave de contacto.
5. NO maneje la máquina a menos que esté correctamente sentado con los pies en los apoyapies o pedales.
6. Para evitar perder o cortarse los dedos o la mano, PARE la CUCHILLA y el MOTOR y asegúrese de que la cuchilla está detenida antes de retirar el recogedor de hierba o desatascar el cortacésped.
7. La cuchilla siempre debe estar DESENGRANADA excepto cuando está cortando el césped. Coloque la cuchilla en la posición más alta cuando esté cortando sobre terreno irregular.
8. NO maneje la máquina sin que el recogedor de hierba completo o las protecciones estén en su lugar y funcionando correctamente. NO baje los pies al suelo mientras la cuchilla está ENGRANADA o la máquina está en movimiento.
9. NO conduzca la máquina sin que tenga bien instalado el recogedor o los protectores. NO apunte la descarga hacia las personas, coches, ventanas o puertas.
10. Aminoré la marcha antes de dar la vuelta.
11. APAGUE el motor inmediatamente después de chocar con alguna obstrucción. Inspeccione la máquina y repare los daños antes de reanudar el trabajo.
12. Corte el césped durante el día o con buena iluminación artificial.
13. Mueva las palancas de mando LENTAMENTE para no perder el control de la máquina durante los cambios de velocidad y de dirección.
14. Actúe con CAUTELA cuando esté remolcando cargas. Limite las cargas a aquellas que puede controlar sin riesgo y acople las cargas a la placa de enganche tal como se especifica en las instrucciones para el acople de implementos SNAPPER.
15. En las pendientes, el peso del equipo remolcado puede causar la pérdida de la tracción y del control. Durante el remolque, viaje despacio y deje una distancia adicional para parar.
16. NO haga funcionar el motor en recintos cerrados. Los gases de escape del motor contienen monóxido de carbono, un veneno mortal.
17. NO descargue material contra una pared u obstrucción. El material puede rebotar hacia atrás, dirigiéndose hacia el operador.
18. Utilice únicamente accesorios aprobados por el fabricante. Vea las instrucciones del fabricante para una correcta operación e instalación de accesorios.



## INSTRUCCIONES DE SEGURIDAD IMPORTANTES



### REMOLQUE

1. Remolque únicamente con una máquina que cuente con un enganche diseñado para remolque. NO sujete el equipo remolcado en ningún punto, excepto el punto de enganche.
2. Siga la recomendación del fabricante en relación con los límites de peso para el equipo remolcado y el remolque en pendientes.
3. NO permita que los niños u otras personas viajen en un equipo remolcado.
4. En las pendientes, el peso del equipo remolcado puede causar la pérdida de la tracción y del control.
5. Viaje despacio y deje una distancia adicional para parar.

### MANTENIMIENTO

1. NO guarde la máquina ni el bidón de combustible dentro de un local donde los vapores pueden quedar en contacto con llama expuesta, chispas o llama piloto de un calentador de agua, horno, secadora de ropa u otros artefactos de gas. Espere que el motor se enfríe antes de guardar la máquina en un local cerrado. Guarde el bidón de combustible lejos del alcance de los niños en un recinto desocupado y bien ventilado.
2. Para reducir el riesgo de provocar un incendio y de calentar en exceso el motor, mantenga el motor libre de hierba, hojas o grasa sobrante.
3. Cuando vacíe el depósito de combustible, hágalo a un bidón aprobado en un lugar al aire libre y lejos de llama expuesta.
4. Revise frecuentemente los frenos; ajuste, repare o reemplace según sea necesario.
5. Mantenga todos los pernos, tuercas y tornillos bien apretados. Compruebe que todas las chavetas o pasadores hendidos estén en el lugar debido.
6. Suministre siempre una ventilación adecuada cuando haga funcionar el motor en el interior de un recinto. Los gases de escape contienen monóxido de carbono, un veneno inodoro y letal.
7. Desconecte el cable negativo (negro) de la batería antes de hacer trabajos de mantenimiento o reparación. El motor girando puede causar lesiones.
8. NO trabaje debajo de la máquina sin que esté apoyada en bloques de seguridad.
9. Repare el motor y haga ajustes solamente con el motor parado. Desconecte el cable (cables) de la bujía (bujías) y átelos lejos de la bujía.
10. NO cambie los reglajes de velocidad del regulador ni sobrepase la velocidad del motor.
11. Para evitar el atascamiento de los mandos, lubrique la máquina en los intervalos especificados en el manual.
12. Las cuchillas de la segadora son afiladas y pueden cortar. Envuelva las cuchillas o póngase guantes de cuero gruesos y sea CAUTELOSO cuando trabaje con ellas.
13. NO pruebe si hay chispa conectando a tierra la bujía cerca del agujero de la bujía; ésta puede inflamar el gas que escapa del motor.
14. Lleve la máquina a un concesionario autorizado SNAPPER por lo menos una vez al año y pida que le instalen dispositivos de seguridad nuevos que puedan tener disponibles.

### REMOLQUE

15. Mantenga o reemplace las etiquetas de seguridad y de instrucciones según sea necesario.
16. Use solamente piezas de recambio/repuesto originales SNAPPER para tener la seguridad de conservar las normas originales.

# ÍNDICE

<b>INSTRUCCIONES IMPORTANTES DE SEGURIDAD</b> .....	<b>2-4</b>
<b>ÍNDICE</b> .....	<b>5</b>
<b>SECCIÓN 1 - FAMILIARIZACIÓN</b> .....	<b>6-8</b>
Rótulos/Símbolos.....	7-8
<b>SECCIÓN 2 - INSTRUCCIONES DE MANEJO</b> .....	<b>9-15</b>
Hoja de comprobación antes del arranque .....	9
Ajuste del asiento del operador .....	9
Arranque y parada del motor, cuchilla y rueda impulsora .....	10-14
Arranque y parada de las cuchillas de la segadora .....	12-13
Arranque y parada de la rueda impulsora .....	12-13
Freno de mano .....	14
Ajuste de la altura de corte .....	14
Mecanismo de bloqueo de retroceso .....	15
<b>SECCIÓN 3 - INSTRUCCIONES DE MANEJO</b> .....	<b>16-21</b>
<b>Servicio - Después de las primeras 5 horas</b> .....	<b>16</b>
Cambio de aceite del motor .....	16
Servicio del filtro de aire del motor .....	16
Revisión de la cuchilla de la segadora .....	16
Revisión de la correa de la cuchilla .....	17
Revisión del freno de la cuchilla .....	17
Servicio del freno/freno de mano .....	17
Revisión del sistema de interbloqueo .....	18
Mecanismo de bloqueo de retroceso.....	18
Lubricación – graseras.....	18
<b>Servicio - Cada 25 horas de funcionamiento</b> .....	<b>18-21</b>
Revisión del motor .....	18
Nivel de fluido de la batería.....	19
Nivelación de la plataforma de corte.....	19
Limpieza de la plataforma de corte .....	19
Eje portacuchilla - Lubricación.....	19
Varillaje de la plataforma de corte - lubricación .....	19
Cojinetes de las ruedas delanteras - lubricación .....	19
Palanca de cambios – lubricación .....	19
Cojinetes del eje trasero - lubricación .....	20
Diferencial/caja de la cadena - lubricación.....	20
<b>Servicio - anualmente</b> .....	<b>21</b>
Motor.....	21
Filtro de combustible .....	21
Cada dos años.....	21
Almacenamiento - Fuera de temporada .....	21
Desmontaje del depósito de combustible.....	21
<b>SECCIÓN 4 - AJUSTES Y REPARACIÓN</b> .....	<b>22-30</b>
Ajustes y reparación del motor .....	22
Ajustes de la plataforma de corte y componentes.....	22
Ajustes de la correa de la segadora - Plataformas de 71 cm .....	22
Ajustes del freno de la cuchilla .....	23
Ajustes de la plataforma de corte (nivelación horizontal).....	24
Ajustes de la plataforma de corte (nivelación longitudinal).....	24
Ajustes del freno de las ruedas.....	25
Reemplazo de la cuchilla de la segadora .....	26
Afilado de la cuchilla .....	26
Desmontaje/reemplazo de la correa de la cuchilla.....	27
Desmontaje, reemplazo, servicio de la batería .....	28-30
<b>ACCESORIOS</b> .....	<b>30</b>
<b>LOCALIZACIÓN DE LA BATERÍA</b> .....	<b>31-32</b>
<b>PROGRAMA DE MANTENIMIENTO</b> .....	<b>33</b>
<b>PIEZAS DE MANTENIMIENTO/RECAMBIO</b> .....	<b>34</b>
<b>GARANTÍA</b> .....	<b>35</b>

**IMPORTANTE:** Las figuras y las ilustraciones en este manual son proporcionadas para utilizar como referencia solamente y pueden diferir de su modelo específico. Ante cualquier duda, póngase en contacto con el concesionario Snapper.

# SECCIÓN 1 - FAMILIARIZACIÓN

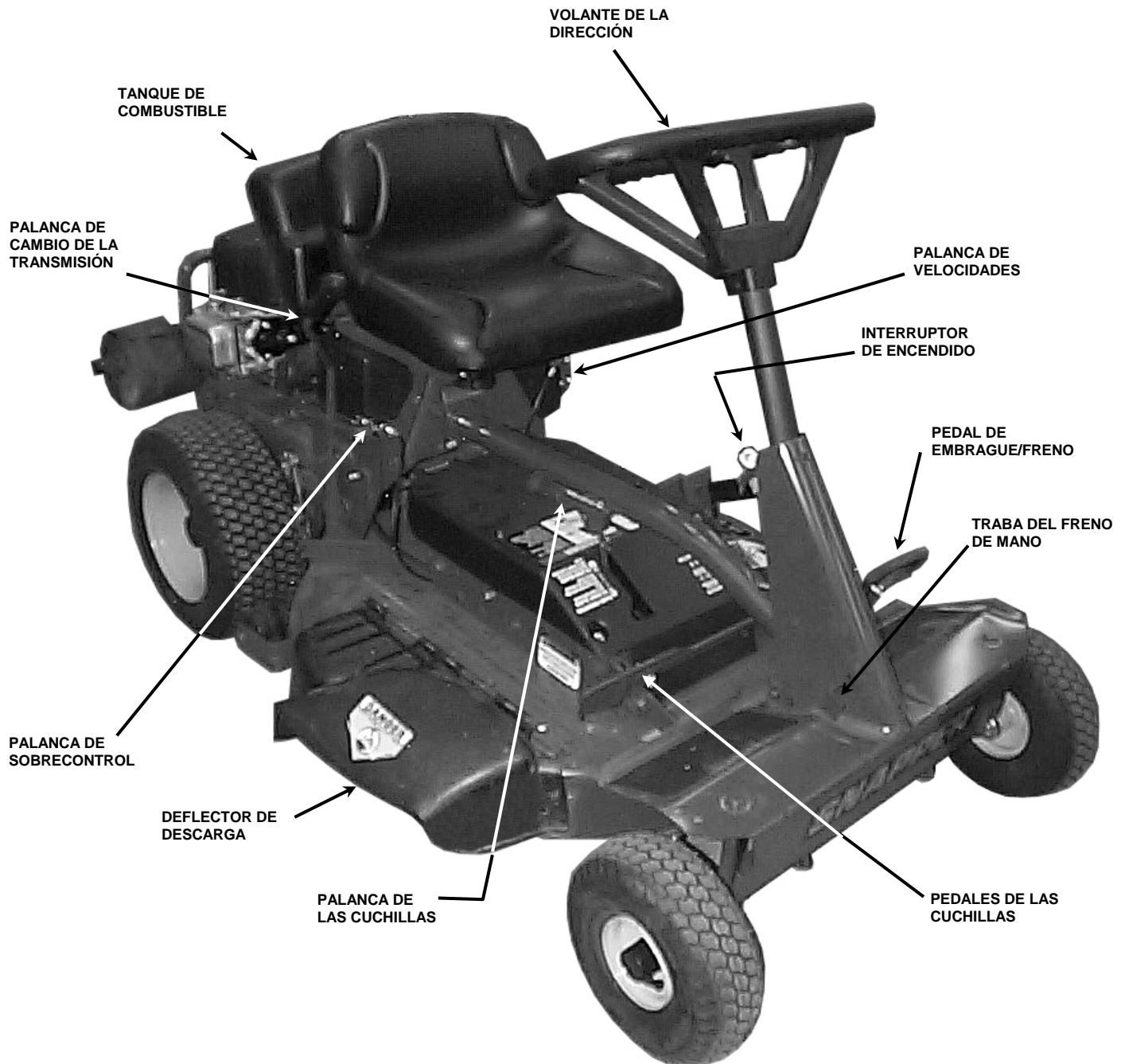


FIGURA 1.1

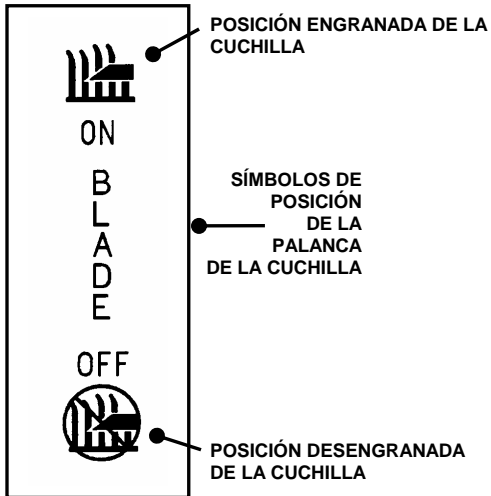
## 1.1 INTRODUCCIÓN

Este manual fue preparado para el operador del cortacésped de asiento SNAPPER con motor trasero. Su propósito, aparte de recomendar los procedimientos normales de manejo y los requisitos de servicio periódico, es promover la **SEGURIDAD** mediante el empleo de prácticas aceptadas de manejo. Antes de manejar esta máquina, **lea, comprenda y respete** las **INSTRUCCIONES DE SEGURIDAD IMPORTANTES** incluidas en las páginas 2 a la 4 de este manual y todos los mensajes de **SEGURIDAD** en el cortacésped de asiento con motor trasero y sus implementos.

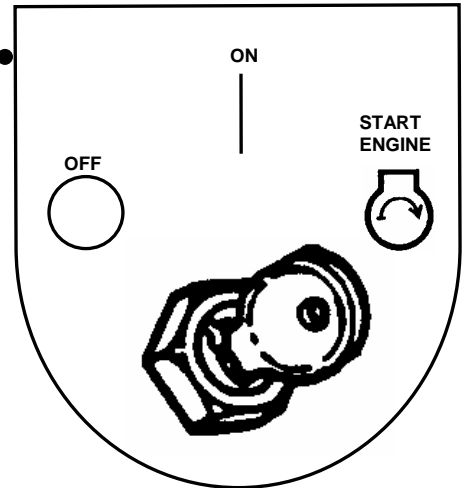
## 1.2 NOMENCLATURA

La información sobre nomenclatura presentada en la figura 1.1, muestra los componentes esenciales del cortacésped de asiento SNAPPER con motor trasero. Es recomendable que todo operador de este equipo aprenda detenidamente todos los mandos, componentes y manejo de esta máquina. Los detalles específicos respecto al motor se encuentran en otro manual del motor. Estudie estos manuales antes de manejar la máquina y guárdelos en un lugar conveniente para consultarlos en caso de ser necesario.

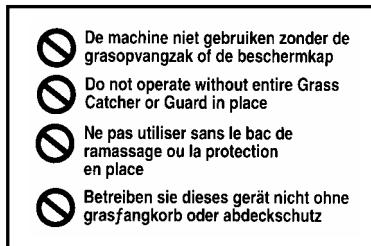
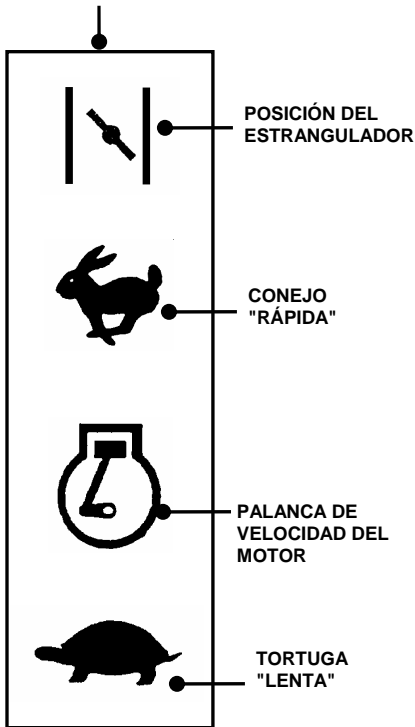
# Sección 1 – FAMILIARIZACIÓN - RÓTULOS/SÍMBOLOS



SÍMBOLOS DE POSICIÓN DE LA LLAVE DE CONTACTO



SÍMBOLOS DE LA PALANCA DE VELOCIDAD DEL MOTOR



ADVERTENCIA 29784  
NO manejar la máquina sin que tenga instalado el recogedor o la defensa en su lugar.

RÓTULO DE LA COMUNIDAD EUROPEA 29776



RÓTULO EUROPEO DE CONTROL DE RUIDO 74135

This Product may be covered by one or more of the following patents:

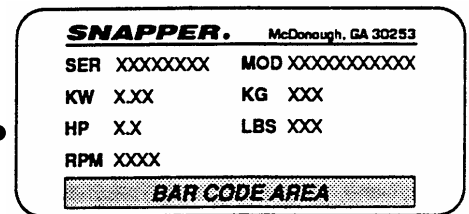
4,158,279	4,164,112
4,189,903	4,248,034
4,430,848	4,498,552
4,920,733	4,936,886
4,989,400	5,042,241
5,146,735	5,195,308
5,297,379	5,303,534
5,353,581	5,488,818
5,526,635	D358,400
	5,601,512
Other Patents Pending.	29470

RÓTULO DE NÚMEROS DE PATENTES 2-9470



ADVERTENCIA CUCHILLA GIRATORIA 22841

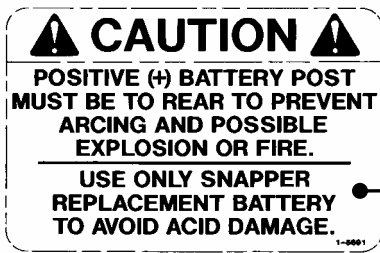
NÚMERO DE SERIE



RÓTULO DE PRECAUCIÓN DE COMBUSTIBLE 29113



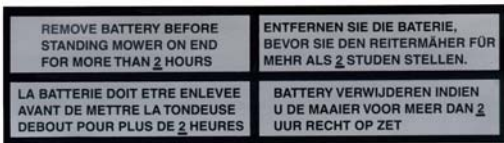
# Sección 1 – FAMILIARIZACIÓN - RÓTULOS/SÍMBOLOS



RÓTULO DE PRECAUCIÓN DE LA BATERÍA- 15691



RÓTULO DE LA PARADA AUTOMÁTICA DE LA CUCHILLA- 24072

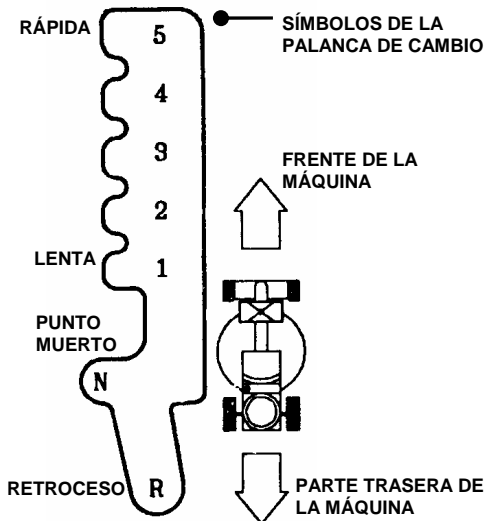
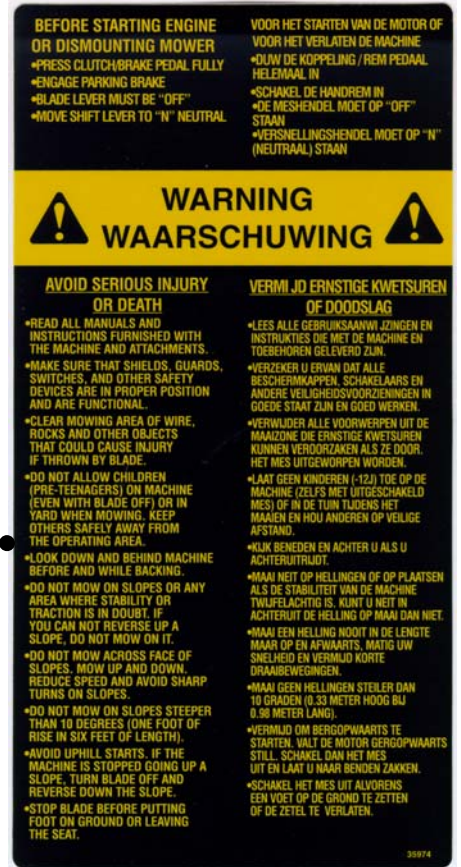
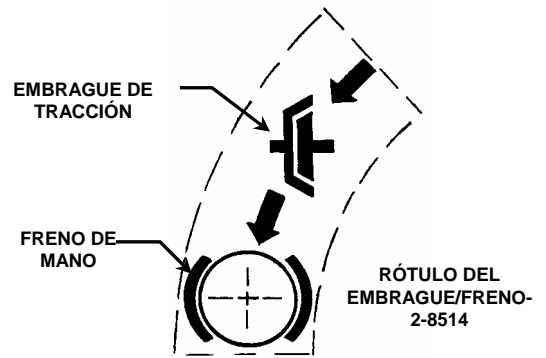


RÓTULO DEL ALMACENAMIENTO DE LA BATERÍA- 29948



RÓTULO DE INSTRUCCIONES DE SEGURIDAD - 35974

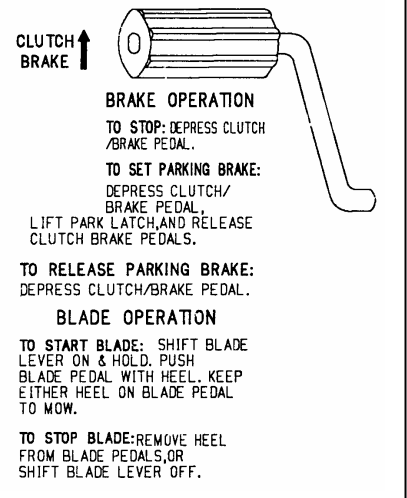
RÓTULO DE PRECAUCIÓN DE LA BATERÍA-29947



RÓTULO DE PRECAUCIÓN DEL DEFLECTOR 29839



FUNCIONAMIENTO DEL EMBRAGUE/FRENO, FRENO DE MANO, CUCHILLA





# Sección 2 - INSTRUCCIONES DE MANEJO

## 2.1 HOJA DE COMPROBACIÓN ANTES DEL ARRANQUE

Haga las revisiones siguientes y ejecute el trabajo de servicio antes de cada puesta en marcha.

2.1.1. Revise los neumáticos e inflelos o desínflelos según sea necesario para obtener una presión de 0,8 bar en los neumáticos delanteros y 0,8 bar en los traseros.

2.1.2. Revise las defensas, los deflectores y las cubiertas para asegurarse de que están en su lugar y bien apretados.

2.1.3. Revise el nivel de aceite del motor y añada aceite hasta que llegue a la marca de nivel lleno (FULL). Para averiguar las especificaciones de aceite, consulte el manual del motor. Vea la figura 2.1.

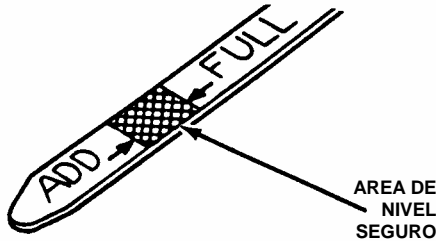


FIGURA 2.1

2.1.4. Revise el mando de la cuchilla para asegurarse de que funciona libremente. Si se oprimen los pedales de la cuchilla, se puede mover la palanca manualmente de **ENGRANADA** a **DESENGRANADA** para parar la cuchilla.

2.1.5. Limpie las superficies exteriores de la plataforma de corte y del motor para quitar toda la tierra, pasto, aceite, etc. Mantenga siempre limpias la rejilla de toma de aire y las aletas de enfriamiento del radiador del motor.

2.1.6. Revise el mecanismo de interbloqueo de retroceso. Al oprimir los pedales de la cuchilla, la palanca de cambio no debe moverse a la posición de retroceso.

2.1.7. Cargue de combustible el depósito después de empujar el cortacésped de asiento con motor trasero a un lugar al aire libre donde se puedan disipar los vapores. Asegúrese de apretar firmemente la tapa de llenado de combustible y abrir el respiradero. Para las especificaciones del combustible, consulte el manual del motor. Vea la figura 2.2.

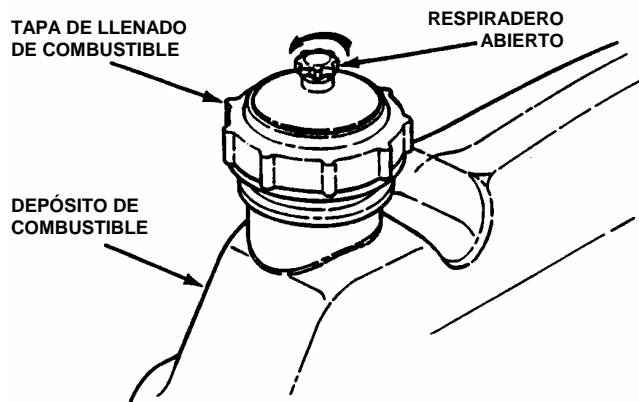


FIGURA 2.2

## 2.2 AJUSTE DEL ASIENTO DEL OPERADOR

### 2.2.1. AJUSTE LONGITUDINAL

1. Con el motor apagado, afloje las dos perillas de ajuste y mueva el asiento a la posición deseada. Después de ajustar, apriete firmemente las perillas. Si después de aflojar las perillas el asiento no se mueve, posiblemente será necesario aflojar los tornillos de seguridad de 5/16" ubicados en la parte trasera del asiento, utilizando una llave de 1/2 pulgada. Vea la figura 2.3.

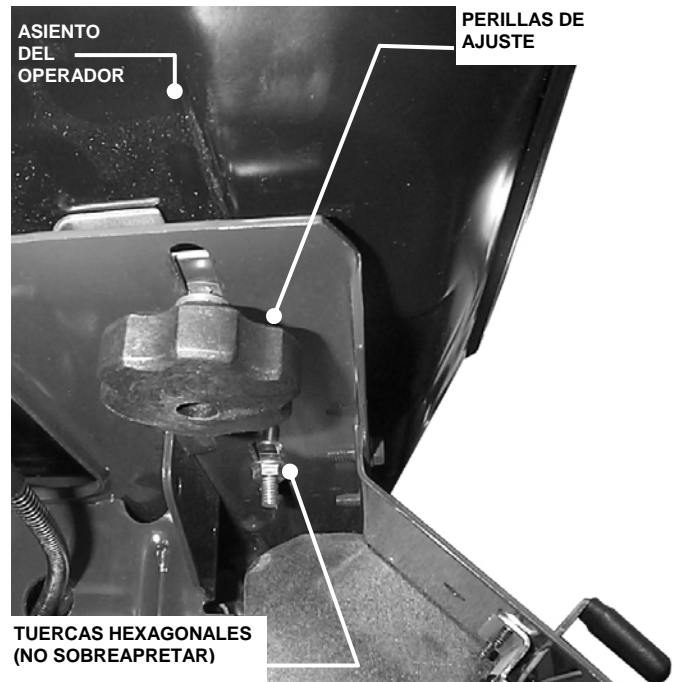
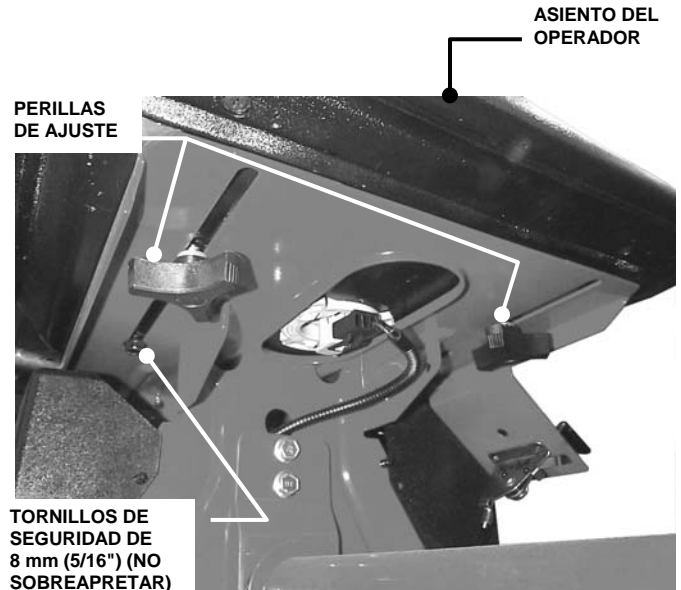


FIGURA 2.3

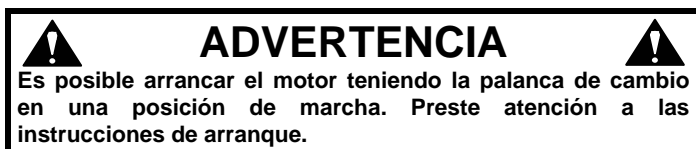
## Sección 2 - INSTRUCCIONES DE MANEJO

### 2.3 ARRANQUE Y MANEJO

#### 2.3.1. MOTOR (ARRANQUE ELÉCTRICO)

**IMPORTANTE:** Al girar la llave de contacto a la posición START (ARRANQUE), el motor girará, pero no arrancará a menos que el pedal del embrague/freno esté pisado a fondo, la palanca de la cuchilla esté en la posición "desengranada" (vea la figura 2.5). El operador debe estar sentado. Para arrancar el motor:

1. Ponga la palanca de cambio en punto muerto (N). NO arranque el motor con la palanca de cambio en una posición de marcha.



2. Asegúrese que la palanca de la cuchilla esté "desengranada". Vea la figura 2.4.

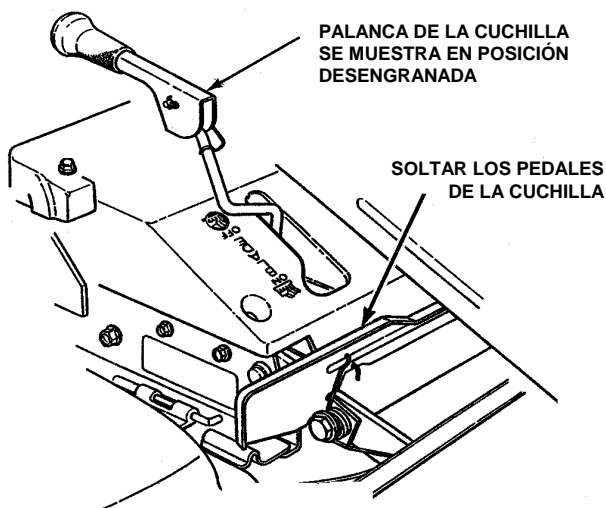


FIGURA 2.4

3. Pise a fondo el pedal del embrague/freno y manténgalo allí mientras arranca el motor. Vea la figura 2.5.

4. Abra el respiradero de la tapa de llenado de combustible girándola en sentido contrario a las manecillas del reloj.

**IMPORTANTE:** Si no se abre el respiradero se puede causar la parada del motor. Vea la figura 2.2.

5. Mueva la palanca de velocidad del motor a la posición de estrangulador para arrancar un motor frío. Vea la figura 2.6.

6. Ponga la llave de contacto en "START" (ARRANQUE) hasta que el motor arranca. Vea la figura 2.7. **NOTA:** Si después de 5 segundos de hacer girar el motor éste no arranca, suelte la llave, asegúrese que el pedal de embrague/freno está pisado a fondo y después de aproximadamente 20 segundos intente nuevamente el arranque.

7. Después que el motor arranca, ponga la palanca de velocidad del motor en la posición "FAST" (RÁPIDA), deje que se caliente brevemente hasta que el motor funcione suavemente.

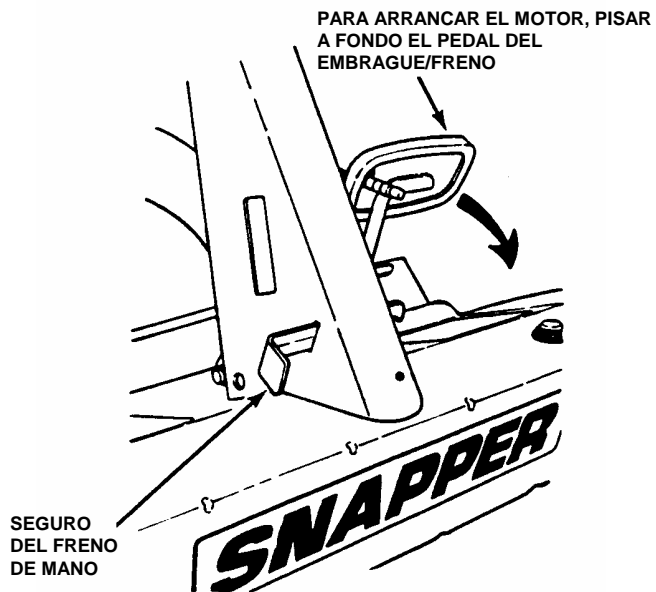


FIGURA 2.5

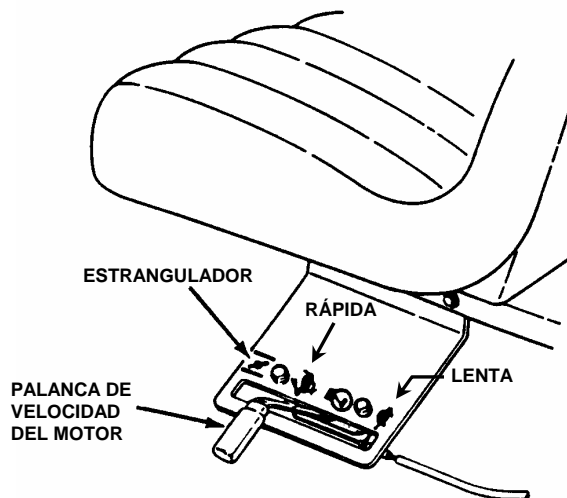


FIGURA 2.6

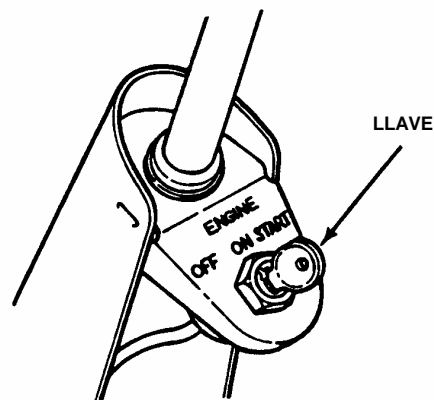


FIGURA 2.7  
(Sigue)

## Sección 2 - INSTRUCCIONES DE MANEJO

### 2.3 ARRANQUE Y FUNCIONAMIENTO

#### 2.3.1. MOTOR (ARRANQUE ELÉCTRICO) (viene de la página anterior)

8. Si la batería llegara a estar demasiado débil para arrancar el motor, consulte la sección "MOTOR (ARRANQUE MANUAL)" para arrancar manualmente los motores de arranque eléctrico.

#### 2.3.2. MOTOR (ARRANQUE MANUAL)

**IMPORTANTE:** Al poner la llave de contacto en la posición "ON" (ENCENDIDO) y se tira del mango de la cuerda de arranque, el motor girará, pero no arrancará a menos que el pedal del embrague/freno esté pisado a fondo con el freno de mano aplicado (vea la figura 2.8) y la palanca de la cuchilla esté en la posición "desengranada" (vea la figura 2.4). El operador debe estar sentado. Para arrancar el motor:

1. Ponga la palanca de cambio en punto muerto (N). NO arranque el motor con la palanca de cambio en una posición de marcha.

5. Mueva la palanca de velocidad del motor a la posición de estrangulador para arrancar un motor frío. Vea la figura 2.6.

6. Ponga la llave de contacto en "ON" (ENCENDIDO). Vea la figura 2.9.

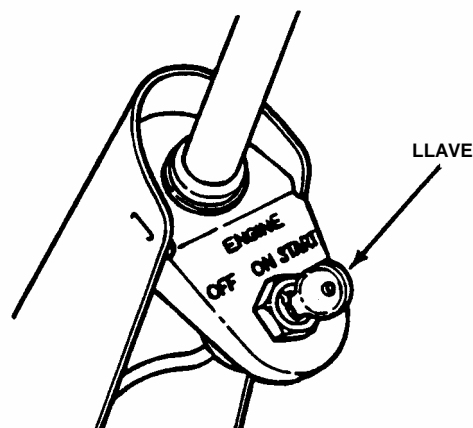


FIGURA 2.9

7. Tire de la cuerda de arranque con un movimiento suave y uniforme hasta que el motor arranque. Siempre guíe la cuerda de vuelta a interior del alojamiento de enrollado. No deje que la cuerda salte hacia atrás. Después que el motor arranca, ponga la palanca de velocidad del motor en la posición "FAST" (RÁPIDA).

8. Deje calentar brevemente hasta que el motor funcione suavemente.

**⚠ ADVERTENCIA ⚠**

Es posible arrancar el motor teniendo la palanca de cambio en una posición de marcha. Preste atención a las instrucciones de arranque.

2. Asegúrese que la palanca de la cuchilla esté "desengranada". Vea la figura 2.4.

3. Pise a fondo el pedal del embrague/freno, empuje el seguro del freno de mano y suelte el pedal del embrague/freno para aplicar el freno de mano. Vea la figura 2.8.

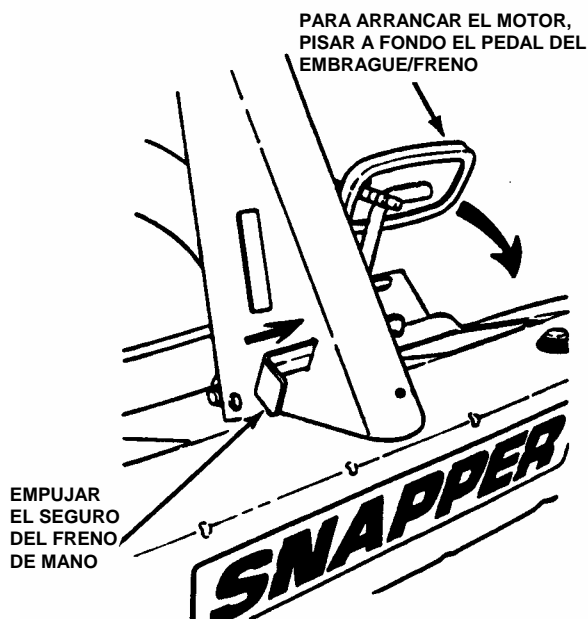


FIGURA 2.8

4. Abra el respiradero de la tapa de llenado de combustible girándola en sentido contrario a las manecillas del reloj. **IMPORTANTE:** Si no se abre el respiradero se puede causar la parada del motor. Vea la figura 2.2.

## Sección 2 - INSTRUCCIONES DE MANEJO

**⚠️ ADVERTENCIA ⚠️**

Una vez que la cuchilla está desengranada debe detenerse por completo en el lapso de 3 segundos o menos. Si continúa girando después de 3 segundos, se deberá ajustar el freno de la cuchilla. Consulte la sección "AJUSTE DEL FRENO DE LA CUCHILLA" para obtener los procedimientos de ajuste o lleve la máquina al concesionario para que le hagan los ajustes. NO vuelva a hacer funcionar la segadora sin antes ajustar correctamente el freno de la cuchilla.

### 2.3 ARRANQUE Y MANEJO

#### 2.3.3. CUCHILLA DE LA SEGADORA

1. Con el motor funcionando, mueva la palanca de velocidad del motor a la posición "RÁPIDA".
2. Mueva la palanca de la cuchilla hacia adelante para ENGRANARLA, y piso los pedales de la cuchilla para retener la palanca en la posición ENGRANADA. Vea la figura 2.10.

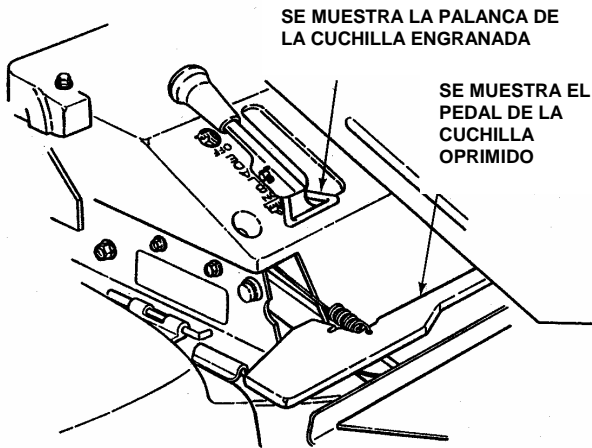


FIGURA 2.10

#### 2.3.4. IMPULSOR DE LAS RUEDAS

1. Con el motor funcionando, ponga la palanca de velocidad del motor en la posición "RÁPIDA".
2. Pise el pedal del embrague/freno. Vea la figura 2.11.
3. Ponga la palanca de cambio en la muesca para la 1ª velocidad. Vea la figura 2.12.
4. Suelte el pedal del embrague/freno para iniciar la velocidad de avance deseada.
5. Durante el movimiento hacia adelante, se puede colocar la palanca de cambio en cualquiera de las velocidades de avance sin pisar el pedal del embrague/freno.

**NOTA:** Para obtener mejores resultados de corte, mueva la palanca de cambio a una velocidad de avance lenta y la palanca de velocidad del motor en una posición rápida. Esta combinación dejará que las cuchillas de la segadora levanten la hierba mientras la corta suave y uniformemente.

**⚠️ ADVERTENCIA ⚠️**

NO haga funcionar las cuchillas en marcha atrás. **DETENGA LAS CUCHILLAS.** MIRE HACIA ATRÁS y hacia abajo para asegurarse de que no hay niños pequeños, mascotas y objetos peligrosos antes y mientras retrocede con la máquina.

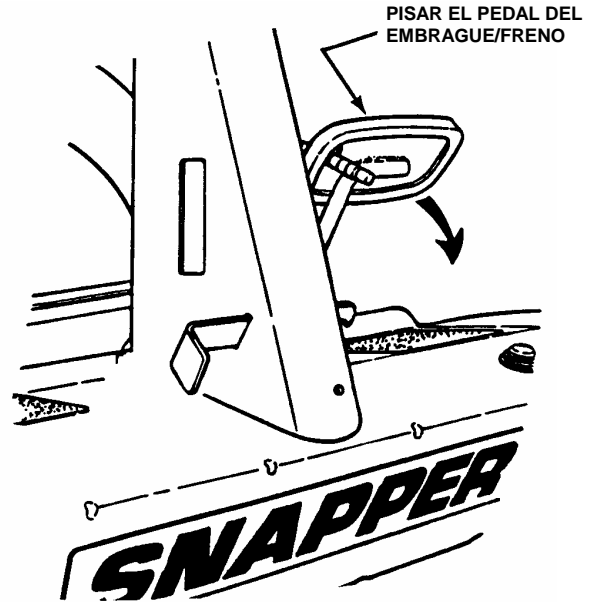


FIGURA 2.11

PALANCA DE CAMBIO (MOVERLA A LA VELOCIDAD DESEADA)

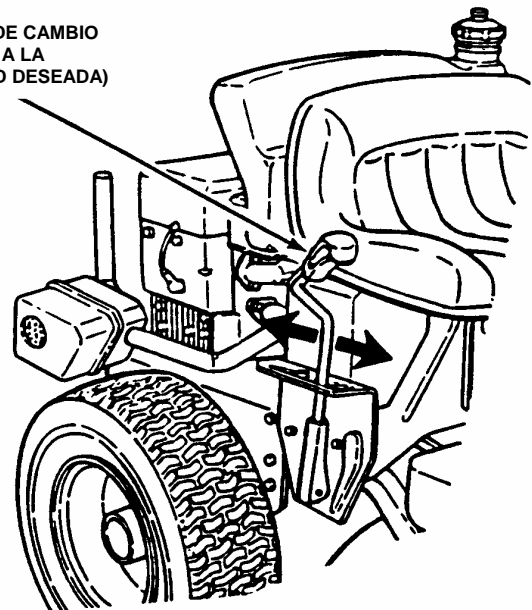


FIGURA 2.12

## Sección 2 - INSTRUCCIONES DE MANEJO

**ADVERTENCIA**

NO deje la máquina sola con el motor funcionando. Apague el motor. Pare las cuchillas. Aplique el freno de mano. Retire la llave de contacto.

### 2.4 PARADA - MOTOR, IMPULSOR DE LAS RUEDAS, CUCHILLA

#### 2.4.1. MOTOR

1. Apague el motor girando la llave a la posición OFF (APAGADO). Vea la figura 2.13.

GIRAR A LA POSICIÓN  
OFF (APAGADO)

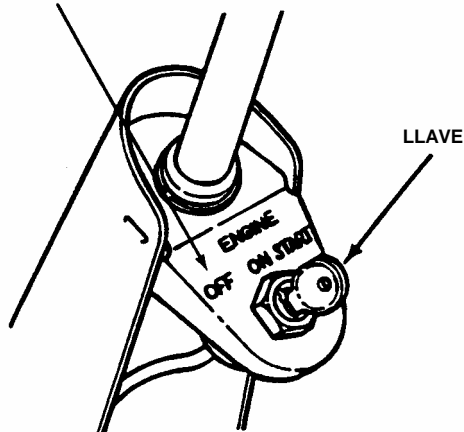


FIGURA 2.13

#### 2.4.2. IMPULSOR DE LAS RUEDAS

1. Detenga el movimiento del cortacésped de asiento con motor trasero pisando A FONDO el pedal del embrague/freno para aplicar el freno. Vea la figura 2.14.

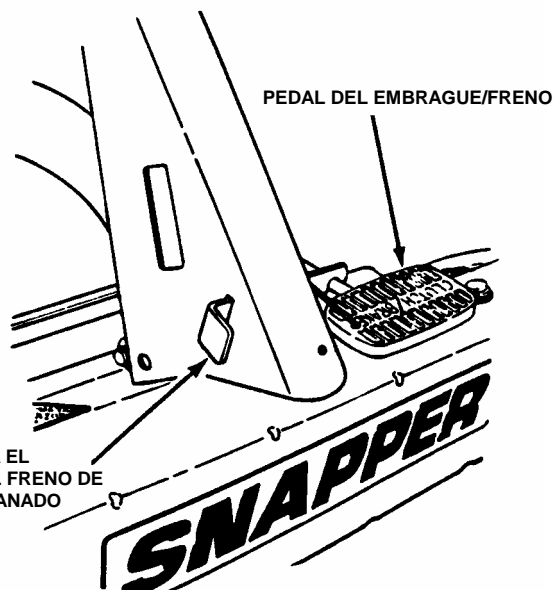


FIGURA 2.14

**ADVERTENCIA**

Una vez que la cuchilla está desengranada debe detenerse por completo en el lapso de 3 segundos o menos. Si continúa girando después de 3 segundos, se deberá ajustar el freno de la cuchilla. Consulte la sección "AJUSTE DEL FRENO DE LA CUCHILLA" para obtener los procedimientos de ajuste o lleve la máquina al concesionario para que le hagan los ajustes. NO vuelva a hacer funcionar la segadora sin antes ajustar correctamente el freno de la cuchilla.

#### 2.4.3. CUCHILLA DE LA SEGADORA

1. Detenga la cuchilla de la segadora soltando los pedales de la cuchilla o moviendo la palanca de la cuchilla hacia atrás a la posición DESENGRANADA. Vea la figura 2.15.

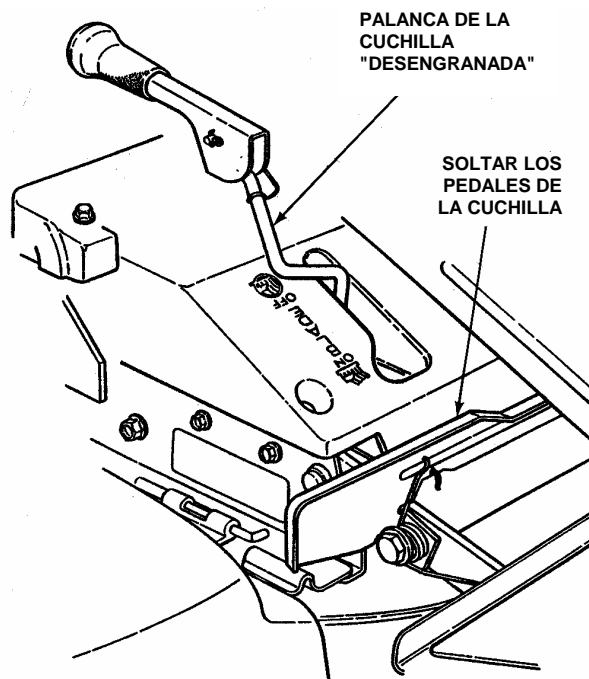


FIGURA 2.15

(sigue)

## Sección 2 - INSTRUCCIONES DE MANEJO

### 2.4 PARADA - MOTOR, IMPULSOR DE LAS RUEDAS, CUCHILLA

#### 2.4.4. FRENO DE MANO

1. Aplicar el freno de mano pisando A FONDO el pedal del embrague/freno y moviendo el seguro del freno de mano a la posición ENGRANADO. Con el seguro del freno de mano ENGRANADO, soltar el pedal del embrague/freno para aplicar el freno de mano. Ver la figura 2.16.

### 2.5. AJUSTE DE LA ALTURA DE CORTE

1. Ajustar la altura de corte según se desea usando la palanca de elevación de la plataforma para engancharla en una de cualquiera de cinco posiciones. Mueva la palanca hacia arriba o hacia abajo a la altura de corte deseada y luego moverla para fijarla en las muesca de altura de corte. Vea la figura 2.18.

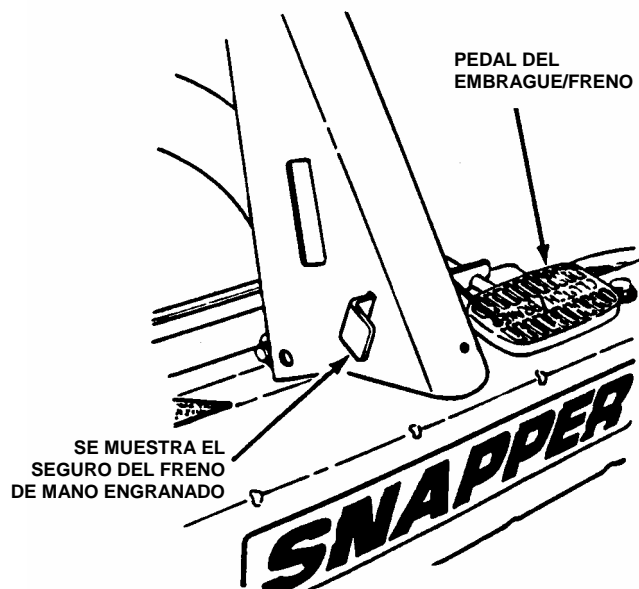


FIGURA 2.16

2. Soltar el freno de mano pisando a fondo el pedal del embrague/freno, el seguro del freno de mano se moverá a la posición DESENGRANADO automáticamente. Vea la figura 2.17.

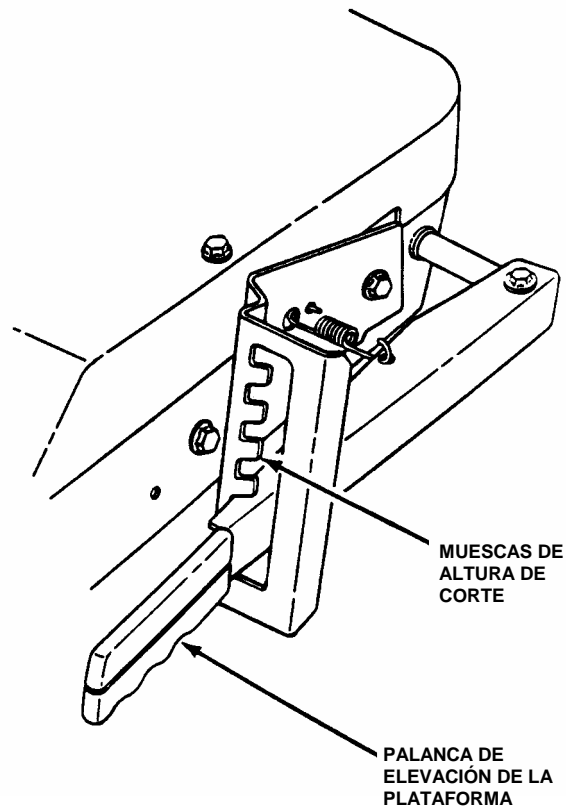


FIGURA 2.18

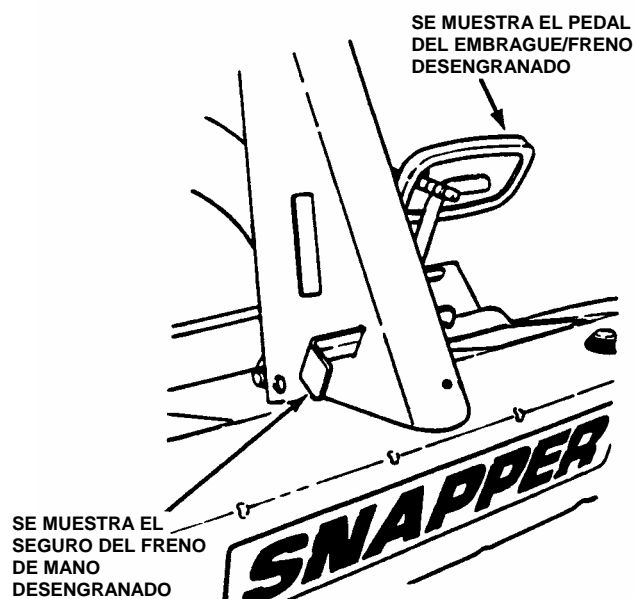


FIGURA 2.17

## Sección 2 - INSTRUCCIONES DE MANEJO

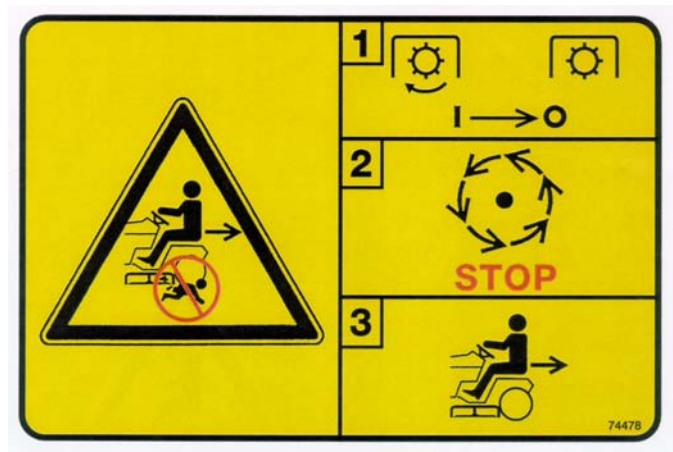
### 2.6 MECANISMO DE BLOQUEO DE RETROCESO

Informes recibidos indican que todos los años ocurren accidentes de trágicas consecuencias al retroceder con la máquina. Por lo general, en estos accidentes están involucrados niños sin supervisión de adultos. Muchas veces estos niños viajan de pasajeros en la máquina y, por esa razón, consideran que esta pieza de maquinaria potencialmente peligrosa es una diversión en lugar de haberseles enseñado a evitar el peligro.

Este cortacésped con asiento tiene un mecanismo de bloqueo de retroceso, el cual impide mover la palanca de cambio a la posición de retroceso mientras la cuchilla está girando. Para cambiar a retroceso, primero detenga las cuchillas soltando los pedales de las cuchillas y después cambie a retroceso. Nosotros recomendamos conservar este mecanismo en buen estado de funcionamiento y que el operador de esta máquina se acostumbre a no retroceder con la cuchilla en movimiento. Tal como lo indican las instrucciones de seguridad, **NO maneje las cuchillas en marcha atrás. DETENGA LAS CUCHILLAS, MIRE HACIA ATRÁS Y HACIA ABAJO para confirmar que no hayan niños, mascotas u objetos peligrosos, antes y durante el retroceso.**

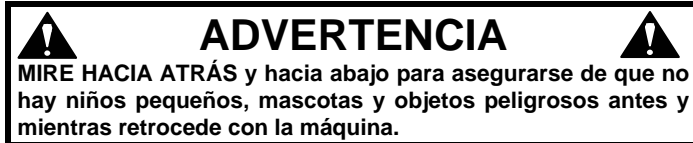
Comprendemos que esto podría significar un cambio con respecto al método que usted empleaba previamente con su cortacésped, pero lo animamos a que se ajuste a este nuevo sistema. No trate de burlar el mecanismo de bloqueo de retroceso.

Si usted maneja su cortacésped cerca de vías públicas o usa accesorios que requieren cambiar más rápidamente a marcha atrás, la máquina cuenta con una palanca de sobrepaso. Esta palanca se puede empujar y mantener en esa posición antes de activar la cuchilla y permitirá que la máquina retroceda hasta que se suelten los pedales de la cuchilla, momento en que el sistema regresará a su modo de bloqueo de retroceso. Nunca debe utilizar esta función a menos que esté totalmente seguro de que no hay niños ni otras personas en la zona de trabajo y todos los niños están lejos y supervisados por un adulto responsable.

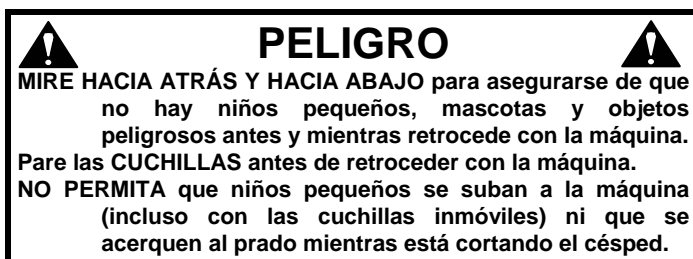


#### 2.6.1 Sobrepaso del mecanismo de bloqueo de retroceso

1. Pare la máquina. Detenga la cuchilla.
2. Empuje la palanca de sobrepaso y sujétela en esa posición.
3. Oprima los pedales de la cuchilla y manténgalos oprimidos. Suelte la palanca de sobrepaso.
4. Mueva la palanca de la cuchilla hacia adelante a la posición ACTIVADA.



**IMPORTANTE:** NO USE la palanca de sobrepaso del mecanismo de bloqueo de retroceso como el modo de manejo normal. Para volver al modo de mecanismo de bloqueo de retroceso, suelte los pedales de la cuchilla para detenerla. El sobrepaso reposiciona el bloqueo de retroceso. Revise frecuentemente el funcionamiento del mecanismo de bloqueo de retroceso. Con los pedales de la cuchilla oprimidos, la palanca de cambio no debe entrar en la posición de retroceso. NO maneje la máquina si el mecanismo de bloqueo de retroceso no funciona correctamente. Consulte al concesionario Snapper de su localidad.



# Sección 3 - MANTENIMIENTO

**⚠️ ADVERTENCIA ⚠️**  
**NO intente hacer trabajos de ajuste, mantenimiento o reparación mientras el motor o la cuchilla está funcionando. Pare las cuchillas. Apague el motor. Aplique el freno de mano. Retire la llave de contacto. Desconecte el cable de la bujía y átelo lejos de la bujía. El motor y sus componentes están muy CALIENTES. Para evitar sufrir quemaduras graves, deje pasar tiempo suficiente para que las piezas se enfríen antes de trabajar en la máquina. La tapa de llenado y el respiradero de combustible deben estar firmemente cerrados para que no se derrame el combustible.**

## 3.1 INTRODUCCIÓN

Para conservar la calidad del cortacésped de asiento con motor trasero, use solamente piezas de recambios originales de SNAPPER. Contacte al concesionario SNAPPER local para obtener asistencia técnica y los repuestos. Para obtener la pieza o la información correcta para un cortacésped de asiento con motor trasero en particular, siempre mencione el número de modelo y de serie. SNAPPER recomienda llevar el cortacésped a un concesionario SNAPPER para inspección y posible adición de algún dispositivo nuevo que pueda optimizar la seguridad del cortacésped. Para averiguar el nombre del concesionario SNAPPER más cercano en su zona, consulte las páginas amarillas bajo CORTACÉSPEDES. Para servicio y piezas de recambio del motor, busque los concesionarios de fabricantes de motores bajo, MOTORES - gasolina.

## 3.2 SERVICIO - DESPUÉS DE LAS PRIMERAS 5 HORAS

### 3.2.1. CAMBIO DE ACEITE DEL MOTOR

El mantenimiento de rutina es importante para el funcionamiento y la duración de su cortacésped de asiento con motor trasero. El servicio llevado a cabo debidamente y en los intervalos recomendados, es esencial. Consulte la sección "PROGRAMA DE MANTENIMIENTO" en este manual y en el manual del motor. Ejecute cuidadosamente todos los procedimientos de servicio recomendados.

1. Coloque ladrillos o bloques de madera debajo de las ruedas delanteras para bajar la parte trasera del motor.
2. Afloje o quite la tapa de llenado de aceite en el motor.
3. Afloje el tapón de vaciado de aceite.
4. Coloque un recipiente de 2 litros de capacidad mínima debajo del extremo del vaciado de aceite. Abra el vaciado de aceite. Vea la figura 3.1 para los tipos de vaciados de aceite usados en los cortacéspedes de asiento de motor trasero.

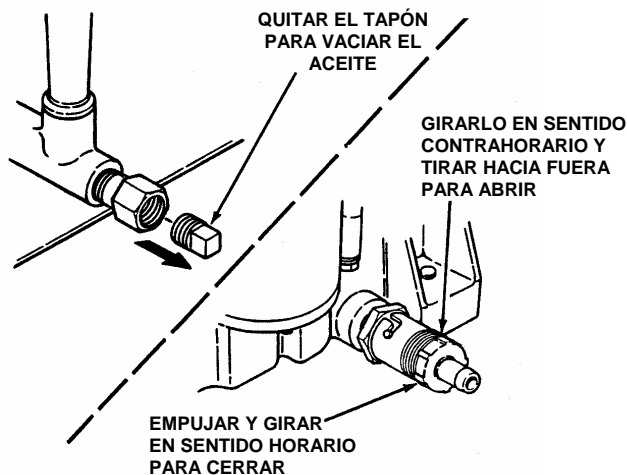


FIGURA 3.1

5. Después de vaciado todo el aceite, cierre el vaciado y limpie con un trapo el aceite que pueda haberse derramado. Vea la figura 3.1. Deseche el aceite viejo (vaciado) de la manera debida.

6. Llene el cárter del motor con aceite nuevo. Para las especificaciones del aceite, consulte el manual del motor.

### 3.2.2. SERVICIO DEL FILTRO DE AIRE DEL MOTOR

El motor tiene un filtro de aire de doble elemento. Tanto el prefiltro de espuma y el cartucho requieren servicio. Consulte el manual del motor para los procedimientos de servicio recomendados.

### 3.2.3. REVISIÓN DE LA CUCHILLA DE LA SEGADORA

1. Siga lo indicado en el mensaje de **ADVERTENCIA** en esta página.
2. Revise el nivel de combustible en el depósito. Si está más de 3/4 lleno, retire el depósito. Consulte la sección "DESMONTAJE DEL DEPÓSITO DE COMBUSTIBLE". Si está menos de 3/4 lleno, proceda al paso siguiente.
3. Apoye cuidadosamente el cortacésped de asiento con motor trasero sobre el parachoques trasero.

**⚠️ ADVERTENCIA ⚠️**  
**Retire la batería si el cortacésped de asiento con motor trasero va a estar apoyado sobre el parachoques trasero durante más de 2 horas. Consulte la sección "DESMONTAJE DE LA BATERÍA". NO use en el cortacésped una cuchilla que tenga evidencia de desgaste excesivo o daño. Consulte la sección "REEMPLAZO DE LA CUCHILLA DE LA SEGADORA" para los procedimientos de servicio e inspección de la cuchilla.**

4. Compruebe el apriete de los pernos de montaje de la cuchilla. Según sea necesario, apriételos de 40 a 50 N.m. Vea la figura 3.2.

5. Revise el filo de la cuchilla, busque si hay desgaste y daño. Vea la sección "LÍMITES DE DESGASTE DE LA CUCHILLA".

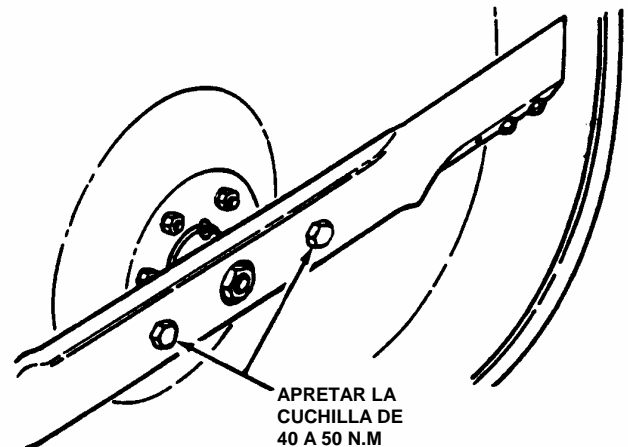


FIGURA 3.2

6. Compruebe la derechura de la cuchilla. Consulte la sección "AJUSTES DE LA CUCHILLA DE LA SEGADORA".



## Sección 3 - MANTENIMIENTO

**ADVERTENCIA**

NO intente hacer trabajos de ajuste, mantenimiento o reparación mientras el motor o la cuchilla está funcionando. Pare las cuchillas. Apague el motor. Aplique el freno de mano. Retire la llave de contacto. Desconecte el cable de la bujía y átelo lejos de la bujía. El motor y sus componentes están muy CALIENTES. Para evitar sufrir quemaduras graves, deje pasar tiempo suficiente para que las piezas se enfríen antes de trabajar en la máquina. La tapa de llenado y el respiradero de combustible deben estar firmemente cerrados para que no se derrame el combustible.

### 3.2 SERVICIO - DESPUÉS DE LAS PRIMERAS 5 HORAS

#### 3.2.4. REVISIÓN DE LA CORREA DE LA CUCHILLA

El impulsor de la cuchilla consiste en una sola correa que va del motor a la plataforma de corte. Inspeccionarla en busca de evidencia de deterioro y tensión correcta.

1. Baje la plataforma a la posición más baja.
2. Quite los cuatro tornillos autorroscantes, dos en cada lado de la cubierta de la correa de la segadora. Vea la figura 3.3.
3. Deslice hacia atrás la cubierta y gírela hacia afuera.

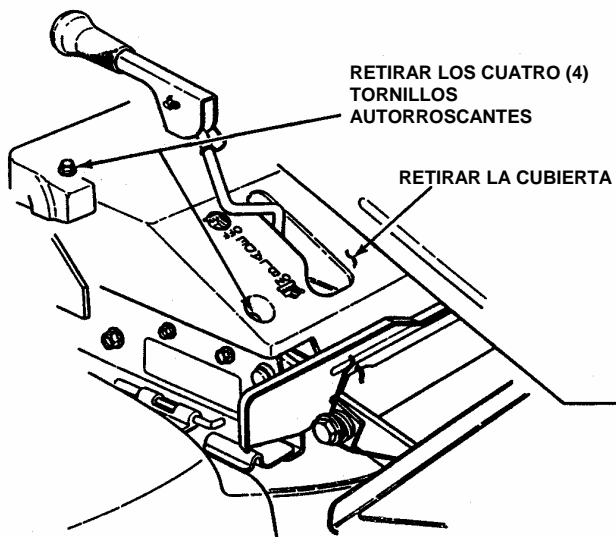


FIGURA 3.3

4. Con el motor APAGADO y la plataforma en la 3ª muesca de altura de corte, mueva la palanca de la cuchilla hacia atrás a la posición ENGRANADA y pise los pedales de la cuchilla.

5. **Plataformas de 64, 71 y 76 cm:** Mida el espacio entre la correa y la polea tensora. Vea la figura 3.4. El espacio debe medir 32 mm, pero no menos de 25 mm. Si mide menos de 25 mm, debe ajustar la tensión de la correa. Consulte la sección "AJUSTES DE LA CORREA DE LA CUCHILLA".

**ADVERTENCIA**

Para ejecutar el procedimiento siguiente, el motor y las cuchillas deben estar funcionando. Tenga sumo cuidado. Despeje la zona de todas las piezas sueltas y herramientas. Haga funcionar las cuchillas solamente mientras está sentado en el asiento del operador.

**IMPORTANTE:** La correa de mando de las cuchillas en las plataformas de 84 cm no requiere ajuste de la tensión. Si la correa se desgasta o suelta, cámbiela. Vea la sección "REEMPLAZO DE LA CORREA DE MANDO DE LAS CUCHILLAS".

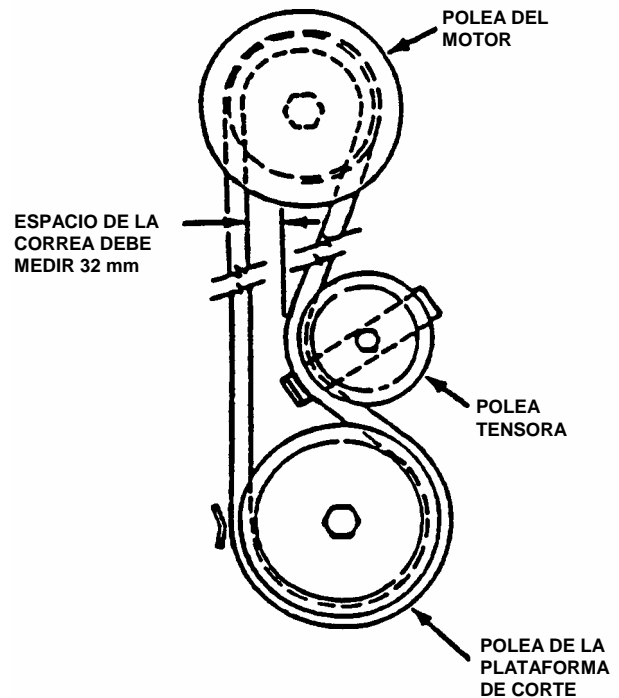


FIGURA 3.4

#### 3.2.5. FRENO DE LA CUCHILLA

1. Pruebe el funcionamiento del freno de la cuchilla. Las cuchillas deben detenerse en el lapso de 3 segundos o menos después de bajar la palanca de engrane a la posición DESENGRANADA o de soltar los pedales de las cuchillas.

**ADVERTENCIA**

Las cuchillas deben detenerse en el lapso de 3 segundos o menos después de bajar la palanca de engrane a la posición desengranada. NO conduzca la máquina hasta que haya ajustado el freno de la cuchilla y esté funcionando correctamente.

2. Si las cuchillas continúan girando por más de 3 segundos, no maneje la máquina. Consulte la sección "AJUSTE DEL FRENO DE LA CUCHILLA" o acuda al concesionario SNAPPER para asistencia.

#### 3.2.6. SERVICIO DEL FRENO/FRENO DE MANO

1. Pruebe el funcionamiento del freno de la máquina. Aplique el freno de mano. Empuje la máquina. Los neumáticos traseros deben patinar. Conduzca la máquina hacia adelante y aplique el freno. La máquina debe detenerse totalmente en menos de 1,5 m.

2. Si los frenos no están funcionando bien, ajústalos antes de volver a conducir la máquina. Consultar la sección "SERVICIO DEL FRENO - AJUSTE DEL FRENO DE MANO".

## Sección 3 - MANTENIMIENTO

### 3.2.7. VEILIGHEIDSCONTROLE VAN HET VERGRENDELINGSSYSTEEM

Durante la temporada de operación realice periódicamente las siguientes inspecciones del sistema de enclavamiento: Si tiene preguntas que hacer, contacte con su proveedor de Snapper.

**⚠ ADVERTENCIA ⚠**

**NO maneje la máquina si algún enclavamiento o dispositivo de seguridad no está en su lugar y funcionando correctamente. NO intente burlar, modificar o quitar ningún dispositivo de seguridad.**

#### EL MOTOR NO DEBE ARRANCAR SI:

- 1) El pedal de embrague/freno no está oprimido a fondo, O:
- 2) El Control de Cuchillas está en la posición 'ON' (cuchillas engranadas).

#### EL MOTOR DEBE ARRANCAR SI:

- 1) El Control de Cuchillas está en la posición 'OFF' (cuchillas desengranadas), Y:
- 2) El pedal de embrague/freno está oprimido a fondo.

#### EL MOTOR Y LAS CUCHILLAS DEBEN DETENERSE SI:

- 1) El operador se levanta del asiento con el Control de Cuchillas en la posición 'ON' (cuchillas engranadas), O:
- 2) El operador se levanta de su asiento con el pedal de embrague/freno no oprimido a fondo.

### 3.2.8. MECANISMO DE BLOQUEO DE RETROCESO

Pruebe el funcionamiento del mecanismo de bloqueo de retroceso con el motor apagado.

1. Oprima los pedales de la cuchilla y manténgalos oprimidos.
2. Oprima el pedal del embrague/freno y manténgalo oprimido.
3. La palanca de cambio no deberá entrar en la posición de retroceso.

**⚠ ADVERTENCIA ⚠**

**NO maneje la máquina si el mecanismo de bloqueo de retroceso no está funcionando bien. Consulte inmediatamente al concesionario SNAPPER de su localidad.**

### 3.2.9. LUBRICACIÓN - GRASERAS

Los siguientes componentes del cortacésped de asiento con motor trasero está equipados con graseras y requieren de una lubricación periódica. Aplique grasa universal (NLGI N° 2) con una pistola engrasadora.

1. Cojinetes de las ruedas delanteras. Consulte la sección "COJINETES DE LAS RUEDAS DELANTERAS - LUBRICACIÓN".
2. Cojinetes del eje trasero. Consulte la sección "COJINETES DEL EJE TRASERO - LUBRICACIÓN".
3. Eje portacuchilla. Consulte la sección "EJE DE LA CUCHILLA DE LA SEGADORA - LUBRICACIÓN".
4. Palanca de cambios. Consulte la Sección 'PALANCA DE CAMBIOS - LUBRICACION'.

### 3.3 SERVICIO - CADA 25 HORAS DE FUNCIONAMIENTO

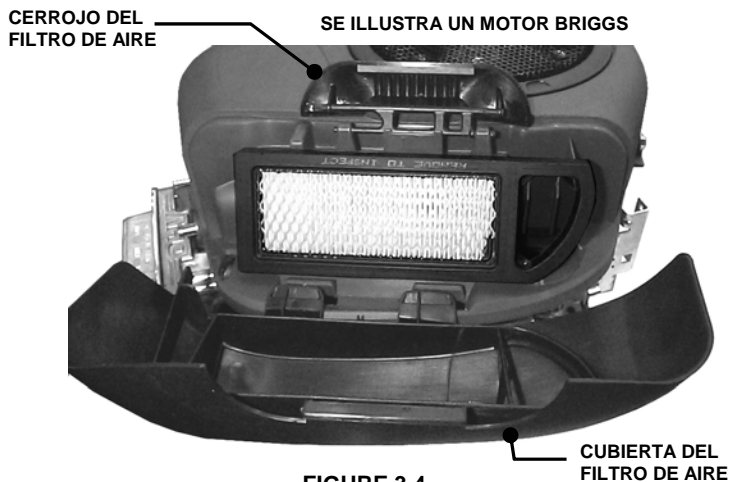
Efectúe todo el servicio necesario después de las primeras 5 horas de funcionamiento. Consulte la sección "SERVICIO - DESPUÉS DE 5 HORAS".

#### 3.3.1. REVISIÓN DEL MOTOR

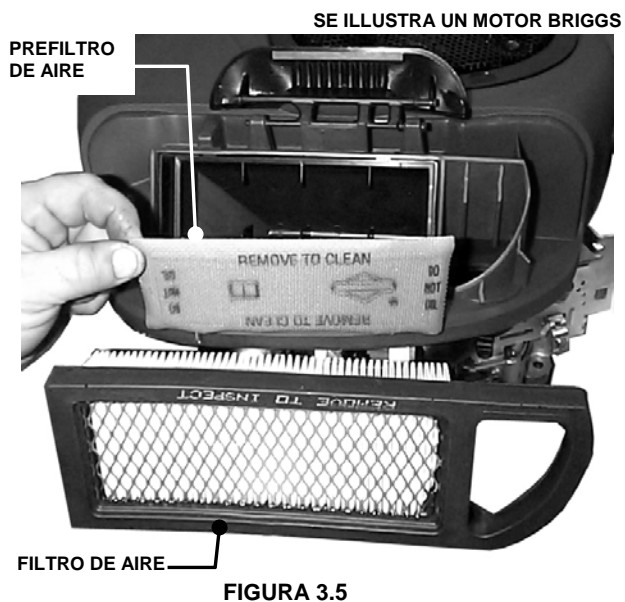
1. Cambie el aceite del motor. Consulte la sección

"CAMBIO DE ACEITE DEL MOTOR". Para las especificaciones del aceite, consulte el manual del motor.

2. Cambie el filtro de aire. Tire del cerrojo del filtro de aire y gírelo para quitar la cubierta del filtro. Vea la figura 3.4. **IMPORTANTE:** Las lengüetas en la cubierta del filtro de aire deben estar completamente insertadas en la cubierta del motor, de lo contrario el compartimiento no estará totalmente cerrado para evitar la entrada de impurezas al carburador.



3. Para las instrucciones de limpieza y servicio, consulte el manual del motor. Retire y limpie el prefiltro de aire del motor. Retire y limpie el filtro de aire del motor. Vea la figura 3.5. Instale el prefiltro y el filtro de aire según lo indicado en el manual del motor.



4. Instale la cubierta del filtro de aire. Inserte las lengüetas ubicadas en la parte inferior de la cubierta en las ranuras correspondientes en la cubierta del motor. Coloque la cubierta y enganche el cerrojo sobre la misma. Gire y empuje hacia abajo el cerrojo. **IMPORTANTE:** Las lengüetas en la cubierta del filtro de aire deben estar completamente insertadas en la cubierta del motor, de lo contrario el compartimiento no estará totalmente cerrado para evitar la entrada de impurezas al carburador.

## Sección 3 - MANTENIMIENTO

### 3.3.2. NIVEL DE FLUIDO DE LA BATERÍA

1. Desmonte la batería. Consulte la sección "DESMONTAJE DE LA BATERÍA".
2. Quite las tapas de la batería. Revise el nivel de fluido.
3. Añada agua solamente lo suficiente para llegar al nivel correcto - **NO LLENE EN EXCESO**.
4. Vuelva a instalar la batería. Consulte la sección "INSTALACIÓN DE LA BATERÍA".

### 3.3.3. NIVELACIÓN DE LA PLATAFORMA DE CORTE

Compruebe la nivelación de la plataforma de corte. Consulte la sección "AJUSTE DE LA PLATAFORMA DE CORTE - NIVELACIÓN."

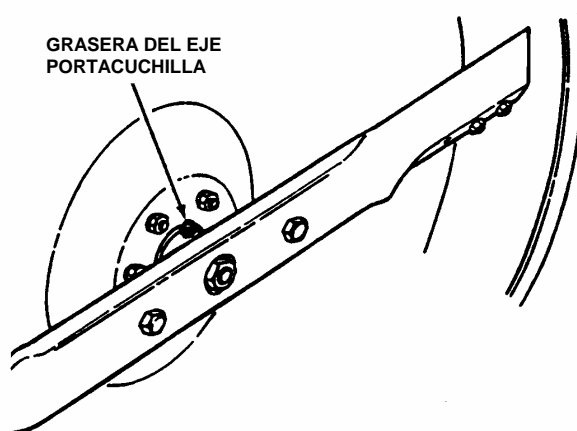


FIGURA 3.6  
(sigue)

**⚠ ADVERTENCIA ⚠**

**NO intente hacer trabajos de ajuste, mantenimiento o reparación mientras el motor o la cuchilla está funcionando. Pare las cuchillas. Apague el motor. Aplique el freno de mano. Retire la llave de contacto. Desconecte el cable de la bujía y átelo lejos de la bujía. El motor y sus componentes están muy CALIENTES. Para evitar sufrir quemaduras graves, deje pasar tiempo suficiente para que las piezas se enfríen antes de trabajar en la máquina. La tapa de llenado y el respiradero de combustible deben estar firmemente cerrados para que no se derrame el combustible.**

### 3.3.4. LIMPIEZA DE LA PLATAFORMA DE CORTE

1. Siga lo indicado en el mensaje de **ADVERTENCIA** en esta página.
2. Revise el nivel de combustible en el depósito. Si está más de 3/4 lleno, retire el depósito. Consulte la sección "DESMONTAJE DEL DEPÓSITO DE COMBUSTIBLE". Si está menos de 3/4 lleno, proceda al paso siguiente.
3. Apoye cuidadosamente el cortacésped de asiento con motor trasero sobre el parachoques trasero.
4. Limpie la parte inferior de la plataforma de corte, quítele toda la hierba y residuos acumulados.
5. Limpie la parte superior de la plataforma, quite toda la hierba y residuos.

### 3.3.5 EJE DE LA CUCHILLA DE LA SEGADORA - LUBRICACIÓN.

1. Siga lo indicado en el mensaje de **ADVERTENCIA** en esta página.
2. Revise el nivel de combustible en el depósito. Si está más de 3/4 lleno, retire el depósito. Consulte la sección "DESMONTAJE DEL DEPÓSITO DE COMBUSTIBLE". Si está menos de 3/4 lleno, proceda al paso siguiente.
3. Apoye cuidadosamente el cortacésped de asiento con motor trasero sobre el parachoques trasero.
4. Lubrique el eje portacuchilla con tres disparos de grasa universal de una pistola engrasadora. Vea la figura 3.6.

**IMPORTANTE:** Retire la batería si el cortacésped de asiento con motor trasero va a estar apoyado sobre el parachoques trasero durante más de 2 horas. Consulte la sección "DESMONTAJE DE LA BATERÍA".

### 3.3.6. VARILLAJE DE LA PLATAFORMA DE CORTE - LUBRICACIÓN

Lubrique los puntos de pivote del varillaje de la plataforma de corte con una capa delgada de aceite para motor.

### 3.3.7. COJINETES DE LAS RUEDAS DELANTERAS - LUBRICACIÓN

1. Lubrique los cojinetes de las ruedas delanteras con cinco disparos de grasa universal de una pistola engrasadora. Vea la figura 3.7.

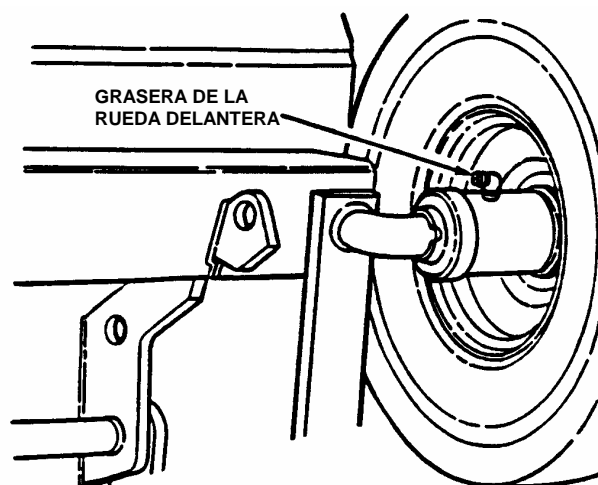


FIGURA 3.7

### 3.3.7a. PALANCA DE CAMBIOS - LUBRICACION

1. Lubrique el engrasador de la palanca de cambios con dos inyecciones de grasa común aplicadas con una pistola engrasadora. Vea la Figura 3.7a.

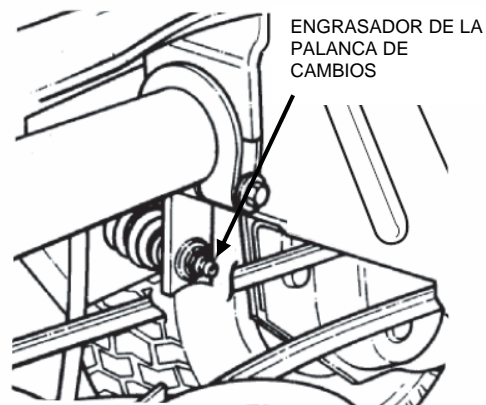


FIGURA 3.7a

## Sección 3 - MANTENIMIENTO

**⚠ ADVERTENCIA ⚠**  
**NO** intente hacer trabajos de ajuste, mantenimiento o reparación mientras el motor o la cuchilla está funcionando. Pare las cuchillas. Apague el motor. Aplique el freno de mano. Retire la llave de contacto. Desconecte el cable de la bujía y átelo lejos de la bujía. El motor y sus componentes están muy **CALIENTES**. Para evitar sufrir quemaduras graves, deje pasar tiempo suficiente para que las piezas se enfríen antes de trabajar en la máquina. La tapa de llenado y el respiradero de combustible deben estar firmemente cerrados para que no se derrame el combustible.

### 3.3.8. COJINETES DEL EJE TRASERO - LUBRICACIÓN

1. El cojinete izquierdo del eje trasero requiere tres disparos de grasa universal de una pistola engrasadora. Vea la figura 3.8.

**NOTA:** Algunos modelos están equipados con cojinetes prelubricados sellados que no requieren lubricación adicional.

2. El cojinete derecho del eje trasero es lubricado por el lubricante del diferencial y no requiere grasa.

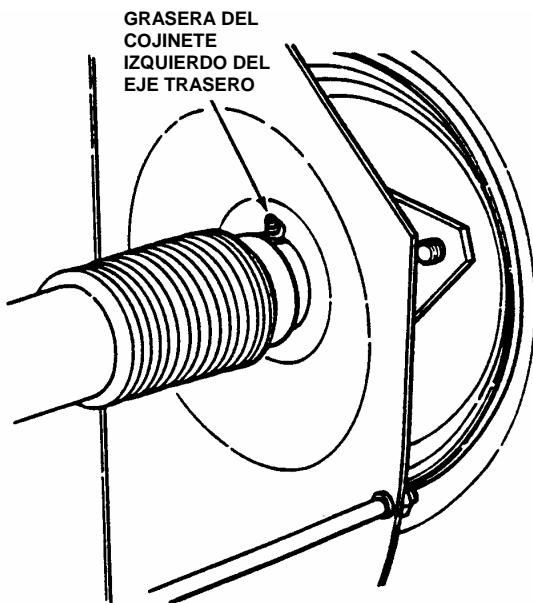


FIGURA 3.8

### 3.3.9. CAJA DEL DIFERENCIAL/CADENA - LUBRICACIÓN

1. Apoye el cortacésped con motor trasero sobre su parachoques trasero y revise el nivel tapón de llenado/nivel, en busca de grietas y desgaste. Cambie el tapón si hay evidencia de desgaste.

**IMPORTANTE:** Retire la batería si el cortacésped de asiento con motor trasero va a estar apoyado sobre el parachoques trasero durante más de 2 horas. Consulte la sección "DESMONTAJE DE LA BATERÍA".

2. Para revisar el lubricante, quite el tapón de llenado/nivel e inspeccione visualmente si hay lubricante en la piezas interiores del diferencial. Si no hay lubricante visible, agregue grasa para "transmisión SNAPPER" según sea necesario. Vea la figura 3.9.

**IMPORTANTE:** El llenado excesivo del diferencial con lubricante causará escape de lubricante a los componentes de transmisión del cortacésped de asiento con motor trasero.

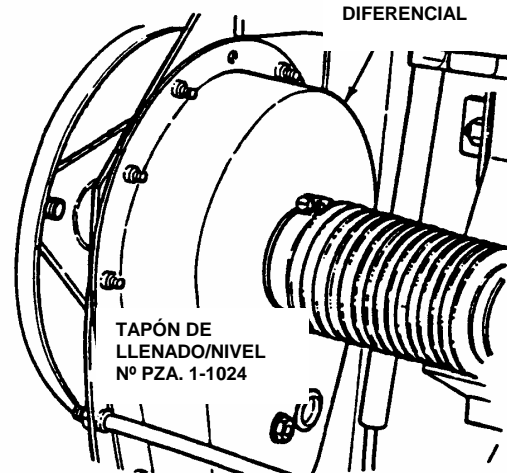
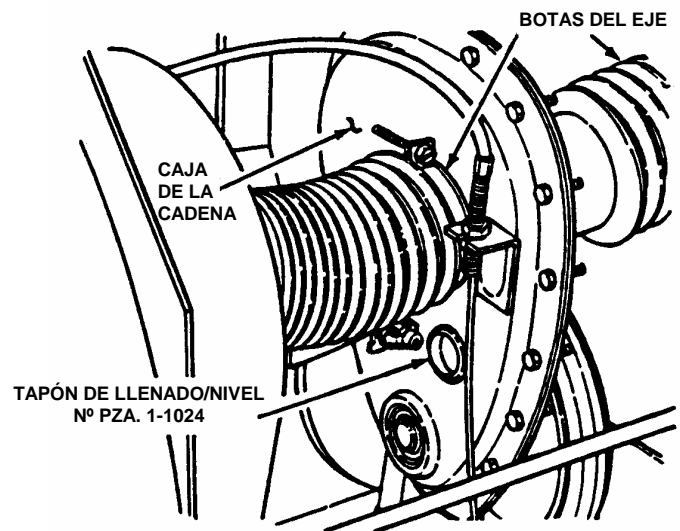


FIGURA 3.9

### 3.3.9. CAJA DEL DIFERENCIAL/CADENA - LUBRICACIÓN

3. Revise el tapón de llenado/nivel en busca de daño. Si ha desgaste o grietas visibles, cambie el tapón con uno nuevo. Vea la figura 3.10.

4. Para revisar el lubricante en la caja de la cadena, quite el tapón de llenado/nivel y observe el lubricante en los componentes interiores de la caja de la cadena. Si no hay lubricante visible, agregue grasa para "transmisión SNAPPER" según sea necesario. Vea la figura 3.10.



3.3.10. FIGURA 3.10

## Sección 3 - MANTENIMIENTO

**⚠ ADVERTENCIA ⚠**

**NO** intente hacer trabajos de ajuste, mantenimiento o reparación mientras el motor o la cuchilla está funcionando. Pare las cuchillas. Apague el motor. Aplique el freno de mano. Retire la llave de contacto. Desconecte el cable de la bujía y átelo lejos de la bujía. El motor y sus componentes están muy CALIENTES. Para evitar sufrir quemaduras graves, deje pasar tiempo suficiente para que las piezas se enfríen antes de trabajar en la máquina. La tapa de llenado y el respiradero de combustible deben estar firmemente cerrados para que no se derrame el combustible.

**3.3.10** Para otros servicios del motor, consulte la sección "PROGRAMA DE MANTENIMIENTO" en el manual del motor.

### 3.4 SERVICIO - ANUALMENTE

**3.4.1.** Ejecute todo el mantenimiento como se especifica en la sección "PROGRAMA DE MANTENIMIENTO" en este manual.

#### 3.4.2. MOTOR

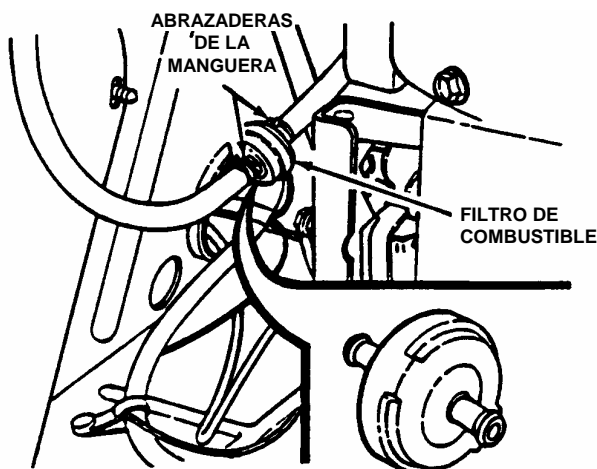
Ejecute todo el mantenimiento como se especifica en el manual del motor.

#### 3.4.3. FILTRO DE COMBUSTIBLE

Repare el filtro de combustible como se indica a continuación, ¡SOLAMENTE CUANDO EL MOTOR ESTÁ FRÍO!

**IMPORTANTE:** Para detener el flujo de combustible, retire el depósito del soporte y déjelo en el piso para que el nivel de combustible esté más bajo que el filtro. Consulte la sección "DESMONTAJE DEL DEPÓSITO DE COMBUSTIBLE".

1. Retire las abrazaderas de la manguera del filtro de combustible.
2. Desconecte la tubería de combustible del filtro. Deseche el filtro.
3. Instale un filtro de combustible nuevo. Vea la figura 3.11.
4. Vuelva a instalar el depósito de combustible en el soporte.



Nº PZA. 1-4359

FIGURA 3.11

### 3.5 CADA DOS AÑOS

Además del mantenimiento regular, los siguientes componentes del cortacésped de asiento con motor trasero deben inspeccionarse cuidadosamente cada dos años en busca de desgaste o daño. Cambiar las piezas que estén desgastadas o dañadas con repuestos originales SNAPPER obtenibles de un concesionario autorizado SNAPPER.

- 3.5.1. Todos los bujes y puntos de pivote.
- 3.5.2. Revise los dos pivotes de la dirección de las ruedas delanteras.
- 3.5.3. Retén y palanca de cambio
- 3.5.4. Discos del embrague
- 3.5.5. Horquilla del embrague (vea la figura 4.9).
- 3.5.6. Varillaje y puntos de pivote del varillaje de la plataforma de corte.

### 3.6 ALMACENAMIENTO (FUERA DE TEMPORADA)

Si se desea, el cortacésped de asiento con motor trasero puede guardarse apoyado sobre el parachoques trasero. Ejecute los procedimientos siguientes para asegurarse que el cortacésped funcione correctamente cuando se vuelva a poner en servicio.

- 3.6.1. Limpie a fondo el cortacésped de asiento con motor trasero, quitándole todos los restos de hierba y residuos.
- 3.6.2. Ejecute el mantenimiento y la lubricación según sea necesario.
- 3.6.3. Vacíe el depósito de combustible.
- 3.6.4. Arranque el motor y déjelo funcionar hasta que se agote el combustible. Esto permite que el carburador y el sistema de combustible permanezcan limpios mientras la máquina está guardada.
- 3.6.5. Retire la batería. Vea la sección "ALMACENAMIENTO DE LA BATERÍA".
- 3.6.6. Cierre el respiradero de la tapa de llenado de combustible.
- 3.6.7. Apoye cuidadosamente el cortacésped sobre el parachoques trasero en el lugar de almacenamiento deseado.

### 3.7 DESMONTAJE DEL DEPÓSITO DE COMBUSTIBLE

Antes de retirar el depósito de combustible del cortacésped con motor trasero, traslade la máquina a un lugar al aire libre donde los vapores puede disiparse fácilmente. El depósito se retira por el lado izquierdo de la máquina tirándolo recto hacia arriba y separándolo de su soporte. Vea la figura 3.11. Mientras sujeta el depósito, quite la tapa de llenado de combustible y vierta el combustible restante a un recipiente aprobado.

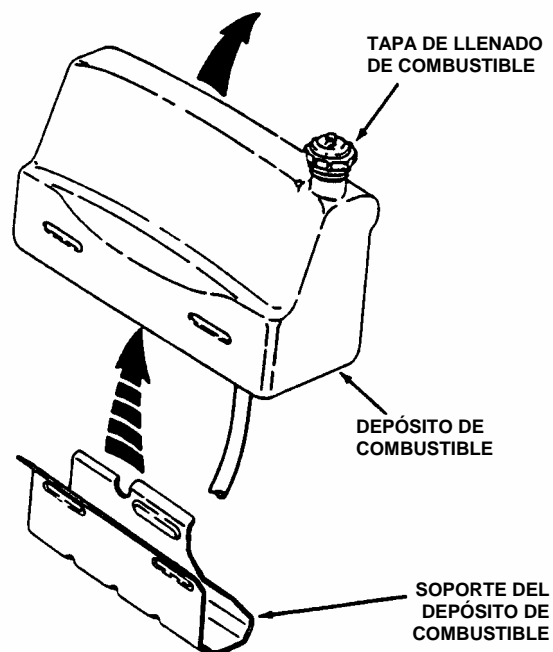


FIGURA 3.12

## Sección 3 - MANTENIMIENTO

**⚠️ ADVERTENCIA ⚠️**  
NO intente hacer trabajos de ajuste, mantenimiento o reparación mientras el motor o la cuchilla está funcionando. Pare las cuchillas. Apague el motor. Aplique el freno de mano. Retire la llave de contacto. Desconecte el cable de la bujía y átelo lejos de la bujía. El motor y sus componentes están muy CALIENTES. Para evitar sufrir quemaduras graves, deje pasar tiempo suficiente para que las piezas se enfríen antes de trabajar en la máquina. La tapa de llenado y el respiradero de combustible deben estar firmemente cerrados para que no se derrame el combustible. Una vez que la cuchilla está desengranada debe detenerse por completo en el lapso de 3 segundos o menos. Si continúa girando después de 3 segundos, se deberá ajustar el freno de la cuchilla. Consulte la sección "AJUSTE DEL FRENO DE LA CUCHILLA" para obtener los procedimientos de ajuste o lleve la máquina al concesionario para que le hagan los ajustes. NO vuelva a hacer funcionar la segadora sin antes ajustar correctamente el freno de la cuchilla.

### 4.1 AJUSTES Y REPARACIÓN DEL MOTOR

Para todos los ajustes y reparaciones que pueden ser efectuados por el usuario, consulte el manual del motor.

### 4.2 AJUSTES DE LA PLATAFORMA DE CORTE Y SUS COMPONENTES

Los ajustes y reparaciones siguientes de la plataforma de corte y sus componentes pueden ser efectuados por el usuario. Sin embargo, si se tiene alguna dificultad en hacerlos, se recomienda que los haga el concesionario autorizado SNAPPER.

#### 4.1 AJUSTE DEL FRENO DE LA CUCHILLA

El freno automático de la cuchilla debe parar las cuchillas dentro de 3 segundos, cada vez que estas se desenganchan al mover la palanca a la posición de desengranada (OFF) o al soltar los pedales de las cuchillas. Cuando el freno está correctamente ajustado, deben quedar un espacio de 3 a 3-1/4 pulgadas entre la palanca de engrane de la cuchilla y el borde de la placa de traba.

Verifique esto desengranando la palanca de la cuchilla como se muestra en la figura 4.1. Ejecute la medición y el ajuste siguientes.

1. Con la palanca desengranada, mida la distancia entre la parte delantera de la palanca y el borde de la placa de traba. La dimensión debe ser un espacio de 3 a 3-1/4 pulgadas entre la palanca y el borde de la placa. Vea la figura 4,1. Si la dimensión es incorrecta, vaya al paso 2.
2. Quite la cubierta de la correa. Consulte la sección "RETIRO DE LA CUBIERTA DE LA CORREA DE LA CUCHILLA".
3. Si la dimensión es mayor que 3-1/4 pulgadas, gire la tuerca en sentido horario para aumentar la tensión del freno. Si es menor que 3 pulgadas, gire la tuerca en sentido contrahorario para disminuir la tensión del freno. Vea la figura 4,2.
4. Vuelva a instalar la cubierta de la correa y apriete los pernos firmemente.

**⚠️ ADVERTENCIA ⚠️**  
NO maneje la máquina hasta haber ajustado el freno de la cuchilla y comprobado que funciona correctamente. Si no se logra regular el tiempo que se demora la cuchilla en detenerse después de ejecutar el procedimiento de ajuste descrito anteriormente, lleve la máquina inmediatamente a un concesionario autorizado SNAPPER.

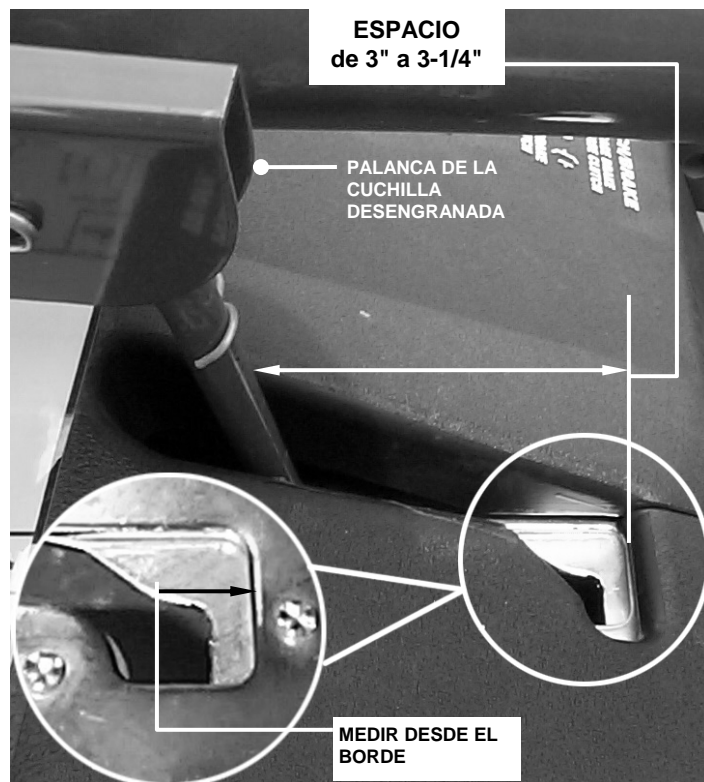


FIGURA 4.1

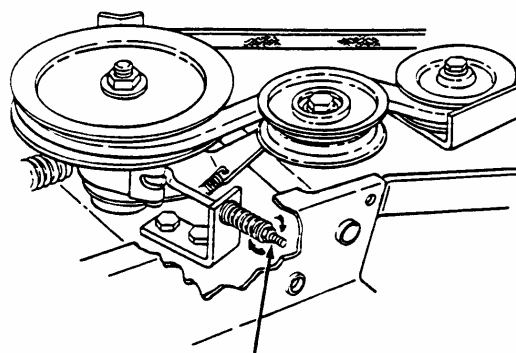


FIGURA 4.2

# Sección 4 - AJUSTES Y REPARACIÓN



## ADVERTENCIA



NO intente hacer trabajos de ajuste, mantenimiento o reparación mientras el motor o la cuchilla está funcionando. Pare las cuchillas. Apague el motor. Aplique el freno de mano. Retire la llave de contacto. Desconecte el cable de la bujía y átelo lejos de la bujía. El motor y sus componentes están muy CALIENTES. Para evitar sufrir quemaduras graves, deje pasar tiempo suficiente para que las piezas se enfríen antes de trabajar en la máquina. La tapa de llenado y el respiradero de combustible deben estar firmemente cerrados para que no se derrame el combustible.

### 4.2.2. AJUSTE DE LA CORREA IMPULSORA DE LA SEGADORA (SOLAMENTE PLATAFORMAS DE 64 Y 71 cm)

1. Quite la cubierta de la correa de la segadora. Consulte la sección "REVISIÓN DE LA CORREA DE LA SEGADORA".
2. Mueva la palanca de la cuchilla hacia arriba y a la posición ENGRANADA.
3. Coloque la altura de corte de la plataforma en la 3ª posición. Mida el espacio de la correa en la polea tensora. La distancia debe medir 1-1/4", pero no menos de 1". Vea la figura 4.3.

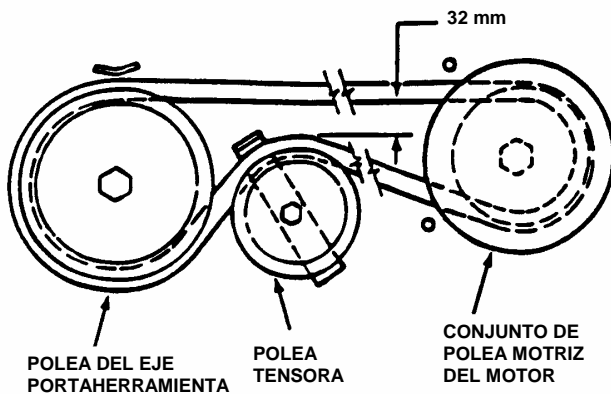


FIGURA 4.3

4. Si la distancia es menor que 1", ajuste la tensión de la correa.
5. Mueva la palanca de la cuchilla a la posición "OFF" (desactivada).
6. Tire del bastidor delantero hacia adelante hasta que la distancia entre la correa, con la palanca de la cuchilla ENGRANADA, mida 32 mm.
7. Tire el bastidor delantero hacia adelante hasta que la distancia entre la correa, con la palanca de la cuchilla en la posición "ON" (activada), mida 1-1/4".
8. Vuelva a apretar los herrajes que sujetan la abrazadera. Asegurarse que estén bien apretados.

**IMPORTANTE:** Los modelos de cortacéspedes SNAPPER de asiento con motor trasero y plataformas de 83 cm no requieren ajuste de la tensión de la correa. Pero, si la abrazadera del conjunto de bastidor delantero se ha aflojado por cualquier razón, vuelva a verificar el espacio entre la correa y la polea tensora. Con la palanca de la cuchilla en la posición "ON", la distancia debe medir 1-3/4".

9. Una vez terminado el ajuste de la correa será necesario verificar la flojedad (seno) del cable del embrague/freno.
10. Desaplique el freno de estacionamiento y deje que el pedal permanezca en la posición (arriba) de impulsor de las ruedas engranado. Vea la figura 4.4A.
11. El cable del embrague/freno debe tener una flojedad de aproximadamente 3/16". De lo contrario, ajuste la flojedad del cable.



AFLOJE LOS HERRAJES Y DESLICE EL CONJUNTO DE BASTIDOR DELANTERO HACIA ADELANTE PARA OBTENER LA MEDIDA DE TENSIÓN DESEADA DE LA CORREA.

FIGURA 4.4

12. Desprenda hacia atrás la almohadilla de caucho del pedal de embrague/freno e inserte una férula a través del agujero en el pedal para obtener flojedad en el cable. Vea la figura 4.4A. Verifique otra vez si el cable tiene una flojedad de aproximadamente 3/16". Después de terminar el ajuste, coloque la almohadilla del pedal.

**IMPORTANTE:** Demasiada flojedad puede causar un embragado inadecuado y se podría afectar el frenaje. Muy poca flojedad puede causar el funcionamiento incorrecto del embrague. Vuelva a revisar el freno de servicio/freno de estacionamiento y ajústelo como sea necesario. Consulte la sección "AJUSTE DEL FRENO DE SERVICIO/FRENO DE ESTACIONAMIENTO."

DESPRENDA LA ALMOHADILLA DEL PEDAL. INSERTE UNA FÉRULA A TRAVÉS DEL PEDAL. VERIFIQUE LA FLOJEDAD DEL CABLE.

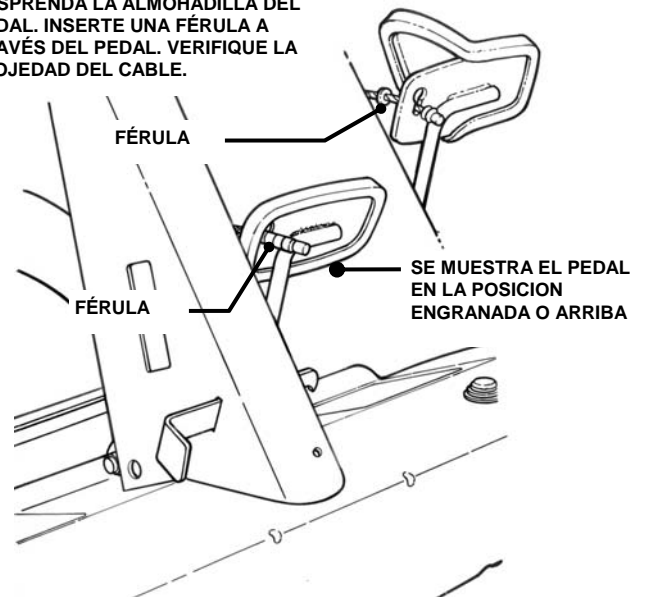


FIGURA 4.4 A

## Sección 4 - AJUSTES Y REPARACIÓN



### ADVERTENCIA



**NO** intente hacer trabajos de ajuste, mantenimiento o reparación mientras el motor o la cuchilla está funcionando. Pare las cuchillas. Apague el motor. Aplique el freno de mano. Retire la llave de contacto. Desconecte el cable de la bujía y átelo lejos de la bujía. El motor y sus componentes están muy CALIENTES. Para evitar sufrir quemaduras graves, deje pasar tiempo suficiente para que las piezas se enfríen antes de trabajar en la máquina. La tapa de llenado y el respiradero de combustible deben estar firmemente cerrados para que no se derrame el combustible.

#### 4.2.3. AJUSTE DE LA PLATAFORMA DE CORTE (Nivelación horizontal)

Antes de hacer los ajustes de la nivelación de la plataforma, revise la presión de los neumáticos. 0,8 bar para los delanteros y 0,8 bar para los traseros. Si los neumáticos están bien inflados y el corte del césped todavía sigue irregular, ajuste la nivelación horizontal de la plataforma.

1. Coloque el cortacésped sobre una superficie lisa y plana.
2. Siga lo indicado en el mensaje de **ADVERTENCIA** en esta página.
3. Coloque un pedazo de hierro en ángulo, un tubo u objeto parecido debajo del centro de la plataforma en la parte trasera.
4. Retire las cadenas del colgador trasero y apoye la parte central trasera de la plataforma sobre el hierro en ángulo.
5. Mida la distancia de las puntas de la cuchilla al piso. Si la medida está dentro de 3 mm de lado a lado, la nivelación de la plataforma está satisfactoria. Si la diferencia de lado a lado es mayor que 3 mm, siga con el ajuste.
6. Afloje el perno de carruaje y la tuerca que sujetan el lado izquierdo del brazo elevador delantero y el ajustador. Aflojélos solamente hasta el punto donde todavía quede un poco de tensión, pero que todavía se pueda mover el brazo de elevación.
7. Mueva el brazo de elevación hacia arriba o hacia abajo hasta que las puntas de la cuchilla estén a 1/8" de distancia una de la otra. Vea la figura 4.6.
8. Apriete el perno de reborde y la tuerca que aflojó en el paso 6. Revise nuevamente ambos lados de la plataforma para ver que está correctamente nivelada.
9. Vuelva a ajustar los pivotes del colgador trasero de la cadena para alinear los agujeros en los soportes. Vea la figura 4.6.
10. Retire el hierro en ángulo, el tubo u objeto similar y proceda a verificar la nivelación longitudinal.

#### 4.2.3. AJUSTE DE LA PLATAFORMA DE CORTE (Nivelación longitudinal - Plataformas de 64, 71 y 84 cm)

Con el cortacésped apoyado sobre una superficie lisa y plana, gire la cuchilla hasta que las puntas estén en la parte delantera y trasera de la plataforma. Mida la distancia de las puntas de la cuchilla al piso. La distancia debe ser igual, o la parte trasera 3 mm más baja que la delantera. Si la punta trasera de la cuchilla está más alta o está más de 3 mm más baja que la delantera, siga con el ajuste.

#### (Nivelación longitudinal - Plataformas de 76 cm)

Con el cortacésped de asiento con motor trasero sobre una superficie plana y lisa, haga girar la cuchilla hasta que sus puntas queden en la parte delantera y trasera de la plataforma. Mida la distancia entre las puntas de la cuchilla y el piso. La distancia debe ser igual, o la parte trasera puede estar 3 a 6

mm más alta que la delantera. Si la punta trasera de la cuchilla está más baja o si está 6 mm más alta que la delantera, siga con el ajuste. Proceda al paso 1.

1. Retire las cadenas del colgador trasero.
2. Gire cada pivote del colgador el mismo número de vueltas en el cáncamo para elevar o bajar la parte trasera de la plataforma. Vea la figura 4.6.
3. Vuelva a instalar las cadenas del colgador trasero y mida las puntas de la cuchilla otra vez.
4. Repita los pasos 1 al 3 hasta obtener la nivelación correcta.

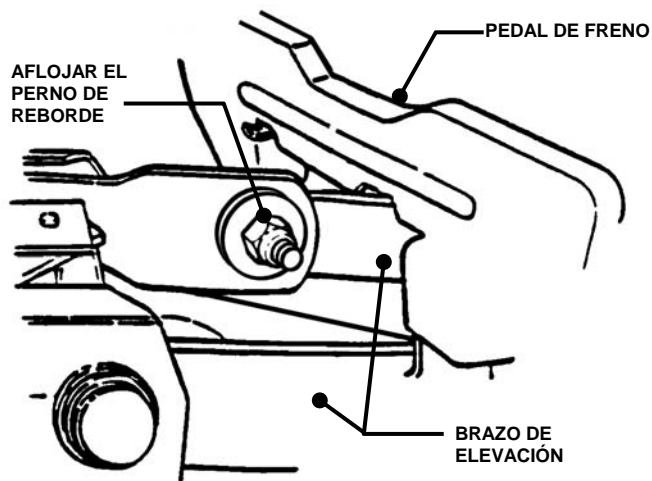


FIGURA 4.5

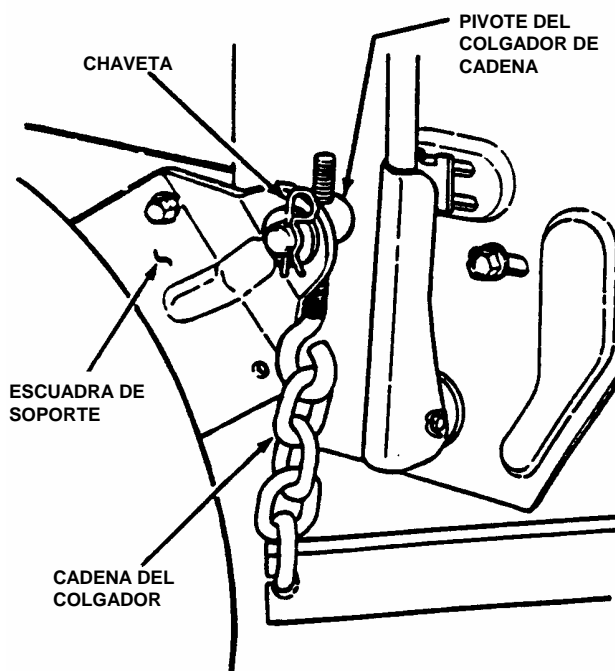
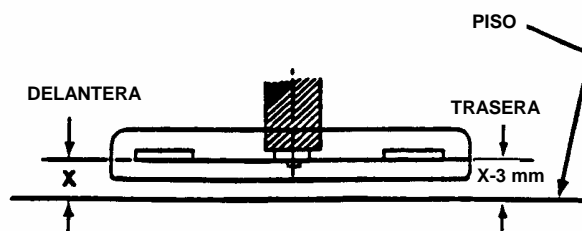


FIGURA 4.6



## Sección 4 - AJUSTES Y REPARACIÓN



### ADVERTENCIA



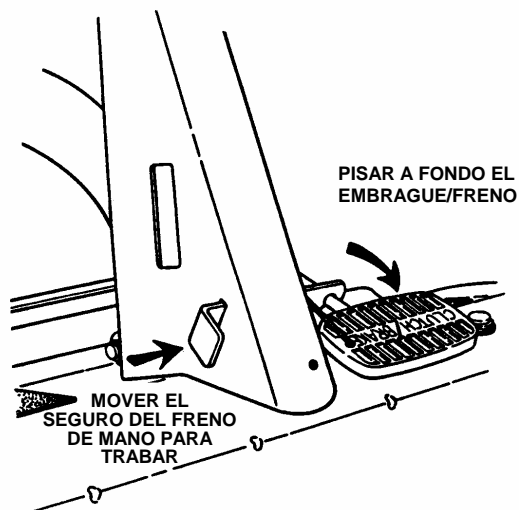
NO intente hacer trabajos de ajuste, mantenimiento o reparación mientras el motor o la cuchilla está funcionando. Pare las cuchillas. Apague el motor. Aplique el freno de mano. Retire la llave de contacto. Desconecte el cable de la bujía y átelo lejos de la bujía. El motor y sus componentes están muy CALIENTES. Para evitar sufrir quemaduras graves, deje pasar tiempo suficiente para que las piezas se enfríen antes de trabajar en la máquina. La tapa de llenado y el respiradero de combustible deben estar firmemente cerrados para que no se derrame el combustible.

#### 4.3 COMPONENTES DE ACCIONAMIENTO DEL CORTACÉSPED DE ASIENTO CON MOTOR TRASERO

##### 4.3.1. AJUSTE DEL FRENO DE LAS RUEDAS

Pruebe el freno de las ruedas sobre una superficie de hormigón seca. Cuando está correctamente ajustado, el cortacésped se detendrá dentro de 1,5 m de la velocidad más rápida. Si la distancia de parada es más de 1,5 m, ajuste el freno de la manera siguiente.

1. Siga las indicaciones del mensaje de **ADVERTENCIA** en esta página.
2. Revise el nivel de combustible del depósito. Si está más de 3/4 lleno, retire el depósito de la máquina. Consulte la sección "DESMONTAJE DEL DEPÓSITO DE COMBUSTIBLE". Si está 3/4 ó menos, siga al paso siguiente.
3. Apoye cuidadosamente el cortacésped sobre el parachoques trasero.
4. Pise a fondo el pedal del embrague/freno. Mueva la palanca la traba del freno de mano a la posición ENGRANADA y manténgala allí, luego suelte el pedal del embrague/freno para trabar el freno de mano. Vea la figura 4.7.



5. Mida la distancia entre el extremo del cable del embrague/freno y el fondo de la envuelta. No debe medir menos de 12 mm y no más de 19 mm. Vea la figura 4.8.
6. Si la medida es menor que 12 mm o mayor que 19 mm, afloje las dos contratuercas. Vea la figura 4.9. Sujete el cable del embrague/freno al soporte de la caja de la cadena.
7. Ajuste el cable hacia arriba o hacia abajo usando las contratuercas para obtener la distancia de 12 a 19 mm entre el extremo del cable (el ajuste se muestra en el encuadre de la figura 4.8) y el fondo de la envuelta. Vea la figura 4.9.

8. Una vez terminado el ajuste, apriete firmemente las contratuercas del cable.

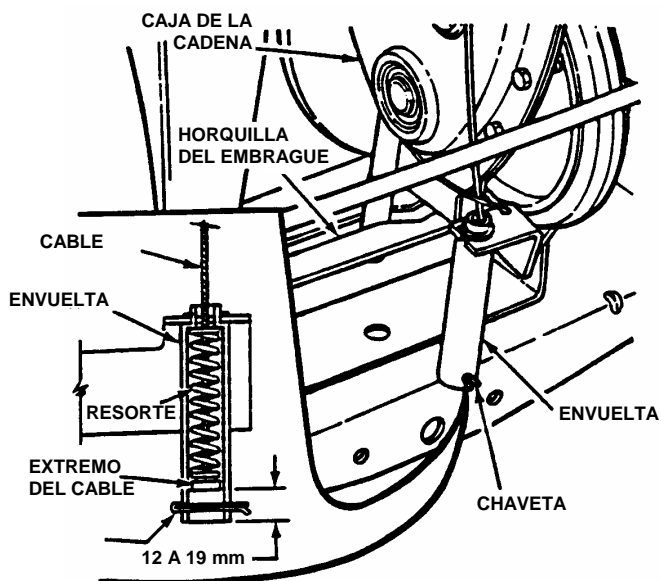


FIGURA 4.8

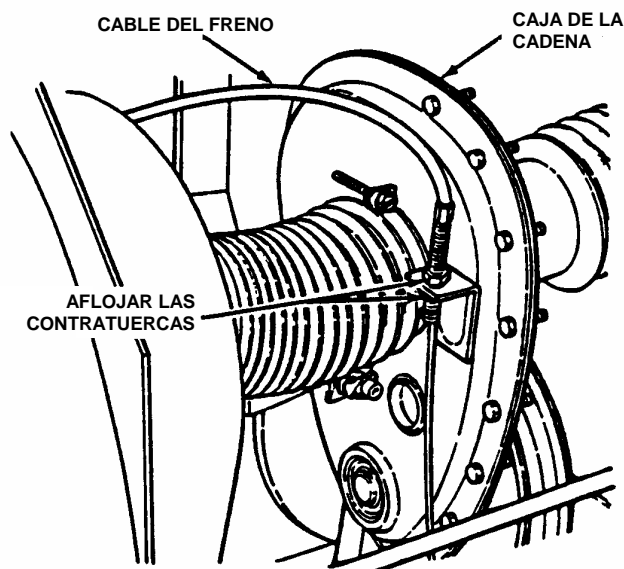


FIGURA 4.9

# Sección 4 - AJUSTES Y REPARACIÓN

**⚠ ADVERTENCIA ⚠**

**NO** intente hacer trabajos de ajuste, mantenimiento o reparación mientras el motor o la cuchilla está funcionando. Pare las cuchillas. Apague el motor. Aplique el freno de mano. Retire la llave de contacto. Desconecte el cable de la bujía y átelo lejos de la bujía. El motor y sus componentes están muy **CALIENTES**. Para evitar sufrir quemaduras graves, deje pasar tiempo suficiente para que las piezas se enfríen antes de trabajar en la máquina. La tapa de llenado y el respiradero de combustible deben estar firmemente cerrados para que no se derrame el combustible. **NO** use una cuchilla que esté muy desgastada o dañada. En los cortacéspedes de asiento con motor trasero equipados con recogedor, es necesario reemplazar los deflectores de aire cuando se reemplaza la cuchilla.

## 4.4 REEMPLAZO DE LA CUCHILLA DE LA SEGADORA

### 4.4.1. LÍMITES DE DESGASTE DE LA CUCHILLA

1. Inspeccione frecuentemente la cuchilla en busca de desgaste excesivo o daño. Vea la figura 4.10.

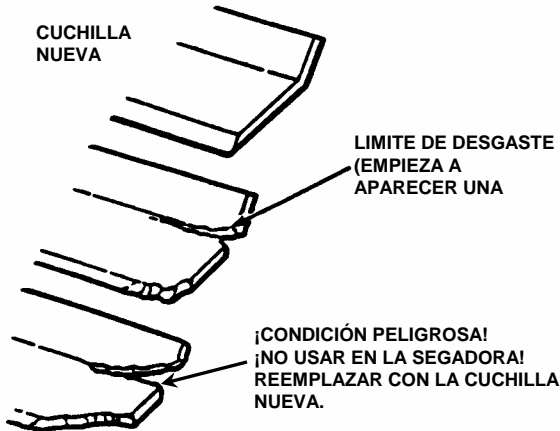


FIGURA 4.10

5. Inspeccione la condición de la cuchilla. Vea la figura 4.11.
6. Si la cuchilla está en buen estado, afílela en un ángulo de 22 a 28 grados. **NO** afíle más allá del filo (borde cortante) existente. Vea la figura 4.12.
7. Compruebe el equilibrio de la cuchilla después de afilarla. Si es necesario, corrija el equilibrio esmerilando el extremo pesado de la cuchilla.
8. Vuelva a instalar la cuchilla. Vea la figura 4.11. Apriete los pernos de montaje de la cuchilla al rango recomendado de 40 a 50 N.m.

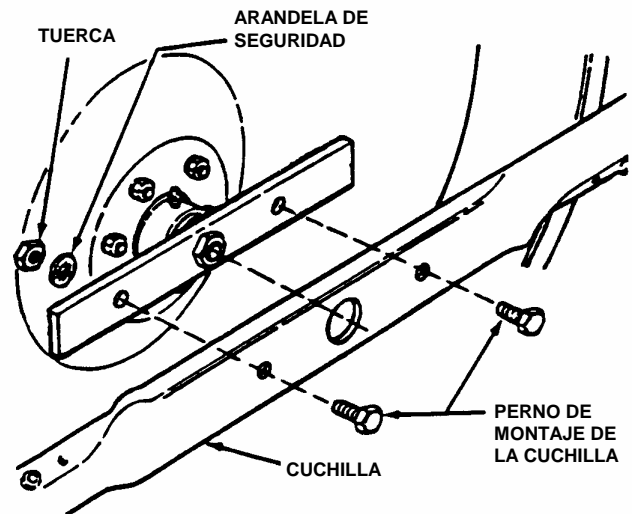


FIGURA 4.11

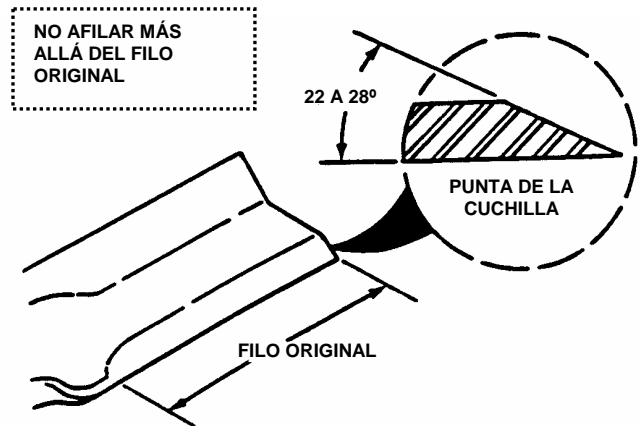


FIGURA 4.12

**⚠ ADVERTENCIA ⚠**

Las cuchillas son muy afiladas y pueden causar lesiones graves. Use guantes gruesos cuando trabaje o manipule las cuchillas. **NO** use cuchillas que muestren señales de desgaste o daño.

### 4.4.2. AFILADO DE LA CUCHILLA

1. Siga lo indicado en el mensaje de **ADVERTENCIA** en esta página.
2. Revise el nivel de combustible en el depósito. Si está más de 3/4 lleno, retire el depósito. Consulte la sección "DESMONTAJE DEL DEPÓSITO DE COMBUSTIBLE". Si está menos de 3/4 lleno, proceda al paso siguiente.
3. Apoye cuidadosamente el cortacésped de asiento con motor trasero sobre el parachoques trasero.
4. Retire la cuchilla. Vea la figura 4.11.

# Sección 4 - AJUSTES Y REPARACIÓN

**⚠ ADVERTENCIA ⚠**  
NO intente hacer trabajos de ajuste, mantenimiento o reparación mientras el motor o la cuchilla está funcionando. Pare las cuchillas. Apague el motor. Aplique el freno de mano. Retire la llave de contacto. Desconecte el cable de la bujía y átelo lejos de la bujía. El motor y sus componentes están muy CALIENTES. Para evitar sufrir quemaduras graves, deje pasar tiempo suficiente para que las piezas se enfríen antes de trabajar en la máquina. La tapa de llenado y el respiradero de combustible deben estar firmemente cerrados para que no se derrame el combustible.

## 4.5 REEMPLAZO DE LA CORREA DE LA CUCHILLA

Inspeccione la correa de la cuchilla según lo descrito en la sección "REVISIÓN DE LA CORREA DE LA SEGADORA". Cambie la correa si tiene evidencia de desgaste excesivo y/o daño.

### 4.5.1. DESMONTAJE DE LA CORREA

1. Retire la cubierta de la correa de la segadora. Consulte la sección "DESMONTAJE DE LA CUBIERTA DE LA CORREA DE LA CUCHILLA".
2. Retire la correa vieja.

### 4.5.2. REEMPLAZO DE LA CORREA

1. Siga lo indicado en el mensaje de **ADVERTENCIA** en esta página.
2. Revise el nivel de combustible en el depósito. Si está más de 3/4 lleno, retire el depósito. Consulte la sección "DESMONTAJE DEL DEPÓSITO DE COMBUSTIBLE". Si está menos de 3/4 lleno, proceda al paso siguiente.
3. Apoye cuidadosamente el cortacésped de asiento con motor trasero sobre el parachoques trasero.
4. Pase la correa nueva por la guía de la correa del motor hacia arriba a la polea del motor. Vea la figura 4.13.

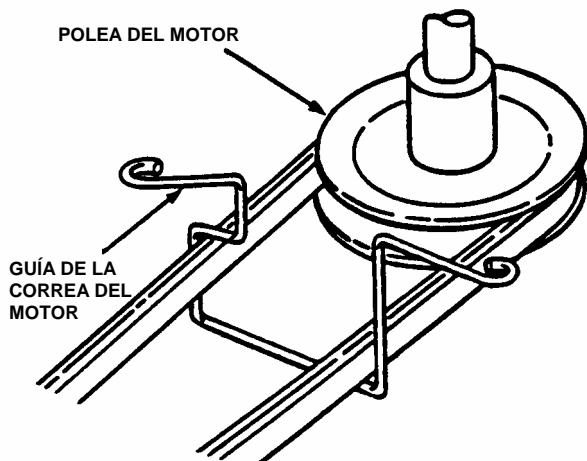


FIGURA 4.13

5. Mueva la palanca de cambio a punto muerto (N).
6. Gire la horquilla del embrague (se muestra en la figura 4.9) hacia afuera con la mano y haga pasar la correa entre el disco impulsor y el disco de caucho impulsado.
7. Para franquear la caja de cadena primaria, mueva la palanca de cambio a la muesca N° 5. Pase la correa por alrededor del disco impulsor y al interior de la garganta de la polea motriz.

8. Retire la polea tensora. Vea la figura 4.15 y 4.16.
9. Pase la correa por encima de la polea del eje portacuchilla. Asegúrese que quede dentro de la guía para correa del eje portacuchilla y la guía de la polea tensora. Pase la correa como se muestra en la figura 4.14 o 4.15.
10. Vuelva a instalar la polea tensora retirada en el paso 8. La lengüeta de la guía de la polea tensora debe quedar colocada en el agujero ubicado en el brazo tensor. Apriete firmemente el perno de la polea tensora.
11. Ajuste la guía de la correa. Vea la figura 4.14 o 4.15, para los espacios libres de las guías de correa a correa.
12. Revise la tensión de la correa de la segadora y ajústela si es necesario (64 cm Y 71 cm). Consulte la sección "AJUSTE DE LA CORREA DE LA SEGADORA".
13. Vuelva a instalar la cubierta de la correa de la segadora.

## PLATAFORMAS DE 64 Y 71 cm

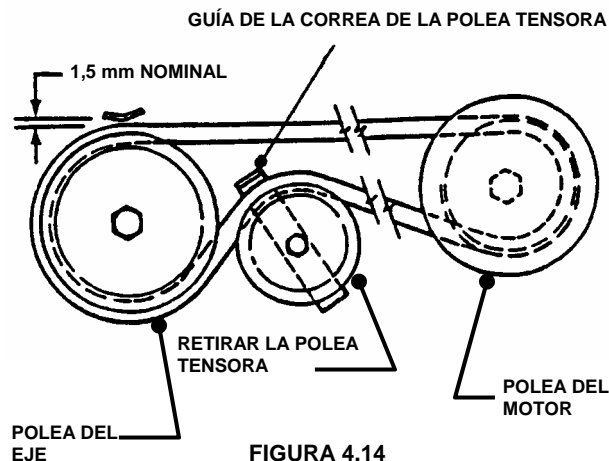


FIGURA 4.14

## PLATAFORMAS DE 84 cm

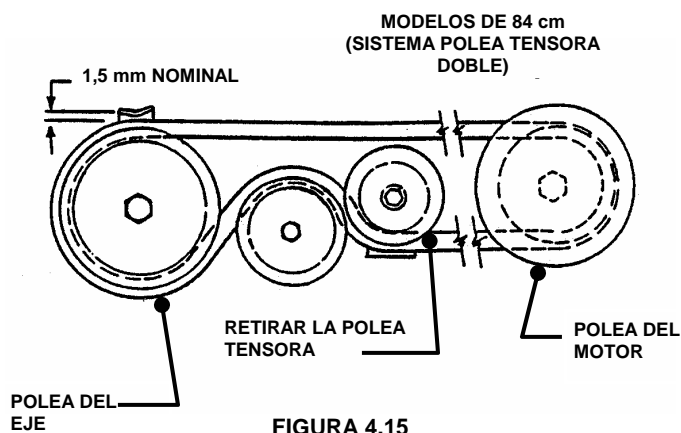


FIGURA 4.15

## Sección 4 - AJUSTES Y REPARACIÓN

**ADVERTENCIA**

NO intente hacer trabajos de ajuste, mantenimiento o reparación mientras el motor o la cuchilla está funcionando. Pare las cuchillas. Apague el motor. Aplique el freno de mano. Retire la llave de contacto. Desconecte el cable de la bujía y átelo lejos de la bujía. El motor y sus componentes están muy CALIENTES. Para evitar sufrir quemaduras graves, deje pasar tiempo suficiente para que las piezas se enfríen antes de trabajar en la máquina. La tapa de llenado y el respiradero de combustible deben estar firmemente cerrados para que no se derrame el combustible.

### 4.6 BATERÍA

#### 4.6.1. DESMONTAJE DE LA BATERÍA

1. Separe cuidadosamente cada lado de la cubierta de la batería de los sujetadores de trinquete y quite la cubierta. Vea la figura 4.16.

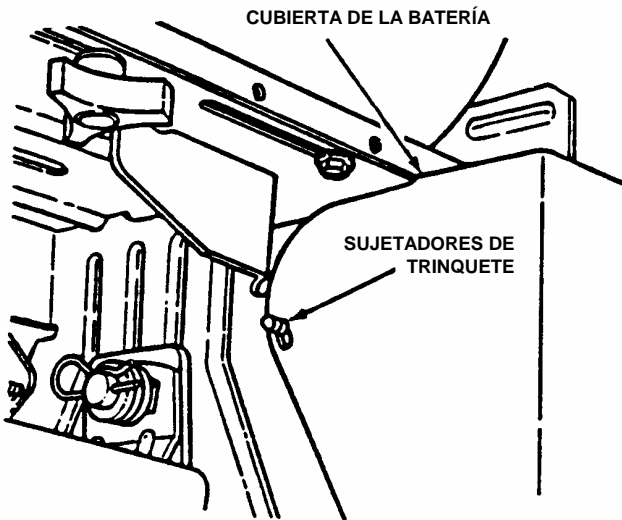


FIGURA 4.16

2. Deslice la batería fuera de la caja para tener acceso a los cables de los bornes.
3. Observe y anote la posición de los cables en la batería. Vea la figura 4.17.
4. Desconecte los cables de los bornes de la batería, desconectando el cable NEGRO (negativo) primero. Guarde los pernos de montaje y tuercas.

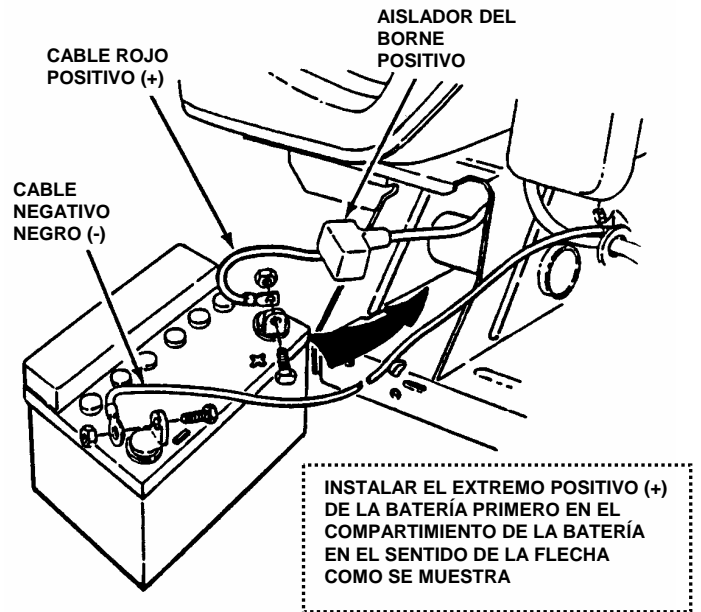


FIGURA 4.18

**ADVERTENCIA**

Los cables deben conectarse a los bornes de la batería en la posición correcta como se muestra en la figura 4.17. NO intente cargar la batería mientras está instalada en el cortacésped de asiento con motor trasero. NO use cargadores de "REFUERZO" en la batería.

#### 4.6.2. INSTALACIÓN DE LA BATERÍA

1. Deslice la batería parcialmente dentro de la caja.
2. Conecte el cable (rojo) positivo (+) primero, del mazo de cables al borne positivo (+) en la batería, usando el perno y la tuerca que se encuentran en la bolsa de herrajes. Conecte el cable negativo (-) (negro) al último, al borne negativo (-) en la batería, usando un perno y tuerca. Aplique un poco de grasa encima de los bornes para evitar la corrosión.
3. Vuelva a instalar el aislador del borne positivo.
4. Inserte totalmente la batería en la caja.
5. Vuelva a instalar la cubierta de la batería. Vea la figura 4.16.

## Sección 4 - AJUSTES Y REPARACIÓN

**ADVERTENCIA**

El electrólito (ácido) produce un gas muy explosivo. Mantenga el lugar donde se carga la batería o se guarda el electrólito o las baterías alejado de las chispas, llama expuesta y fuego. El electrólito (ácido) es un líquido muy corrosivo. Protéjase los ojos. Lávese las partes afectadas inmediatamente después de haber tenido los ojos o la piel en contacto con el electrólito (ácido). El ácido de la batería es corrosivo. Enjuague los recipientes de ácido vacíos con agua y destrúyalos antes de tirarlos a la basura. En el caso de derramar ácido sobre la batería, banco de trabajo, ropa, etc., lave con agua limpia y neutralice con bicarbonato de sosa.

### 4.6.3. SERVICIO DE LA BATERÍA

1. Desmonte la batería. Consulte la sección Desmontaje de la batería.
2. Colóquela en un lugar con buena ventilación sobre una superficie plana.
3. Llene los vasos con agua destilada, según sea necesario para cubrir las placas, las cuales pueden verse a través de la caja plástica de la batería.
4. Después de quitar las tapas de los vasos, conecte el cargador de baterías a los bornes de la batería. El rojo al borne positivo (+) y el negro al borne negativo (-).
5. Cargue lentamente la batería a 1 amperio durante 10 horas.
6. Si la batería no acepta carga o si después de 10 horas cargando a 1 amperio está sólo parcialmente cargada, reemplácela con una batería nueva.

### 4.6.4. ALMACENAMIENTO DE LA BATERÍA

Fuera de temporada, se recomienda retirar la batería del tractor, cargarla y guardarla.

1. Retire la batería. Consulte la sección "DESMONTAJE DE LA BATERÍA".
2. Lleve a cabo el servicio de la batería.
3. Cargue al máximo la batería, si es necesario.
4. Guarde la batería en un lugar lejos del TRACTOR sobre una superficie de madera. **NO COLOQUE LA BATERÍA SOBRE UNA SUPERFICIE DE HORMIGÓN.**

### 4.6.5. PREPARACIÓN DE LA BATERÍA NUEVA

1. Saque la batería de la caja de cartón.
2. Colóquela en un lugar con buena ventilación sobre una superficie plana que no sea de hormigón.
3. Quite las tapas de los vasos de la batería. Llene los vasos-elementos con electrólito (comprado por separado) hasta el nivel correcto. Al llenar la batería con electrólito la dejará en un estado 80% cargada.
4. Después de quitar todas las tapas de los vasos, conecte el cargador a los bornes de la batería; el ROJO al borne positivo (+) y el NEGRO al negativo (-).

**IMPORTANTE:** El nivel recomendado es de 5 mm por encima las placas. Sin embargo, no trate de medirlo. Nunca coloque ningún otro producto en la batería fuera del electrólito especificado.

**ADVERTENCIA**

NO intente llenar o cargar la batería mientras está instalada en la máquina. NO use cargadores de "REFUERZO" de régimen elevado en la batería. ¡NO LLENE EN EXCESO!

5. Cargue lentamente la batería a 1 amperio durante 2 horas hasta que quede plenamente cargada.
6. Después de cargar, revise el nivel del electrólito y añada más según sea necesario para dejar el líquido al nivel correcto.
7. Coloque las tapas.
8. Instale la batería en el grupo motor.
9. Comience por conectar el cable positivo (+) (rojo), del mazo de alambres al borne positivo (+) en la batería y sujételo con la tuerca provista en la bolsa de herrajes. Finalmente, conecte el cable negativo (-) (negro) al borne negativo (-) en la batería y sujételo con la tuerca también provista. Unte con un poco de grasa los bornes para evitar que se oxiden.
10. Inserte hasta el fondo la batería en su alojamiento.
11. Vuelva a instalar el asiento. Vea la figura 4.17.

**ADVERTENCIA**

Proteja el borne positivo con el aislador ubicado en el mazo de cables de la batería. Este aislador impide que el metal quede en contacto con el borne positivo lo que podría causar chispas.

### 4.6.6. PRUEBA DE LA BATERÍA

Existen dos tipos de pruebas de la batería: Descargada y cargada. La prueba descargada es el procedimiento que explicaremos a continuación. Es el más sencillo y utilizado con más frecuencia. Esta prueba se hace en una batería sin corriente eléctrica de descarga. Para ejecutar la prueba descargada, verifique la condición de carga con la ayuda de un densímetro o un voltímetro.

1. Con un voltímetro, las lecturas de voltaje aparecen instantáneamente para indicar el estado de carga. Recuerde de conectar el conductor positivo al borne positivo de la batería, y el conductor negativo a borne negativo.
2. Un densímetro mide la densidad de cada vaso. La densidad es el grado de carga; por lo general, una densidad entre 1,265 y 1,280 indica carga plena. Una densidad de 1,230 a 1,260 indica que es necesario cargar la batería antes de efectuar la prueba. La tabla en la página siguiente muestra el nivel de carga medido por un densímetro de flotador tipo jeringa, uno digital y uno de cinco bolas.

(Tabla de prueba de la batería en la página siguiente)

# Sección 4 - AJUSTES Y REPARACIÓN

## 4.5.7. PRUEBA DE LA BATERÍA

Tabla de condición de la batería			
Estado de carga	Densímetro de jeringa	Voltímetro digital	Densímetro de cinco bolas
100% cargada con aditivo antisulfatación	1,280	12,80 V	Cinco bolas flotando
100% cargada	1,265	12,60 V	Cuatro bolas flotando
75% cargada	1,210	12,40 V	Tres bolas flotando
50% cargada	1,160	12,10 V	Dos bolas flotando
25% cargada	1,120	11,90 V	Una bola flotando
0% cargada	Menos de 1,100	Menos de 11,80 V	Ninguna bola flotando

## ACCESORIOS DEL CORTACÉSPED SNAPPER DE ASIENTO CON MOTOR TRASERO

NO. DE PIEZA	DESCRIPCIÓN DEL KIT	MODELOS USADOS EN
6-0517	Pesos para ruedas (ruedas de 20 cm)	Todos los cortacéspedes de asiento con motor trasero
6-0601	Embrague de arranque suave	Todos los cortacéspedes de asiento con motor trasero
6-0697	Carro de volquete	Todos los cortacéspedes de asiento con motor trasero
6-1400	Recogedor una bolsa	Todos los cortacéspedes de asiento con motor trasero y plataforma de 84 cm
6-0794	Recogedor una bolsa	Todos los cortacéspedes de asiento con motor trasero y plataformas de 104 y 107 cm
6-0941	Recogedor una bolsa*	Todos los cortacéspedes de asiento con motor trasero y plataforma de 64 cm
6-0942	Recogedor una bolsa*	Todos los cortacéspedes de asiento con motor trasero y plataformas de 66 y 76 cm
6-0943	Recogedor una bolsa*	Todos los cortacéspedes de asiento con motor trasero y plataformas de 71 y 84 cm
6-0944	Recogedor una bolsa*	Todos los cortacéspedes de asiento con motor trasero y plataformas de 104 y 107 cm
6-0945	Recogedor doble bolsa*	Todos los cortacéspedes de asiento con motor trasero y plataformas de 104 y 107 cm
6-0946	Recogedor doble bolsa*	Todos los cortacéspedes de asiento con motor trasero y plataformas de 71 y 84 cm
6-0947	Carro Bag-N-Wagon*	Todos los cortacéspedes de asiento con motor trasero y plataformas de 71 y 84 cm
6-0948	Thatcherizer	Todos los cortacéspedes de asiento serie 7 y posteriores
6-0964	Cubierta del carro	Todos los cortacéspedes de asiento con motor trasero y plataformas de 71 y 84 cm
6-1190	Peso (delantero)	Todos los cortacéspedes de asiento serie 7 y posteriores
6-0959	Topadora (hoja de 84 cm)	Todos los cortacéspedes de asiento con motor trasero
6-0357	Cadenas para neumáticos (neum. 16 x 6.50-8)	Todos los cortacéspedes de asiento con motor trasero
6-0358	Cadenas para neumáticos (neum. 16 x 4.80-8)	Todos los cortacéspedes de asiento con motor trasero
6-1823	Reciclaje Ninja (cubierta)	Todos los cortacéspedes de asiento con motor trasero y plataforma de 64 cm
6-1049	Reciclaje (cubierta)	Todos los cortacéspedes de asiento con motor trasero y plataforma de 64 cm
6-1253	Reciclaje Ninja (cubierta)	Todos los cortacéspedes de asiento con motor trasero y plataforma de 71 cm
6-1254	Reciclaje Ninja (cubierta)	Todos los cortacéspedes de asiento con motor trasero y plataforma de 76 cm
6-1255	Reciclaje Ninja (cubierta)	Todos los cortacéspedes de asiento con motor trasero y plataforma de 84 cm
6-1220	Reciclaje Ninja (cubierta)	Todos los cortacéspedes de asiento con motor trasero y plataformas de 104 y 107 cm
6-1910	Remolque utilitario	
6-1911	Aireador	
6-1912	Dethatcher (rastrillador)	
6-1913	Barredora de prados	
6-1914	Kit dethatcher (rastrillador)	
6-1915	Rodillo para prados	
6-1916	Esparcidora al voleo	

**\* ADVERTENCIA**

Las bolsas del Recogedor de Hierba que se utilizan en los productos SNAPPER están hechas con tela tejida, y están sujetas a deterioro y desgaste durante su uso normal. Verifique la condición de las bolsas antes de cada uso. Reemplace de inmediato las bolsas del recogedor que estén gastadas o dañadas, por bolsas recomendadas por SNAPPER únicamente. El Recogedor de Hierba es equipo opcional en algunos modelos.

# LOCALIZACIÓN DE AVERÍAS

PROBLEMA	CAUSA POSIBLE	SOLUCIÓN
<b>El motor no arranca cuando se usa la cuerda de arranque</b>	1. Depósito de combustible vacío.	1. Llenar el depósito con combustible fresco hasta el nivel correcto.
	2. Es necesario usar el estrangulador.	2. Mover el control a la posición "ESTRANGULADOR".
	3. Cable de la bujía está desconectado.	3. Conectar el cable a la bujía.
	4. Conmutador del freno de mano, cuchilla o encendido defectuoso.	4. Contactar al concesionario autorizado <b>SNAPPER</b> .
	5. Freno de mano no está aplicado.	5. Aplicar el freno de mano.
	6. Llave de contacto en posición OFF (APAGADO).	6. Poner el conmutador de encendido en ON (ENCENDIDO).
<b>El motor no arranca cuando se usa el arrancador eléctrico</b>	1. Depósito de combustible vacío.	1. Llenar el depósito de combustible con combustible fresco hasta el nivel correcto.
	2. Es necesario usar el estrangulador.	2. Mover el control del estrangulador a la posición "ESTRANGULADOR"
	3. Cable de la bujía está desconectado.	3. Conectar el cable a la bujía.
	4. Conmutador del freno de mano, cuchilla o encendido defectuoso.	4. Contactar al concesionario autorizado <b>SNAPPER</b> .
	5. Freno de mano está aplicado.	5. Aplicar el freno de mano.
	6. Fusible quemado.	6. Reemplazar con un fusible de 20A nuevo.
	7. Módulo de interbloqueo defectuoso.	7. Contactar al concesionario autorizado <b>SNAPPER</b> .
	8. El encendido está OFF (APAGADO).	8. Poner el conmutador de encendido en START (ARRANQUE).
	9. La batería está débil o agotada.	9. Cargar o cambiar con una batería nueva.
	10. Cables de la batería sueltos, rotos, desconectados u oxidados.	10. Limpiar y conectar los cables de la batería. Si está rotos, reemplazarlos con nuevos.
	11. Arrancador eléctrico o solenoide del arrancador defectuoso.	11. Contactar al concesionario autorizado <b>SNAPPER</b> .
	12. Cable del arrancador suelto, roto o desconectado.	12. Conectar el cable del arrancador. Si está roto, reemplazarlo con uno nuevo.
	13. Mazo de cables eléctricos desconectado o roto.	13. Conectar o reemplazar con un mazo de cables nuevo.
<b>El motor se para después de funcionar</b>	1. El operador no está en el asiento.	1. Sentarse en el asiento del operador.
	2. El control está en la posición de ESTRANGULADOR.	2. Poner el estrangulador en OFF (APAGADO).
	3. Depósito de combustible vacío.	3. Llenar el depósito con combustible fresco hasta el nivel correcto.
	4. Prefiltro y/o filtro de aire del motor está sucio.	4. Limpiar todos los residuos.
	5. Bujía defectuosa o distancia interelectrónica incorrecta.	5. Reparar la bujía.
	6. Filtro de combustible obstruido.	6. Cambiar el filtro de combustible.
	7. Agua, residuos o combustible viejo en el sistema de combustible.	7. Vaciar y limpiar el sistema de combustible.
	8. Respiradero de la tapa de combustible está cerrado.	8. Abrir el respiradero.
<b>El motor pierde potencia</b>	1. Carga excesiva en el motor.	1. Disminuir la carga.
	2. Prefiltro o filtro de aire del motor está sucio.	2. Limpiar o cambiar los filtros.
	3. Bujía defectuosa.	3. Reparar la bujía.
	4. Agua, residuos o combustible viejo en el sistema de combustible.	4. Vaciar y limpiar el sistema de combustible. Cambiar el filtro.
	5. Acumulación de residuos en la rejilla de enfriamiento del motor.	5. Limpiar todos los residuos de la rejilla de enfriamiento del motor.
<b>El motor petardea al ponerlo en STOP (PARADA).</b>	1. Acelerador está demasiado "RÁPIDO".	1. Poner el acelerador en "LENTO" y dejar el motor en marcha lenta (ralenti). Después, poner la llave de contacto en OFF (APAGADO).
<b>Exceso de vibración</b>	1. Cuchillas dañadas, desequilibradas o torcidas.	1. Reparar la cuchilla(s).
	2. Componentes de la cuchilla están flojos.	2. Reparar y apretar las piezas flojas.
	3. Deflector de aire (si lo tiene) flojo o perdido.	3. Reparar los deflectores de aire. Apretar al valor correcto.
	4. Correa con pelotones o deshilachada.	4. Cambiar la correa.
	5. Polea tensora, fija o del eje portacuchilla está torcida.	5. Cambiar la polea.

(Localización de averías continúa en la página siguiente)

# LOCALIZACIÓN DE AVERÍAS

PROBLEMA	CAUSA POSIBLE	SOLUCIÓN
<b>El cortacésped no se mueve. Pérdida de la tracción</b>	1. Disco impulsor desgastado o dañado.	1. Cambiar el disco impulsor.
	2. Disco impulsor de caucho no sigue bien alineado el disco impulsado.	2. Ajustar el disco impulsor de caucho.
	3. Perno cónico y tuerca del eje perdidos.	3. Reemplazar con un perno cónico y tuerca <b>SNAPPER</b> .
	4. Cojinete del eje agarrotado.	4. Contactar al concesionario autorizado <b>SNAPPER</b> .
	5. Lubricación insuficiente en la caja de la cadena o transmisión/diferencial.	5. Contactar al concesionario autorizado <b>SNAPPER</b> .
<b>La cuchilla(s) no corta</b>	1. Palanca de la cuchilla está DESENGRANADA.	1. Mover la palanca a la posición ENGRANADA.
	2. Correa de la segadora está patinando.	2. Ajustar o cambiar la correa.
	3. La cuchilla está desafilada, desgastada o dañada.	3. Fijar o reemplazar la cuchilla.
<b>Corte de césped deficiente</b>	1. Presión desigual en los neumáticos.	1. Inflar a la presión correcta, 0,8 bar para los neumáticos delanteros y 0,8 para los traseros.
	2. Altura de corte demasiado baja o alta.	2. Ajustar la altura de corte.
	3. Velocidad del motor demasiado lenta.	3. Poner el acelerador en la posición RÁPIDA.
	4. Velocidad de avance demasiado rápida.	4. Poner la palanca de cambio en una velocidad más lenta.
	5. Corte en terrazas, de lado a lado.	5. Ajustar la nivelación horizontal.
	6. Inclinación excesiva de la plataforma, longitudinal.	6. Ajustar la inclinación longitudinal.
	7. Cuchilla (cuchillas) desafilada o dañada.	7. Afilar los bordes cortantes o cambiar la cuchilla (cuchillas).
	8. Correa de la segadora está patinando.	8. Ajustar la tensión o reemplazar la correa de la segadora.
<b>Descarga deficiente de la hierba</b>	1. Velocidad del motor muy lenta.	1. Poner el acelerador en posición RÁPIDA.
	2. Velocidad de avance muy rápida.	2. Mover la palanca de cambio a una velocidad más lenta.
	3. El césped está mojado.	3. Cortar el césped cuando está seco.
	4. Cuchilla (cuchillas) demasiado desafilada, desgastada o dañada.	4. Reparar la cuchilla de la segadora.
	5. Acumulación de hierba y residuos debajo de la plataforma.	5. Limpiar la parte inferior de la plataforma.
	6. Se instaló la cuchilla incorrecta en la plataforma.	6. Instalar las cuchillas correctas <b>SNAPPER</b> .
<b>Escape de aceite</b>	1. Escape en los tapones de la caja de la cadena o diferencial.	1. Verificar que los tapones no tengan grietas y que estén en buen estado. Revisar las empaquetaduras.
	2. Escape en el bloque del motor.	2. Contactar al concesionario autorizado <b>SNAPPER</b> .



## PROGRAMA DE MANTENIMIENTO

COMPONENTE	SERVICIO A REALIZAR	PÁGINAS DE REFERENCIA	CADA USO	5 HORAS	25 HORAS	50 HORAS	100 HORAS	CADA TEMPORADA
Motor	Revisar el nivel de aceite	Página 9	X					
Motor	Cambio de aceite inicial	Página 16		X				
Motor	Cambio de aceite periódico	Página 18				X*		
Prefiltro de aire	Limpiar el elemento esponja prefiltro	Manual del motor			X**			
Filtro de aire	Cambiar el elemento	Manual del motor			X**			
Bujía	Cambiar las bujías	Manual del motor					X	
Filtro de combustible	Cambiar el filtro	Página 21					X	
Sistema de enfriamiento del motor	Limpiar cubiertas y aletas	Manual del motor					X**	
Batería	Revisar el electrolito	Página 29			X			X
Batería	Cargar la batería	Páginas 28 y 29						X
Neumáticos	Comprobar la presión de inflado	Página 10	X					
Correa de transmisión	Buscar desgaste y comprobar el tensado	Páginas 17, 23, 27			X			X
Cuchillas de segadora	Revisar si hay desgaste y daño	Página 26			X			
Plataforma de corte	Limpiar la acumulación de residuos	Página 19	X		X			X
Puntos de lubricación	Engrasar o aceitar	Páginas 19 y 20			X			X
Lubricar la caja de la cadena y transmisión	Revisar el nivel de grasa	Páginas 20					X	X
Tiempo de parada del freno de la cuchilla	Comprobar funcionamiento de la parada de la cuchilla	Páginas 12, 13 y 23	X					X
Sistema de embrague/freno	Comprobar funcionamiento del embrague/freno	Páginas 10, 11, 25	X					X
Mecanismo de bloqueo de retroceso	Pruebe el funcionamiento.	Páginas 9, 15, 18	X	X				

\*Cambiar el aceite cada 25 horas cuando se trabaja bajo carga pesada o a temperaturas altas.

\*\*Limpiar más frecuentemente cuando se trabaja en condiciones polvorientas o cuando hay impurezas en el aire.

## PIEZAS DE MANTENIMIENTO/RECAMBIO

<b>PIEZAS DE MANTENIMIENTO</b>	
Palanca velocidad motor (motor Briggs)	2-4155
Palanca velocidad motor (motor Kohler)	7-4320
Cable del embrague/freno (plataformas de 64 y 71 cm)	2-9913
Cable del embrague/freno (plataformas de 84)	7-4131
Cable del freno	7-2648
Cuchilla de 64 cm (estándar - no compatible con deflector de aire)	3-5619
Cuchilla de 64 cm (estándar - compatible con deflector de aire)	1-9518
Cuchilla de 64 cm (mullido)	1-6967
Cuchilla de 64 cm (Ninja - filo cuádruple)	2-9143
Cuchilla de 71 cm (estándar - no compatible con deflector de aire)	3-5635
Cuchilla de 71 cm (estándar - compatible con deflector de aire)	1-9515
Cuchilla de 71 cm (mullido)	1-6980
Cuchilla de 71 cm (Ninja - filo cuádruple)	2-6453
Cuchilla de 84 cm (estándar - no compatible con deflector de aire)	3-4168
Cuchilla de 84 cm (estándar - compatible con deflector de aire)	1-9523
Cuchilla de 84 cm (mullido)	1-6982
Cuchilla de 84 cm (Ninja - filo cuádruple)	2-4741
Jgo. de deflectores de aire (plataformas de 64 y 71 cm)	6-0480
Correa del motor a la plataforma de corte (plataformas de 64 y 71 cm)	2-2252
Correa del motor a la plataforma de corte (plataformas de 84 cm)	4-3844
Disco impulsor de caucho	5-3103
Manual de piezas para cortacésped con asiento y motor trasero serie 22 & 23	06129

# SNAPPER®

## GARANTÍA LIMITADA DE 2 AÑOS

Por dos (2) años a contar de la fecha de compra de este producto para ser usado por el comprador original, **SNAPPER**, por intermedio de cualquier concesionario autorizado **SNAPPER** reemplazará, gratuitamente (con la excepción de impuestos donde sean aplicables), cualquier pieza o piezas que después de ser examinadas por la fábrica en McDonough, Georgia, EE.UU., mostrara tener defectos en el material o en la fabricación o ambos.

Para el equipo de uso comercial, de alquiler u otro uso no residencial de propiedad del comprador original, **SNAPPER**, a través de cualquier concesionario autorizado **SNAPPER**, por un período de noventa (90) días a contar de la fecha de compra, reemplazará gratuitamente cualquier parte o partes que al ser examinadas por la fábrica en McDonough, Georgia, se le encuentre algún defecto en el material o fabricación o ambos.

Todos los gastos de transporte incurridos por el comprador al enviar el material a un concesionario autorizado **SNAPPER** para su reemplazo según lo estipulado en esta garantía, correrán por cuenta del comprador.

Esta garantía no aplica a ciertas transmisiones, a motores y sus componentes, y baterías, dado que esos componentes están garantizados por separado. Esta garantía no cubre las piezas dañadas por accidente, alteración, maltrato, lubricación incorrecta, desgaste normal u otras causas ajenas a la voluntad de **SNAPPER**. Esta garantía no cubre ninguna máquina o componente que haya sido alterado o modificado, cambiando la seguridad, el comportamiento o la durabilidad.

Las baterías tienen un período de garantía de un (1) año con reemplazo gratuito si se solicita en el transcurso de un (1) año a partir de la fecha de compra original. **SNAPPER** no es responsable por ningún coste incurrido en la instalación. La garantía de la batería solamente cubre las baterías del equipo original y no cubre ningún daño de la batería o máquina causado por descuido o maltrato, destrucción por incendio, explosión, congelación, carga excesiva, mantenimiento inadecuado o uso del electrolito incorrecto.

No existe ninguna otra garantía expresa.

## RENUNCIA DE GARANTÍA

Las garantías implícitas, incluidas las de comerciabilidad e idoneidad o aptitud para un propósito en particular, están limitadas a dos (2) años a contar de la fecha de compra del producto de uso residencial u otro uso no comercial por el comprador original, y por noventa (90) días a contar de la fecha de compra del producto de uso comercial, de alquiler u otro uso no residencial por el comprador original, y hasta el punto permitido por la ley. Todas las garantías implícitas quedan excluidas. Esta es la única solución. Las responsabilidades civiles por daños indirectos, bajo cualesquiera y todas las garantías, quedan excluidas.

Algunos estados no permiten limitaciones en relación con la duración de una garantía implícita, o no permiten la exclusión o limitación de los daños incidentales o indirectos, de tal manera que es posible que las anteriores limitaciones o exclusiones no se apliquen en su caso en particular.

Esta garantía le da derechos legales específicos, y usted puede tener otros derechos los cuales varían de un estado a otro.

**ADVERTENCIA: EL USO DE PIEZAS DE RECAMBIO/REPUESTO APARTE DE LAS PIEZAS ORIGINALES SNAPPER PUEDE PERJUDICAR LA SEGURIDAD DE LOS PRODUCTOS SNAPPER Y ANULARÁ TODA RESPONSABILIDAD Y GARANTÍA EMITIDA POR SNAPPER ASOCIADA CON EL USO DE TALES PIEZAS.**

**IMPORTANTE:** Sírvase llenar inmediatamente la tarjeta de registro del producto **SNAPPER** que se adjunta y remítala a:  
Product Registration Center de Snapper, P.O. Box 1379, McDonough, Georgia 30253 EE.UU.

*Manual del usuario e instrucciones de seguridad*

# **SNAPPER®**

## **CORTACÉSPED DE ASIENTO CON MOTOR TRASERO SERIE 23 VERSION EUROPEA**

### **IMPORTANTE**

Los productos Snapper tienen incorporados motores que cumplen o exceden todos los requisitos aplicables con respecto a las emisiones de gases vigentes en la fecha en que fueron fabricados. Los rótulos en esos motores contienen información muy importante sobre las emisiones de gases y advertencias críticas de seguridad. Lea, comprenda y respete todas las advertencias e instrucciones incluidas en este manual, en el manual del motor y en la máquina, motor e implementos. Ante cualquier duda respecto a su producto Snapper, póngase en contacto con el concesionario autorizado Snapper en su localidad o comuníquese con el Servicio de Atención al Cliente en Snapper, McDonough, Georgia 30253. Teléfono: (1-800-935-2967).



### **ADVERTENCIA**

LOS BORNES, TERMINALES Y OTROS ACCESORIOS RELACIONADOS CON LAS BATERÍAS CONTIENEN PLOMO Y COMPUESTOS DE PLOMO, PRODUCTOS QUÍMICOS CONSIDERADOS POR EL ESTADO DE CALIFORNIA COMO LA CAUSA DE CÁNCER Y DEFECTOS DE NACIMIENTO U OTROS TRASTORNOS DEL APARATO REPRODUCTOR. LÁVESE LAS MANOS DESPUÉS DE ESTAR EN CONTACTO CON ELLOS.



### **ADVERTENCIA**

LOS GASES DE ESCAPE DEL MOTOR, ALGUNOS DE SUS CONSTITUYENTES Y CIERTOS COMPONENTES DEL VEHÍCULO CONTIENEN O EMITEN PRODUCTOS QUÍMICOS CONSIDERADOS POR EL ESTADO DE CALIFORNIA COMO LA CAUSA DE CÁNCER U OTROS TRASTORNOS DEL APARATO REPRODUCTOR.