

DISC MASTER™

Classic Disc Golf On The Fly!

Ages: 8+
Players: 2+

CONTENTS:

- Disc Master Target
- 2 Discs
- 9 Tee Flags
- Portable Storage Bag

OBJECT:

Score fewer points than your opponent by throwing the disc into the target in less attempts.

SETUP:

Set up Disc Master Target as shown in the assembly instructions. Position (in numerical order) the 9 numbered tee flags in various locations around the Disc Master Target. Each tee flag marks where the players tee off to start each round.

GAME PLAY:

Disc Golf is played in a similar fashion to traditional golf. The object of Disc Golf is to complete each round in the fewest number of throws. The game consists of 9 rounds. During the 1st round players start from the #1 tee flag and take turns throwing their discs down the fairway towards the target. As a player progresses down the fairway, he or she must throw each consecutive shot from the spot where the previous throw landed. Any trees, shrubs and terrain changes located in and around the fairways provide natural obstacles. A player completes the round when their disc lands in the Disc Master Target. Players continue onto the 2nd round by starting from the #2 tee flag. This continues for each subsequent round.

SCORING:

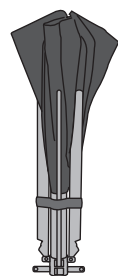
A player's score is equal to the amount of throws he or she takes to get the disc into the target. The

number of throws taken per round is the score for that given round. Once all 9 rounds are finished, each player adds the scores of all of their rounds together for their final score. The player with the lowest final score (fewest throws) wins.

ALTERNATIVE GAME PLAY: DISC MASTER HORSE

Any number of players can participate. One player starts by attempting a throw into the target. If the player makes the shot the next player must take the same type of shot from the same location. If that player misses they are assigned a letter of the word H-O-R-S-E, starting with "H". If a player matches an already made throw then the next player in line must take the same throw, and so on, until someone misses. The next player attempts a new throw and the game continues. As soon as a player has failed to match 5 throws and has spelled "HORSE" they are out. The game continues until only one player remains.

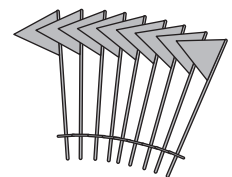
**INCLUDES:
 SE INCLUYE LO SIGUIENTE:
 COMPREND :**



Bottom of Target
 Parte inferior del objetivo
 Le bas de Cible



Top of Target
 Parte superior del objetivo
 Le haut de Cible



9 Tee Flags
 9 Banderas de salida
 9 Drapeaux Tee



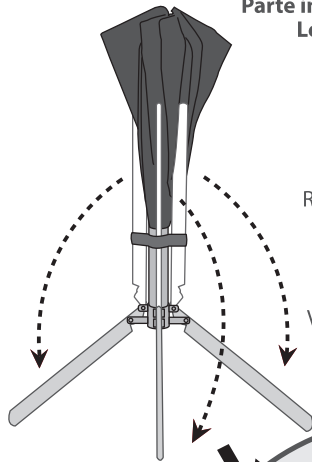
2 Discs
 2 Discos
 2 Disques



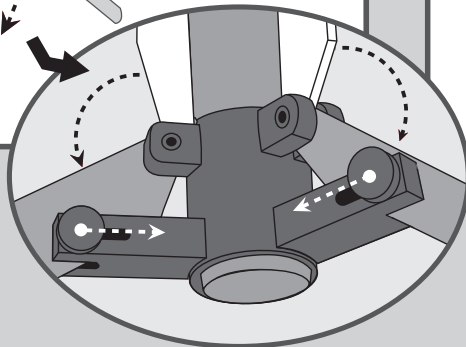
Carrying Case
 Estuche de Transporte
 Sac de Rangement et de Transport

**STEP 1:
PASO 1:
ÉTAPE 1 :**

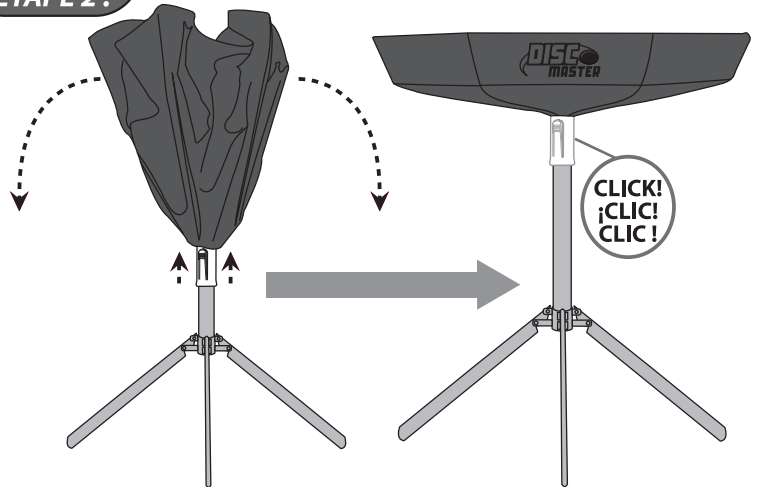
**Bottom of target
Parte inferior del objetivo
Le bas de Cible**



Remove velcro strap.
Unfold legs. Lock legs
into place. *See inset.*
Retire la correa de velcro.
Desdoble las patas.
Tranque las patas.
Vea el recuadro.
Enlever la courroie de
Velcro. Défaire les pieds.
Verrouiller les pieds.
Voir l'encart.



**STEP 2:
PASO 2:
ÉTAPE 2 :**

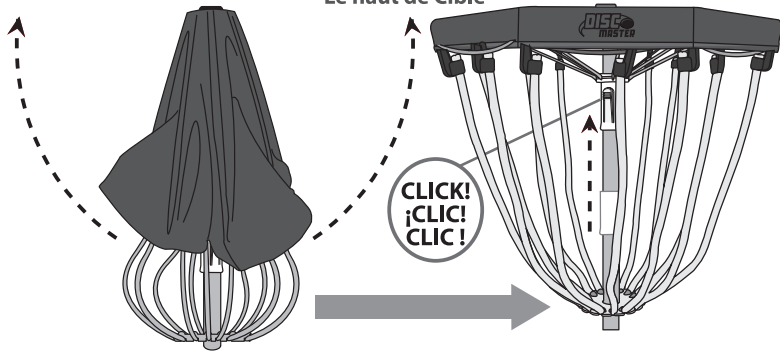


Push center piece upward until it clicks into place.
Empuje la pieza del centro hacia arriba hasta que se escuche un clic.
Pousser la pièce maîtresse vers le haut jusqu'à ce qu'elle clique en place.

Slide the pegs towards the center and lower legs to lock in place.
Deslice las clavijas hacia el centro y baje las patas para que se tranquen.
Glisser les chevilles vers le centre et le bas des pieds pour les verrouiller en place.

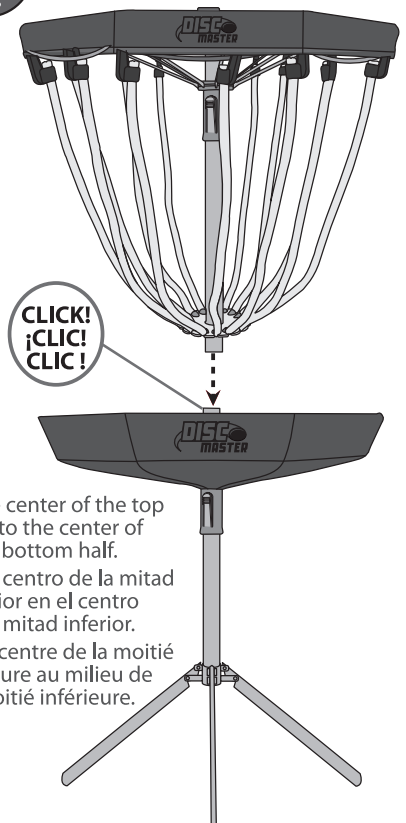
**STEP 3:
PASO 3:
ÉTAPE 3 :**

**Top of target
Parte superior del objetivo
Le haut de Cible**



Push center piece upwards until it clicks into place.
Empuje la pieza del centro hacia arriba hasta que haga clic.
Pousser la pièce maîtresse vers le haut jusqu'à ce qu'elle clique dans l'endroit.

**STEP 4:
PASO 4:
ÉTAPE 4 :**



Slide the center of the top half into the center of the bottom half.
Deslice el centro de la mitad superior en el centro de la mitad inferior.
Glisser le centre de la moitié supérieure au milieu de la moitié inférieure.



©2007 Fundex Games, Ltd.
P.O. Box 421309 • Indianapolis, IN 46242
MADE IN CHINA • HECHO EN CHINA • FABRIQUÉ EN CHINE
Questions or comments? Write to us at the address above, call 1.800.486.9787 or email customerservice@fundexgames.com
www.fundexgames.com

In an effort to continually improve our products, items may vary from those shown.
El color y el contenido puede ser diferente de lo que se muestra en la imagen.
Suite à nos efforts pour améliorer constamment nos produits, les articles peuvent varier par rapport à ceux montrés.

Item No. 0765-00-13

DISC MASTER™

Disc Golf Clásico Al Instante!

Edades: 8 años y más

Jugadores: 2 y más

CONTENIDO:

- Disc Master Target
- 2 discos
- 9 banderas de salida
- Bolsa de almacenamiento portátil

OBJETIVO:

Anotar unos cuantos puntos más que su oponente al lanzar el disco hacia el objetivo en menos intentos.

INSTALACIÓN:

Instale Disc Master Target como se muestra en las instrucciones de ensamblaje. Coloque las 9 banderas de salida (en orden numérico) en varias ubicaciones alrededor del Disc Master Target. Cada bandera de salida marca dónde los jugadores hicieron su salida para comenzar cada ronda.

CÓMO JUGAR EL JUEGO:

Disc Golf se juega de modo similar al golf tradicional. El objetivo de Disc Golf es completar cada ronda con el menor número de tiros. El juego consta de 9 rondas. En la primera ronda, los jugadores empiezan desde la bandera #1 de salida y se cambian para lanzar sus discos al avanzar por el paso hacia el objetivo. A medida que un jugador avanza por el paso, deberá realizar tiros consecutivos desde el sitio donde el disco previamente aterrizó. Cualquier árbol, arbusto y cambios en el terreno ubicados en y alrededor de las calles representan obstáculos naturales. Un jugador completará una ronda cuando su disco aterrice sobre el Disc Master Target. Los jugadores podrán continuar con la segunda ronda cuando comiencen de la segunda bandera de salida. Esto continuará así para cada ronda subsiguiente.

PUNTUACIÓN:

la puntuación de un jugador es igual a la cantidad de los tiros que realiza para lograr que el disco alcance el objetivo. El número de los tiros hechos por ronda es la puntuación de esa ronda en particular. Una vez que se hayan completado todas las 9 rondas, cada jugador podrá agregar las puntuaciones de todas las rondas a su puntuación final. El jugador con la puntuación final más alta (con menos tiros) ganará.

CÓMO JUGAR EL JUEGO ALTERNATIVO: DISC MASTER HORSE

Cualquier número de jugadores puede participar. Un jugador empieza al tratar de hacer un tiro hacia el objetivo. Si el jugador hace el tiro, el próximo jugador deberá realizar el mismo tipo de tiro desde la misma ubicación. Si ese jugador llegara a fallar, se le asignará una letra de la palabra H-OR-S-E, que comienza con "H". Si a un jugador le corresponde un tiro ya hecho, entonces el próximo jugador en la línea deberá realizar el mismo tiro así sucesivamente, hasta que alguien falle. El próximo jugador tratará de hacer un nuevo tiro y el juego continuará. Tan pronto que un jugador haya fallado 5 tiros y haya completado la palabra "HORSE" quedará fuera del juego. El juego continuará hasta que sólo quede un jugador.



©2007 Fundex Games, Ltd.
P.O. Box 421309 • Indianapolis, IN 46242
MADE IN CHINA • HECHO EN CHINA • FABRIQUÉ EN CHINE
Questions or comments? Write to us at the address above, call 1.800.486.9787 or email customerservice@fundexgames.com
www.fundexgames.com

In an effort to continually improve our products, items may vary from those shown.
El color y el contenido puede ser diferente de lo que se muestra en la imagen.
Suite à nos efforts pour améliorer constamment nos produits, les articles peuvent varier par rapport à ceux montrés.
Item No. 0765-00-13



Âges : 8+

Joueurs : 2+

CONTENU :

- Maître Disque Cible
- 2 Disques
- 9 Drapeaux Tee
- Sac de Rangement et de Transport

OBJET :

Marquer moins de points que votre adversaire en jetant le disque dans la cible en un minimum de tentatives.

INSTALLATION :

Installer Disc Master Target (Maître Disque Cible) suivant les instructions d'assemblage. Placer (dans l'ordre numérique) les 9 drapeaux tee numérotés à des endroits différents autour du Disc Master Target. Chaque drapeau tee, marque où chacun des joueurs commencer sa partie.

JOUER :

Le Disque Golf est joué d'une manière semblable au golf traditionnel. L'objet de Disc Golf est d'accomplir chaque série avec le moins de jets possible. Le jeu se compose de 9 séries. Pendant le 1er tour, les joueurs commencent à partir du # 1er drapeau tee et jettent leur disque tout à tour le long du parcours vers la cible. Pendant la progression d'un joueur le long du parcours, il ou elle doit jeter chaque projectile suivant depuis l'endroit où le jet à précédemment atterri. Tous les arbres, arbustes et changements de terrain situés dans et autour du parcours fournissent des obstacles naturels. Un joueur achève le parcours lorsque son disque atterrit dans le Disc Master Cible. Les joueurs continuent le 2ème tour, à partir du #2 drapeau tee. Et Ceci se poursuit de cette manière pour chacun des tours suivant.

LA MARQUE :

Les points d'un joueur sont égaux à la quantité de jets qu'il ou elle met pour envoyer le disque dans la cible. Le nombre de jets utilisé par tour sera le nombre de points reçu pour ce tour. Une fois que chacune des 9 séries est réalisée, chaque joueur ajoute l'ensemble de tous les points de tous ses tours pour le nombre total de ses points final. Le joueur avec les points final les plus bas (le moins de jets) gagne.

JEU ALTERNATIF : CHEVAL MAÎTRE DISQUES

Le nombre de joueurs n'est pas limité. Un joueur commence par essayer d'envoyer un disque dans la cible. Si le joueur réussit à jeter le disque dans la cible, le prochain joueur doit faire le même type de jet depuis le même endroit. Si ce joueur manque il lui sera assigné une lettre du mot C-H-E-V-A-L, commençant par "C". Si un joueur réussit un jet déjà fait, le prochain joueur en ligne doit faire le même jet, et ainsi de suite, jusqu'à ce que quelqu'un manque. Le prochain joueur essaye un nouveau jet et le jeu continue. Dès qu'un joueur à manqué 6 jets et a orthographié "CHEVAL" il est hors jeu. Le jeu continue jusqu'à ce qu'un seul joueur reste.



©2007 Fundex Games, Ltd.
P.O. Box 421309 • Indianapolis, IN 46242
MADE IN CHINA • HECHO EN CHINA • FABRIQUÉ EN CHINE
Questions or comments? Write to us at the address above, call 1.800.486.9787 or email customerservice@fundexgames.com
www.fundexgames.com

In an effort to continually improve our products, items may vary from those shown.
El color y el contenido puede ser diferente de lo que se muestra en la imagen.
Suite à nos efforts pour améliorer constamment nos produits, les articles peuvent varier par rapport à ceux montrés.

Item No. 0765-00-13