

PARTS LIST

Liste des pièces
Lista de piezas

Missing parts? Call 877-433-5776
Pièces manquantes? Appeler le 877-433-5776
¿Faltan piezas? Llame al 877-433-5776

The parts listed are included with a single mount package. If you've purchased a package of two or five mounts, there will be two times or five times the quantity of parts listed.

Additional supplies you will need:
Hammer
Phillips screwdriver
Drill
1/8" drill bit (wood studs)
5/16" drill bit (concrete)
Stud finder

Les pièces listées ici sont incluses dans l'emballage avec un support. Si deux ou cinq supports ont été achetés, la quantité de pièces sera deux ou cinq fois supérieure à la quantité de pièces indiquée ici.

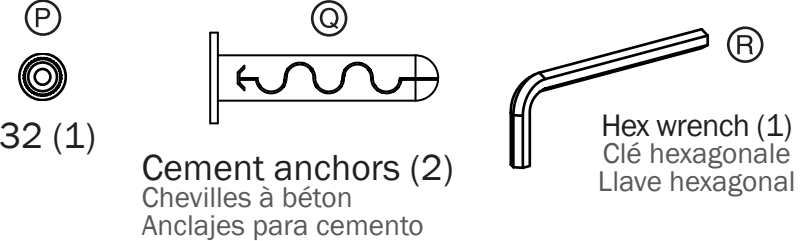
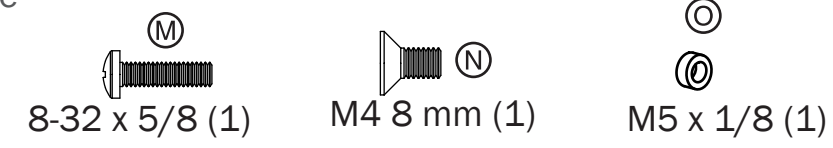
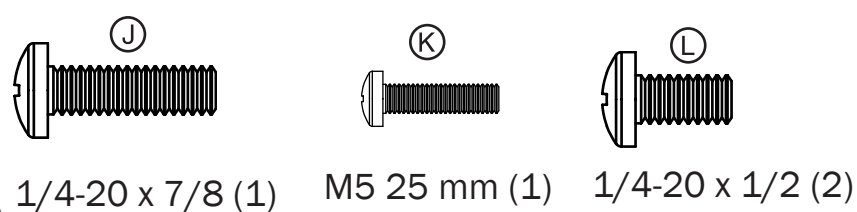
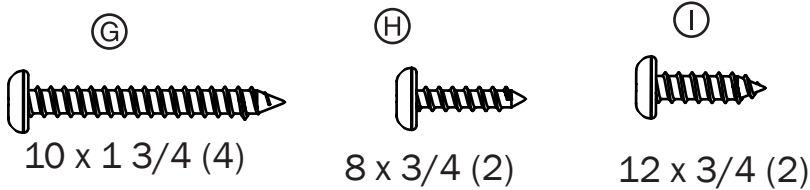
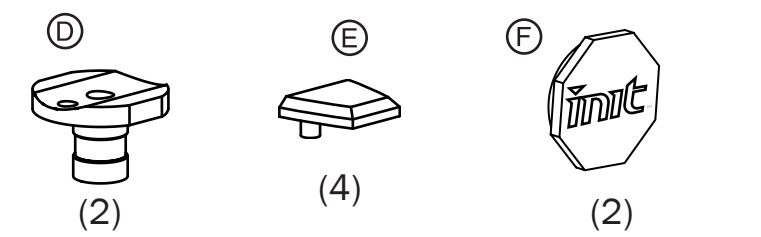
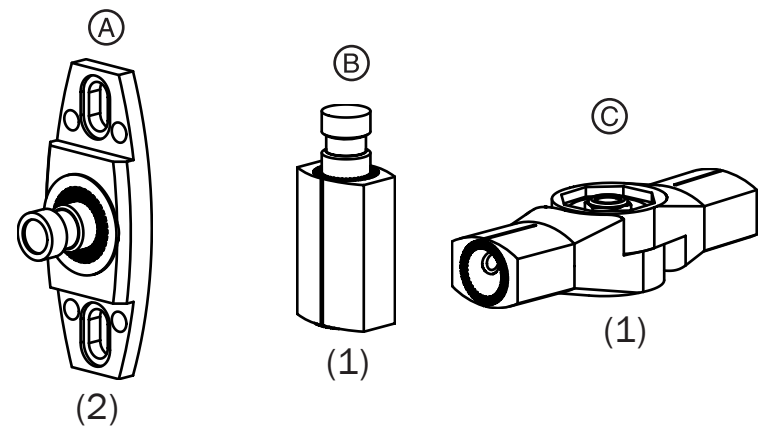
Éléments supplémentaires nécessaires :

Marteau
Tournevis cruciforme
Perceuse
Foret de 1/8 po (poutres en bois)
Foret de 5/16 po (béton)
Détecteur de poutres

La lista de piezas está incluida con el paquete para un soporte de montaje. En caso de compra de dos o cinco soportes, la cantidad de piezas será de dos o cinco veces más de lo que esta indicado aquí.

Artículos adicionales que se necesitan:

Martillo
Destornillador Phillips
Taladro
Broca de 1/8 pulg. (vigas de madera)
Broca de 5/16 pulg. (concreto)
Sensor de vigas

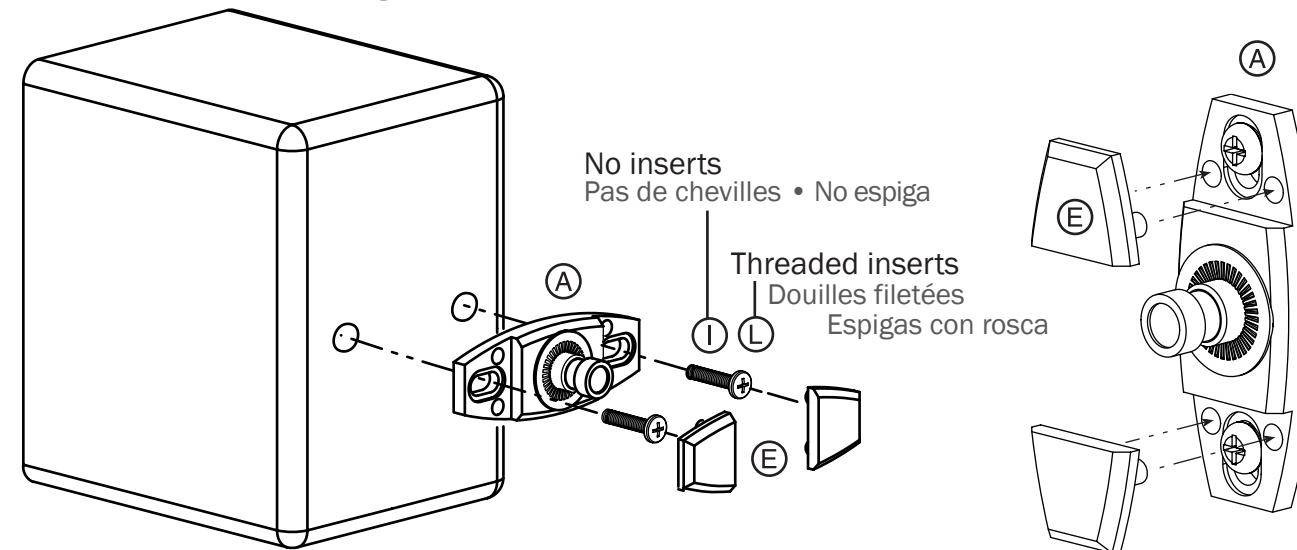


1 Mount the speakers

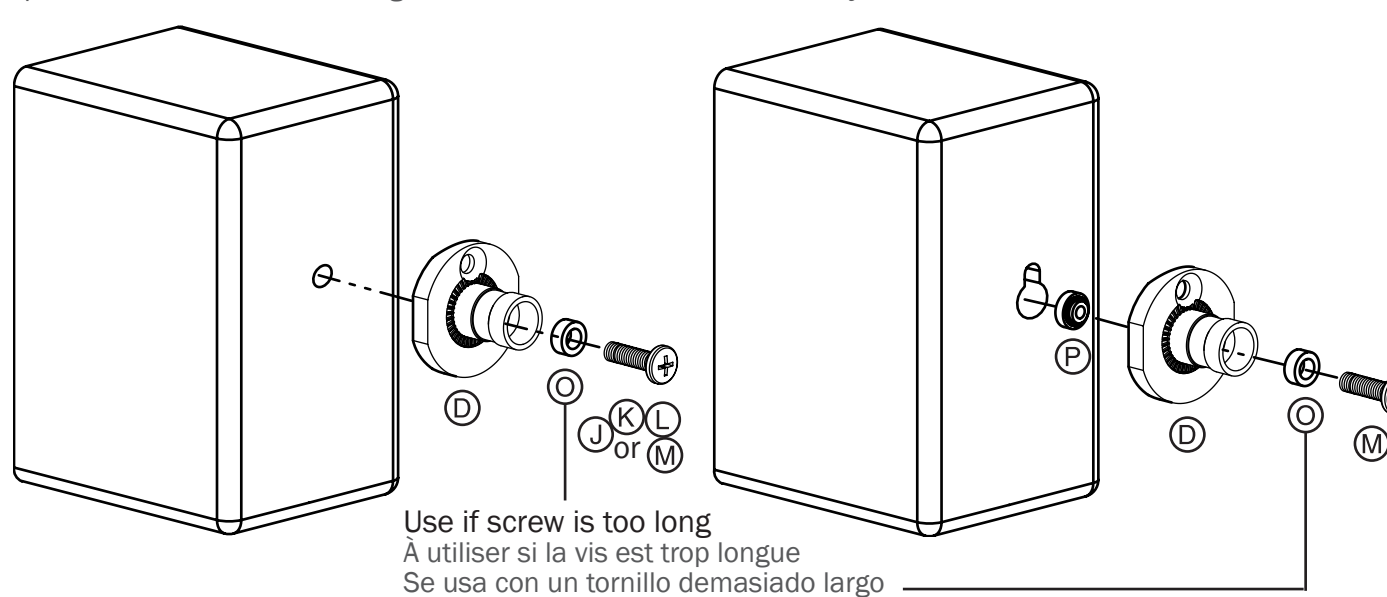
Montage des haut-parleurs
Montaje de los altavoces

Caution: Be careful to not screw all the way through the speaker cabinet and into components inside. Init is not responsible for any damage caused by screwing into the speaker.
Attention : Attention de ne pas visser à fond à travers le caisson du haut-parleur et dans les composants internes. Init n'est pas responsable de dommages résultants du vissage à l'intérieur du haut-parleur.
Precaución: Tenga cuidado de no insertar el tornillo demasiado profundamente en la caja del altavoz y en los componentes internos. Init no se hace responsable por cualquier daño ocasionado por el atornillamiento a dentro del altavoz.

Speakers with two mounting holes
Haut-parleurs avec deux trous de montage • Altavoces con dos orificios de montaje



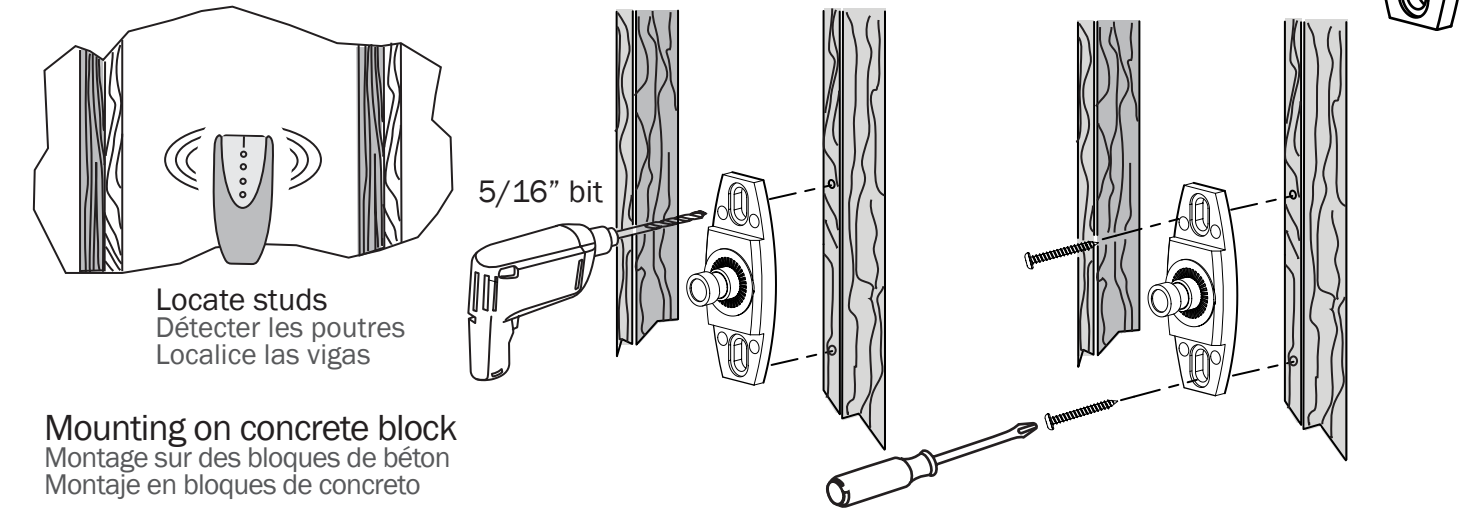
Speakers with one mounting hole
Haut-parleurs avec un trou de montage • Altavoces con un orificio de montaje



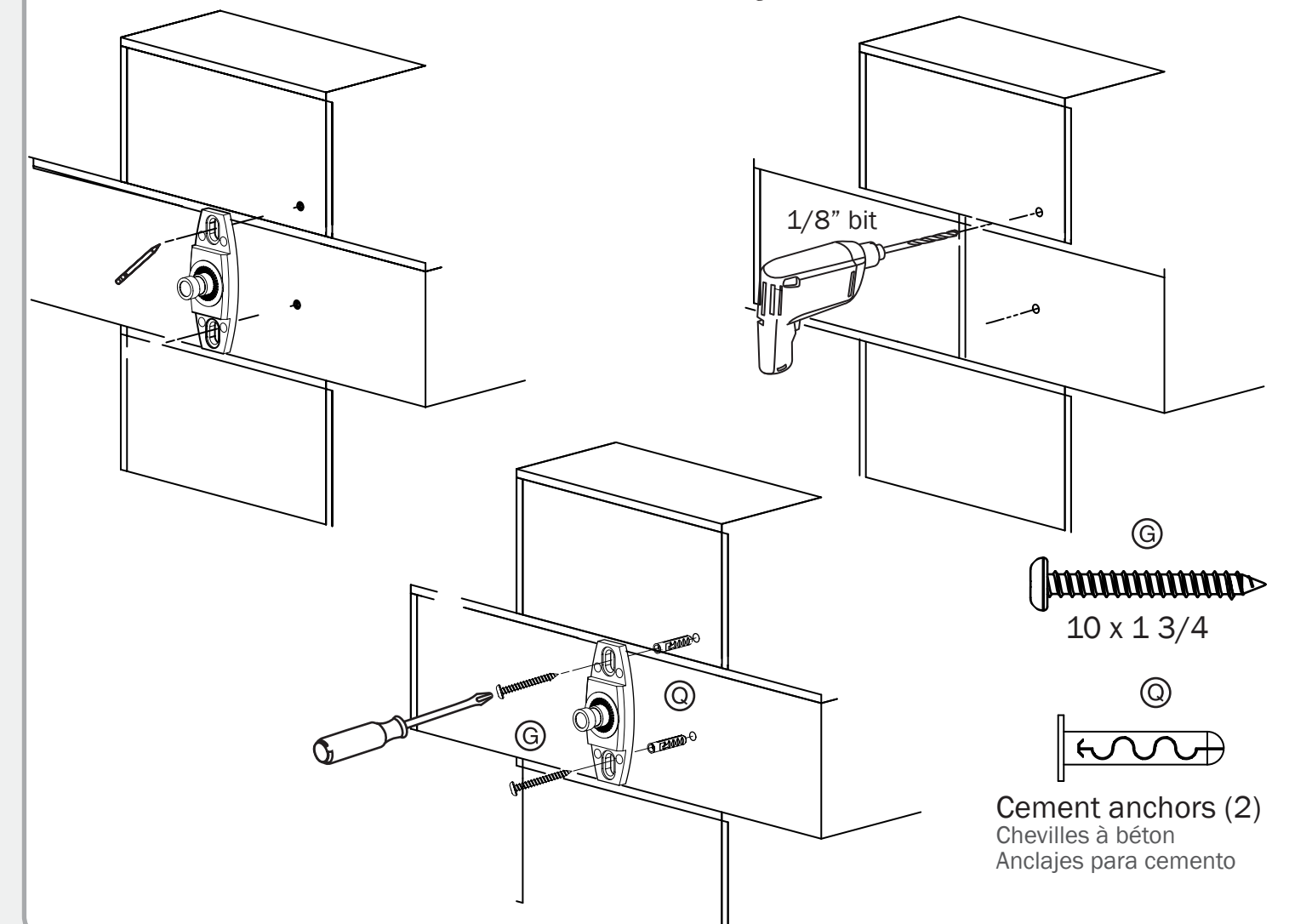
2 Mount the wall plate

Montage de la plaque murale
Montaje de la placa de pared

Mounting on wood studs
Montage sur les poutres en bois
Montaje en vigas de madera



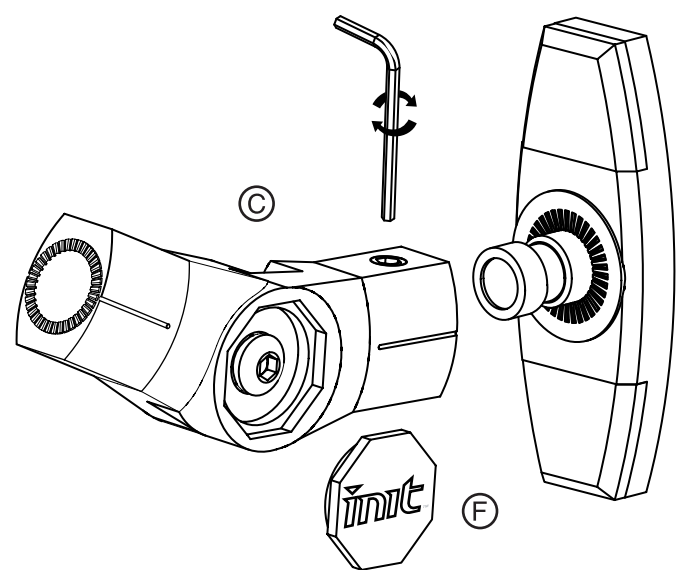
Mounting on concrete block
Montage sur des blocs de béton
Montaje en bloques de concreto



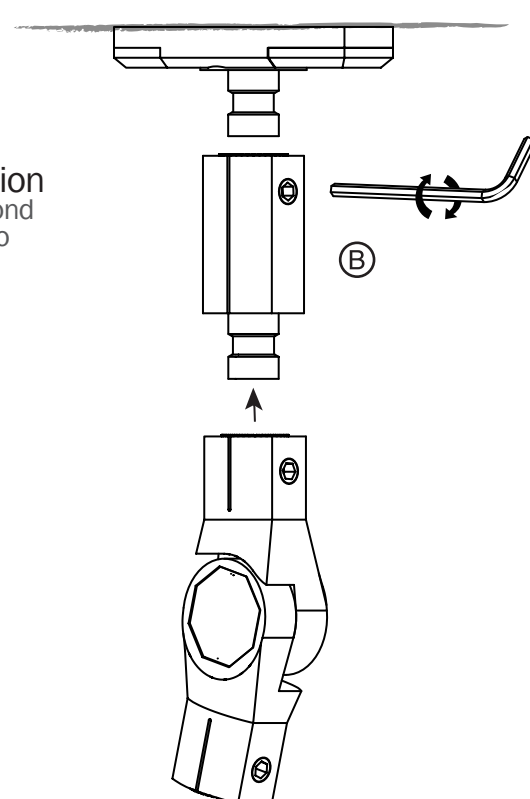
3 Install arm

Installation du bras articulé
Fije el brazo articulado

Wall installation
Installation murale
Instalación en pared



Ceiling installation
Installation au plafond
Instalación en techo

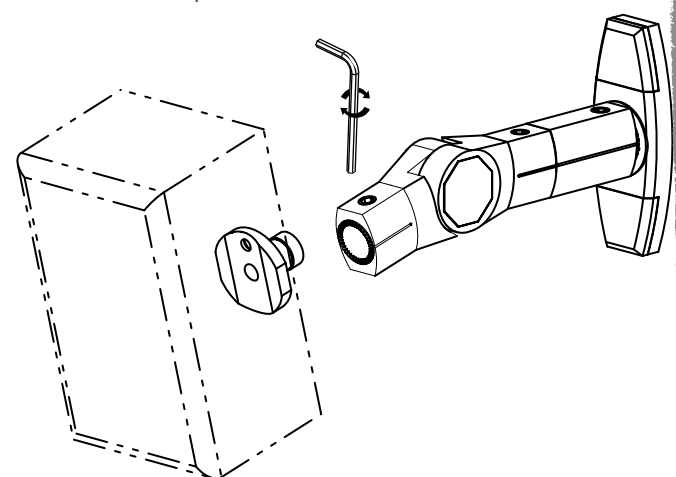


4 Attach the speakers

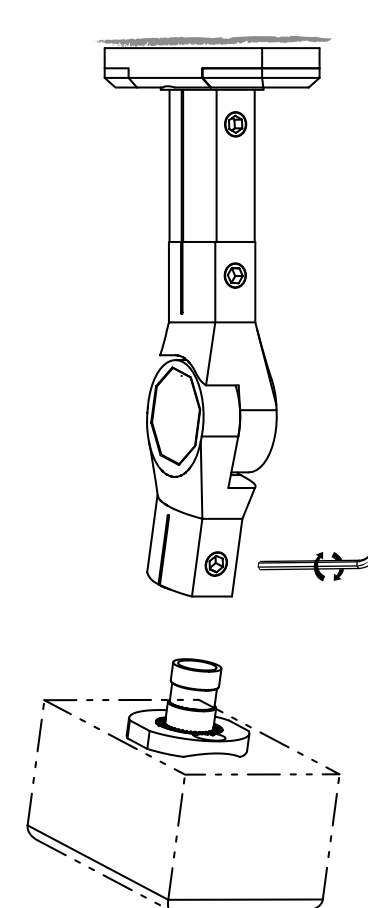
Fixation des haut-parleurs
Fije los altavoces

Caution: Do not overtighten. Continuing to tighten the screw after it is snug will not make the connection stronger and may damage the mount.
Attention : Ne pas serrer excessivement. Continuer de serrer la vis quand elle est insérée suffisamment ne renforcera pas la fixation et peut endommager l'ensemble de montage.
Precaución: No apriete demasiado. Si se sigue apretando el tornillo más que su posición normal, no refuerza más el montaje y puede dañar el soporte.

Wall installation
Installation murale
Instalación en pared



Ceiling installation
Installation au plafond
Instalación en techo



init™

MOUNTING INSTRUCTIONS
Instructions de montage
Instrucciones de montaje

**NT-SWM1B,
NT-SWM1W, NT-SWM2B,
NT-SWM2S, NT-SWM2W,
NT-SWM5B, NT-SWM5S**

**Speaker
Mounts
Supports pour
haut-parleurs
Soportes para
altavoces**