

# KENWOOD

## **DDX512** **DDX5032**

---

MONITOR WITH DVD RECEIVER

### **INSTALLATION MANUAL**

MONITEUR AVEC RÉCEPTEUR DVD

### **MANUEL D'INSTALLATION**

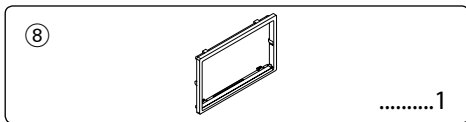
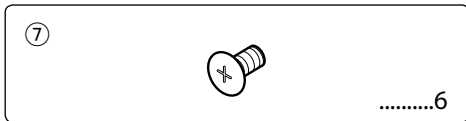
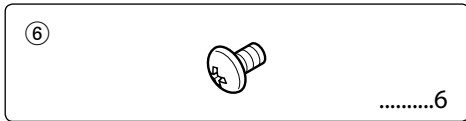
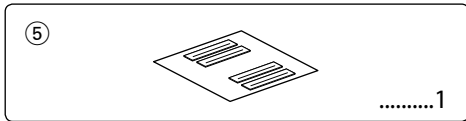
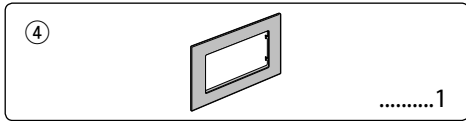
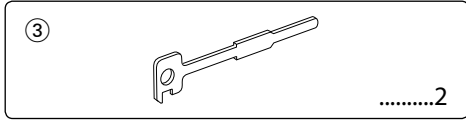
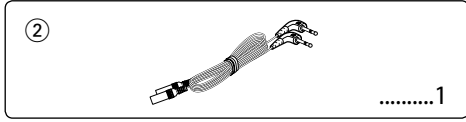
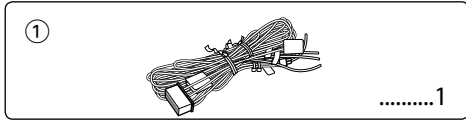
MONITOR CON RECEPTOR DVD

### **MANUAL DE INSTALACIÓN**

Kenwood Corporation

# Accessories

---



## Installation Procedure

---

1. To prevent a short circuit, remove the key from the ignition and disconnect the ⊖ battery.
2. Make the proper input and output wire connections for each unit.
3. Connect the speaker wires of the wiring harness.
4. Connect the wiring harness wires in the following order: ground, battery, ignition.
5. Connect the wiring harness connector to the unit.
6. Install the unit in your car.
7. Reconnect the ⊖ battery.
8. Press the reset button.

### **▲WARNING**

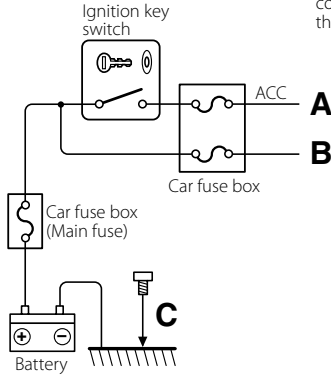
- If you connect the ignition wire (red) and the battery wire (yellow) to the car chassis (ground), you may cause a short circuit, that in turn may start a fire. Always connect those wires to the power source running through the fuse box.



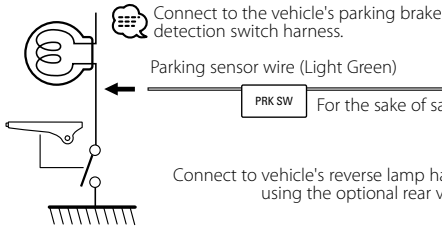
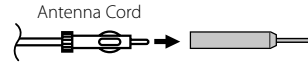
- Mounting and wiring this product requires skills and experience. For safety's sake, leave the mounting and wiring work to professionals.
- Make sure to ground the unit to a negative 12V DC power supply.
- Do not install the unit in a spot exposed to direct sunlight or excessive heat or humidity. Also avoid places with too much dust or the possibility of water splashing.
- Do not use your own screws. Use only the screws provided. If you use the wrong screws, you could damage the unit.
- If the power is not turned ON ("PROTECT" is displayed), the speaker wire may have a short-circuit or touched the chassis of the vehicle and the protection function may have been activated. Therefore, the speaker wire should be checked.
- If your car's ignition does not have an ACC position, connect the ignition wires to a power source that can be turned on and off with the ignition key. If you connect the ignition wire to a power source with a constant voltage supply, as with battery wires, the battery may die.
- If the console has a lid, make sure to install the unit so that the faceplate will not hit the lid when closing and opening.
- If the fuse blows, first make sure the wires aren't touching to cause a short circuit, then replace the old fuse with one with the same rating.
- Insulate unconnected wires with vinyl tape or other similar material. To prevent a short circuit, do not remove the caps on the ends of the unconnected wires or the terminals.
- Connect the speaker wires correctly to the terminals to which they correspond. The unit may be damaged or fail to work if you share the ⊖ wires or ground them to any metal part in the car.
- When only two speakers are being connected to the system, connect the connectors either to both the front output terminals or to both the rear output terminals (do not mix front and rear). For example, if you connect the ⊕ connector of the left speaker to a front output terminal, do not connect the ⊖ connector to a rear output terminal.
- After the unit is installed, check whether the brake lamps, blinkers, wipers, etc. on the car are working properly.
- Mount the unit so that the mounting angle is 30° or less.
- This unit has the cooling fan (page 5) to decrease the internal temperature. Do not mount the unit in a place where the cooling fan of the unit are blocked. Blocking these openings will inhibit the cooling of the internal temperature and result in malfunction.
- Do not press hard on the panel surface when installing the unit to the vehicle. Otherwise scars, damage, or failure may result.

# Connection

**⚠** If you connect the ignition wire (red) and the battery wire (yellow) to the car chassis (ground), you may cause a short circuit, that in turn may start a fire. Always connect those wires to the power source running through the fuse box.



- A** ← Ignition wire (Red)
- B** ← Battery wire (Yellow)
- C** ← Ground wire (Black) ⊖  
(To car chassis)



Revers sensor wire (Purple/White)

Steering remote control input  
(Light Blue/Yellow)

To steering remote



To use the steering wheel remote control feature, you need an exclusive remote adapter (not supplied) matches your car is required. When this terminal is not in use, leave its cap on.

To car light control switch

Dimmer control wire (Orange/White)

Connect to the terminal that is grounded when either the telephone rings or during conversation.

Mute wire (Brown)



To connect the Kenwood navigation system, consult your navigation manual.

Depending on what antenna you are using, connect either to the control terminal of the motor antenna, or to the power terminal for the booster amplifier of the film-type antenna.

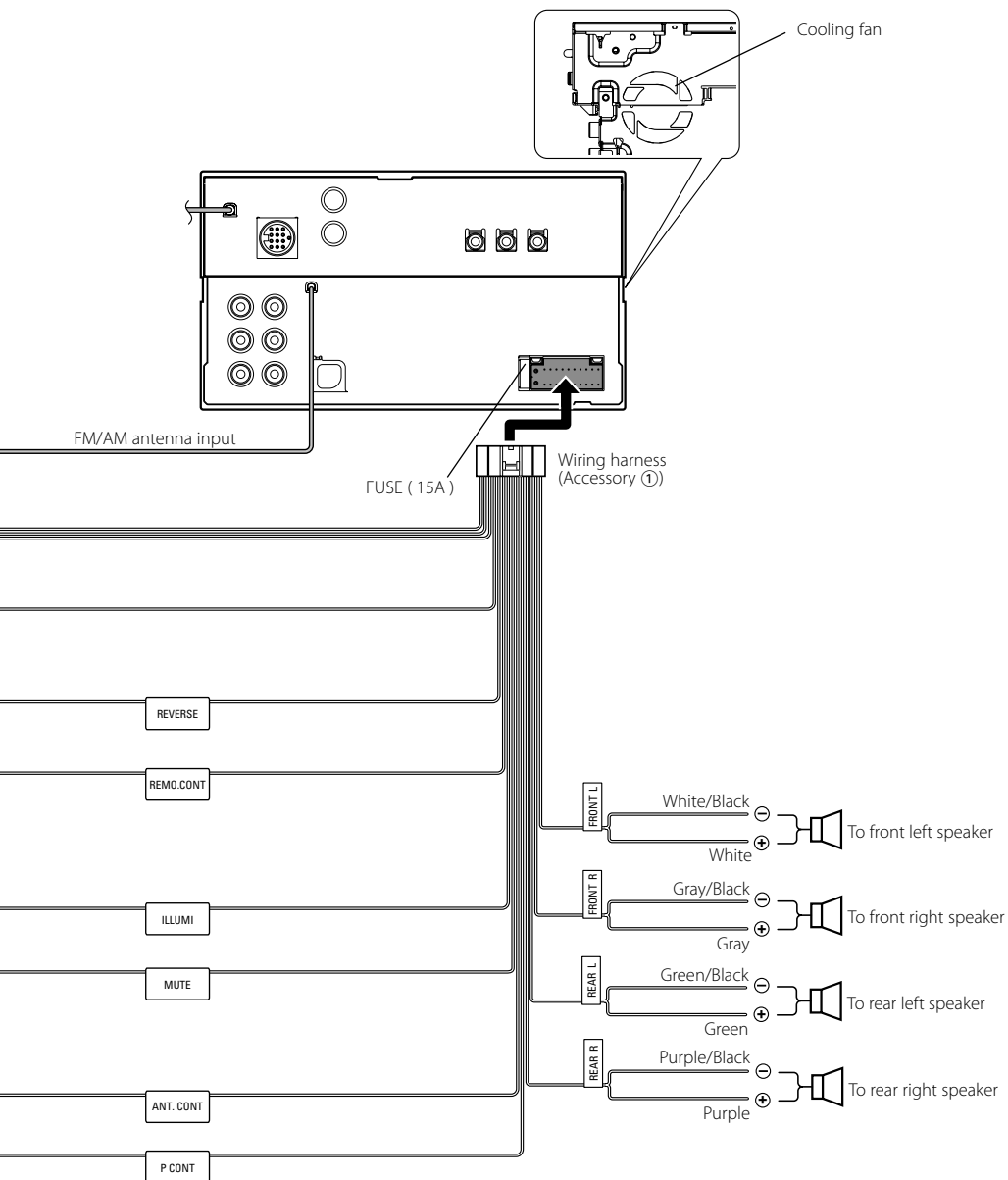
Motor antenna control wire (Blue)

When using the optional power amplifier, connect to its power control terminal.

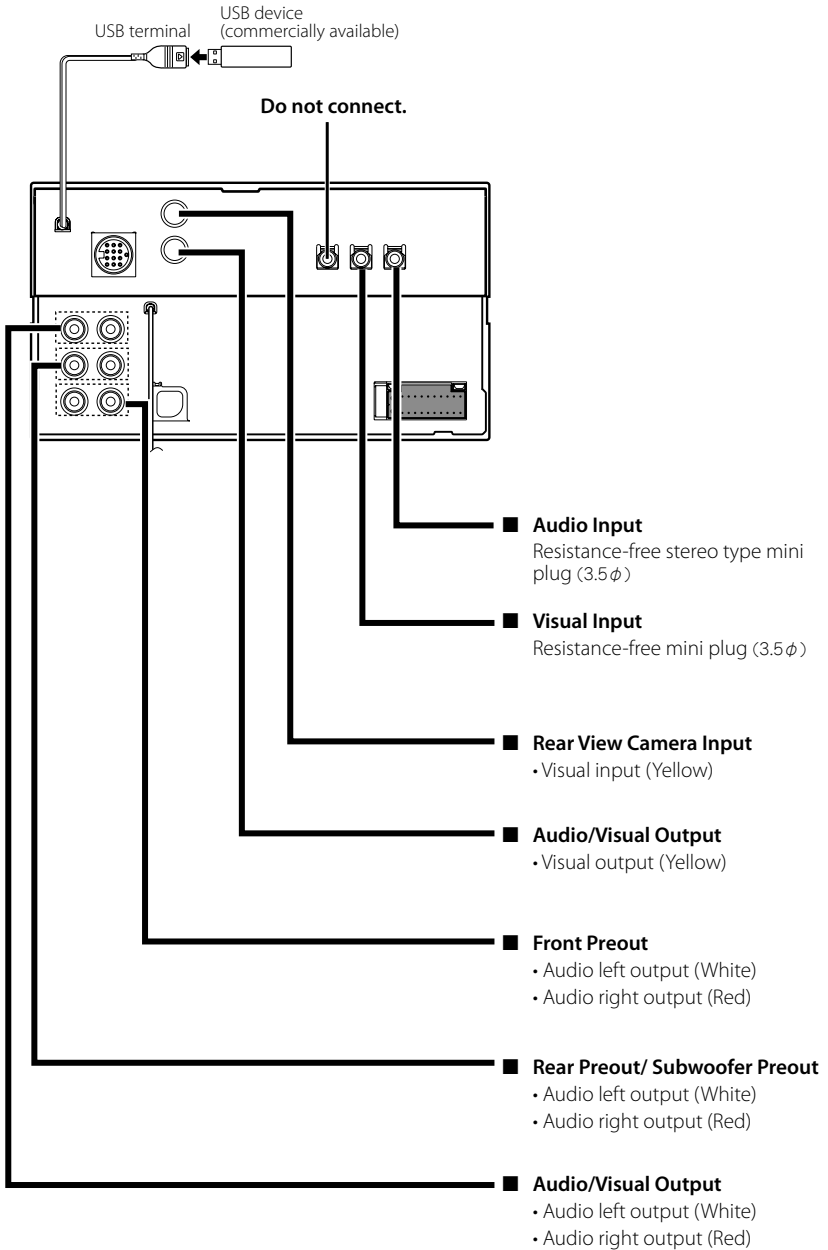
Power control wire (Blue/White)



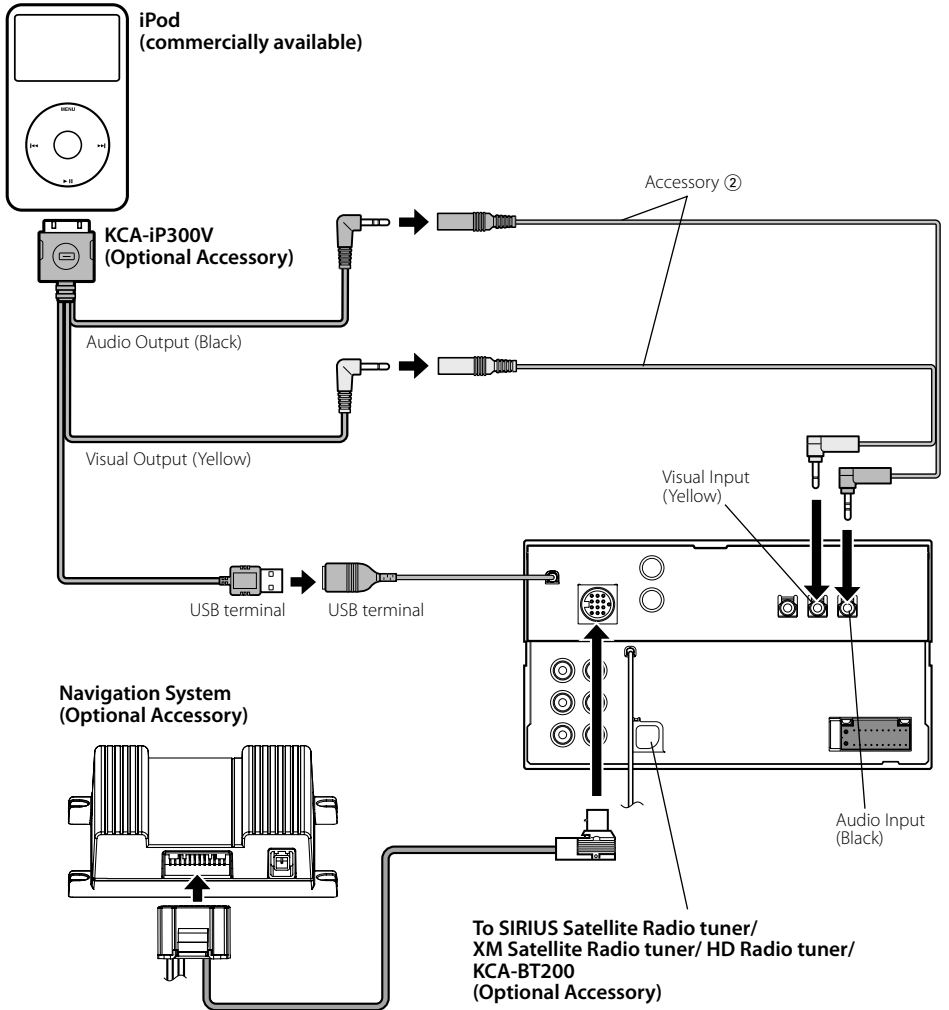
If no connections are made, do not let the cable come out from the tab.



# System Connection



# Optional Accessory Connection



Connection cable  
(Included in the Navigation System)

Conversion adapter (Optional Accessory) may be necessary for connection of Optional Accessory. Contact your Kenwood dealer for details.

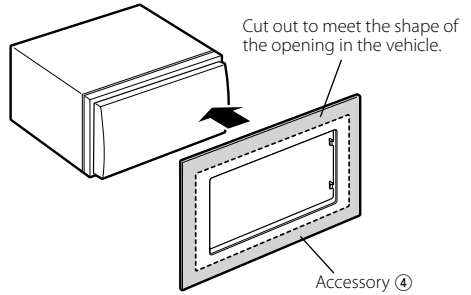
# Installing the Escutcheon

---

## For General Motors

---

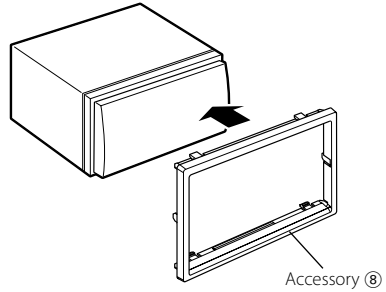
1. Cut out accessory ④ to meet the shape of the opening of the center console.
2. Attach accessory ④ to the unit.



## For Volkswagen

---

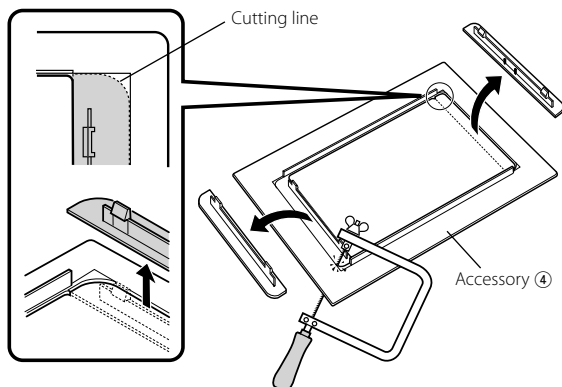
1. Attach accessory ⑧ to the unit.





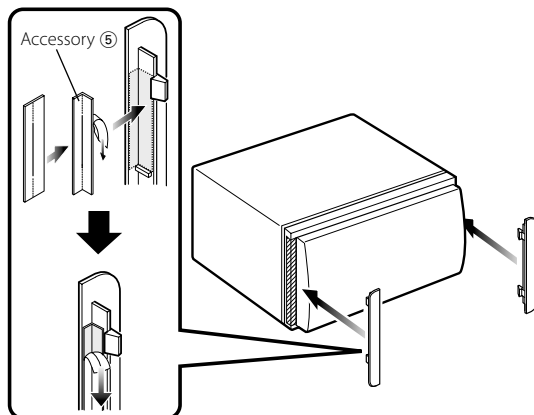
## For Toyota/Scion

1. Cut out accessory ④ as illustrated.

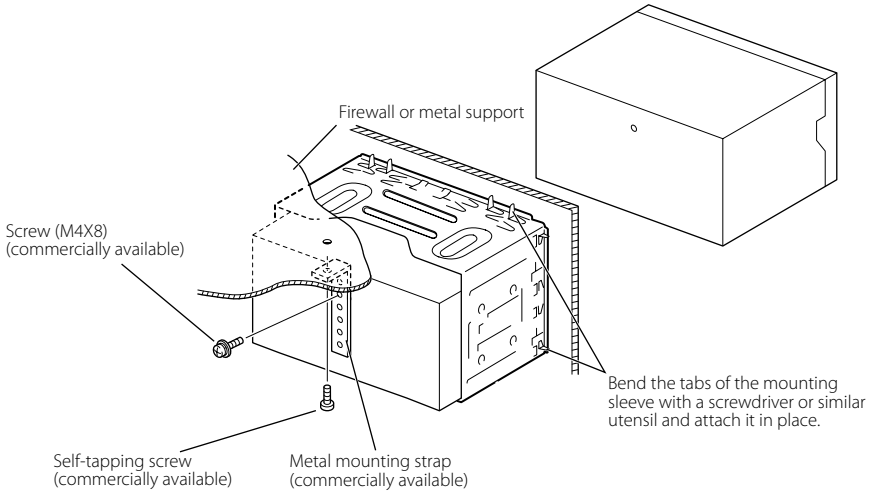


2. Fold double-sided adhesive (accessory ⑤) along the slit and attach it to accessory ④ cut-out against the center rib as illustrated. Use 2 pieces of accessory ⑤ for 1 accessory ④ cut-out.

3. Attach accessory ④ cut-out to the unit.



## Installation for Monitor/Player Unit

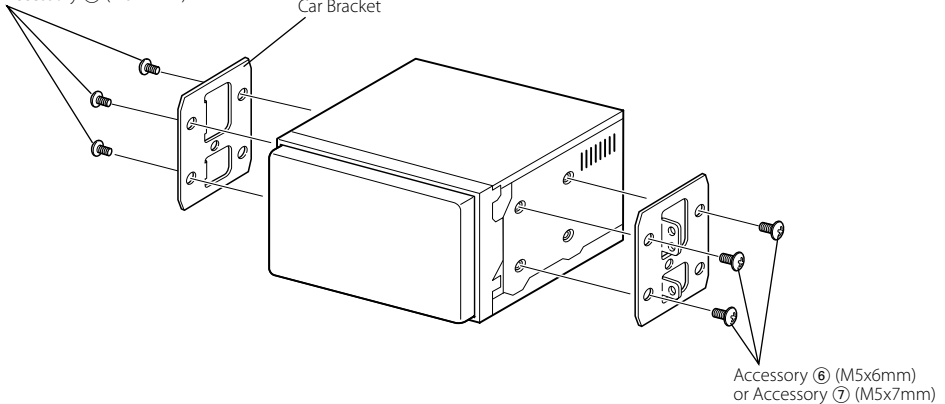


Make sure that the unit is installed securely in place. If the unit is unstable, it may malfunction (eg, the sound may skip).

## Installation on Toyota, Nissan or Mitsubishi Car using Brackets

Accessory ⑥ (M5x6mm)  
or Accessory ⑦ (M5x7mm)

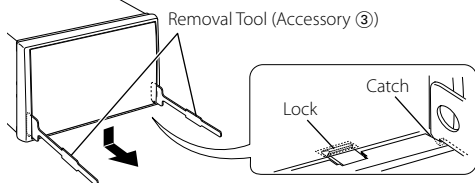
Car Bracket



# Removing Monitor/Player Unit

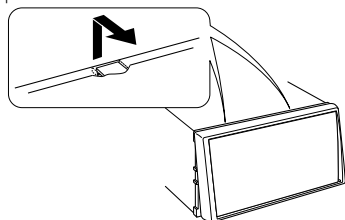
## Removing the Hard Rubber Frame (escutcheon)

1. Engage the catch pins on the removal tool ③ and remove the two locks on the lower level. Lower the frame and pull it forward as shown in the figure.



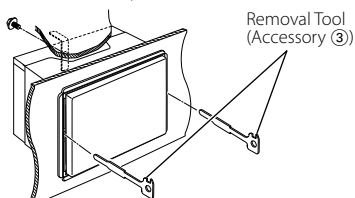
- The frame can be removed from the top side in the same manner.

2. When the lower level is removed, remove the upper two locations.

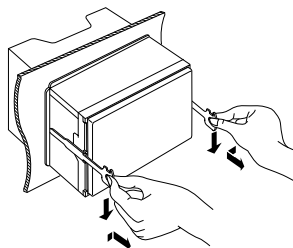


## Removing the Unit

1. Remove the hard rubber frame by referring to the removal procedure in the section <Removing the Hard Rubber Frame>.
2. Remove the Hex-head screw with integral washer (M4 x 8) on the back panel.
3. Insert the two removal tools ③ deeply into the slots on each side, as shown.

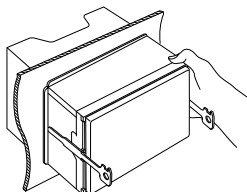


4. Lower the removal tool toward the bottom, and pull out the unit halfway while pressing towards the inside.



- Be careful to avoid injury from the catch pins on the removal tool.

5. Pull the unit all the way out with your hands, being careful not to drop it.



## Accessoires

---

①



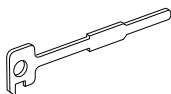
.....1

②



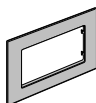
.....1

③



.....2

④



.....1

⑤



.....1

⑥



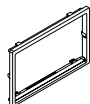
.....6

⑦



.....6

⑧



.....1

## Procédure d'installation

1. Afin d'empêcher un court circuit, retirez la clé du contact et déconnectez la batterie ⊖.
2. Effectuez correctement les connexions d'entrée et sortie de chaque appareil.
3. Connectez les câbles de haut-parleur du faisceau de câbles.
4. Connectez les fils du câblage de distribution électrique dans l'ordre suivant: masse, batterie, contact.
5. Connectez le connecteur du câblage de distribution électrique à l'appareil.
6. Installez l'appareil dans votre voiture.
7. Reconnectez la batterie ⊖.
8. Appuyez sur la touche de réinitialisation.

### ⚠ ATTENTION

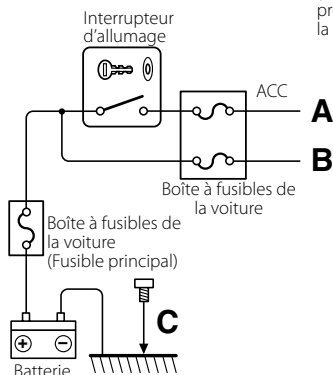
- Si vous connectez le câble d'allumage (rouge) et le câble de batterie (jaune) au châssis de la voiture (masse), vous risquez de causer un court-circuit qui peut provoquer un incendie. Connectez toujours ces câbles à la source d'alimentation de la boîte à fusible.



- Le montage et le câblage de cette unité requiert un savoir faire et de l'expérience. Dans l'intérêt de la sécurité, veuillez laisser le travail de montage et de câblage aux professionnels.
- Assurez-vous de mettre l'appareil à la masse sur une alimentation négative de 12V CC.
- N'installez pas l'appareil dans un endroit exposé directement à la lumière du soleil, à une chaleur excessive ou à l'humidité. Évitez aussi les endroits trop poussiéreux et où l'appareil risque d'être éclaboussé.
- N'utilisez pas vos propres vis. Utilisez uniquement les vis fournies. Si vous utilisez les mauvaises vis, vous risquez d'endommager l'appareil.
- Si l'alimentation n'est pas activée ("PROTECT" est affiché), il peut que le câble d'enceinte présente un court-circuit ou touche le châssis du véhicule et que la fonction de protection ait été activée. Il convient par conséquent de vérifier le câble d'enceintes.
- Si l'allumage de votre voiture ne dispose pas d'une position ACC, connectez les câbles d'allumage à une source d'alimentation pouvant être activée et inactivée avec la clé de contact. Si vous connectez le fil de contact à une source d'alimentation avec une alimentation de tension constante, comme avec des fils de batterie, la batterie peut mourir.
- Si la console a un couvercle, assurez-vous d'installer l'unité de manière à ce que la façade ne touche pas le couvercle lors de l'ouverture et de la fermeture.

- Si le fusible saute, assurez-vous d'abord que les fils ne se touchent pas et n'entraînent pas de court-circuit, puis remplacez le fusible grillé par un fusible neuf de même capacité.
- Isolez les câbles non-connectés avec un ruban adhésif en vinyle ou autre matériel similaire. Afin d'empêcher tout court-circuit, ne retirez pas les capuchons présents aux extrémités des fils ou des bornes non connectés.
- Connectez les fils d'enceinte correctement aux bornes correspondantes. L'appareil peut être endommagé ou ne pas fonctionner si vous partagez les fils ⊖ ou si vous les mettez à la masse sur une partie métallique de la voiture.
- Lorsque deux enceintes seulement sont connectées au système, connectez les connecteurs soit aux deux bornes de sortie avant, soit aux deux bornes de sortie arrière (ne mélangez pas l'avant et l'arrière). Par exemple, si vous connectez le connecteur ⊕ de l'enceinte gauche à une borne de sortie avant, ne connectez pas le connecteur ⊖ à une borne de sortie arrière.
- Après avoir installé l'appareil, vérifiez si les feux de freinage, les indicateurs, les clignotants, etc. de la voiture fonctionnent correctement.
- Montez l'unité de façon à ce que l'angle de montage soit de 30° ou moins.
- Cette unité possède un ventilateur de refroidissement (page 15) pour faire baisser la température interne. Ne pas monter cette unité à un endroit où le ventilateur serait obstrué. Toute obstruction de ces ouvertures empêcherait le refroidissement de la température interne et provoquerait une panne.
- N'appuyez pas fort sur la surface du tableau lors de l'installation de l'appareil dans le véhicule. Vous risqueriez d'entraîner l'apparition d'égratignures, des dommages ou un dysfonctionnement.

**⚠** Si vous connectez le câble d'allumage (rouge) et le câble de batterie (jaune) au châssis de la voiture (masse), vous risquez de causer un court-circuit qui peut provoquer un incendie. Connectez toujours ces câbles à la source d'alimentation de la boîte à fusible.



- A** ← Câble d'allumage (Rouge)
- B** ← Câble de batterie (Jaune)
- C** ← Câble de masse (Noir) (Au châssis de la voiture)

Cordon de l'antenne

Connectez au faisceau du commutateur de détection de frein à main du véhicule.

Câble du capteur de stationnement (Vert clair)

PRK SW

Par mesure de sécurité, connecter le câble du détecteur de stationnement.

Connectez au faisceau des feux arrière du véhicule lors de l'utilisation de la caméra de vue arrière en option.

Câble de capteur de marche arrière (Violet/Blanc)

Entrée de la commande de direction (Bleu clair/jaune)

Vers la télécommande de direction



Pour utiliser la fonction de télécommande de direction, vous avez besoin d'un adaptateur de télécommande spécial (non fourni) qui correspond à votre véhicule. Lorsque cette borne n'est pas utilisée, laissez son capuchon en place.

Au commutateur d'éclairage de la voiture

Câble de commande du gradateur (Orange/Blanc)

Connectez à une prise qui est à la masse soit quand le téléphone sonne soit pendant une conversation.

Câble de sourdine (Brun)



Pour connecter le système de navigation Kenwood, consultez le manuel du système de navigation.

Câble de commande du moteur d'antenne (Bleu)

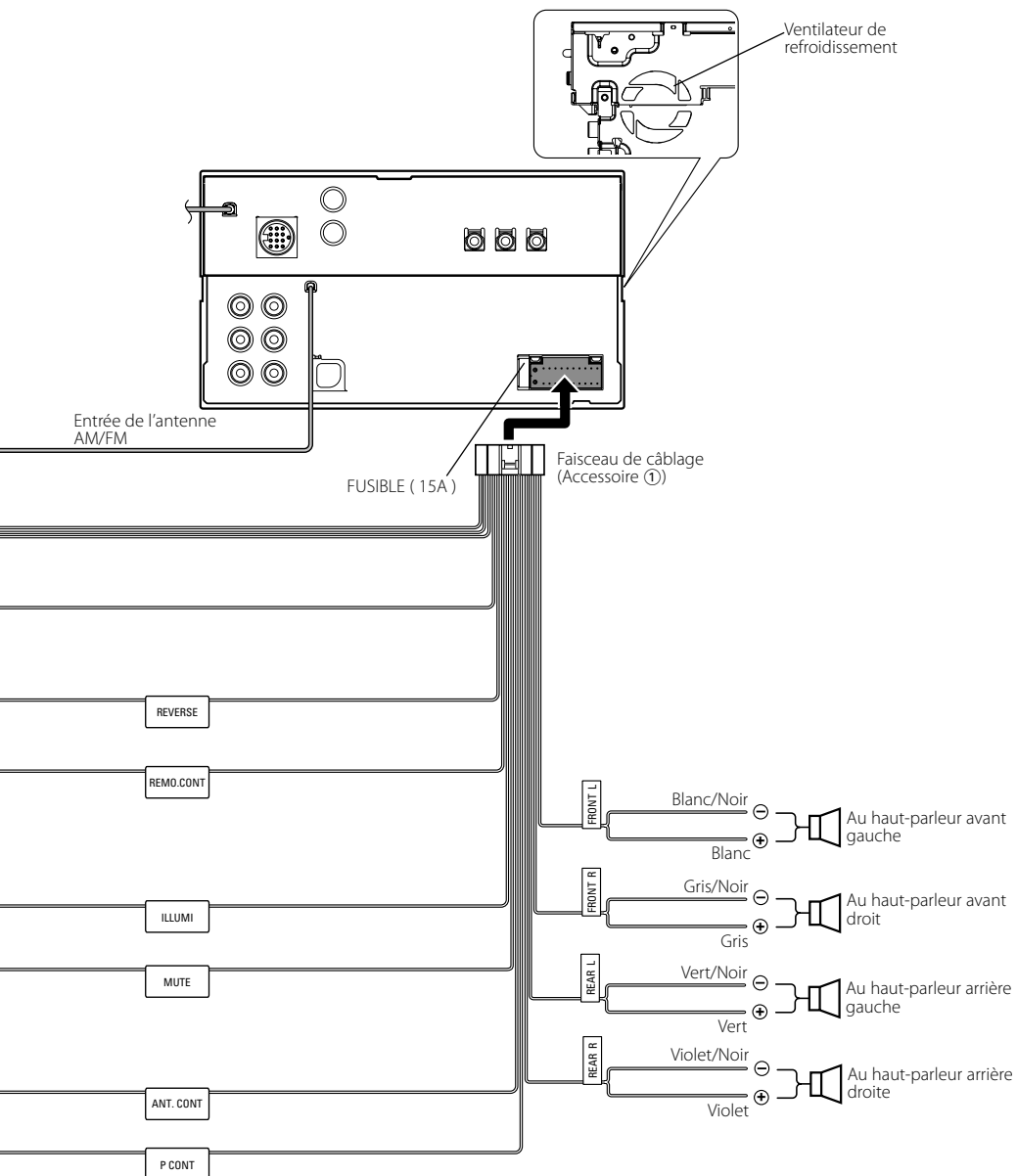
Selon l'antenne que vous utilisez, connectez à la prise de commande du moteur d'antenne ou à la prise d'alimentation du préamplificateur de l'antenne de type film.

Câble de commande de l'alimentation (Bleu/Blanc)

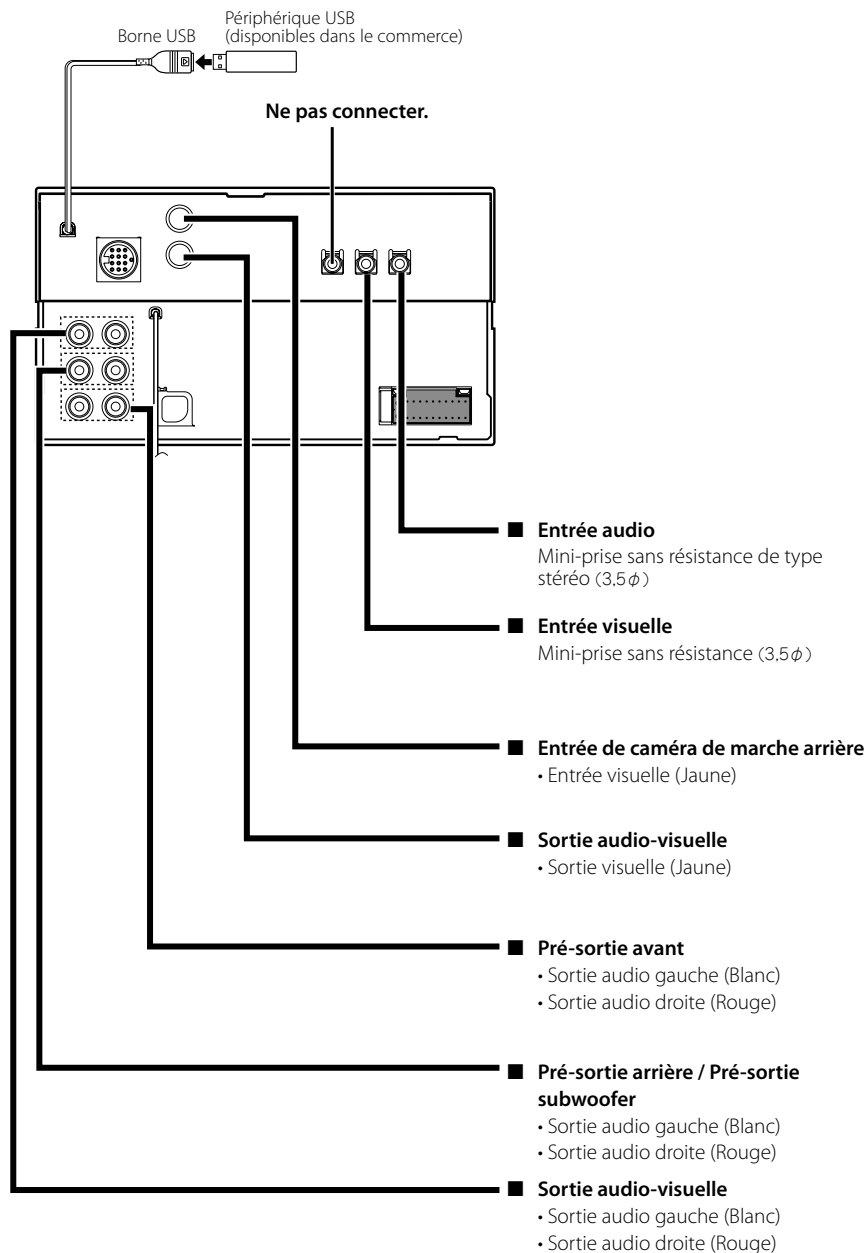
Lors de l'utilisation de l'amplificateur de puissance optionnel, connectez à sa prise de commande d'alimentation.



Si aucune connexion n'est faite, ne laissez pas le câble sortir à l'extérieur.

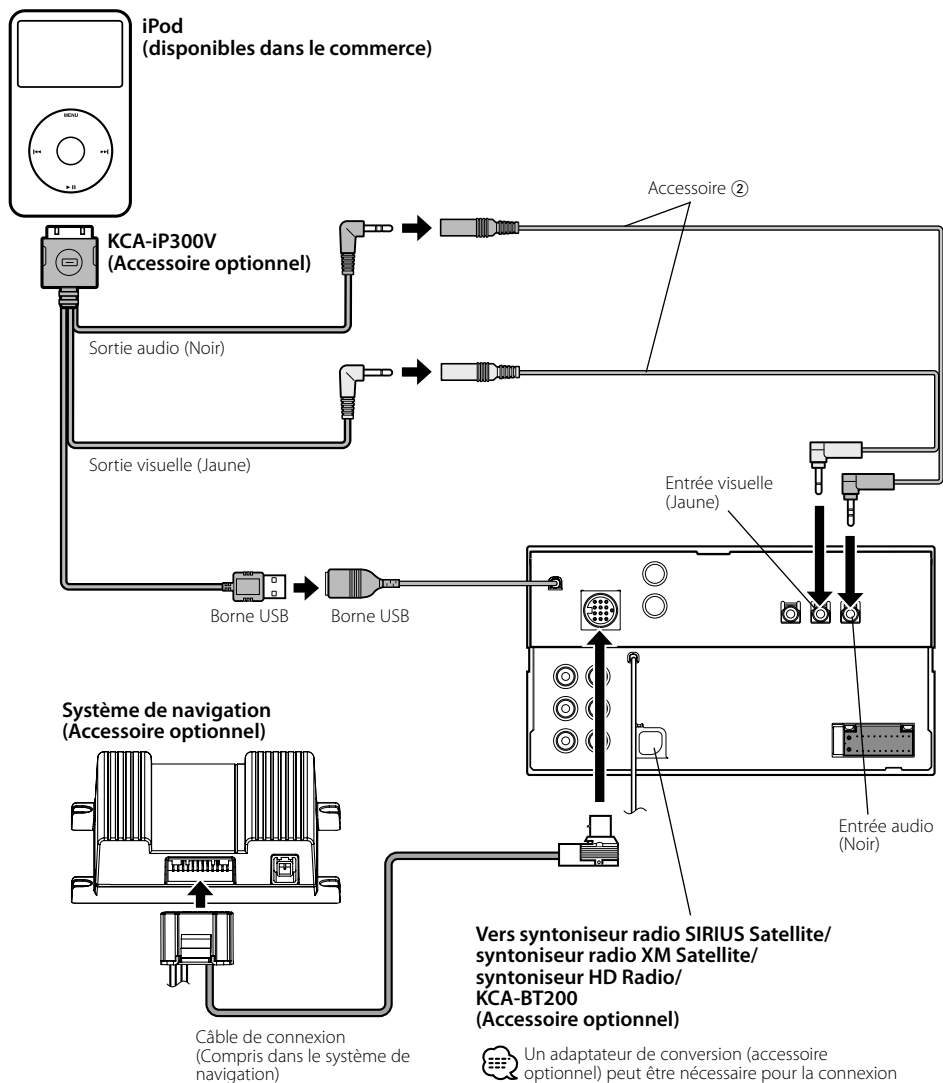


## Connexion du système





## Connexion d'accessoires optionnels



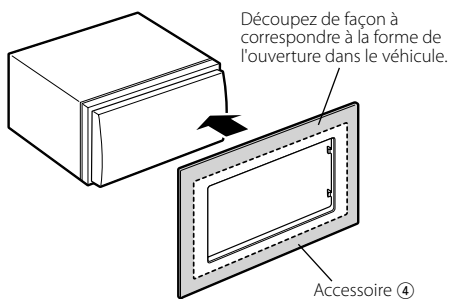
## Installation de l'écusson

---

### Pour General Motors

---

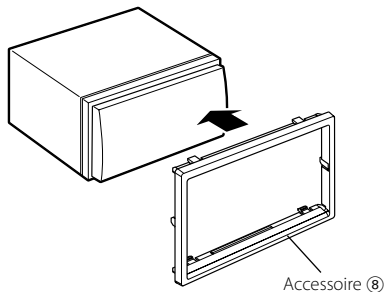
1. Découpez l'accessoire ④ de façon à ce qu'il corresponde à la forme de l'ouverture de la console centrale.
2. Fixez l'accessoire ④ à l'appareil.



### Pour Volkswagen

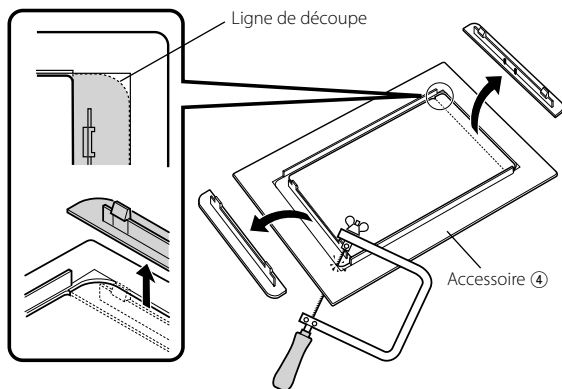
---

1. Fixez l'accessoire ⑧ à l'appareil.

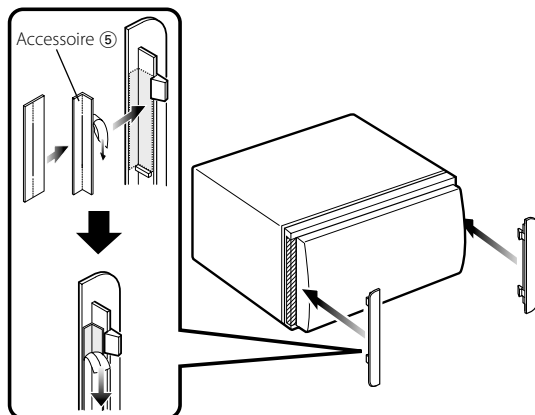


## Pour Toyota/Scion

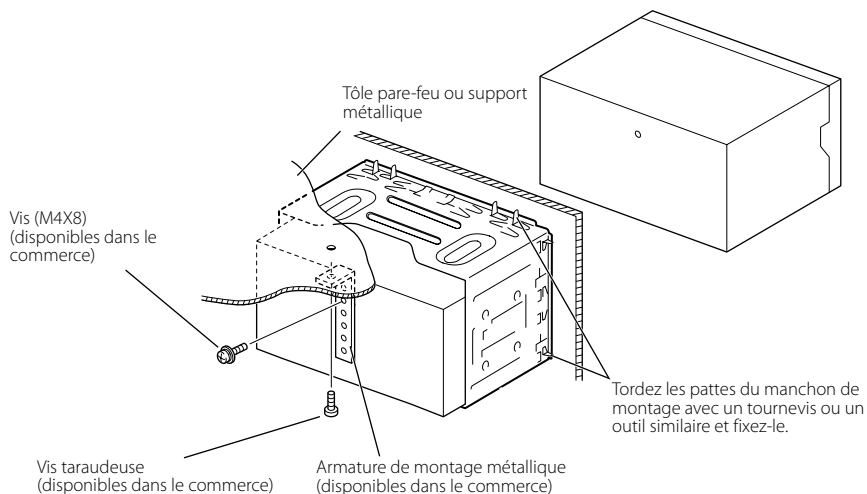
1. Découpez l'accessoire ④ comme illustré.



2. Appliquez de l'adhésif double-face (accessoire ⑤) le long de la nervure et fixez l'accessoire ④ découpé contre la rainure centrale, comme illustré. Utilisez 2 éléments de l'accessoire ⑤ pour 1 accessoire ④ découpé.
3. Fixez l'accessoire ④ découpé à l'appareil.



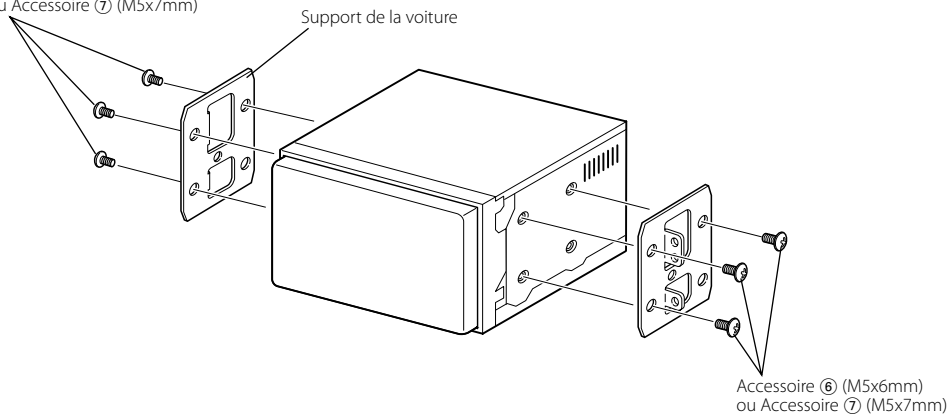
## Installation pour unité moniteur/lecteur



Assurez-vous que l'appareil est solidement installé à sa place. Si l'appareil est instable, il pourrait ne pas bien fonctionner (par ex., le son pourrait sauter).

## Installation sur une voiture de marque Toyota, Nissan ou Mitsubishi en utilisant les supports

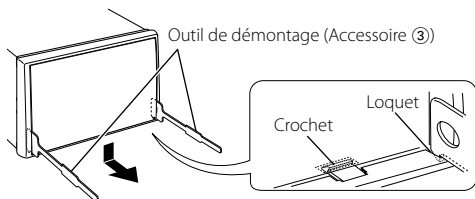
Accessoire ⑥ (M5x6mm)  
ou Accessoire ⑦ (M5x7mm)



## Pour enlever l'unité moniteur/lecteur

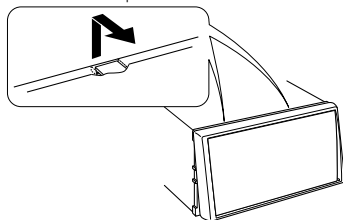
### Pour enlever le cadre en caoutchouc dur (écusson)

1. Engagez les loquets de l'outil de démontage ③ et enlever les deux crochets situés sur le niveau inférieur. Baissez le cadre et tirez-le vers l'avant comme montré sur l'illustration.



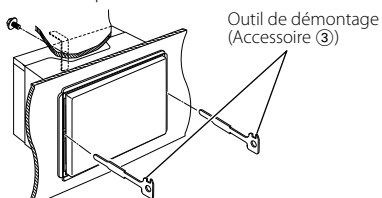
- Le cadre peut être enlevé de la partie supérieure en procédant de la même manière.

2. Quand la partie inférieure est retirée, retirez les deux crochets supérieurs.

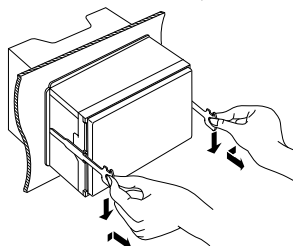


### Pour enlever l'unité

1. Retirez le cadre en ébonite en suivant la procédure de démontage de la section <Pour enlever le cadre en caoutchouc dur>.
2. Retirez la vis à tête hexagonale avec la rondelle intégrale (M4 x 8) sur le panneau arrière.
3. Insérez les deux outils de démontage ③ profondément dans les fentes de chaque côté comme indiqué.

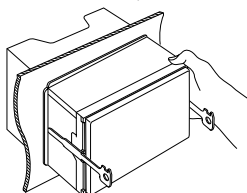


4. Baissez les outils de démontage vers le bas et tirez l'appareil à moitié en faisant pression vers l'intérieur.



- Veillez à ne pas vous blesser avec les loquets de l'outil de démontage.

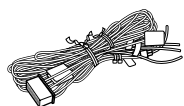
5. Sortez l'appareil entièrement avec les mains, en faisant attention de ne pas le faire tomber.



## Accesorios

---

①



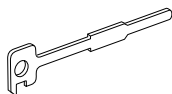
.....1

②



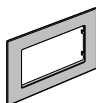
.....1

③



.....2

④



.....1

⑤



.....1

⑥



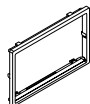
.....6

⑦



.....6

⑧



.....1

# Procedimiento de instalación

1. Para evitar cortocircuitos, retire la llave de encendido y desconecte la batería ⊖.
2. Realice en forma adecuada las conexiones de cables de entrada y salida para cada unidad.
3. Conecte los cables de los altavoces del mazo de cables.
4. Conecte los cables del mazo en el siguiente orden: tierra, batería, encendido.
5. Conecte el mazo de cables a la unidad.
6. Instale la unidad en el automóvil.
7. Conecte nuevamente la batería ⊖.
8. Haga una reposición del sistema (reset).

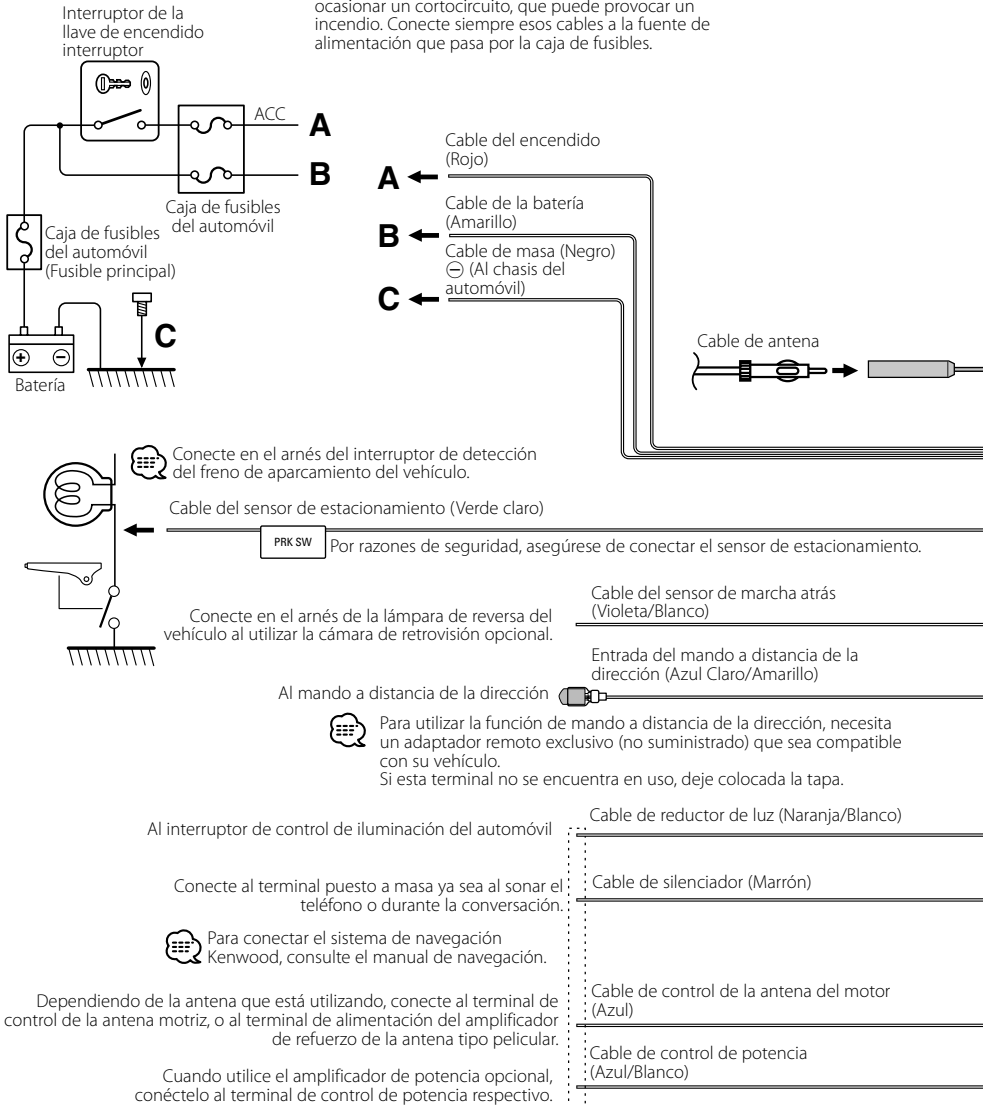
## ⚠ADVERTENCIA

- Si conecta el cable de encendido (rojo) y el cable de la batería (amarillo) al chasis del vehículo (tierra), puede ocasionar un cortocircuito, que puede provocar un incendio. Conecte siempre esos cables a la fuente de alimentación que pasa por la caja de fusibles.



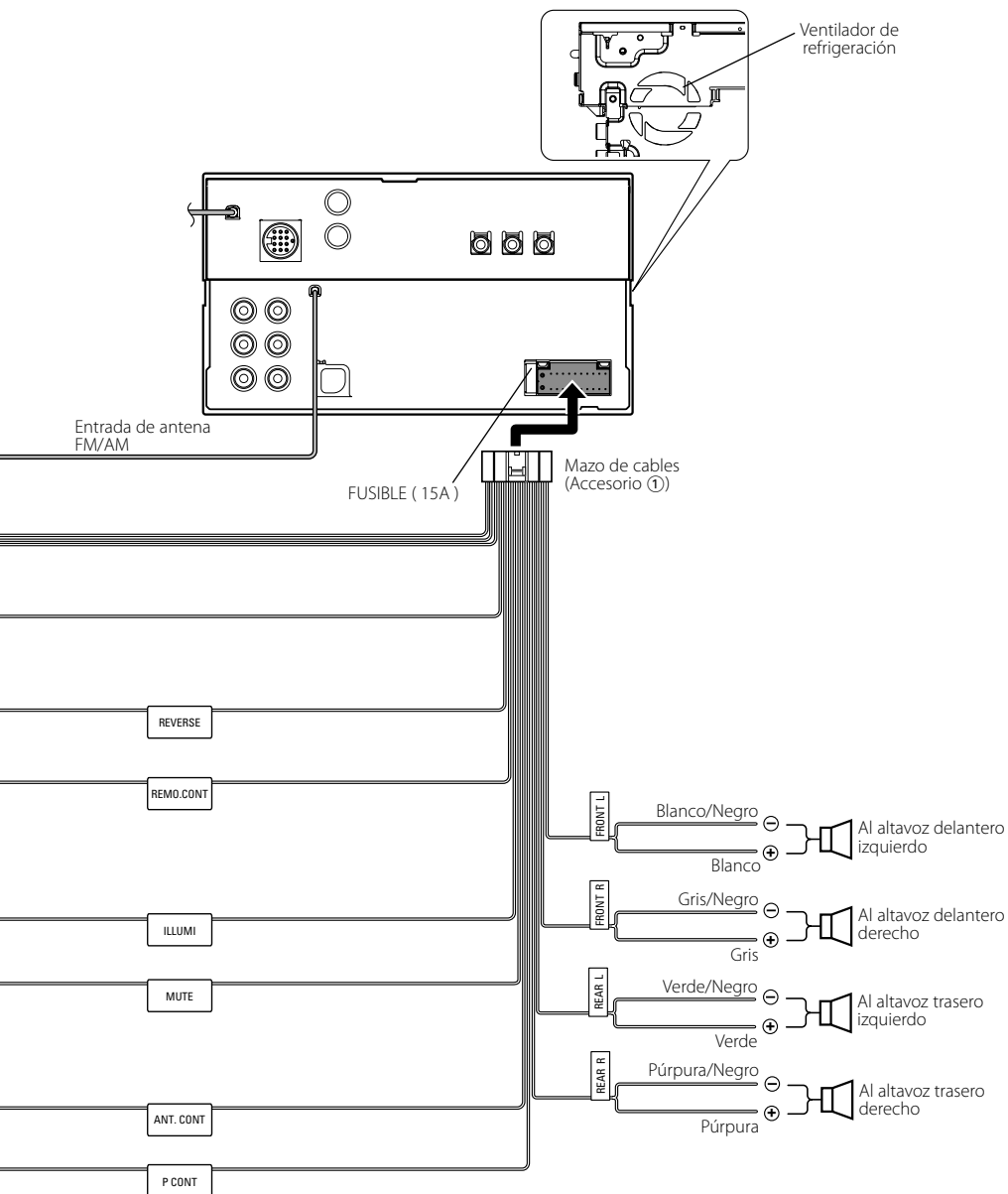
- El montaje y cableado de este producto requiere conocimientos y experiencia. Para su seguridad, deje el trabajo de montaje y cableado a profesionales.
  - Asegúrese de utilizar para la unidad una fuente de alimentación de 12V CC con masa negativa.
  - No instale la unidad en un sitio expuesto a la luz directa del sol, o excesivamente húmedo o caluroso. Asimismo evite los lugares muy polvorientos o sujetos a salpicaduras de agua.
  - No utilice sus propios tornillos. Utilice únicamente los tornillos suministrados. Si utiliza tornillos erróneos, podría dañar la unidad.
  - Si no se enciende la alimentación (se muestra "PROTECT"), el cable del altavoz puede que haya sufrido un cortocircuito o que haya tocado el chasis del vehículo y se haya activado la función de protección. Por lo tanto, es necesario revisar el cable e altavoz.
  - Si el encendido de su coche no dispone de posición CA, conecte los cables de encendido a la fuente de alimentación que pueda activarse y desactivarse con la llave de encendido. Si conecta el cable de encendido a una fuente de alimentación con un suministro de voltaje constante, como con los cables de la batería, la batería puede agotarse.
  - Si el panel de mandos tiene una tapa, asegúrese de instalar la unidad de tal forma que la placa frontal no golpee la tapa cuando se abra o se cierre.
  - Si se funden los fusibles, asegúrese primero de que los cables no están en contacto pues pueden ocasionar un cortocircuito, luego reemplace el fusible dañado por uno nuevo que tenga la misma potencia de servicio.
- Aisle los cables desconectados con cinta de vinilo u otro material similar. Para prevenir los cortocircuitos, no quite las tapas de los cables o terminales desconectados.
  - Conecte correctamente los cables de altavoz a los terminales que corresponden. La unidad se puede dañar o no funcionar si comparte los cables ⊖ o los conecta a tierra a cualquier parte metálica del vehículo.
  - Cuando solamente se conectan dos altavoces al sistema, los conectores se deben conectar ya sea a los terminales de salida delanteros o a los terminales de salida traseros (nunca mezcle los delanteros y los traseros). Por ejemplo, si realiza la conexión del conector ⊕ del altavoz izquierdo a un terminal de salida delantero, no conecte el conector ⊖ a un terminal de salida trasero.
  - Después de haber instalado la unidad, asegúrese de que las luces de freno, los intermitentes, los limpiaparabrisas, etc. del automóvil funcionan correctamente.
  - Instale la unidad en un ángulo de 30° o menos.
  - Esta unidad tiene un ventilador de refrigeración (página 25) para reducir la temperatura interna. No monte la unidad en un lugar en el que el ventilador de refrigeración de la unidad pueda quedar obstruido. Si estas aberturas quedan bloqueadas, la refrigeración no se producirá, aumentando la temperatura interna y provocando averías.
  - No pulse fuerte sobre la superficie del panel al instalar la unidad en el vehículo. De lo contrario podría rayarse, averiarse o fallar.

**⚠** Si conecta el cable de encendido (rojo) y el cable de la batería (amarillo) al chasis del vehículo (tierra), puede ocasionar un cortocircuito, que puede provocar un incendio. Conecte siempre esos cables a la fuente de alimentación que pasa por la caja de fusibles.

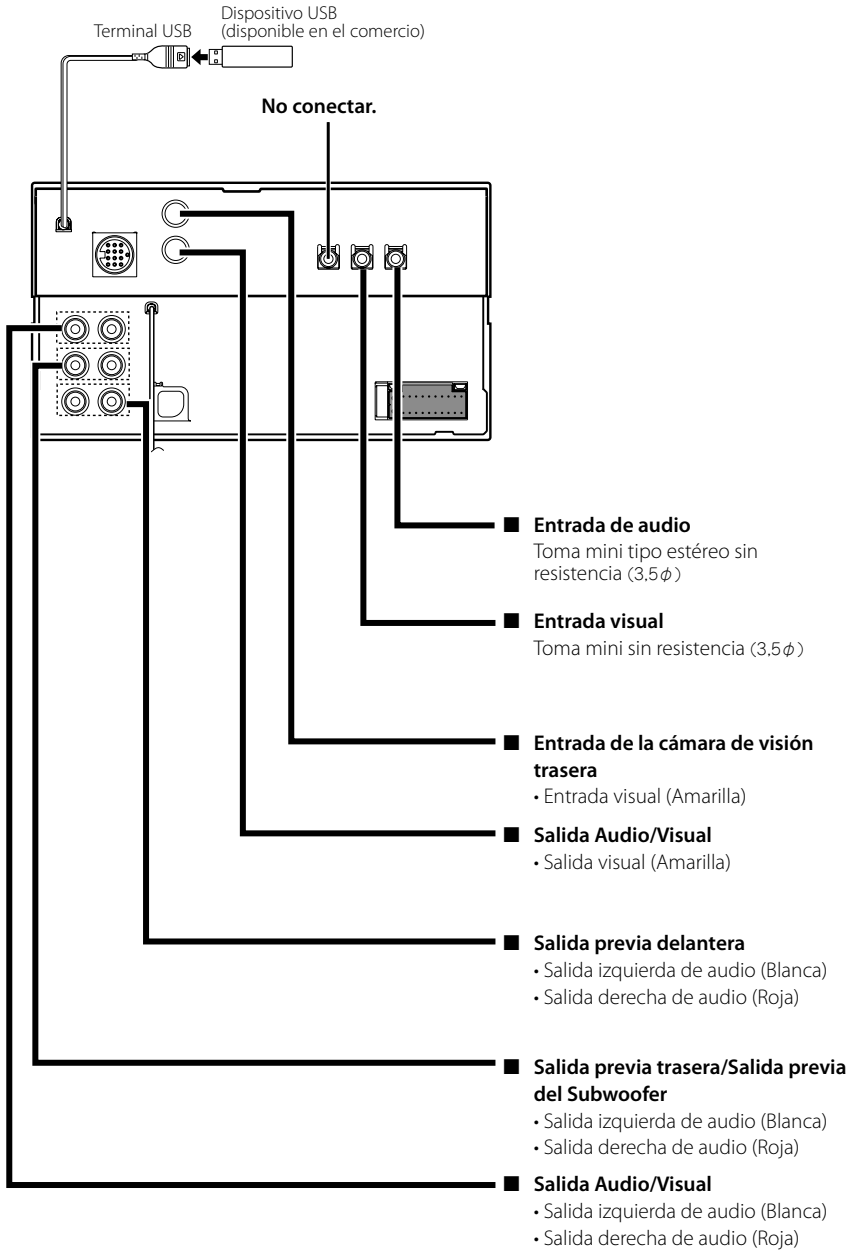


**⚠** Si no se efectúan las conexiones, no deje que el cable sobresalga de la lengüeta.

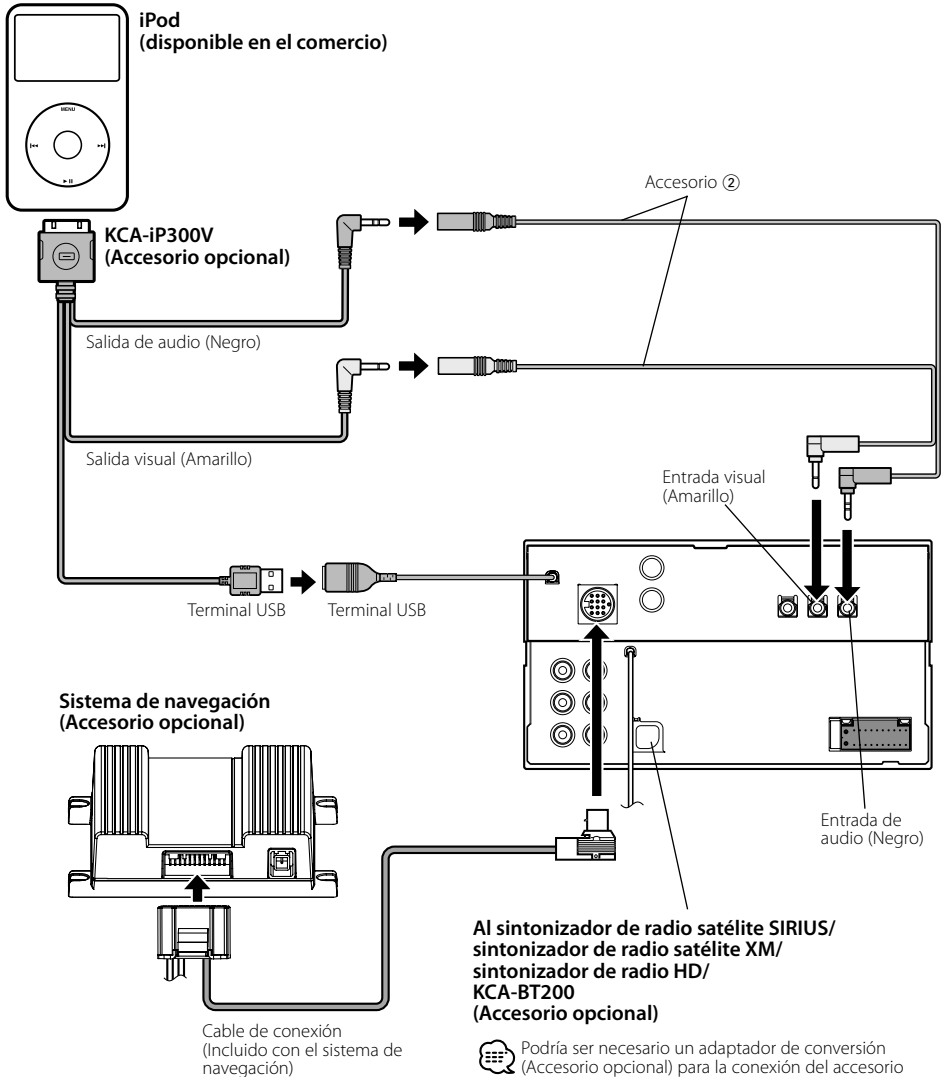




## Conexión del sistema



## Conexión de accesorios opcionales



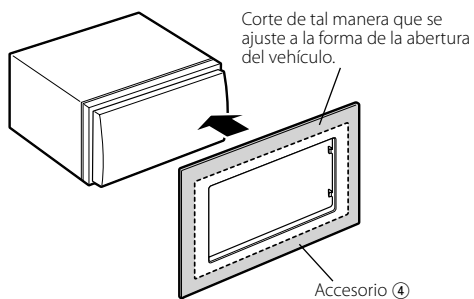
## Instalación de la eserina

---

### Para General Motors

---

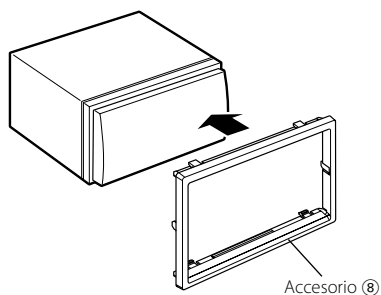
1. Corte el accesorio ④ para que se ajuste a la forma de la abertura de la consola central.
2. Sujete el accesorio ④ a la unidad.



### Para Volkswagen

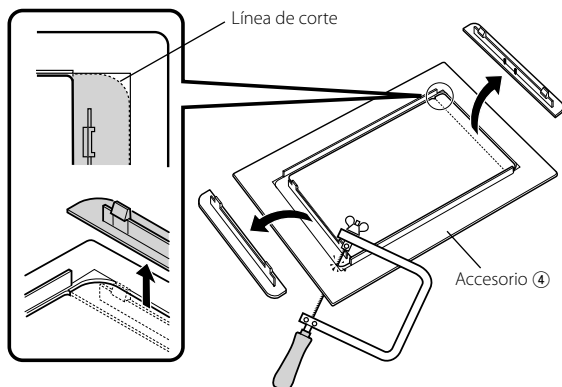
---

1. Sujete el accesorio ⑧ a la unidad.

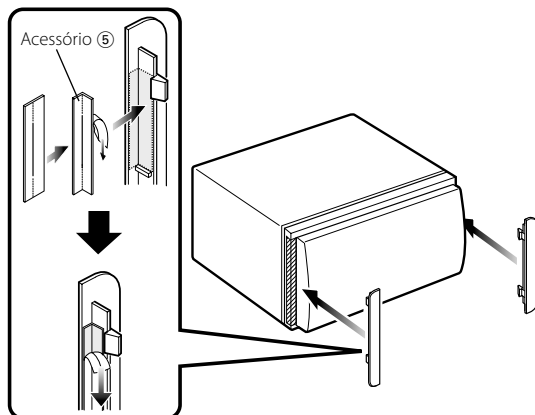


## Para Toyota/Scion

1. Corte el accesorio ④ tal y como se muestra.

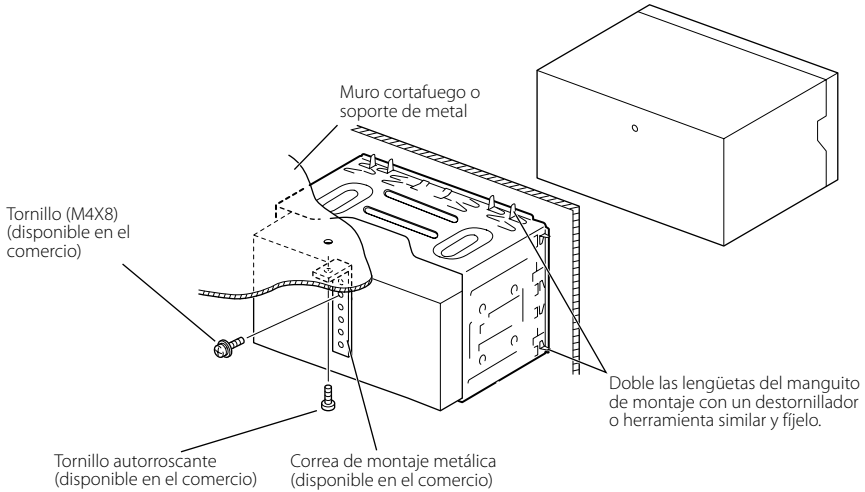


2. Doble el adhesivo de doble cara (accesorio ⑤) a lo largo de la hendidura y ajústelo al corte del accesorio ④ hacia el ribete central, tal y como se muestra. Utilice 2 piezas de accesorio ⑤ para 1 corte del accesorio ④.



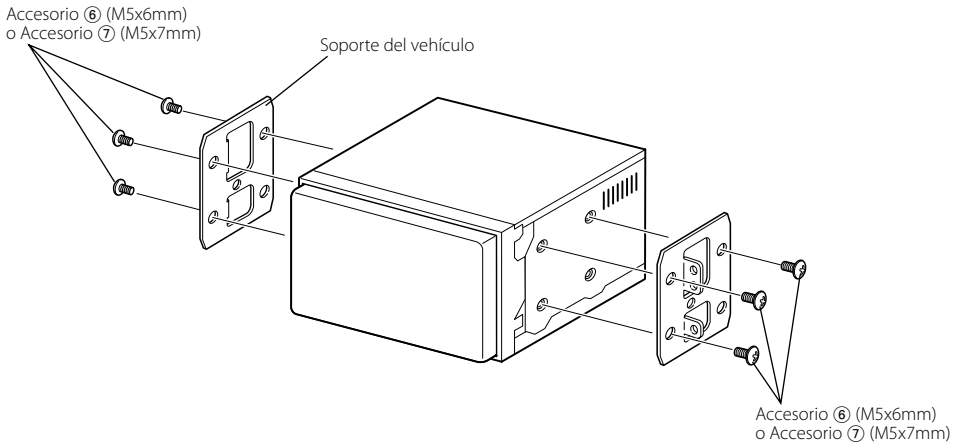
3. Ajuste el corte del accesorio ④ a la unidad.

## Instalación para el monitor/unidad de reproductor



Asegúrese de que la unidad está instalada en forma segura. Si la unidad está en una posición inestable, es posible que no funcione correctamente (por ejemplo, el sonido puede interrumpirse).

## Instalación en coches Toyota, Nissan o Mitsubishi utilizando soportes

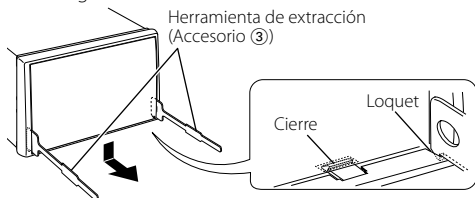


# Desinstalación de monitor/reproductor

## Desinstalación del marco duro de goma (escudete)

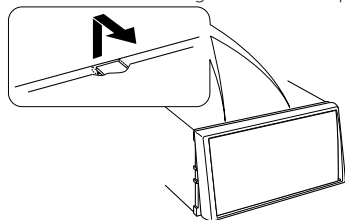
1. Conecte los pasadores de la herramienta de extracción ③ y extraiga los dos bloqueos del nivel inferior.

Tal como se muestra en la figura, baje el marco y extráigalo hacia adelante.



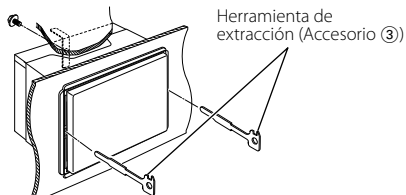
- El marco puede extraerse desde el lado superior del mismo modo.

2. Después de extraer la parte inferior, libere de la misma manera los dos lugares del lado superior.

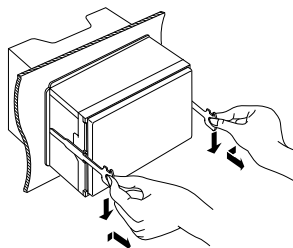


## Desinstalación de la unidad

1. Extraiga el marco duro de goma siguiendo el procedimiento de extracción descrito en la sección <Desinstalación del marco duro de goma>.
2. Quite el tornillo de cabeza hexagonal con arandela integral (M4 x 8) del panel posterior.
3. Inserte las dos herramientas de extracción ③ profundamente en las ranuras de cada lado, tal y como se muestra.

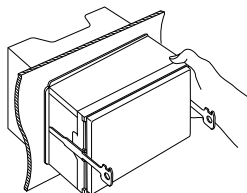


4. Mueva la herramienta de extracción hacia abajo, y extraiga la unidad hasta la mitad mientras presiona hacia adentro.



- Procure evitar cualquier tipo de accidente con los pasadores de bloqueo en la herramienta de extracción.

5. Termine de sacar la unidad con las manos, prestando atención para no dejarla caer.



---

**KENWOOD**