

# SAMSUNG DVD Writer SH-S203B(TS-H653B) User Guide - ENGLISH

## FCC Compliance

This equipment has been tested and found to comply with the limits for a Class B digital device, pursuant to Part 15 of the FCC rules. This equipment generates, uses, and can radiate radio frequency energy and, if not installed and used in accordance with the instructions, may cause harmful interference to radio communications. However, there is no guarantee that interference will not occur in a particular installation. If this equipment does cause harmful interference to radio or television reception, which can be determined by turning the equipment off and on, the user is encouraged to try to correct the interference by one or more of the following measures:

- Re-orient or relocate the receiving antenna.
- Increase the separation between the equipment and receiver.
- Connect the equipment into an outlet on a circuit different from that to which the receiver is connected.
- Consult the dealer or an experienced radio/TV technician for help.

**CAUTION**  
Change or modifications not expressly approved by the manufacturer responsible for compliance could void the user's authority to operate the equipment.

**LASER STANDARD**  
IEC 60825-1 :1993 +A1 :1997 +A2 :2001

**WEEE**  
Correct Disposal of This Product (Waste Electrical & Electronic Equipment)  
(Applicable in the European Union and other European countries with separate collection systems)

This mark shown on the product or its literature indicates that it should not be disposed with other household wastes at the end of its working life. To prevent possible harm to the environment or human health from a uncontrolled waste disposal, please separate this from other types of wastes and recycle it responsibly to promote the sustainable reuse of material resources.

Household users should contact either the retailer where they purchased this product or their local government office for details of where and how they can take this item for environmentally safe recycling.

Business users should contact their supplier and check the terms and conditions of the purchase contract. This product should not be mixed with other commercial wastes for disposal.

**Samsung Eco-mark**  
The Samsung's own Eco mark helps consumers to easily understand that Samsung develops eco-friendly products. This mark represents Samsung's continuous effort to develop eco-friendly products.

**RoHS**  
(Restriction of the use of certain hazardous substances in electrical and electronic equipment)  
The RoHS, the environmental regulation announced by European Union, restricts the use of lead, mercury, cadmium, hexavalent chromium, PBB, and PBDE in products put on the market in The European Union after July 1, 2006.

BG68-01412A REV.00  
- <http://www.samsung-ODD.com>  
- <http://www.samsung.com>

## Safety Precautions

The following are basic precautions to ensure user safety and reduce the risk of property damage.

**Warning/Caution**  
**Warning:** To warn the user that failure to comply with the instructions may result in serious injury or death.  
**Caution:** To caution the user that failure to comply with the instructions may result in damage to property.

**When you install the drive**

- Place the drive on a level surface.**
  - Failure to do so may cause the device to fall onto a hard surface, resulting in damage or malfunction.
- Do not place the drive in direct sunlight.**
- Avoid low- or high-temperature environments.**
- Avoid high-humidity environments.**

**While operating**

- Handle with caution to prevent damage from an external shock.**
- Do not drop the drive, and protect it from severe shocks.**
  - It can damage the drive or cause it to malfunction.
- Do not move the drive while in operation and do not attempt to open the disc tray by force.** Make sure to close all working programs before attempting to open the tray and always use the open/close button.
- Do not use cracked, distorted or damaged discs.**
  - In particular, a disc with a crack on the inner tracks may break while in use.

**Other**

- Never allow food particles or foreign substances to enter the drive casing.**
- To protect against the risk of fire, do not spill such liquids as alcohol and benzene on the drive.**
- Do not disassemble, attempt to repair or modify the device without an express approval as directed in the manual.**
  - To reduce the risk of damage, electric shock, and fire.

**Important to read and understand at all times**

- Any change or modification not expressly approved by designated qualified personnel could void your authority to operate this device.
- Do not disassemble

## Introduction

• Design and specifications are subject to change without prior notice.

**Front**

**Disc compartment**, **Eject Button**, **LED**, **Emergency eject hole**

If the compartment does not open when you press the Eject button, power off the computer, insert a pin or unfolded paper clip in the hole and push firmly.)

**Back**

**S-ATA Power cable**, **S-ATA Data cable**

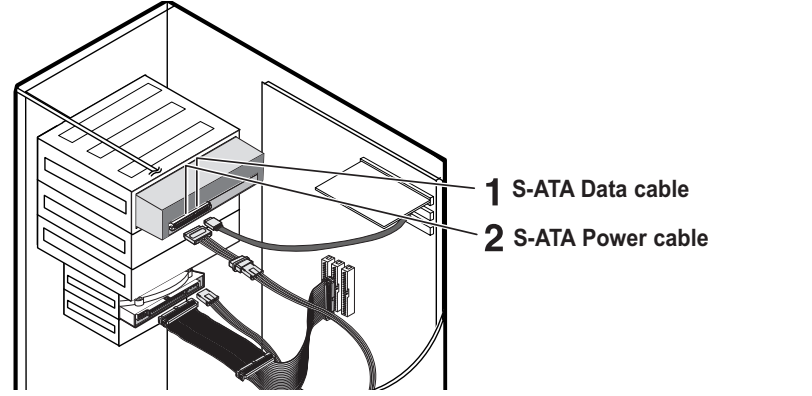
**Accessories**

- User manual, Screw 4ea

Design and specifications are subject to change without prior notice.

## Connecting the Cables to the DVD Writer

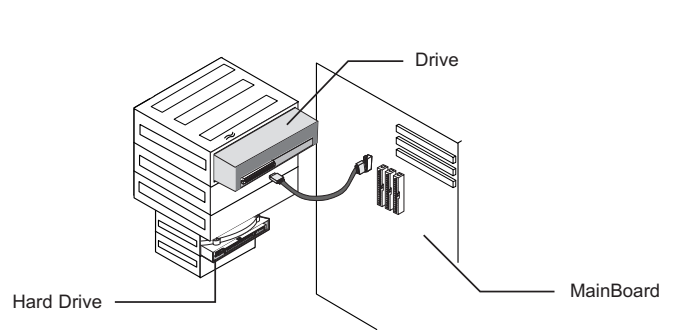
### Connecting the Cables



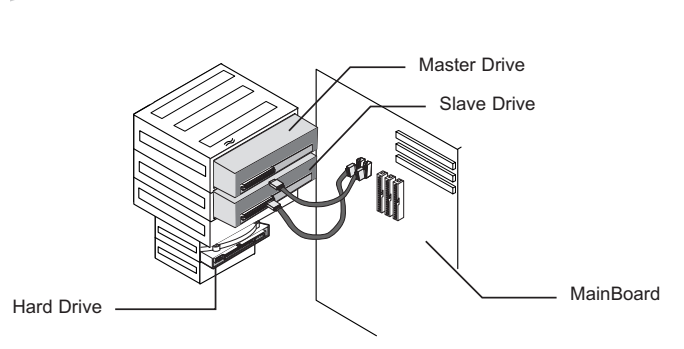
**1 Connecting the power cable**  
• The 4-pin power cable from the internal power unit of your computer must be connected to the power terminal the rear of the DVD Writer drive.

**2 Connecting the S-ATA cable**

### When using one S-ATA cable



### When you have one ODD and the other ODD products.



## Installing the Drive

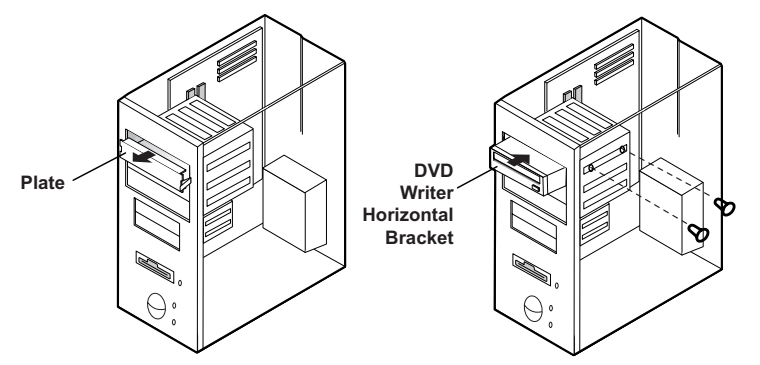
### System Requirements

S-ATA supported PC  
(The compatible motherboard list can be found from the website)  
256Mbytes or above

### Installing the DVD Writer

How to install the DVD Writer on your PC. First, remove the cover; connect the cable to the DVD Writer and then to the PC.

- If necessary, attach a horizontal bracket to both sides of the drive.**
  - You can purchase these accessories separately from your computer dealer. (Screws for use: M3 X 6 X 4)
- Remove the plate from a free expansion slot and install the DVD Writer, as shown in the illustration.**
  - If you have no free expansion slot, install the drive in place of the diskette drive.
  - Make sure to use the standardized screws supplied (M3X6). - To use screws other than M3X6 may result in malfunction.



## Using the Drive/Storing and Cleaning Your Discs

### Using the DVD Writer

- Push the power button and boot the computer.**
- After booting the computer, open the disc compartment by pressing the Eject button.**
- Insert the disc (CD) with the label on the disc facing upwards and close the disc compartment by pressing the Eject button. The indicator light comes on.**
- Play the disc (CD).**

**Playing CD-DA/Audio CDs**  
• Run the CD player program supplied with the sound card or play the Windows Media Player.

**Playing Video CDs**  
• Follow the instructions provided with the disc.  
• A video card or MPEG software and a sound card need to be installed to view video CDs.  
• **If the drive is vertically installed, you cannot use an 8 cm Mini Disc because the disc is movable.**

### Storing Your Discs

- Do not place a disc in direct sunlight.
- Store a disc vertically in a well-ventilated and stable location.
- Do not write or attach a label on a disc.
- Do not drop a disc or place heavy objects on it.

### Cleaning Your Discs

- Do not touch the surface of a disc; hold it by the edges.
  - To clean a disc, polish lightly from the inside of the disc to the outside with a soft cotton cloth.
- The disc may not function properly if there are fingerprints, foreign substances or dust on the disc surface.

## Solving Technical Problems

• The friction noise generated during SPIN-UP and STOP is caused by the Automatic Ball Balancing System (ABS) and is not a malfunction.

<b>The tray won't open.</b>	<ul style="list-style-type: none"><li>• See if the PC is on.</li><li>• Make sure the power cable within the PC is connected properly.</li><li>• If the tray still won't open with the power-on, turn the power-off and insert a pin (paper clip) into the emergency hole to open.</li></ul>
<b>The tray won't close.</b>	<ul style="list-style-type: none"><li>• Make sure the disc has been inserted properly.</li></ul>
<b>The PC is not working properly.</b>	<ul style="list-style-type: none"><li>• See if the jumper(s) is properly connected to the Master/Slave Selection port.</li><li>• See if the drive is properly connected to the PC.</li><li>• See if the floppy disc remains in the PC.</li></ul>
<b>The drive is not working properly.</b>	<ul style="list-style-type: none"><li>• See if the drive is connected properly to the PC.</li><li>• See if the device drive program has been installed properly.</li></ul>
<b>The Window OS can't detect the drive.</b>	<ul style="list-style-type: none"><li>• See if the device drive program has been installed properly.</li><li>• Can be an OS problem. Try to reinstall the Windows OS program.</li></ul>
<b>The system won't read the disc.</b>	<ul style="list-style-type: none"><li>• See if the system detects the drive.</li><li>• Make sure you use the types of discs that are supported by the drive.</li><li>• See if the on/off light turns into green.</li><li>• Make sure you inserted the disc with the label facing up.</li><li>• Make sure you are using the right program for disc playback.</li><li>• See if the disc is clean.</li><li>• See if any congealing has occurred.</li><li>• Make sure the region code of the drive matches the disc number.</li></ul>

## Technical Specifications

Category		SH-S203B(TS-H653B)	
		<b>DVD Writer</b>	
<b>DISC</b>	Usable Discs	DVD: DVD-R, DVD-RW, DVD+R, DVD+RW, DVD-ROM, DVD-Vedio, DVD-R(DUAL), DVD-R(DUAL), DVD-RAM	
		C D : CD-ROM, CDR, CD-RW, CD-DA, CD+EG, CD-MID, CD-TEXT, CD-ROM XA, Mixed Mode CD, CD-i, CD-iBridge (Photo-CD, Video-CD), Multisession CD (Photo-CD, CD-EXTRA, Portofolio)	
<b>Interface Support</b>	Interface Port	S-ATA	
	Burst Transfer Rate	S-ATA 1.5Gbps	
<b>Access time (Random)</b>	CD-ROM	110ms (Random)	
	DVD-ROM	130ms (Random)	
<b>Data Transfer Speed(MAX)</b>	<b>Media type</b>	<b>Write</b>	<b>Read</b>
	DVD+R	CAV20X(MAX27.0MB/sec)	CAV16X(MAX21.6MB/sec)
	DVD+RW	ZCLV 8X(MAX10.8MB/sec)	CAV 12X(MAX16.2MB/sec)
	DVD+R DUAL	ZCLV16X(MAX21.6MB/sec)	CAV 12X(MAX16.2MB/sec)
	DVD-R DUAL	ZCLV12X(MAX16.2MB/sec)	CAV 12X(MAX16.2MB/sec)
	DVD-R	CAV20X(MAX27.0MB/sec)	CAV16X(MAX21.6MB/sec)
	DVD-RW	CLV 6X(MAX 8.1MB/sec)	CAV 12X(MAX16.2MB/sec)
	DVD-ROM(Single)	-	CAV16X(MAX21.6MB/sec)
	DVD-ROM(Dual)	-	CAV 12X(MAX16.2MB/sec)
	CD-ROM	-	CAV48X(MAX 7.2MB/sec)
	CD-R	PCAV48X(MAX 7.2MB/sec)	CAV40X(MAX 6MB/sec)
	US-RW	ZCLV32X(MAX 4.8MB/sec)	CAV40X(MAX 6MB/sec)
HS-RW	CLV10X(MAX 1.5MB/sec)	CAV40X(MAX 6MB/sec)	
CD-RW	CLV 4X(MAX 0.6MB/sec)	CAV40X(MAX 6MB/sec)	
DVD-RAM	CAV12X(MAX16.2MB/sec)	CAV12X(MAX16.2MB/sec)	
<b>Buffer Memory</b>		2MB	
<b>Drive Installation</b>		Horizontal / vertical	
<b>Operating Environment</b>	Temperature	41°F ~ 122°F (5°C ~ 45°C)	
	Humidity	5 ~ 10% (RH)	
<b>Size(Width x Height x Length)</b>		5.34 X 1.65 X 6.69 Inch (148.2 X 42 X 170mm)	
<b>Weight</b>		750 g	

# SAMSUNG Пишущий DVD- привод SH-S203B(TS-H653B)

## Руководство по эксплуатации – Русский яз Соответствие правилам FCC (Федеральной комиссии по связи США)

Данное оборудование было протестировано и проверено на соответствие ограничениям, предъявляемым к цифровым устройствам класса B (Class B) в соответствии со Статьей 15 Правил FCC. Эти ограничения имеют целью обеспечить разумную защиту от нежелательного излучения в жилых помещениях. Это оборудование создает, использует и может излучать радиоволны, а при установке и использовании не в соответствии с инструкциями может вызвать нежелательные помехи в радиосвязи. Однако гарантии того, что помехи не возникнут в каждом конкретном случае установки оборудования, нет. Если это оборудование вызывает нежелательные помехи при приеме радио- или телевизиона, что может быть обнаружено путем его включения и выключения, пользователь предлагается попытаться избавиться от помех одним или несколькими одновременно из перечисленных ниже способов:

- Переориентировать или перенести на другое место приемную антенну.
- Увеличить расстояние, отделяющее оборудование от приемника.
- Подключить оборудование к розетке в другой цепи, к которой не подключен приемник.
- Проконсультироваться с дилером или опытным специалистом по радио/телеоборудованию.

### ВНИМАНИЕ

Изменение или модификация данного оборудования, не разрешенные в явном виде производителем, ответственным за соответствие стандартам, может лишить пользователя права работать с этим оборудованием.

### СТАНДАРТЫ ЛАЗЕРНОГО ОБОРУДОВАНИЯ

IEC 60825-1 : 1993 + A1 : 1997 + A2 : 2001  
WEEE

**Приведенная утилизация данного продукта(выбрасываемого электрического и электронного оборудования)**  
(Применяемо в Европейском Союзе и других европейских странах системами раздельного сбора отходов)

Данная маркировка, изображенная на продукте или в прилагаемой к нему документации, указывает на то, что продукт не следует утилизировать вместе с другими бытовыми отходами в конце его срока службы. Для предотвращения вреда для окружающей среды или здоровья людей из-за неконтролируемой утилизации отходов отходы, помеченные данным продуктом, должны быть собраны и утилизированы его ответственным образом для развития устойчивого повторного использования материальных ресурсов.

Частные пользователи должны обратиться к своему поставщику, в который они купили данный продукт, или в местный государственный орган, чтобы получить информацию о том, куда и как они могут доставить данный продукт для экологически безопасной утилизации.

Корпоративные пользователи должны обратиться к своему поставщику и вычеркнуть условия доставки отгрузки. Данный продукт не следует утилизировать вместе с другими коммерческими отходами.

Экологическая маркировка Samsung  
Экологическая маркировка Samsung помогает потребителю легко понять, что компания Samsung разрабатывает и производит экологически чистые и безопасные продукты. Данная маркировка является результатом продолжительных исследований компании Samsung по разработке экологически чистых и безопасных продуктов.

RoHS  
(Ограничение по использованию определенных опасных веществ в электрическом и электронном оборудовании)  
Директива по вопросам защиты окружающей среды RoHS, принятая ЕС, запрещает использование свинца, ртути, кадмия, шестивалентного хрома, полибромистого бифенила и полибромистого дифенила в продуктах, поставляемых на рынки стран ЕС с 1 июля 2006 года.

BG68-01412A REV.00  
- <http://www.samsung-ODD.com>  
- <http://www.samsung.com>

## Меры по обеспечению безопасности

Для обеспечения безопасности пользователя и сокращения риска нанесения ущерба следует придерживаться следующим основным мерам безопасности.

**Предупреждения/Предостережения**  
**Предупреждение:** Пользователь предупреждается, что нарушение данной инструкции может привести к серьезной травме или смерти.  
**Предостережение:** Пользователь предупреждается, что нарушение данной инструкции может привести к имущественному ущербу.

**1 При установке дисководов**

**Поместите дисковод на плоскую поверхность.**

- Нарушение этой рекомендации может привести к падению устройства на жесткую поверхность, повреждению или неправильному функционированию.

**Избегайте прямого попадания солнечных лучей на дисковод.**

- Избегайте попадания солнечных лучей на дисковод.

**Избегайте помещения устройства в низко- и высокотемпературные среды.**

- Избегайте помещения устройства в низко- и высокотемпературные среды.

**Избегайте сред с высокой влажностью.**

- Избегайте сред с высокой влажностью.

**2 При работе устройства**

**Обращайтесь с осторожностью во избежание ударов.**

- Избегайте ударов по дисководу, не роняйте его.

**Избегайте ударов по дисководу, не роняйте его.**

- Это может привести к повреждению дисководов или к его неправильному функционированию.

**Во время работы дисководов не перемещайте его; не пытайтесь применить силу при открытии устройства. Перед открытием устройства необходимо закрыть все рабочие программы; для открытия всегда пользуйтесь кнопкой Open/Close (открыть/закрыть).**

- При работе устройства не вставляйте булавку в отверстие для аварийного открытия.

**Не используйте треснувшие, перекошенные или поврежденные диски.**

- В частности, диск с трещиной, помещенный в дисковод, может разрушиться при использовании.

**3 Прочее**

**Избегайте попадания в корпус дисководов крошек или посторонних частиц.**

- Для защиты от угрозы пожара, избегайте попадания в корпус дисководов таких жидкостей, как спирт или бензин.

**Не разбирайте, не пытайтесь выполнить ремонт и не вносите изменения в устройство без явного разрешения, как указано в руководстве.**

- Для снижения опасности повреждения, поражения электротоком или возгорания.

**4 Всегда важно знать**

- Любые изменения или модификации данного оборудования, не разрешенные в явном виде ответственными квалифицированными сотрудниками, может лишить пользователя права работать с этим оборудованием.
- Не разбирайте

## Введение

Конструкция и спецификация устройства подлежат изменению без предварительного уведомления.

**Передняя панель**

Отделение для диска, Кнопка извлечения, Индикатор

**Задняя панель**

S-ATA-дата-порт, S-ATA-гнездо питания

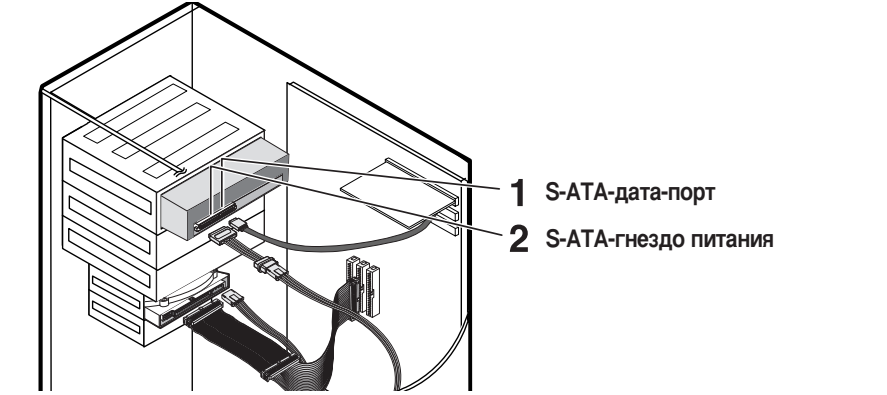
**Принадлежности**

Руководство по настройке, Четыре винта для установки привода.

Конструкция и спецификация устройства подлежат изменению без предварительного уведомления.

## Подсоединение кабелей к Пишущий DVD- привод

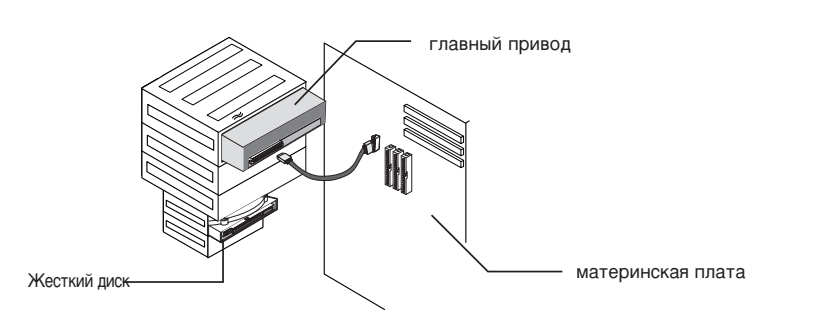
### Подсоединение кабелей



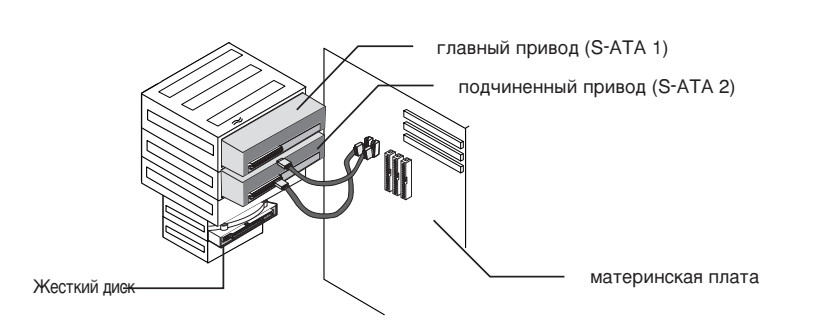
**1 Подсоединение кабеля питания**  
• 4-х контактный кабель питания от внутреннего блока питания компьютера должен быть подсоединен разъему питания на задней панели Пишущий DVD- привод.

**2 Подсоединение кабеля S-ATA**  
S-ATA-дата-порт, S-ATA-гнездо питания

### Использование одного кабеля S-ATA



### Использование двух кабелей S-ATA.



## Установка дисководов

### Системные требования

STAT поддерживается компьютером (С перечнем совместимых материнских плат можно ознакомиться на сайте) 256 МБ и выше

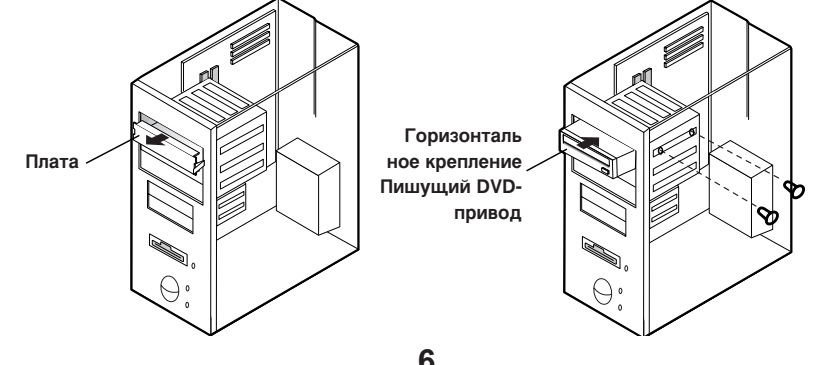
### Установка комбинированного Пишущий DVD- привод

Инструкция установки Пишущий DVD- привод на компьютер. Снимите кожух, подсоедините кабель к Пишущий DVD- привод, затем к компьютеру.

**1 При необходимости, подсоедините горизонтальное крепление к обеим сторонам дисководов.**  
• Эти принадлежности можно приобрести отдельно у нашего торгового представителя. (необходимые винты: M3 X 6 X 4)

**2 Извлеките плату из свободного гнезда расширения и установите Пишущий DVD- привод, как показано на иллюстрации.**

- При отсутствии свободного гнезда расширения, установите дисковод на место флоппи-дисководов.
- Необходимо использовать только стандартизованные винты из поставки (M3X6)
- Использование винтов, отличных от M3X6 могут вызвать неполадки в работе устройства.



## Использование дисководов / хранение и очистка дисков

### Использование комбинированного Пишущий DVD- привод

- 1 Нажмите кнопку питания и проведите загрузку компьютера.
  - 2 По окончании загрузки, откройте отделение для дисков, нажав кнопку Eject (Извлечь).
  - 3 Вставьте компакт-диск (CD) маркировкой вверх и закройте отделение для дисков, нажав кнопку Eject (Извлечь). Загорится индикатор.
  - 4 Обратитесь к компакт-диску (CD).
- Воспроизведение компакт-дисков CD-DA/Audio**
- Запустите программу воспроизведения CD, поставляемую вместе со звуковой картой или воспроизведите диск при помощи Windows Media Player.
- Воспроизведение видео дисков.**
- Следуйте инструкции прилагаемой к диску.
  - Для просмотра видео дисков необходимо установить видео карту или программное обеспечение MPEG и звуковую карту.
  - При установке дисководов в вертикальном положении, использование 8-ми см MiniDisc, так как эти диски переносные.

### Хранение дисков

- Избегайте прямого попадания солнечных лучей на диск.
- Храните диск в вертикальном положении в хорошо проветриваемом и надежном месте.
- Не наносите на диск записей или наклеек.
- Не бросайте диск и не помещайте на него тяжелых предметов.

### Очистка дисков

- Не касайтесь поверхности диска, берите его за края.
- Чтобы очистить диск, слегка протрите его поверхность мягкой хлопковой тканью от центра к краю.
- При наличии на поверхности диска следов от пальцев, посторонних частиц или пыли нормальное функционирование диска может быть нарушено.

## Решение технических вопросов.

Звук, вызванный трением при выполнении команд SPIN-UP (Запуск) и STOP (Стоп), возникает из-за работы системы ABS (системой автоматической балансировки) и не является признаком поломки.

**Лоток не выдвигается.**

- Посмотрите, включен ли компьютер.
- Проверьте, правильно ли подключен кабель питания внутри компьютера.
- Если лоток при включенном питании по-прежнему не выдвигается, выключите питание и вставьте булавку (скрепку для бумаг) в отверстие для экстренного выдвижения лотка, чтобы выдвинуть лоток.

**Лоток не задвигается.**

- Посмотрите, включен ли компьютер.

**Компьютер не работает должным образом.**

- Посмотрите, правильно ли установлена перемычка (перемычки) в порту выбора главного/подчиненного устройства.
- Посмотрите, правильно ли подключен привод к компьютеру.
- Посмотрите, не осталась ли в компьютере дискета.

**Привод не работает должным образом.**

- Посмотрите, правильно ли подключен привод к компьютеру.
- Проверьте, правильно ли установлен драйвер устройства.

**Операционная система Windows не может обнаружить привод.**

- Проверьте, правильно ли установлен драйвер устройства.
- Возможно, есть проблемы, связанные с операционной системой. Попробуйте переустановить операционную систему Windows.

**Система не может произвести считывание с диска.**

- Посмотрите, "видит" ли система привод.
- Убедитесь, что используете диски поддерживаемых приводом типов.
- Посмотрите, горит ли зеленым цветом индикатор включения/выключения.
- Убедитесь, что диск вставлен этикеткой вверх.
- Убедитесь, что используете соответствующую программу для воспроизведения содержимого диска.
- Посмотрите, чист ли диск.
- Посмотрите, не затвердел ли диск.
- Убедитесь, что код региона привода соответствует номеру диска.

## Техническая спецификация

Категория		SH-S203B(TS-H653B) Пишущий DVD-привод	
ДИСК	Используемые диски	DVD: DVD-R, DVD+RW, DVD+R, DVD-RW, DVD-ROM, DVD+Video, DVD+R (двойной), DVD-R (двойной), DVD-RAM	
		C D: CD-ROM, CD-R, CD-RW, CD+DA, CD+EG, CD+MDI, CD-TEXT, CD-ROM XA, CD в смешанном режиме CD-I, CD-i Video (фото-CD, видео-CD), Многоканальные CD (фото-CD, CD-EXTRA, Porttorio)	
		Диаметр диска	120mm or 80mm
Поддерживаемые интерфейсы	Интерфейсный порт	S-ATA	
	Скорость пакетной передачи данных	S-ATA 1.5Gbps	
ВРЕМЯ ДОСТУПА (произвольного)	CD-ROM	110ms (произвольного)	
	DVD-ROM	130ms (произвольного)	
Скорость переписки данных (макс)	Тип носителя	Запись	Чтение
	DVD+R	CAV 20X(макс 27.0Mбайт/сек)	CAV 16X(макс 21.6Mбайт/сек)
	DVD+RW	ZCLV 8X(макс 10.8Mбайт/сек)	CAV 12X(макс 16.2Mбайт/сек)
	DVD+R DUAL	ZCLV 16X(макс 21.6Mбайт/сек)	CAV 12X(макс 16.2Mбайт/сек)
	DVD-R DUAL	ZCLV 12X(макс 16.2Mбайт/сек)	CAV 12X(макс 16.2Mбайт/сек)
	DVD-R	CAV 20X(макс 27.0Mбайт/сек)	CAV 16X(макс 21.6Mбайт/сек)
	DVD-RW	CLV 6X(макс 8.1Mбайт/сек)	CAV 12X(макс 16.2Mбайт/сек)
	DVD-ROM	-	CAV 16X(макс 21.6Mбайт/сек)
	DVD-ROM	-	CAV 12X(макс 16.2Mбайт/сек)
	CD-ROM	-	CAV 48X(макс 7.2Mбайт/сек)
	CD-R	PCAV 48X(макс 7.2Mбайт/сек)	CAV 40X(макс 6Mбайт/сек)
	US-RW	ZCLV 32X(макс 4.8Mбайт/сек)	CAV 40X(макс 6Mбайт/сек)
HS-RW	CLV 10X(макс 1.5Mбайт/сек)	CAV 40X(макс 6Mбайт/сек)	
CD-RW	CLV 4X(макс 0.6Mбайт/сек)	CAV 40X(макс 6Mбайт/сек)	
DVD-RAM	CAV 12X(макс 16.2Mбайт/сек)	CAV 12X(макс 16.2Mбайт/сек)	
Буферная память		2MB	
Установка привода		Горизонтальная/вертикальная	
Окружающие условия	Температура:	5-45°C (41°F-122°F)	
	Относительная влажность воздуха	5 - 10% (RH)	
Габариты (ширина x высота x длина)		148.2 x 42 x 170 мм	
Вес		0,75 кг	