



FIUS0402G58



USE AND CARE **USA**

EMPLEO Y MANUTENCION **E**

UTILISATION ET ENTRETIEN **F**



John Deere FARM TRACTOR

Model Number IGCD0522

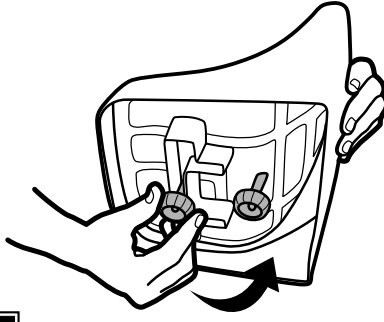


SEE VERBAL INSTRUCTION
AFTER THE PICTURES

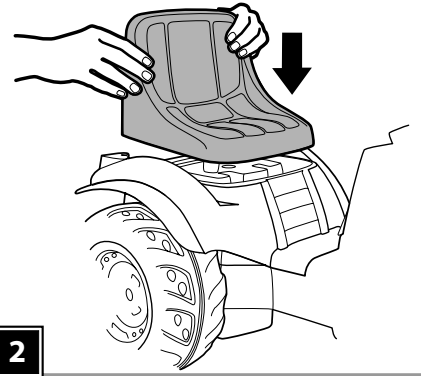
VER LAS INSTRUCCIONES
DESPUÉS DE LOS DISEÑOS

VOIR LES INSTRUCTIONS
APRÈS LES DESSINS

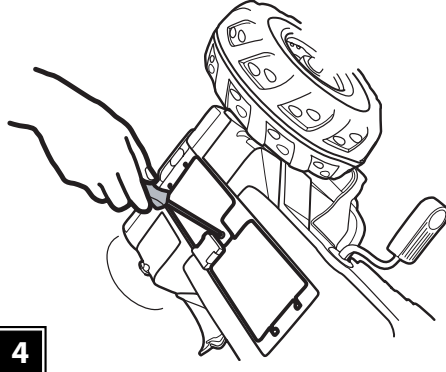
1



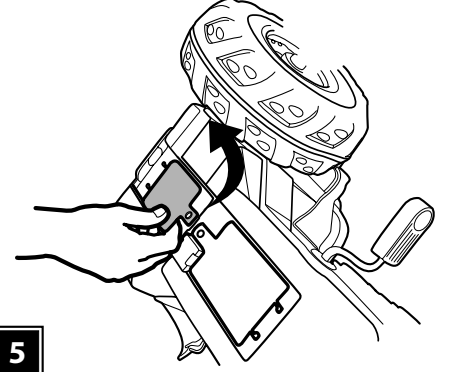
2



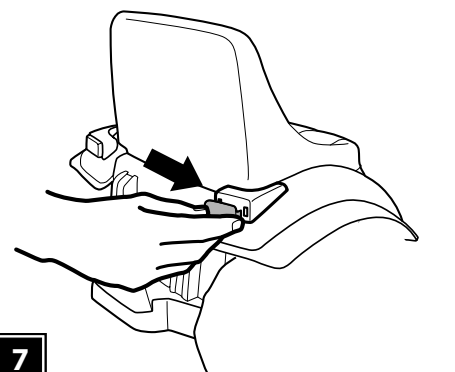
4



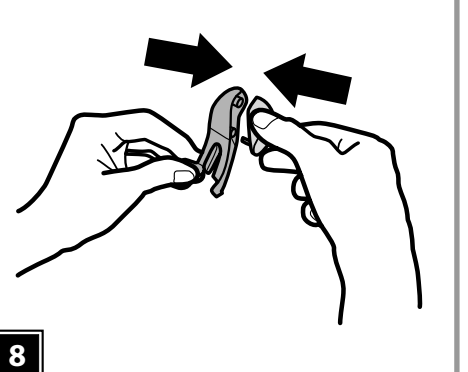
5



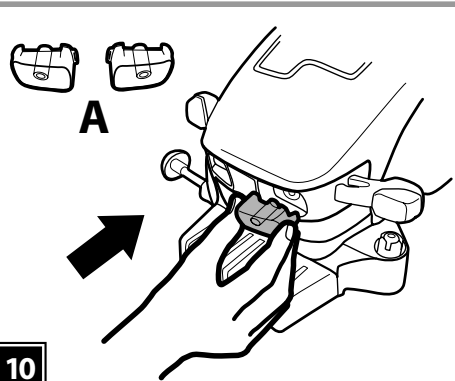
7



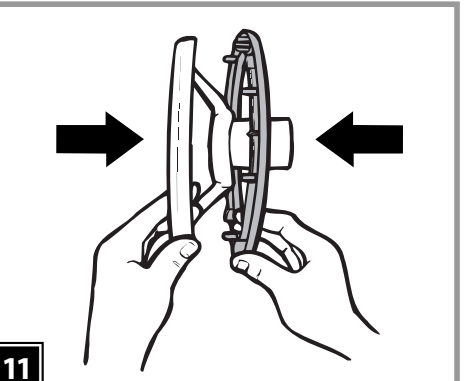
8



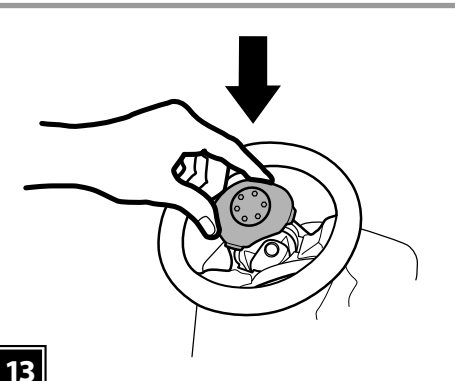
10



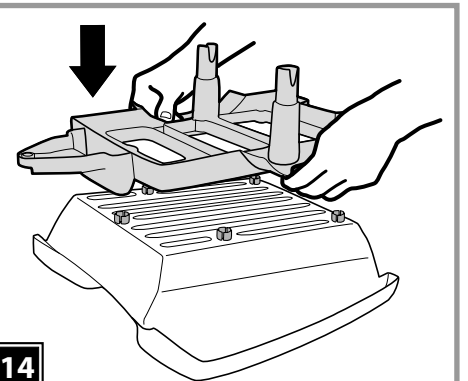
11



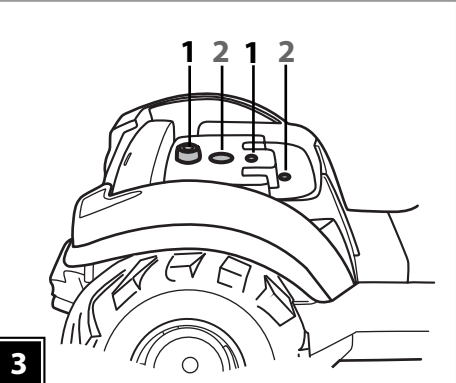
13



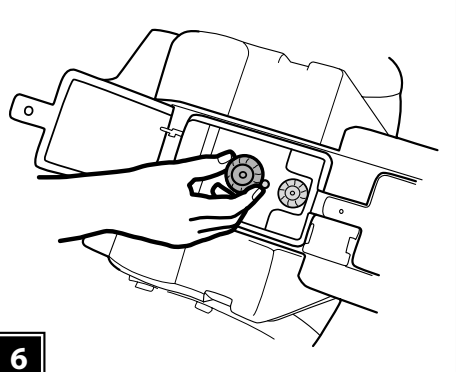
14



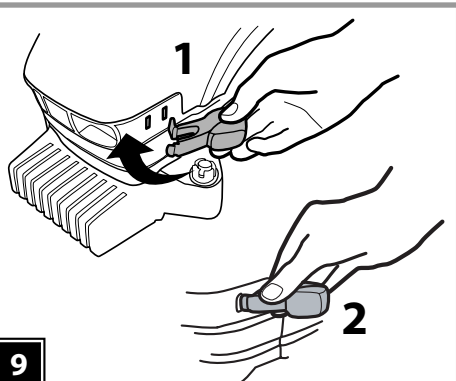
3



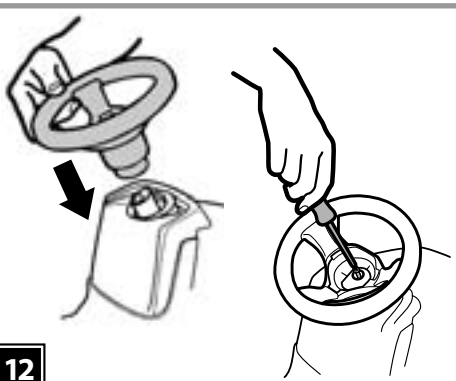
6

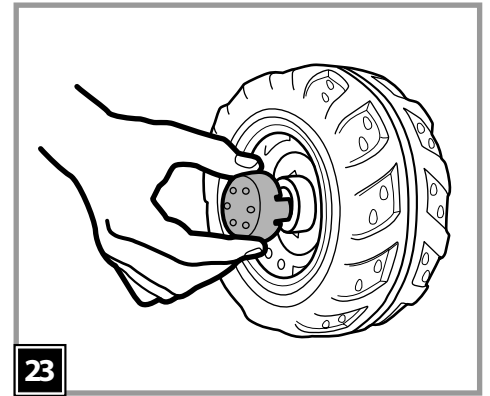
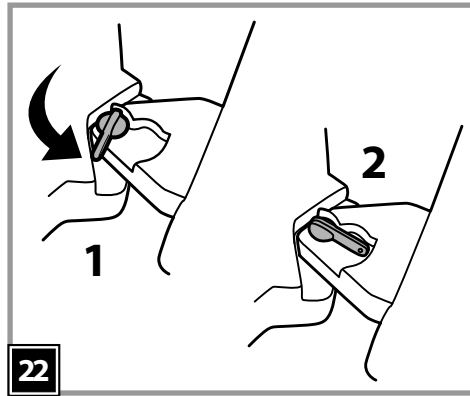
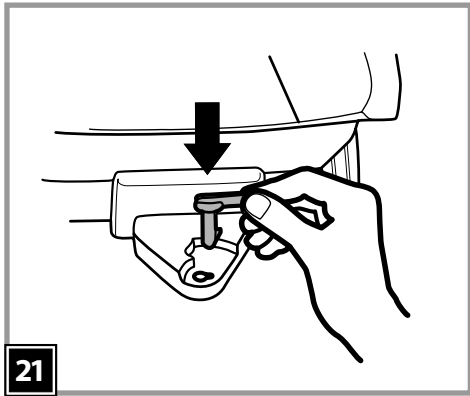
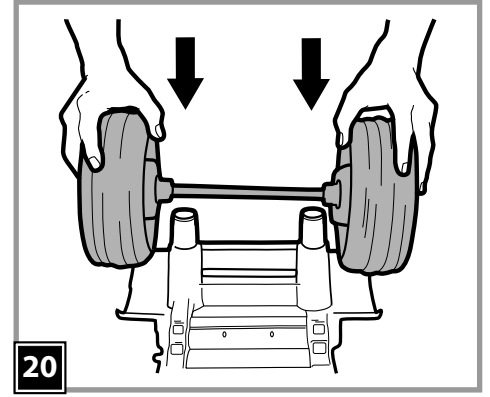
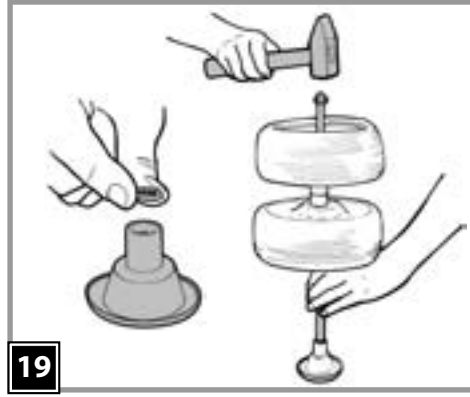
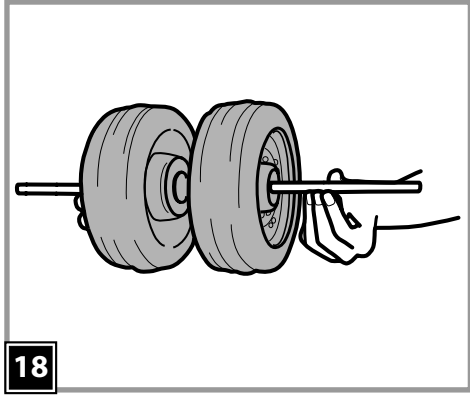
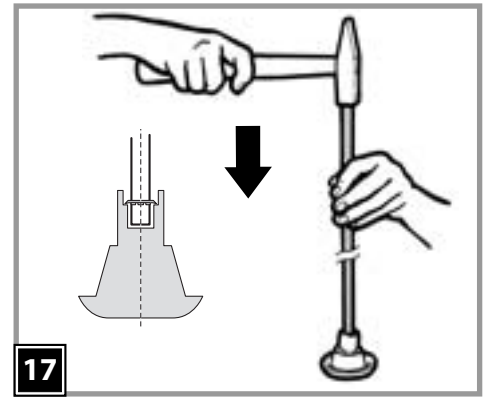
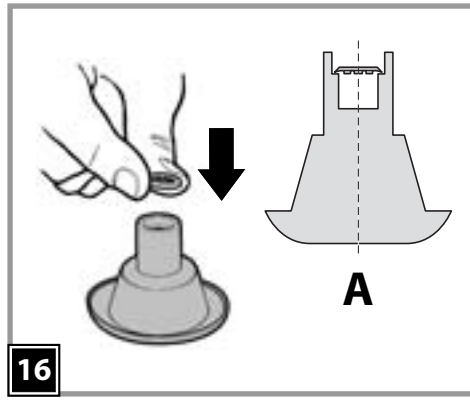
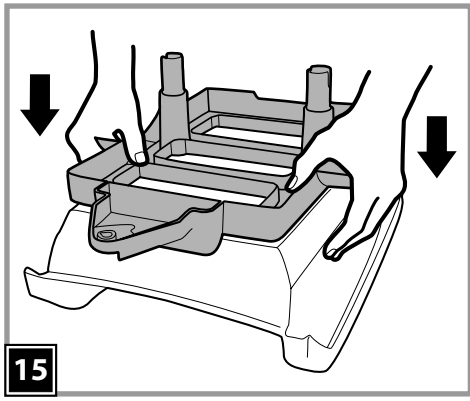


9



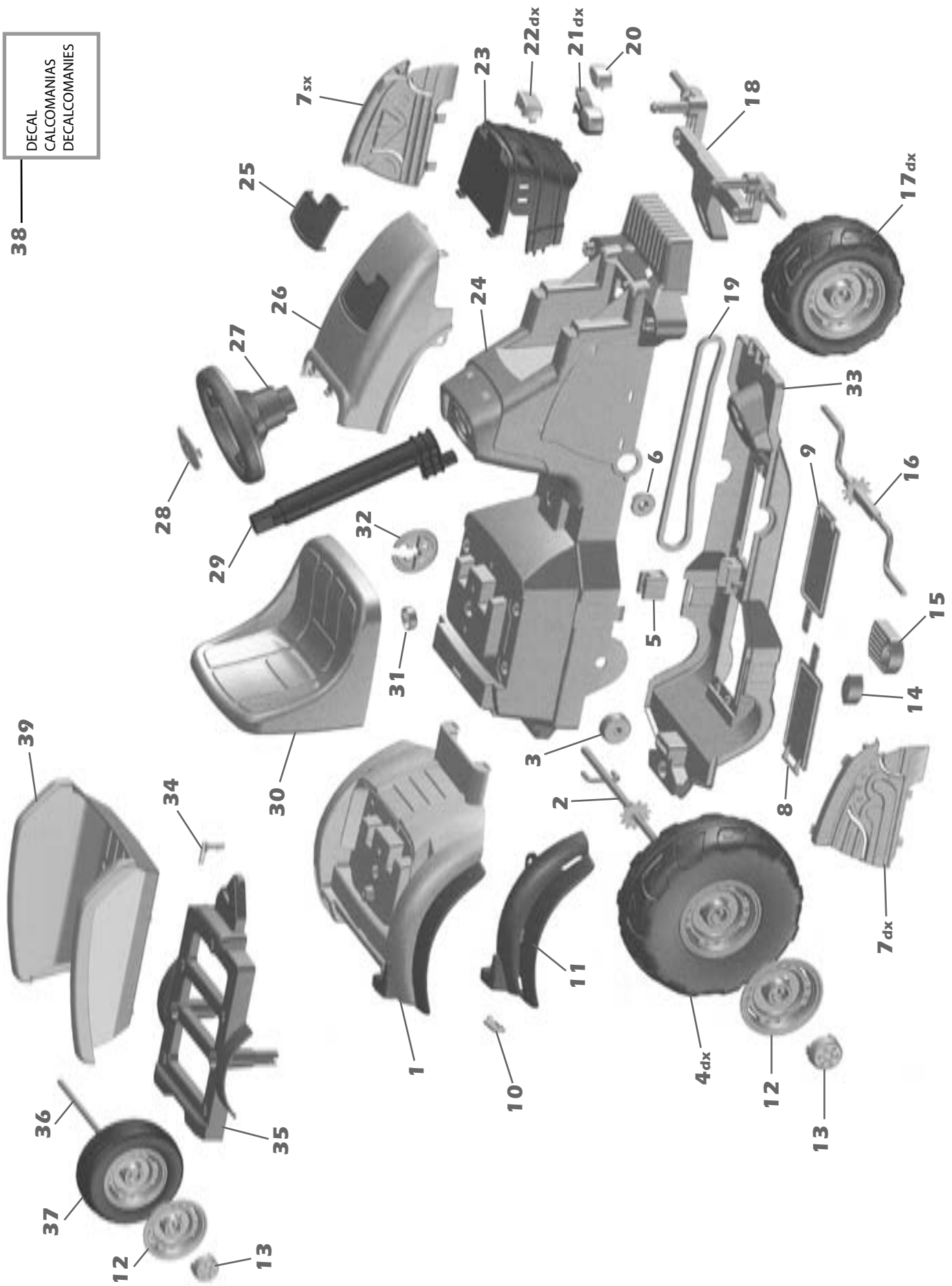
12





- 1 SAGI8340VBN
- 2 SOGI0036SC
- 3 SPST8354N
- 4dx SARP8326DNY
- 4sx SARP8326SNY
- 5 SPST8349
- 6 SPST8352N
- 7dx SPST8339DGR
- 7sx SPST8339SGR
- 8 SPST8332KNP
- 9 SPST8332JNP
- 10 SPST8342RF
- 11dx SPST8341DN
- 11sx SPST8341SN
- 12 SPST8344Y
- 13 SPST8345VB
- 14 SPST3814Y
- 15 SPST3813N
- 16 SOGI0035
- 17dx SARP8325DNY
- 17sx SARP8325SNY
- 18 SAGI8348N
- 19 SMCT0001
- 20 SPST8337A
- 21dx ASGI0144DNA
- 21sx ASGI0144SNA
- 22dx SPST8335D
- 22sx SPST8335S
- 23 SPST8334N
- 24 SPST8330N
- 25 SPST8338N
- 26 SPST8333VB
- 27 ASGI0145NY
- 28 SPST8347N
- 29 SPST8249N
- 30 SAGI8343GR
- 31 SPST8207R
- 32 SPST8353N
- 33 SPST8331N
- 34 SPST0397R
- 35 SPST8356N
- 36 SOFF0174L30
- 37 SARP8358NY
- 38 MMEV0145
- 39 SPST8357VB

38
DECAL
CALCOMANIAS
DECALCOMANIES



ENGLISH

•PEG PEREGO® thanks you for choosing this product. For over 50 years, PEG PEREGO has been taking children for an outing: first with its famous baby carriages and strollers, later with its pedal and battery operated toy vehicles.

•Read this instruction manual carefully to learn the use of this vehicle and to teach your child safe and enjoyable driving. Please keep this manual for use as a reference in the future.

•Our toys conform with the safety requirements provided by the Council of the EEC, of the T.Ü.V.; of the I.I.S.G. Istituto Italiano Sicurezza Giocattoli, and the U.S. Consumer Toy Safety Specification F963.

•Peg Perego reserves the right to modify or change their product. Price, literature, manufacturing processes or locations or any combination of these above mentioned entities may change at any time for any reason without notice with impunity.

Years 2-4

CUSTOMER SERVICE

PEG PEREGO offers after-sales services, directly or with a network of authorized service centers for repairs or replacement parts. See the back cover of this instruction manual for a list of service centers.

ASSEMBLY INSTRUCTIONS

ADULT ASSEMBLY REQUIRED.
USE CARE WHEN UNPACKING AS COMPONENTS TO BE ASSEMBLED MAY POSE A SMALL PARTS/SHARP EDGE HAZARD.

ASSEMBLY

- 1 • Unscrew the 2 knobs under the seat.
- 2 • Position the seat as shown in the figure.
- 3 • IMPORTANT: the seat can be adjusted to 2 positions depending on the height of the child (see figure). Position 1: the seat is higher and further back. Position 2: the seat is lower and further forward.
- 4 • Turn the vehicle on its side, keeping the seat in position. Unscrew the chain cover under the vehicle.
- 5 • Open the cover to access the seat fixing screws.
- 6 • Screw on the two seat fixing knobs as shown in the figure. Close and screw on the cover.
- 7 • Snap on the 2 rear lights.
- 8 • Assemble the indicators as shown in the figure.
- 9 • Fit the 2 indicators at the front of the vehicle, as shown in figures 1-2, taking care that the hollow part of the indicator is facing down.
- 10 • Press on the 2 headlights as shown in detail A.
- 11 • Connected the two parts of the steering wheel.
- 12 • Position the steering wheel. Fix the steering wheel with the screw and washer provided.
- 13 • Push on the steering wheel cap as shown in the figure.

TRAILER

- 14 • Position the trailer base on the bucket, oriented as shown.
- 15 • Snap on the 5 pegs, ensuring they are fully inserted.
- 16 • Insert a self-locking washer into the conical tool provided. IMPORTANT: the washer flanges must be orientated towards the inside of the tool (see detail A).
- 17 • Remove the axle from the packaging and remove the protective caps, if present. Insert the axle, hitting it with a hammer until fully inserted into the tool. When finished remove the tool.
- 18 • Slide the 2 wheels onto the axle. IMPORTANT: check that the wheels are correctly inserted, with the hub caps facing out.
- 19 • Put a self-locking washer into the tool (figure 35), insert the axle prepared previously, and hammer in fully.
- 20 • Separate the wheels and fit them by pressing the wheel group down onto the base of the trailer.
- 21 • Insert the red coupling into the hole on the trailer (see figure).
- 22 • Couple the trailer onto the back of the tractor, rotating the red lever. Figure 1: the trailer can be uncoupled; figure 2: the trailer coupled. WARNING: The trailer will hold a load weighing up to 5 kg.
- 23 • Snap the 6 boss covers onto the vehicle and trailer wheels.

VEHICLE MAINTENANCE AND SAFETY

This product conforms to EN 71 the safety standard for toys.
This vehicle is not intended for use on streets, around traffic or parked cars.

MAINTENANCE AND CARE

- Regularly check the conditions of the vehicle. In case of fault, do not try to use the vehicle. For repair use only original PEG PEREGO's spare parts.
- PEG PEREGO assumes no liability if the product as been tampered with.
- Do not leave vehicle near sources of heat such as radiators, stoves, fireplaces, etc.
- Protect vehicle from water, rain, snow, etc.
- Periodically lubricate (with a light weight oil) moving parts, such as wheel bearings, steering linkages, and chains at points of rotation or where they come in contact.
- The vehicle's surface can be cleaned with a dampcloth. Do not use abrasive cleaners. The cleaning must be carried out by adults only.
- Never disassemble the vehicles mechanisms unless authorized by PEG PEREGO.

SAFETY

WARNING! THE CAR MUST BE USED UNDER ADULT SUPERVISION.

- Not suitable for children under the age of 2 years. The small pieces could be swallowed or inhaled.
- Never use the vehicle on steep slopes, near steps or stairs, in the middle of traffic or between parked cars.
- Children should always wear shoes when riding in or driving a ride-in/ride-on vehicle.
- Do not allow children to place their hands, feet or any part of their body, clothing or other articles near the moving parts while vehicle is in operation.
- Never use gasoline or other flammable substances near the vehicle.
- The vehicle is constructed just for one child.

ESPAÑOL

•PEG PEREGO® le agradece que haya elegido este producto. Hace más de 50 años que PEG PEREGO lleva a pasear a los niños: al nacer, con sus famosos coches-cuna y coches de paseo, después con los fantásticos vehículos de juguete a pedal y con batería.

•Lea atentamente este manual de instrucciones para familiarizarse con el uso del modelo y enseñar a su niño un modo de conducir correcto, seguro y divertido. Conserve después el manual para cualquier consulta futura.

•Nuestros juguetes respetan los requisitos de seguridad previstos por el Consejo de la EEC, por el "U.S. Consumer Toy Safety Specification" y están aprobados por el T.Ü.V. y por el I.I.S.G. Istituto Italiano Sicurezza Giocattoli.

•Peg Perego podrá modificar los modelos descritos en este prospecto, por razones técnicas o comerciales.

Años 2-4

ATENCIÓN: NO SE ACONSEJA SU USO A MENORES DE 2 AÑOS.
ATENCIÓN: ANTES DE UTILIZAR EL PRODUCTO, LEER TODAS LAS INSTRUCCIONES.

SERVICIO DE ASISTENCIA

PEG PEREGO ofrece un servicio de asistencia post-venta, directamente o a través de una red de centros de asistencia técnica autorizados (véase la lista adjunta), para eventuales reparaciones o sustituciones y venta de recambios originales. Para contactar con los centros de asistencia véase la parte de atrás de la cubierta de este manual de instrucciones.

INSTRUCCIONES DE MONTAJE

REQUIERE ENSAMBLAMIENTO DE UN ADULTO.
AL GUNOS COMPONENTES AL SER ENSAMBLADOS PODRIAN TENER PARTES PEQUEÑAS.
PUNTAS FILOSAS QUE PUDEN SER PERJUDICIAL.

MONTAJE

- 1 • Desensroscar los 2 pomos que hay debajo del asiento.
- 2 • Poner el asiento como indica la figura.
- 3 • ATENCIÓN: el asiento se puede regular en 2 posiciones según la altura del niño (véase la figura). Posición 1: el asiento está más alto y retrasado; posición 2: el asiento está más bajo y adelantado.
- 4 • Poner el vehículo de lado manteniendo en posición el asiento. Destornillar la tapa del alojamiento-cadena que está debajo del vehículo.
- 5 • Abrir la tapa para acceder a los pivotes de fijación del asiento.
- 6 • Enroscar los 2 pomos de fijación del asiento como indica la figura. Cerrar y volver a atornillar la tapa.
- 7 • Montar a presión los 2 cristales de los faros posteriores.
- 8 • Ensamblar los intermitentes como indica la figura.
- 9 • Montar las 2 flechas en la parte delantera del vehículo, tal y como se indica en las figuras 1-2 y prestando atención a que la parte hueca de la flecha quede hacia abajo.
- 10 • Montar a presión los dos faros delanteros de manera correcta como indica la figura A.
- 11 • Juntar las dos partes del volante.
- 12 • Colocar el volante. Fijar el volante con la arandela y el tornillo que se entrega.
- 13 • Poner a presión el tapón del volante como indica la figura.

REMOLQUE

- 14 • Poner la base del remolque encima de la caja de carga, orientándolo como indica la figura.
- 15 • Presionar con fuerza las 5 espigas asegurando el enganche.
- 16 • Meter una arandela autobloqueante en la herramienta cónica correspondiente que se entrega. ATENCIÓN: las lengüetas de la arandela autobloqueante tienen que estar hacia dentro de la herramienta (véase el detalle A).
- 17 • Sacar el eje del embalaje. Quitar los tapones de protección del eje, si los hubiera. Meter el eje golpeando con un martillo en la herramienta hasta el fondo; luego quitar la herramienta.
- 18 • Meter en el eje las 2 ruedas. ATENCIÓN: comprobar que las ruedas estén metidas correctamente, es decir, con los tapacubos hacia fuera.
- 19 • Poner una arandela autobloqueante en la herramienta correspondiente (figura 35), meter el eje preparado y golpear hasta el fondo.
- 20 • Separar las ruedas y meter, presionando, el grupo de las ruedas en la base del remolque.
- 21 • Meter el gancho rojo en el orificio correspondiente del remolque (véase la figura).

- 22 • Enganchar el remolque en la parte trasera del tractor, girando el pivote rojo. Figura 1: el remolque puede desengancharse; figura 2: el remolque está bloqueado. ATENCIÓN: El remolque puede contener objetos por un máximo de 5 Kg.
- 23 • Poner a presión los 6 cubre-bullones en las ruedas del vehículo y del remolque.

MANTENIMIENTO Y SEGURIDAD DEL VEHÍCULO

Este producto ha sido fabricado conforme a las Normas de Seguridad EN 71 para los juguetes; pero no con las disposiciones del Reglamento del Tránsito en la calle y por lo tanto no puede circular en vías públicas.

MANTENIMIENTO Y CUIDADOS

- Controle periódicamente el estado del vehículo. En caso de defectos comprobados, el vehículo no deben utilizarse. Para las reparaciones utilizar sólo piezas de recambio originales PEG PEREGO.
- PEG PEREGO no asume ninguna responsabilidad en caso de uso indebido.
- No deje el vehículo cerca de fuentes de calor como caloríferos, chimeneas, etc.
- Proteja el vehículo contra el agua, lluvia, nieve, etc.
- Lubricar periódicamente (con aceite liviano) las partes móviles como cojinetes, dirección, cadena, etc.
- Las superficies del coche deben limpiarse con un paño húmedo y, si es necesario, con productos adecuados de uso doméstico. Las operaciones de limpieza deben ser realizadas únicamente por adultos.
- No desmonte nunca los mecanismos del vehículo, sin autorización de la PEG PEREGO.

SEGURIDAD

¡ATENCIÓN! LA SUPERVISIÓN DE UN ADULTO ES SIEMPRE NECESARIA.

- No adecuado para niños de edad inferior a 24 meses: contiene piezas pequeñas que podrían ser tragadas o inhaladas.
- No usar el vehículo en vías públicas, donde hay tránsito y coches estacionados, en pendientes fuertes, cerca de escaleras, canales y piscinas.
- Los niños deben usar siempre zapatos durante el uso del vehículo.
- Cuando el vehículo está funcionando, preste atención para que los niños no metan manos, pies u otras partes del cuerpo, indumentarias u otras cosas, cerca de las partes en movimiento.
- No usar gasolina u otras substancias inflamables cerca del vehículo.
- El vehículo está construido para un solo niño.

FRANÇAIS

•PEG PEREGO® vous remercie de votre confiance et vous félicite d'avoir choisi ce produit. Depuis plus de 50 ans, PEG PEREGO emmène en promenade les enfants: à peine nés, avec ses fameux landaus et poussettes et plus tard, avec ses fantastiques véhicules à pédales et à batterie.

•Lire attentivement ce manuel d'instructions pour se familiariser avec l'utilisation du modèle et enseigner à l'enfant à conduire prudemment tout en s'amusant. Garder ce manuel pour toute nécessité future.

•Nos jouets répondent aux conditions de sécurité prévues, par le Conseil de la EEC, par le "U.S. Consumer Toy Safety Specification" et approuvés par le T.U.V. et par le I.I.S.G. Istituto Italiano Sicurezza Giocattoli.

•Peg Perego pourra apporter à tout moment des modifications aux modèles décrits dans cette publication, pour des raisons de nature technique ou commerciale.

Ans 2-4

SERVICE D'ASSISTANCE

PEG PEREGO offre un service d'assistance après-vente, directement ou à travers un réseau de centres d'assistance autorisés pour les éventuelles réparations ou pour le remplacement et la vente de pièces de rechange d'origine. La liste des centres d'assistance est fournie sur la dernière page de ce manuel d'instructions.

INSTRUCTIONS DE MONTAGE

ASSEMBLAGE PAR UN ADULTE REQUIS. PRENDRE GARDE AU MOMENT DE DEBALLER CAR LES COMPOSANTES À ASSEMBLER PEUVENT COMPORTER UN DANGER DE PETITES PIÈCES OU DE BORDS TRANCHANTS.

MONTAGE

- 1 • Dévisser les 2 poignées situées sous le siège.
- 2 • Placer le siège comme indiqué sur la figure.
- 3 • ATTENTION : le siège est réglable en 2 positions en fonction de la hauteur de l'enfant (voir la figure). Position 1 : le siège est plus haut et en arrière. Position 2 : le siège est plus bas et en avant.
- 4 • Coucher le véhicule sur un flanc en maintenant le siège en position. Dévisser le couvercle du compartiment de la chaîne situé sous le véhicule.
- 5 • Ouvrir le couvercle pour accéder aux poignées de fixation du siège.
- 6 • Visser les 2 poignées de fixation du siège comme indiqué sur la figure. Fermer et revisser le couvercle.
- 7 • Enclencher les 2 verres des phares arrière.
- 8 • Assembler les clignotants comme indiqué sur la figure.
- 9 • Monter les 2 clignotants à l'avant du véhicule comme indiqué sur les figures

1-2 et en veillant à ce que la partie creuse du clignotant soit tournée vers le bas.

- 10 • Monter correctement par pression les 2 phares avant comme indiqué sur la figure A.
- 11 • Assembler les deux parties du volant.
- 12 • Mettre le volant en place. Fixer le volant avec la rondelle et la vis fournies.
- 13 • Monter par pression le bouchon du volant comme indiqué sur la figure.

REMORQUE

- 14 • Placer la base de la remorque sur la benne en l'orientant comme indiqué sur la figure.
- 15 • Enfoncer les 5 pieux et s'assurer qu'ils sont bien accrochés.
- 16 • Insérer une rondelle à blocage automatique dans l'outil conique adéquat fourni. ATTENTION : les languettes de la rondelle à blocage automatique doivent être tournées vers l'intérieur de l'outil (voir le détail A).
- 17 • Sortir l'essieu de l'emballage. Retirer les éventuels bouchons de protection de l'essieu. Insérer l'essieu en l'enfonçant complètement au marteau dans l'outil adéquat, puis retirer l'outil.
- 18 • Enfiler les 2 roues sur l'essieu. ATTENTION : s'assurer que les roues sont enfilées correctement, à savoir les enjoliveurs tournés vers l'extérieur.
- 19 • Placer une rondelle à blocage automatique dans l'outil adéquat (figure 35), insérer l'essieu prêt et l'enfoncer complètement au marteau.
- 20 • Distancer les roues et enfilez par pression le groupe des roues sur la base de la remorque.
- 21 • Insérer le crochet rouge dans le trou adéquat de la remorque (voir la figure).
- 22 • Accrocher la remorque à l'arrière du tracteur en faisant pivoter la cheville rouge. Figure 1 : la remorque peut être décrochée ; figure 2 : la remorque est bloquée. ATTENTION: La remorque peut contenir des objets pour un poids maximum de 5 kg.
- 23 • Appliquer par pression les 6 enjoliveurs aux roues du véhicule et de la remorque.

ENTRETIEN ET SÉCURITÉ DU VÉHICULE

Ce produit est conforme aux Normes de Sûreté EN 71 pour les jouets; il n'est pas conforme aux dispositions des normes de circulation routière et ne peut par conséquent pas circuler sur la voie publique.

SÉCURITÉ MAINTENANCE ET ENTRETIEN

- Contrôler régulièrement l'état du véhicule. Si l'on trouve des défauts, le véhicule ne pourra pas être utilisé. Pour les réparations, n'utiliser que des pièces de rechange d'origine PEG PEREGO.
- PEG PEREGO décline toute responsabilité en cas de mauvaise.
- Ne pas laisser le véhicule à proximité de sources de chaleur comme des radiateurs, des cheminées, etc.
- Protéger le véhicule de l'eau, de la pluie, de la neige, etc.
- Lubrifier périodiquement (avec une huile légère) les parties mobiles comme roulements à billes, direction, chaîne, etc.
- Les surfaces du véhicule peuvent être nettoyées avec un chiffon humide et, s'il est nécessaire, avec des produits d'emploi domestique. Les opérations de nettoyage doivent être effectuées exclusivement par des adultes.
- Ne jamais démonter les mécanismes du véhicule, sauf autorisation de PEG PEREGO.

SECURITE

ATTENTION! LA SURVEILLANCE D'UN ADULTE EST TOUJOURS NECESSAIRE.

- Ce produit n'est pas destiné aux enfants de moins de 24 mois. La présence de petites pièces est dangereuse parce qu'elles pourraient être avalées ou inhalées.
- Ne pas utiliser le véhicule sur la voie publique, là où il y a de la circulation et des voitures en stationnement, sur les pentes raides, près de gradins, d'escaliers, de cours d'eau et de piscines.
- Les enfants doivent toujours porter des chaussures quand ils utilisent le véhicule.
- Quand le véhicule fonctionne, faire attention à ce que les enfants ne mettent pas les mains, les pieds ou d'autres parties du corps, des vêtements ou d'autres choses près des parties en mouvement.
- Ne jamais utiliser d'essence ou d'autres substances inflammables près du véhicule.
- Le véhicule est assemblé seulement pour un enfant.

JOHN DEERE FARM TRACTOR

model number IGCD0522

PEG PEREGO S.p.A.

via DE GASPERI 50 20043 ARCORE (MI) ITALIA
tel. 039-60881 fax 039-615869-616454
assistenza: tel. 039-6088213 fax 039-3309992

PEG PEREGO U.S.A Inc.

3625 INDEPENDENCE Dr. FORT WAYNE IN 46808
phone 260-4828191 fax 260-4842940
call us toll free 1-800-728-2108
llame USA gratis 1-800-225-1558
llame Mexico gratis 1-800-710-1369

PEG PEREGO CANADA Inc.

585 GRANITE COURT PICKERING ONT. CANADA L1W3K1
phone 905-8393371 fax 905-8399542
call us toll free 1-800-661-5050

PEG Kinderwagenvertriebs- und Service GmbH

Rudolf-Diesel-Straße 6 D - 85221 Dachau (Germany)
Tel. 0049 / 08131 / 5185-12 Fax 0049/ 08131 / 5185-40
e-mail: info@peg.de

AND DISTRIBUTED IN UNITED KINGDOM AND EIRE BY:

MAMA'S AND PAPA'S LTD

HUDDERSFIELD HD5 0RH ENGLAND
toy helpline: (01484) 438222

BURIGOTTO S/A INDÚSTRIA E COMÉRCIO

RUA CEARÁ, 406 - VILA SÃO CRISTOVAN - LIMEIRA SP
CEP 13480-565 - TEL (19) 451 0420 - FAX (19) 451 6994
WWW.BURIGOTTO.COM.BR e-mail: info@burigotto.com.br



www.pegperego.com