



For problems or questions, DO NOT return this product to the store. Contact your Customer Service Agent .

En cas de problèmes ou pour des questions, NE PAS retourner ce produit au point de vente. S'adresser au préposé du Service à la clientèle en composant.

Para problemas o preguntas, NO devolver este producto a la tienda Contacte a su Agente de Servicio al Cliente.

McCulloch U.S.A.
12802 Leffingwell Rd.
Santa Fe Springs,
CA 90670
USA

**For Consumer Assistance Please Call
L'Aide Du Consommateur Necessitez S'il Vous Plait
Para La Ayuda Del Consumidor Llame Por Favor**



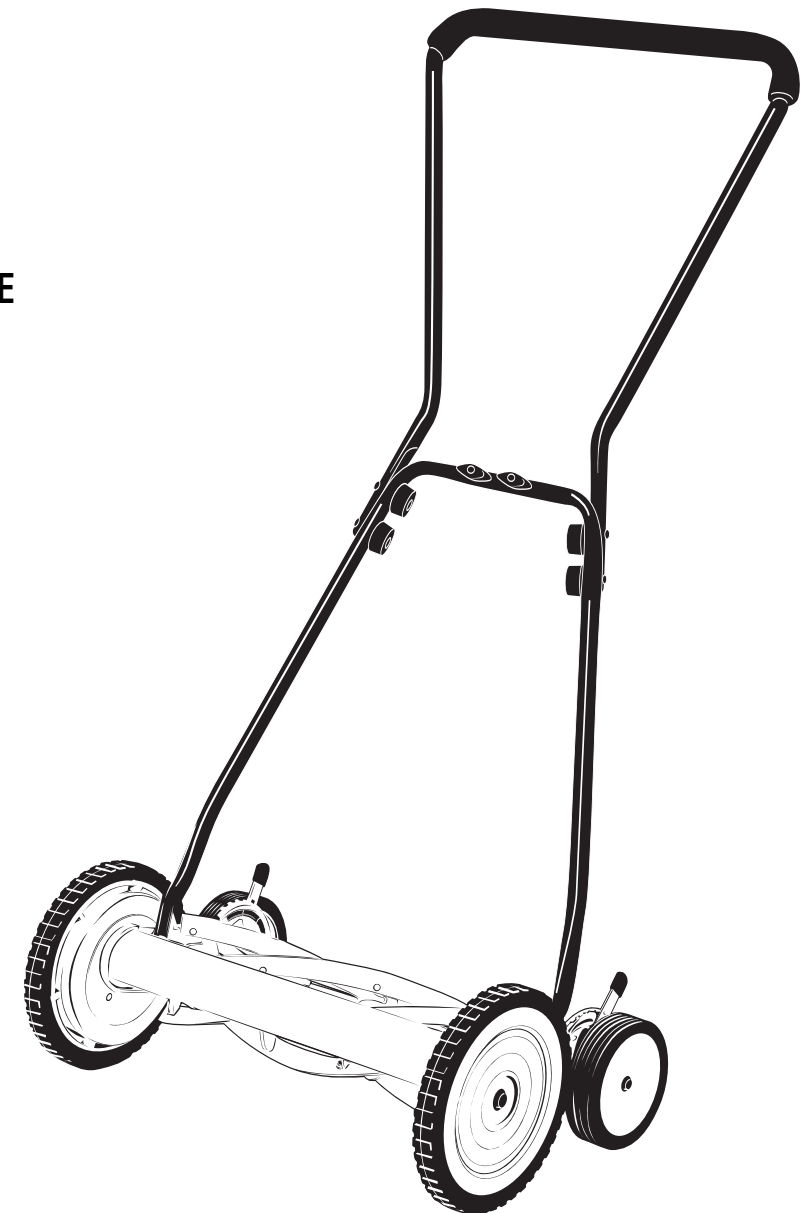
**U.S.A. & CANADA
1-800-521-8559**

Made in China / Fabriqué à Chine / Hecho en China

USER MANUAL Hand Push Reel Mower

Model : MCM2013

**SAFETY
OPERATION
MAINTENANCE**



INTRODUCTION

PLEASE READ

Dear Customer,

Thank you for purchasing a McCulloch product. With proper operation and maintenance, it will provide you with years of service.

In order to make the best use of your investment, be **CERTAIN** to familiarize yourself with the contents of the **ENTIRE** user manual before attempting to operate and maintain your unit.

Be sure to carefully follow the step-by-step instructions in this manual to start, operate and maintain your new product.

In the manual there will be the following call-outs: **NOTE**:, **WARNING / CAUTION** and **WARRANTY**.

A **NOTE**: is used to convey additional information, to highlight a particular explanation, or to expand a step description.

A **WARNING** or **CAUTION** identifies a procedure which, if not undertaken or if improperly done, can result in serious personal injury and/or damage to the unit.

The **W** (**WARRANTY SYMBOL**) serves notice that unless instructions or procedures are followed, any damage caused will void the warranty and repairs will be at owner's expense.

Pay particular attention to the safety precautions. They are written for your protection and contain important information you must know to safely operate your chain saw.

FOR WARRANTY OR SERVICE CONTACT THE NEAREST AUTHORIZED SERVICE CENTER - LOCATE YOUR NEAREST SERVICE CENTER BY CALLING THE TOLL FREE NUMBER IN THIS MANUAL.

1 - SAFETY PRECAUTIONS

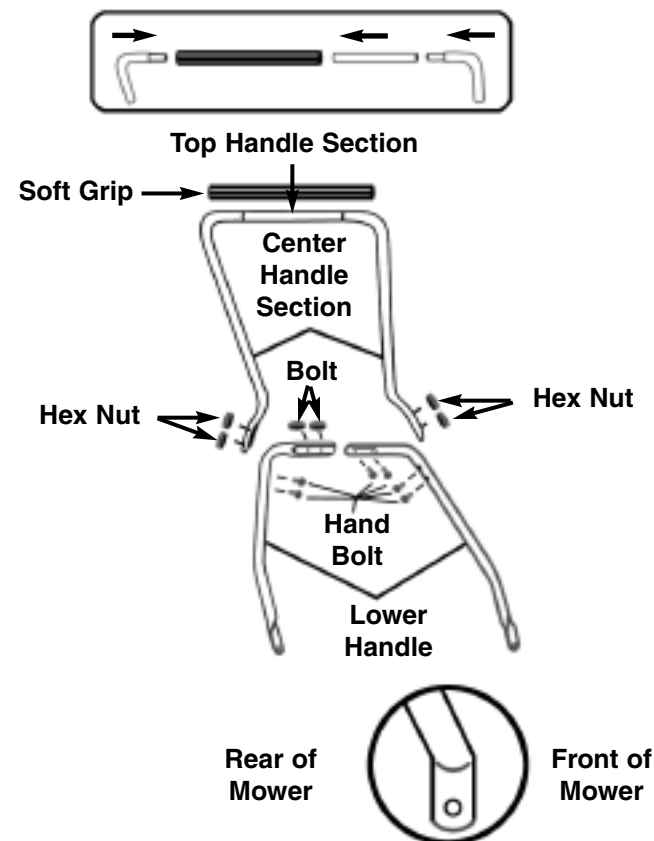
Thanks for choosing our McCulloch garden tool, we are convinced that you will be satisfied with this low cost, no noise and no pollution lawn mower. Please read all instructions in this manual carefully before using the mower.

- Inspect your lawn for any debris or foreign objects and remove them before mowing.
- Never place your hands, fingers or feet inside the cutting reel.
Although not powered by a motor, the cutting reel is extremely sharp and can turn unexpectedly, causing serious damage.
- Never mow when the grass is wet.
- Don't place your hands or feet near a moving part of the mower.
- Don't operate the mower while barefoot or wearing sandals.
- Walk slowly, never run. Always be sure of your footing when operating the mower.
- Never intentionally strike or ram trees, fences, etc. This can cause injuries or severely damage the mower.
- Remember that this mower is a precision piece of lawn care equipment. Treat it as such by exercising caution when using it.
- Make sure your mower is in safe operating condition. Don't attempt to operate the mower if it is damaged. have it repaired first.

2 - ASSEMBLY INSTRUCTIONS

2-1. HANDLE ASSEMBLY

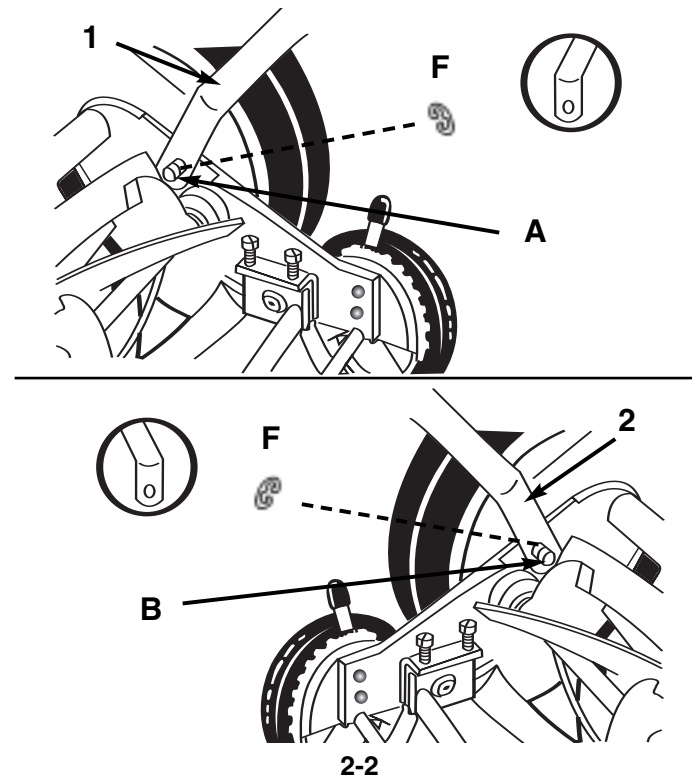
1. Enclosed in carton are the : mower handle parts (1 foam grip, 1 top handle piece, 2 center handle pieces and 2 lower handle pieces) and hardware package.
2. Insert the top handle piece into the from grip, (for easier application, you can lubricate the inside of the from handle grip with dishwashing or liquid hand soap).
3. Insert the 2 center handle piece into the left and right side of the top handle piece.
4. Connect the right lower section with the left lower section and secure with two of the 1-3/8" long bolts and Nyloc nuts provided.
5. Fasten the upper handle subassembly that your assembled in the preceding step to the lower handle subassembly using the four remaining 1-3/8" long bolts and Nyloc nuts provided.
6. Be sure to tighten all hex nuts on the joints of the handle assembly so that none of the handle pieces are loose.



2-1

2-2. ATTACHING THE HANDLE TO THE MOWER

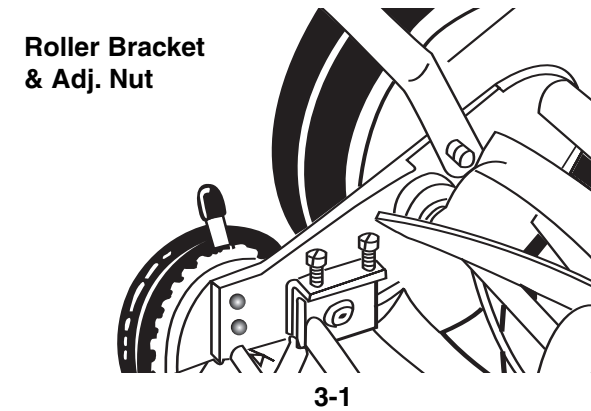
1. As you follow the instructions below, refer to fig. 2-2 for more information.
2. After assembling the handle, fit the holes at the end of the lower portion of the handle on the left and right side, over the short posts extending out from the side plates.
3. When the handle is in place over the posts, snap the "C clips" (F) onto the slotted posts (A & B) on both sides to prevent the handle from coming off.



3 - OPERATING INSTRUCTIONS

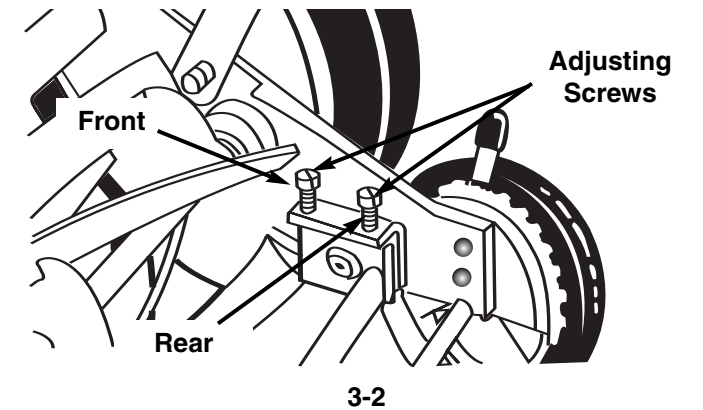
3-1. MINOR CUTTING HEIGHT ADJUSTMENTS

1. These units can be adjusted to offer a cutting height range from 2/3" to 1-1/3" simply by adjusting the roller assembly.
2. As you follow the instructions below, refer to fig. 3-1 for more information.
3. To achieve the lowest cutting position, loosen and remove the nuts on both sides of the roller assembly. Position the bolt through the bottom hole of the plastic roller bracket and top hole of the mower side plate.
4. To achieve the highest cutting position, loosen and remove the nuts on both sides of the roller assembly. Position the bolt through the top hole of the plastic roller bracket and bottom hole of the mower side plate.
5. Other cutting heights can be obtained by positioning the bolts through other hole locations.



3-2. MOWER BLADE ADJUSTMENT

1. The blades have been preadjusted before leaving the factory.
2. Misalignment can occur resulting in blades that are too loose or too tight. If this happens, you will notice a rough, uneven cut or the mower will become hard to push.
3. All adjustments are made from the rear of the mower (opposite from the bar with the logo decal). Each end of the cutting bar can be adjusted separately.
4. As you follow the instructions below, refer to Fig.3-2 for more information.
5. The cutting bar blade (located under the reel) pivots. The front screws move the cutter bar away from the blades, while the rear screws move the cutter bar toward the blades.
6. Adjusting the screws is a very sensitive procedure. 1-16th of a turn is considered a major adjustment.
7. Before tightening one adjusting screw, be sure to loosen the opposing screw an equal amount.



3-2

4 - MAINTENANCE INSTRUCTIONS

4-1. LOOSENING THE BLADES

1. The cutter bar blade must be moved further from the cutting reel.
2. Loosen both back screws equally by turning them counter-clockwise.
3. Tighten both front screws equally by turning them clockwise.

4-2. TIGHTENING THE BLADES

1. The cutter bar must be moved closer to the cutting reel.
2. Loosen both front screws equally by turning them counter-clockwise.
3. Tighten both back screws equally by turning them clockwise.

4-3. CHECKING ADJUSTMENTS

1. Turn mower upside down.
2. Insert a piece of paper (i.e., writing or newspaper) between the cutter bar and the reel blades, and carefully turn the reel blades using the handle of a screwdriver or another blunt object.
3. All blades should slice the paper evenly the entire length of the cutter bar while the reel turns smoothly.
4. If the mower has an intermittent cut, adjustment should be made to the appropriate side of the blades to attain proper cutting action.

4-4 SHARPENING THE CUTTING BLADES

1. When the mower is properly lubricated and adjusted, sharpening should not be necessary for several years. However, the following steps will allow you to do the procedure yourself at relatively little expense.
2. Spread a thin layer of lapping compound on the front edge of the reel blades.
3. Adjust the cutter bar so that the cutter bar blade has light but firm contact with the reel blades across the full width of the cutter bar.

WARNING

Do not overtighten the adjusting screws, as this could damage the cutter bar. Both screws must be tight on the final adjustment.

4. Turning the reel blades backward, until the reel blades rotate relatively free and the front edge of the cutter bar blade is polished.
5. Remove wheels; reverse pinions and pawls so that the beveled edge of the pawl is on the right.

WARNING

Clean any grinding compound or debris from the cutter bar blade, reel blades, pinions and pawls. Lubricate axle and pinion with a light film of wheel bearing grease and replace wheels and "C" clips.

NOTE : It is recommended to use an industrial or valve lapping compound between 100-240 grit. This is usually available at an industrial or automotive supply store. If professional sharpening is required, consult your local yellow pages for lawn mower repair services.

5 - TWO YEAR LIMITED WARRANTY

1. DURATION

The duration of the warranty for this McCulloch product is as follows: TWO (2) YEARS from date of original purchase only when used for personal, family, household, farm or ranch, purposes, provided the unit is not used for rental purposes; NINETY (90) DAYS from date of original purchase when used for commercial, professional, institutional or rental purposes. This warranty gives you specific legal rights. You may also have other rights which vary from state to state. MCCULLOCH CORPORATION HEREBY DISCLAIMS ALL IMPLIED WARRANTIES AFTER THE APPLICABLE EXPIRATION DATES OF THIS EXPRESS LIMITED WARRANTY. (Some states do not allow limitations on how long an implied warranty lasts, so the above limitations may not apply to you.)

2. WHO GIVES THIS WARRANTY

McCulloch U.S.A 1-800-521-8559
12802 Leffingwell Rd. Santa Fe Springs, CA90670 USA

3. WHO RECEIVES THIS WARRANTY

- A. The buyer (other than for purposes of resale) of the McCulloch Product.
- B. Any person to whom such product is lawfully transferred within the duration of the implied or written warranty applicable to the product.
- C. Any other person who is entitled by the terms of the warranty or under applicable state law to enforce against the Warrantor the obligation of the warranty.
(The above mentioned parties are hereinafter referred to as "User.")

4. WHAT IS COVERED UNDER THIS WARRANTY

Any failure that occurs within the applicable duration of the warranty period that is the result of defects in materials or workmanship.

5. WHAT IS NOT COVERED UNDER THIS WARRANTY

- A. Any incidental or consequential damages that may result from the failure or malfunction of the McCulloch product. (Some states do not allow the exclusion or limitation of incidental or consequential damages, so these limitations may not apply to you.)
- B. Any failure that results from an accident, User abuse, neglect or failure to operate the product in accordance with the instructions provided in the User Manual(s) supplied with the product, or that results from improper servicing by an unauthorized repair facility.
- C. Normal adjustments which are explained in the User Manual(s) provided with the product.
- D. Any component(s) or accessories not sold or manufactured by the Warrantor.
- E. Predelivery setup or assembly of units.
- F. This warranty does not apply to accessories, normal maintenance or adjustment(s) of the product set forth in the User Manual(s).

6. RESPONSIBILITIES OF THE WARRANTOR UNDER THIS WARRANTY

- A. Repair or replace components which have failed within the duration of the applicable warranty period at no cost to the User.
- B. Ensure that the authorized repair station is reimbursed for parts and labor costs incurred due to performance of a warranty repair in accordance with established warranty policies and procedures.

7. RESPONSIBILITIES OF THE USER UNDER THIS WARRANTY

- A. The User must deliver or ship the McCulloch product covered under this warranty to the dealer from whom it was originally purchased or to the nearest Authorized Service Center. **Proof of purchase is required.**
- B. Freight costs, if any, will be borne by the user.
- C. Use reasonable care in maintenance, operations and storage of the product as explained in the User Manual(s).

8. WHEN WARRANTOR WILL PERFORM OBLIGATION UNDER THIS WARRANTY

- A. Repair of warrantable products will be scheduled according to the normal work flow at the servicing location, depending on the availability of replacement parts.
- B. Repair time which exceeds ten (10) days from the time the product was delivered to the servicing agent will extend the warranty coverage by the number of days the product remains inoperable.
- C. If User does not receive satisfactory results from local servicing outlet, User must contact McCulloch Corporation, by calling our toll-free telephone number.

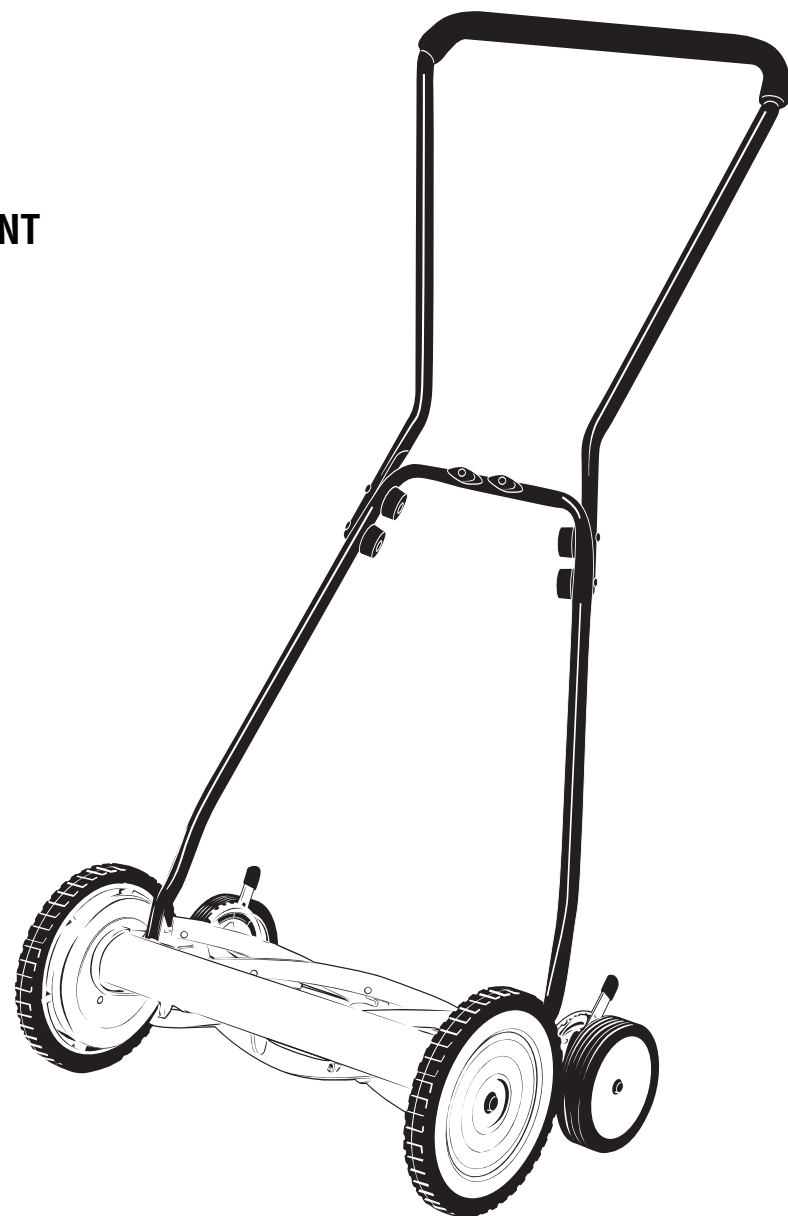


MANUEL DE UTILISATION

Tondeuse à gazon de Bobine

Modèle : MCM2013

SECURITE
FONCTIONNEMENT
ENTRETIEN



INTRODUCTION

A LIRE ATTENTIVEMENT

Cher client,

Merci de votre achat d'un produit McCulloch. Correctement utilisé et entretenu, il vous procurera des années de satisfaction.

Il est **IMPERATIF** que vous preniez connaissance de **LA TOTALITE** du contenu de ce manuel avant d'utiliser l'outil ou de procéder aux opérations d'entretien.

Conformez-vous scrupuleusement aux instructions et illustrations étape par étape concernant le démarrage, l'utilisation et l'entretien de votre nouvel outil.

Ce manuel contient également des mises en gardes et informations intitulées: **REMARQUE, AVERTISSEMENT / ATTENTION** et **G GARANTIE**.

Une **REMARQUE** est destinée à fournir des informations complémentaires, éclaircir un point particulier ou expliquer une étape plus en détail.

Un **AVERTISSEMENT** ou **ATTENTION** est utilisé pour identifier une procédure qui, si elle est négligée ou incorrectement exécutée, peut entraîner des dommages matériels et/ou corporels graves.

Le **G** (**SYMBOLE DE GARANTIE**) indique que si les procédures ou instructions ne sont pas respectées, les dommages ne seront pas couverts par la garantie et les réparations seront à la charge du propriétaire.

Les réparations autres que les entretiens à effectuer par l'utilisateur devront être confiées à un Centre de réparation McCulloch agréé. La garantie du fabricant sera nulle en cas de dommages ou de conditions rendant le produit inutilisable à la suite d'un entretien inadéquat.

POUR TOUT ENTRETIEN, VEUILLEZ APPORTER VOTRE OUTIL AU CENTRE DE SERVICE APRES-VENTE McCULLOCH AGREE LE PLUS PROCHE DONT LE NOM FIGURE SOUS LA RUBRIQUE «SCIE» DES PAGES JAUNES DE L'ANNUAIRE.

McCulloch Corporation
Service de Réparation

1 - MEASURES DE SECURITE

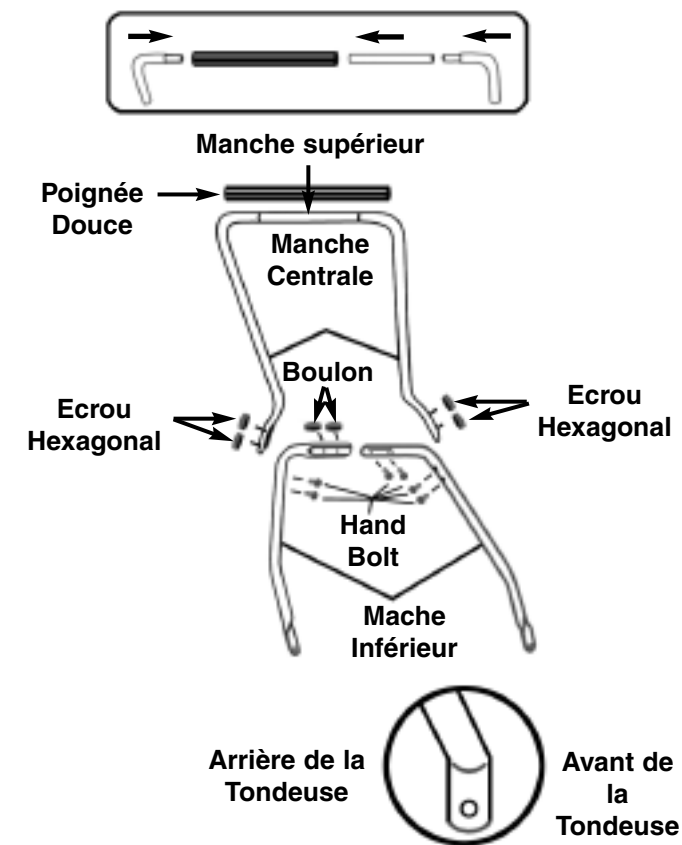
Merci d'avoir choisi notre outil de jardin McCulloch; nous sommes convaincus que vous serez satisfait avec cette tondeuse non-polluante, silencieuse et bon marché. Veuillez lire ce manuel avec précaution avant de commencer à utiliser la tondeuse.

- Inspectez s'il y a des débris ou des corps étrangers dans la tondeuse avant de commencer à tondre.
- Ne placez jamais vos mains, vos doigts ou vos pieds dans le moulinet. Lorsque les roues tournent, même sans alimentation électrique, le moulinet coupe.
- Ne tondez pas une pelouse humide au point d'être glissante.
- Ne placez pas vos mains ou vos pieds près d'une partie en mouvement de la tondeuse.
- N'opérez pas la tondeuse en étant pieds nus ou en portant des sandales.
- Marchez doucement, ne courez jamais. Faites toujours bien attention à vos pieds en opérant la tondeuse.
- Ne heurtez jamais intentionnellement des arbres, des palissades, etc. Cela risquerait d'endommager sérieusement la tondeuse.
- Rappelez-vous que cette tondeuse est une pièce de précision pour l'entretien des pelouses. Traitez-la comme telle en la manipulant avec précaution.
- Assurez-vous que votre tondeuse soit en de bonnes conditions d'opération. N'essayez pas de l'opérer lorsqu'elle est endommagée. Veuillez alors la faire réparer.

2 - INSTRUCTIONS POUR MONTAGE

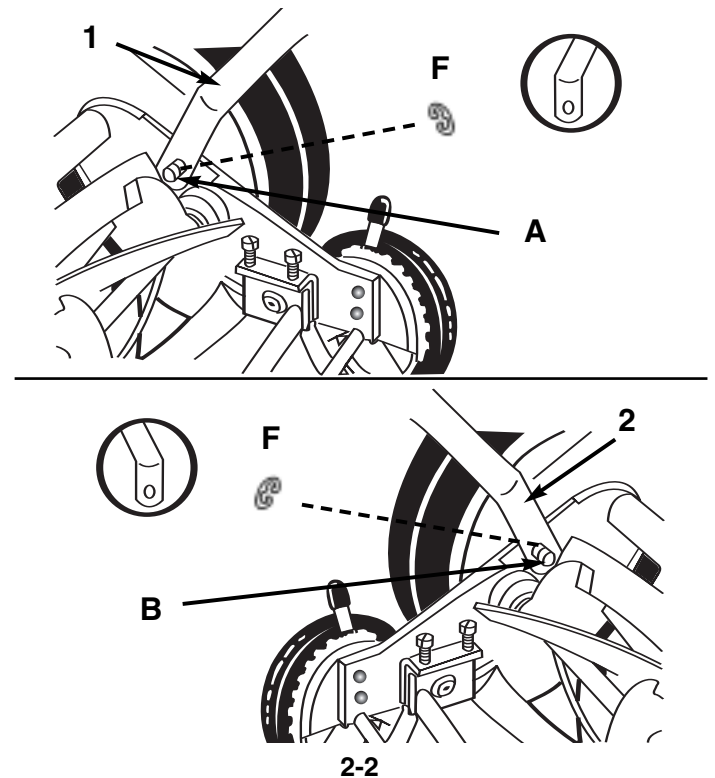
2-1. ASSEMBLAGE

1. Parties contenues dans l'emballage: pièces mobiles de la tondeuse (1 poignée en mousse, 1 manche supérieur, 2 manches centraux et 2 manches inférieurs) et emballage du matériel.
2. Insérez le manche supérieur dans la poignée en mousse (pour une application plus facile, vous pouvez aussi lubrifier l'intérieur de la poignée avec du liquide vaisselle ou de l'eau savonneuse).
3. Insérez les 2 manches centraux sur le côté gauche et droit du manche supérieur.
4. connectez la section inférieure droite avec la section inférieure gauche et sécurisez avec deux boulons longs 1-3/8" et les écrous Nyloc fournis.
5. Serrez le sous-ensemble du manche supérieur décrit dans l'étape ci-dessus sur le sous-ensemble du manche inférieur en utilisant les quatre boulons longs 1-3/8" restant et les écrous Nyloc fournis.
6. Assurez-vous de bien serrer tous les écrous hexagonaux sur les joints de l'assemblage des manches afin qu'aucune pièce ne soit desserrée.



2-2. ATTACHER LE MANCHE SUR LA TONDEUSE (FIG. 2)

1. Tout en suivant les instructions ci-dessous, veuillez vous référer au Schéma 2 pour de plus amples informations.
2. Après l'assemblage du manche, placez ses trous sur l'extrémité de la portion inférieure du côté gauche et droit du manche, au-dessus des piliers courts s'étendant depuis les plaques de côté.
3. Une avoir placé le manche au-dessus des piliers, faites correspondre les "Attaches C" dans les piliers à socles sur les deux côtés pour éviter que le manche ne sorte.

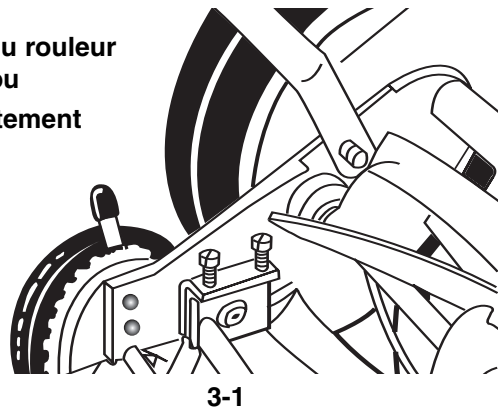


3 - INSTRUCTIONS D'UTILISATION

3-1. AJUSTEMENTS DE FAIBLE HAUTEUR DE COUPE

1. Ces unités peuvent être ajustées pour offrir une gamme de coupage allant de 2/3 po. à 1-1/3 po. en ajustant simplement l'assemblage du rouleur.
2. Tout en suivant les instructions ci-dessous, veuillez vous référer au Schéma 3-1 pour de plus amples informations.
3. Pour réaliser la position de coupe la plus basse possible, desserrez et enlevez les écrous sur les deux côtés du rouleur. Positionnez le boulon au travers du trou de base du bras en plastique du rouleur et du trou supérieur sur la plaque de côté de la tondeuse.
4. Pour réaliser la position de coupe la plus haute possible, desserrez et enlevez les écrous sur les deux côtés du rouleur. Positionnez le boulon au travers du trou supérieur du bras en plastique du rouleur et du trou inférieur sur la plaque de côté de la tondeuse.
5. Les autres hauteurs de coupe peuvent être obtenues en positionnant les boulons au travers des autres trous.

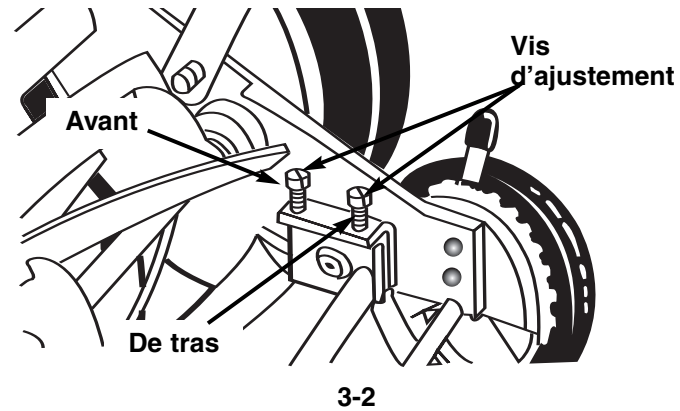
Bras du rouleur & Ecrou d'ajustement



3-2. AJUSTEMENT DES LAMES DE LA TONDEUSE

1. Les lames ont été préajustées avant de quitter l'usine.
2. Un mauvais alignement risque de se produire en raison d'un serrement ou un desserrement trop important des lames. Dans ce cas, vous aurez une tondeuse difficile à pousser ou ne coupant pas assez.
3. Tous les ajustements sont effectués depuis l'arrière de la tondeuse (à l'opposé de la barre avec le logo). chaque extrémité de la barre de coupe peut être ajustée séparément.
4. Tout en suivant les instructions ci-dessus, veuillez vous référer au Schéma 3-2 pour de plus amples informations.
5. La lame de barre à couper (située sous le moulinet) pivote. Les vis avant font bouger la barre du cutter loin des lames, tandis que les vis arrières font bouger la barre de cutter vers ces lames.

6. L'ajustement des vis est une procédure très sensible. Un seizième de tour est considéré comme étant un ajustement important.
7. Avant de serrer une vis d'ajustement, assurez-vous de desserrer la vis opposée sur une quantité égale.



4 - ENTRETIEN

4-1. DESSERREMENT DES LAMES

1. Les lames de la barre de cutter doivent être enlevées du moulinet de coupage.
2. Desserrez de façon égale les deux vis arrières en les tournant dans le sens inverse des aiguilles d'une montre.
3. Serrez de façon égale les deux vis avant en les tournant dans le sens des aiguilles d'une montre.

4-2. ERREMENT DES LAMES

1. Les lames de la barre de cutter doivent être rapprochées du moulinet de coupage.
2. Desserrez de façon égale les deux vis arrières en les tournant dans le sens inverse des aiguilles d'une montre.
3. Serrez de façon égale les deux vis avant en les tournant dans le sens des aiguilles d'une montre.

4-3. VÉRIFICATION DES AJUSTEMENTS

1. Tournez la tondeuse vers le haut.
2. Insérez une feuille de papier (comme une feuille blanche ou une page de journal) entre la barre de cutter et les lames du moulinet et enfin tournez avec précaution les lames à la main.
3. Toutes les lames doivent couper en tranches la feuille de papier sur toute la longueur de la barre de cutter tandis que le moulinet tourne lentement.
4. Si le coupage de la tondeuse est intermittent, un ajustement doit être appliqué sur les côtés appropriés des lames pour obtenir une action de coupage correcte.

4-4. AIGUISEMENT DES LAMES DE COUPE

1. Lorsque la tondeuse est lubrifiée et ajustée correctement, l'aiguisement n'est pas nécessaire durant de nombreuses années. Cependant, les étapes suivantes vous permettront d'effectuer la procédure par vous-même à un coût relativement peu élevé.
2. Répandez une fine couche enveloppante sur le bord avant des lames du moulinet.
3. Ajustez la barre de cutter afin que la lame de cutter soit en contact légèrement mais suffisamment avec les lames du moulinet au travers de l'entière largeur de la barre de cutter.

AVERTISSEMENT

Ne serrez pas trop excessivement les vis d'ajustement, car cela risquerait d'endommager la barre de cutter. Les deux vis doivent être serrées sur l'ajustement final.

4. Tournez les lames du moulinet vers l'arrière jusqu'à ce qu'elles puissent tourner librement et que le bord avant de la lame de cutter soit poli.

5. Enlevez les roues; inversez les pignons et les poulies afin que le bord surélevé de la poulie soit sur le côté droit.

AVERTISSEMENT

Nettoyez toute partie aiguisée ou tout débris de la lame de cutter, des lames du moulinet, des pignons et des poulies. Lubrifiez l'axe et le pignon avec une légère pellicule de graisse, puis remettez les roues et les "Attaches C".

NOTE: Il est recommandé d'utiliser un composant de revêtement industriel entre 100-240 crans. Vous en trouverez dans tout magasin de produits industriels ou automatiques. Si un aiguisement professionnel est requis, veuillez consulter les pages jaunes de votre annuaire pour chercher un magasin de réparation des tondeuses.

5 - GARANTIE LIMITÉE DE DEUX ANS

1. DURÉE

La durée de la garantie des produits McCulloch s'établit comme suit : DEUX (2) ANS à compter de la date initiale de l'achat à condition que l'appareil soit utilisé à des fins personnelles, domestiques, pour des travaux de ferme ou de ranch, et qu'il ne soit pas utilisé à des fins de location; QUATRE-VINGT-DIX (90) JOURS à compter de la date d'achat initial lorsque les produits sont utilisés à des fins commerciales, professionnelles, institutionnelles ou de location. Cette garantie vous donne des droits légaux spécifiques. Vous pouvez également bénéficier d'autres droits qui varient selon les états ou provinces. PAR LA PRÉSENTE, MCCULLOCH DÉCLINE TOUTE RESPONSABILITÉ EN CE QUI CONCERNE TOUTE GARANTIE IMPLICITE APRÈS LES DATES D'EXPIRATION APPLICABLES DE CETTE GARANTIE LIMITÉE EXPRESSE. (Certains états ou certaines provinces ne permettant pas de limitation de la durée des garanties implicites. Les limitations ci-dessus peuvent donc ne pas s'appliquer à votre cas.)

2. PAR QUI LA GARANTIE EST-ELLE OFFERTE

McCulloch U.S.A 1-800-521-8559
12802 Leffingwell Rd. Santa Fe Springs, CA90670 USA

3. QUI EST COUVERT PAR CETTE GARANTIE

- L'acheteur d'un produit McCulloch (à condition que le produit ne soit pas destiné à la revente).
- Toute personne à qui le produit est légalement cédé pour la durée de la garantie implicite ou écrite applicable au produit.
- Toute autre personne autorisée, aux termes de la garantie ou des lois applicables, à demander au Garant de respecter ses obligations. (Les parties sus-mentionnées sont ci-après désignées sous le nom de «Utilisateur.»)

4. CE QUI EST COUVERT PAR CETTE GARANTIE

Toute défaillance survenant pendant la période de garantie applicable et qui découle de défauts de matériaux ou de fabrication.

5. CE QUI N'EST PAS COUVERT PAR CETTE GARANTIE

- Tout dommage indirect ou consécutif découlant possiblement de la défaillance ou du mauvais fonctionnement d'un produit McCulloch. (Comme certains états ou certaines provinces n'autorisent pas l'exclusion ou la limitation des dommages indirects ou consécutifs. Ces limitations peuvent ne pas s'appliquer à votre cas.)
- Toute défaillance découlant d'un accident, d'un usage abusif, d'une négligence ou du défaut d'utiliser le produit conformément aux directives fournies dans la ou les Notices d'utilisation qui accompagnent le produit, ou découlant d'une réparation inadéquate par un Centre de réparation non agréé.
- Les réglages normaux décrits dans la ou les Notices d'utilisation fournies avec le produit.
- Tout composant ou accessoire qui n'est pas vendu ou fabriqué par le Garant.
- Les préparations ou assemblages préalables à la livraison.
- Cette garantie ne s'applique pas aux accessoires ni à l'entretien ou aux réglages normaux du produit décrits dans la ou les Notices d'utilisation.

6. RESPONSABILITÉS DU GARANT AUX TERMES DE CETTE GARANTIE

- Réparer ou remplacer gratuitement pour l'utilisateur les composants qui s'avèrent défectueux pendant la période de garantie applicable.
- S'assurer que le Centre de réparation agréé est remboursé pour les frais de matériaux et de main-d'oeuvre engagés pour effectuer les réparations au titre de la garantie conformément aux politiques et procédures de garantie établies.

7. RESPONSABILITÉS DE L'UTILISATEUR AUX TERMES DE CETTE GARANTIE

- L'utilisateur doit livrer ou expédier le produit McCulloch couvert par la garantie au concessionnaire chez qui le produit a été acheté ou au Centre de réparation agréé le plus proche. Une preuve d'achat est requise.
- Les frais d'expédition, le cas échéant, sont à la charge de l'utilisateur.
- Veiller à l'entretien, à l'utilisation et au remisage du produit avec une diligence raisonnable, tel qu'il est expliqué dans la ou les Notices d'utilisation.

8. MOMENT POUR LE GARANT DE S'ACQUITTER DE SES OBLIGATIONS AUX TERMES DE CETTE GARANTIE

- Les dates de réparation des produits sous garantie seront fixées pour le Centre de réparation en fonction de la charge normale de travail et suivant la disponibilité des pièces.
- Si le délai pour la réparation excède dix (10) jours à compter de la date de livraison au réparateur agréé, la garantie sera prolongée du nombre de jours supplémentaires pendant lesquels le produit est inutilisable.
- Si l'utilisateur n'obtient pas entière satisfaction auprès de son Centre de réparation local, il doit se mettre en rapport McCulloch, ou composer le numéro sans frais.

MCCULLOCH®

MANUAL DEL USUARIO Cortadoras de Césped

Modelo : MCM2013

**SEGURIDAD
OPERACION
MANTENIMIENTO**



INTRODUCCION

FAVOR DE LEER

Estimado Cliente,

Gracias por comprar un producto McCulloch. Con una operación y mantenimiento adecuados le proporcionará años de servicio.

Con el objeto de hacer un mejor uso de su inversión, **ASEGURESE** de familiarizarse con el contenido de TODO el Manual del Usuario antes de intentar operar o dar mantenimiento a su unidad.

Asegurarse de seguir cuidadosamente las ilustraciones graduales de este manual para poner en marcha, operar y dar mantenimiento a su nuevo producto.

En el manual se encontrarán las siguientes señales: **NOTA**, **ADVERTENCIA** / **PRECAUCION** y **G** **GARANTIA**.

Una **NOTA** se utiliza para comunicar una información adicional, para enfatizar una explicación particular, o para extender la descripción de un paso.

Una **ADVERTENCIA** o **PRECAUCION** identifica un procedimiento que, si no se lleva a cabo o se hace en forma inadecuada, puede provocar serias heridas personales o daños a la unidad y/o ambas cosas.

La **G** (**SIMBOLO DE GARANTIA**) notifica que a menos que se sigan las instrucciones o procedimientos, cualquier daño causado anulará la garantía y las reparaciones correrán a cuenta del propietario.

Todo el servicio que no sea el mantenimiento del usuario se llevará a cabo en un Centro de Servicio Autorizado McCulloch. Los daños o las condiciones que hagan inoperable este producto debido a las prácticas inadecuadas de mantenimiento anularán la garantía del fabricante.

PARA GARANTIA O SERVICIO CONTACTE A SU CENTRO DE SERVICIO AUTORIZADO McCULLOCH MAS CERCANO LISTADO BAJO "SIERRAS" EN LAS PAGINAS AMARILLAS DE SU DIRECTORIO TELEFONICO.

**McCulloch Corporation
Departamento de Servicio**

1 - PRECAUCIONES DE SEGURIDAD

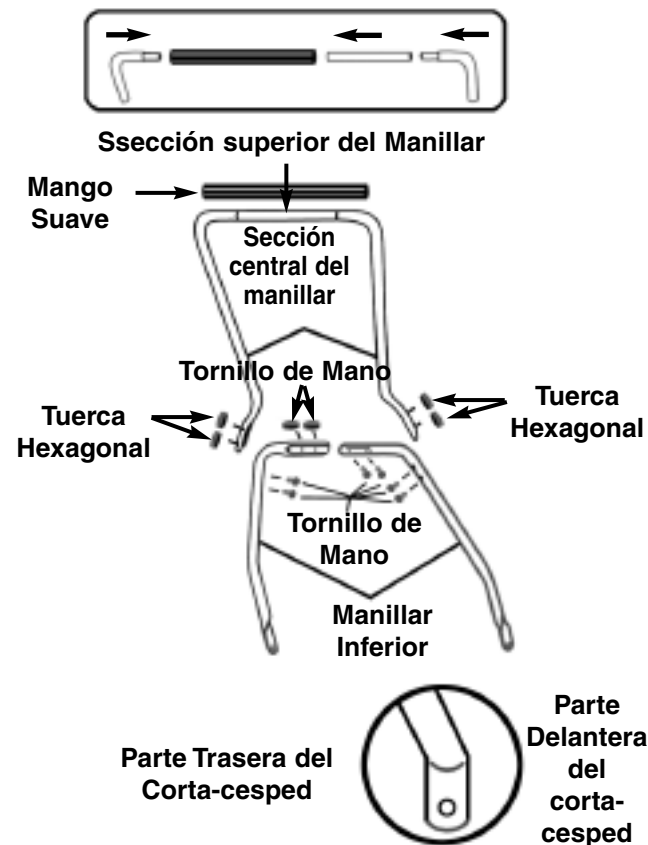
Gracias por escoger nuestra herramienta de jardinería McCulloch, estamos convencidos de que estará satisfecho de con este corta-césped de bajo coste, sin ruidos y sin polución de ceesped, lea por favor todas las instrucciones de este manual detenidamente antes de usar el corta-césped.

- Inspeccione su césped por si hubiera cualquier escombros o objetos extraños y quitelos antes de pasar el corta-césped.
- No coloque nunca sus manos , dedos o pies dentro del rollo.
Aunque el motor no esté conectado , cuando las ruedas giran , el rollo corta.
- No corte nunca el césped cuando el césped esté demasiado húmedo para ser rapado.
- No coloque sus manos o pies cerca de una parte que esté en movimiento del corta-césped.
- No opere el corta-césped mientras esté con los pies desnudos o esté llevando sandalias.
- Ande despacio, no corra nunca . Estése seguro siempre de equilibrio cuando esté operando con el corta-césped.
- No golpee nunca intencionadamente o choque contra los árboles , barandillas , etc. este corta-césped. Esto podría causar injurias o sérios daños al corta-césped .
- Recuerde que este corta-césped es una pieza de precisión del equipamiento del cuidado del cesped. Tratelo con cuidado cuando lo este usando.
- Asegurese de que su cortacésped esté en condiciones seguras de operación. No intente operar el corta-césped si está dañado, tengalo reparado primero.

2 - INSTRUCCIONES DE ENSEMBLADO

2-1. ASAMBLE DEL ASIDERO

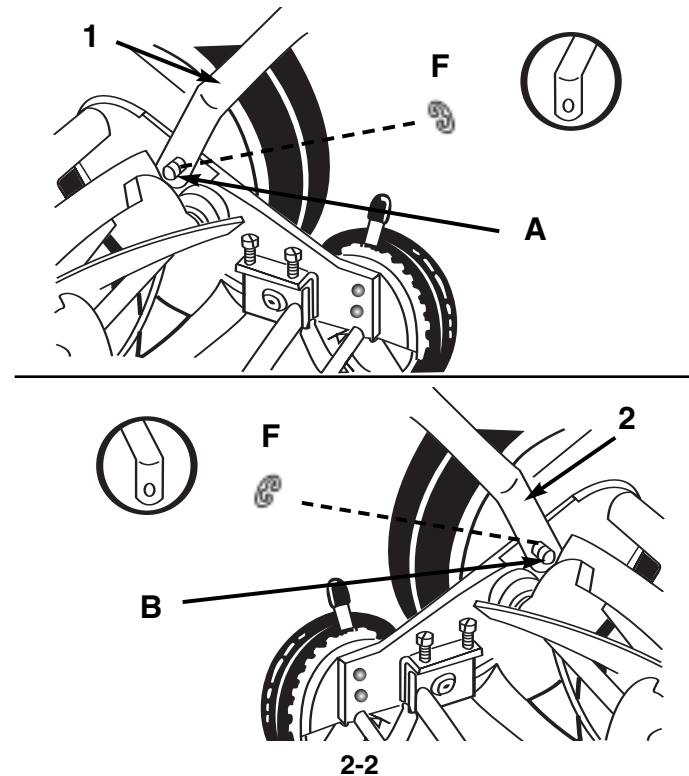
1. Incluidos en el cartón están : Las partes del manillar del corta-césped (1 mango de esponja , 1 pieza de la parte superior del manillar , 2 piezas del centro del manillar y 2 piezas del inferior del manillar) y el paquete de la maquinaria.
2. Inserte la pieza de la parte superior del manillar en el mango de esponja. (para una aplicación más fácil , puede lubricar el interior del mango de esponja con lavavajillas o jabón liquido de manos).
3. Inserte las dos piezas del centro del manillar en el lado derecho e izquierdo de la pieza superior del manillar.
4. Conecte la sección inferior derecha con la sección inferior izquierda y fijelos con dos tornillos largos de 1-3/8" y las tuercas de nylon que están provistos.
5. Abroche el subensamble del manillar de arriba que ha montado en el paso precedente, para el montaje del subensamble del manillar de abajo use los cuatro tornillos largos de 1-3/8" que quedan y las tuercas de nylon que están provistos.
6. Asegurese de que ha apretado las seis tuercas en las juntas del ensamble del manillar de que ninguna de las piezas del manillar se suelten.



2-1

2-2. ACOPLANDO EL MANILLAR AL CORTA-CESPED

1. Como ha seguido las instrucciones de abajo, refierase al punto 2 para más información.
2. Después de ensamblar el manillar, acople los agujerós que hay en el extremo del lado izquierdo y derecho, sobre los postes cortos extiendalos desde las placas laterales.
3. Cuando el manillar esté situado sobre los postes, en los "Clips C" sobre los postes con ranura en ambos lados para prevenir que el manillar se alga.



2-2

3 - INSTRUCCIONES DE OPERACION

3-1. ORTES MENORES GRANDES AJUSTES

1. Estas unidades pueden ser ajustados para ofrecer un rango de altura de corte desde 2/3" hasta 1-1/3" , simplemente ajustando el ensamble del rodillo.
2. Como ha seguido las instrucciones de abajo , refierase a la fig. 3-1 para más información.
3. Para lograr la posición de corte mas baja , suelte y quite las tuercas que hay en ambos lados del ensamble del rodillo . Posicione el tornillo a través del agujero inferior de la abrazadera de plástico del rodillo y del agujero superior de la placa del lado del corta-césped .
4. Para lograr la posición de corte mas alta , suelte y quite las tuercas que hay en ambos lados del ensamble del rodillo . Posicione el tornillo a través del agujero superior del rodillo de plastico y el agujero inferior de la placa del lado del corta-cesped .
5. Otras alturas de corte pueden ser obtenidos posicionando los tornillos a través de los agujeros de las otras localizaciones .

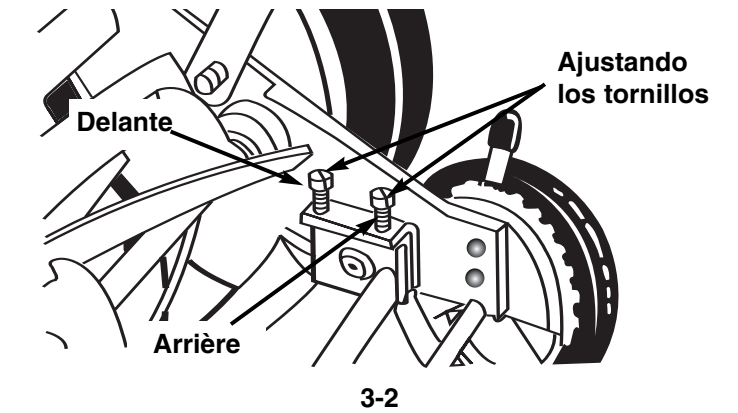


3-1

3-2. AJUSTES DEL CORTA-CESPED

1. Las cuchillas han sido preajustadas antes de salir de la fábrica.
2. Pero podría desalinearse, resultando en que las cuchillas estén demasiadas sueltas o demasiadas aprietas . Si ocurriera esto, notificará una rudeza, corte desproporcionado o corta-césped que cuesta de empujar.
3. Todos los ajustes son hechos desde la parte trasera del corta-césped . (opuesto de la barra con el logo decal). Cada extremo de la barra de corte pueden ser ajustados por separado.
4. Como ha seguido las instrucciones de abajo, refierase a la fig. 3-2 para mas información.
5. Los pivotes del filo de la cuchilla de corte (localizado debajo de rollo). Los tornillos frontales mueven la barra de corte de los filos, mientras los tornillos traseros mueven la barra de corte hacia los filos.

6. Ajustar los tornillos es un proceso muy sensible, 1 - 16 avo de giro es considerado como ajuste mayor .
7. Antes de cerrar un tornillo de ajuste , estese seguro de haber soltado el tornillo opuesto y en igual cantidad.



3-2

4 - INSTRUCCIONES DE MANTENIMIENTO

4-1. DSOLTANDO LAS CUCHILLAS

1. El filo de la barra de corte debe estar movido desde el rollo de corte.
2. Suelte los dos tornillos traseros por igual girando en sentido horario contrario.
3. Apriete los dos tornillos delanteros por igual girando-los en sentido horario.

4-2. APRETANDO LAS CUCHILLAS

1. La barra de corte debe ser movido hacia el rollo de corte.
2. Suelte los dos tornillos delanteros por igual girandolos en sentido horario contrario.
3. Apriete los dos tornillos traseros por igual girandolos en sentido horario.

4-3. REVISANDO LOS AJUSTES

1. Dé la vuelta alreves al corta-césped.
2. Inserte una pieza de papel (i.e. , papel de escribir o periodico) entre la barra de corte y las cuchillas del rollo y cuidadosamente gire las cuchillas del rollo a mano.
3. Todas las cuchillas deberían cortar el papel proporcionalmente por toda la longitud de la barra de corte mientras que el rollo se gire suavemente.
4. Si el corta-césped tiene un corte intermitente, se debería hacer ajustes en el lado apropiado de las cuchillas para lograr un corte apropiado.

4-4 AFILANDO LAS CUCHILLAS DE CORTE

1. Cuando el corta-césped está lubricado y ajustado adecuadamente , no serían necesarios los afilados durante años. De todas formas , los siguientes pasos le permitirá hacer el proceso por usted mismo en un coste relativamente pequeño .
2. Extienda una capa fina de un componente de envoltura en el filo frontal de las cuchillas del rollo .
3. Ajuste la barra de corte de tal forma que las cuchillas de la barra de corte tenga fácil pero firme contacto con las cuchillas del rollo a traves de toda la barra de corte.

ADVERTENCIA

No sobreapriete los tornillos de ajustes, porque esto podría danar la barra de corte. Ambos tornillos deben ser apretados al final del ajuste.

4. Gire las cuchillas del rollo hacia tras , hasta que las cuchillas del rollo rueden rotativamente libres y el filo frontal del filo de la barra de corte sea pulido.
5. Quite las ruedas ; vuelva del revés los piñones y gatillos de tal forma que el filo inclinado del gatillo esté en la parte derecha.

ADVERTENCIA

Limpie cualquier componente de rozadura o residuos de la barra del filo cortador , filos del rodillo , piñones y gatillos . Lubrique el eje y los piñones con una ligera capa de grasa para engranajes de ruedas y reemplace las ruedas y clips "C" .

NOTE : Se recomienda usar e industrial o válvula que traslape el compuesto entre 100 - 240 arenas. Generalmente esto está disponible en una industria o almacen de suministro de automovil . Se requiere un afilado profesional , consulte con su páginas amarillas local para servicios de reparaciones de corta-césped

5 - GARANTÍA LIMITADA DE DOS AÑOS

1. DURACIÓN

La duración de la garantía de este producto McCulloch es la siguiente: DOS(2) AÑOS desde la fecha de la compra original sólo cuando se utilice para uso personal, familiar, casero, en granja o rancho, y siempre que no se subarriende o alquile; NOVENTA(90) DÍAS desde la fecha de compra original cuando se utilice para fines comerciales, profesionales, institucionales o de subarriendo. Esta garantía le proporciona derechos legales específicos. También puede proporcionarle otros derechos que varían de estado a estado. MCCULLOCH LLC RENUNCIA A CUALQUIER GARANTÍA IMPLÍCITA UNA VEZ QUE LA FECHA DE EXPIRACIÓN DE LA GARANTÍA EXPRESADA CORRESPONDIENTE HA EXPIRADO.

(Algunos estados no permiten limitaciones en la duración de una garantía implícita, por lo que las limitaciones arriba mencionadas pueden no ser aplicables en su caso).

2. EMISOR DE ESTA GARANTÍA

McCulloch U.S.A 1-800-521-8559
12802 Leffingwell Rd. Santa Fe Springs, CA90670 USA

3. BENEFICIARIO DE ESTA GARANTÍA

- A. El comprador del producto McCulloch (a menos que utilice el producto para fines de subarriendo o alquiler).
- B. Cualquier persona a la que le sea transferida dicho producto legalmente durante la duración de la garantía implícita o escrita aplicable al producto.
- C. Cualquier otra persona autorizada según los términos establecidos en la garantía o que, según la ley del estado, pueda obligar al emisor de la garantía a aplicarla.
(Las partes arriba mencionadas se denominarán a partir de ahora como "el Usuario").

4. ÁMBITO DE APLICACIÓN DE ESTA GARANTÍA

La garantía se aplica durante la duración especificada sobre problemas derivados de defectos en los materiales o en su fabricación.

5. ASPECTOS NO CUBIERTOS POR ESTA GARANTÍA

- A. Cualquier daño accidental o derivado que pueda producir fallos o un funcionamiento incorrecto del producto McCulloch.(Algunos estados no permiten la exclusion de dichos daños accidentales o derivados, por lo que dichas limitaciones pueden no ser aplicables en su caso).
- B. Cualquier fallo derivado de accidentes, uso incorrecto, negligencia o uso indebido del producto según las instrucciones incluidas en el manual de usuario adjunto al producto, o que se produzca como resultado de un mantenimiento incorrecto realizado por un servicio de reparación no autorizado.
- C. Ajustes ordinarios explicados en el manual de usuario adjunto al producto.
- D. Cualquier pieza o accesorio no vendido o fabricado por el emisor de la garantía.
- E. Ajuste anterior a la entrega o ensamblaje de piezas.
- F. Esta garantía no es aplicable a los accesorios, ajustes o al mantenimiento ordinario del producto especificados en el manual de usuario

6. RESPONSABILIDADES DEL EMISOR DE LA GARANTÍA SEGÚN LAS CONDICIONES DE LA MISMA

- A. Reparar o sustituir las piezas defectuosas durante la duración de la garantía aplicable sin coste alguno para el usuario
- B. Garantizar que el taller reparador autorizado recibe el reembolso correspondiente a los gastos de las piezas y mano de obra realizados como resultado de una reparación bajo garantía según lo prescrito en los procedimientos y directrices de la garantía establecida.

7. RESPONSABILIDADES DEL USUARIO SEGÚN LA GARANTÍA

- A. El usuario se compromete a entregar o enviar el producto McCulloch original protegido por esta garantía al vendedor al que adquirió el producto originalmente o al servicio autorizado más cercano. Es necesario presentar una prueba de compra del producto.
- B. Los gastos derivados de cualquier envío correrán a cargo del usuario.
- C. El usuario debe manejar con cuidado el producto cuando vaya a hacerlo funcionar o a almacenarlo, tal y como se especifica en el manual de usuario.

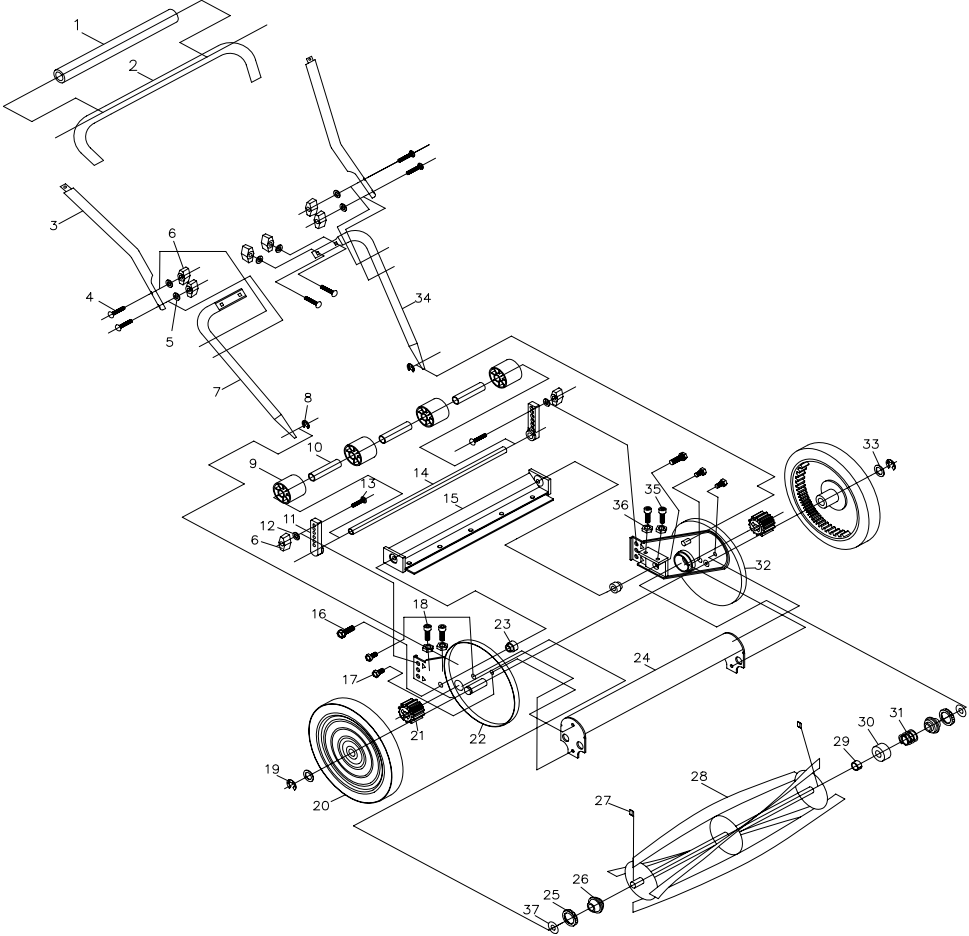
8. PERÍODO DE CUMPLIMIENTO DE LAS OBLIGACIONES DERIVADAS DE LA GARANTÍA POR PARTE DE SU EMISOR

- A. La reparación de productos bajo garantía se programará según la cantidad de trabajo existente en el servicio de reparación y dependiendo de la disponibilidad de las piezas de recambio.
- B. Si el periodo de reparación supera los diez (10) días a partir del momento en que el producto fue entregado al servicio de reparación, la garantía se ampliará a los días en los que el producto permanece inútil.
- C. Si el usuario no estuviera satisfecho con el trabajo del servicio de reparación, tiene la posibilidad de ponerse en contacto con MCCULLOCH LLC a través de el número de teléfono gratuito.



SERVICE SPARE PARTS LIST

SPECIFY MODEL NO. WHEN ORDERING PARTS		DATE	REVISED DATE
16" Reel Mower		6/6/2007	6/6/2007
MODEL NO.	MCM2011		
			V2



16" Reel Mower MCM2011

PARTS LIST

6/2/2009

No.	Parts No.	Description	Q	P Code
1	6199-201001	FOAM-RUBBER COVER	1	160
2	6068-201006	UPPER HANDLE	1	160
3	6068-201007	MIDDLE HANDLE	2	160
4	6SHDB-06-35	SQUARE SCREW	6	160
5	6WFE-06	FLAT WASHER	8	160
6	6134-201001	KNOB	8	160
7	6068-201004	LOWER HANDLE A	1	160
8	6CE-09	E CLIP	2	160
9	6122-201001	ROLLER WHEEL	5	160
10	6059-201101	TUBE	4	160
11	6021-201002	HEIGHT ADJUSTMENT BRACKET	2	160
12	6043-201001	HEIGHT ADJUSTMENT FIXED WASHER	2	160
13	6SHDB-06-30	SQUARE SCREW	2	160
14	6111-201101	SHAFT	1	160
15	6250-201101	CUTTER	1	160
16	6SFDZ-3/8-30	HEX SCREW	2	160
17	6SXAB-5/16-15	HEX SCREW	4	160
18	6SRCB-5/16-30	HEX SCREW	2	160
19	6CE-13	E CLIP	2	160
20	6122-201002	METAL WHEEL	2	160
21	6073-201001	GEAR	2	160
22	6004-201005	BRACKET (L)	1	160
23	6059-201002	FIXED TUBE	2	160
24	6017-201101	COVER	1	160
25	6155-201001	BEARING	2	160
26	6130-201001	SHAFT HOLDER	2	160
27	6115-201001	PIN	2	160
28	6250-201102	CUTTER	1	160
29	6131-201001	IRON RING	1	160
30	6198-201001	SPRING COVER	1	160
31	6024-201001	SPRING	1	160
32	6004-201006	BRACKET (R)	1	160
33	6WFZ-16	WASHER	2	160

34	6068-201005	LOW HANDLE B	1	160
35	6SRCB-5/16-25	HEX SCREW	2	160
36	6NAZ-5/16	NUT	4	160
37	6014-201001	WASHER	2	160