



PT1210
PT1220
PT1230
PT2415

STERLING

POWER PRODUCTS

Pro Charge

Battery Chargers / Power Packs



English
Deutsch
Français
Español
Italiano
Nederlands
Svenska



www.sterling-power.com



Please read these instructions before use!

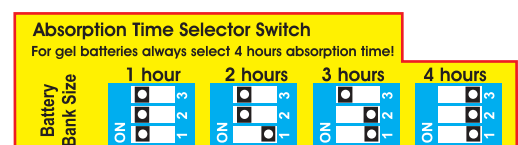
INSTRUCTIONS

- Position the charger in a cool, dry and well-ventilated space, ensuring a reasonable airflow around the charger. Do not install in a cupboard or in a sealed compartment.
- Install as close to the batteries as possible, preferably within 2 metres of the batteries.
- This unit is fitted with an automatic 110V/230V crossover switch. As such the following input voltage may be used : 80V-130 V or 170V-280V at any frequency between 40Hz and 400 Hz.
- The cable has to be at least 6mm² for 10amps to 20amps and 16mm² for 30amps. In case you have to install the unit further away from the batteries, increase the cable thickness to compensate for voltage drops in the line. (See Table 1.)
- Before switching the charger on, it is important to set up the battery type. Please choose a battery type according to Fig.1. The charge rate (and voltage) will be highest for open lead-acid batteries (set to 14.8V/29.6V on high charge), then sealed/gel/AGM batteries (European setting, set at 14.4V/28.8V) and then gel/AGM batteries (American setting at 14.2V/28.4V). AGM and gel voltages tend to vary among manufacturers, so please check which voltage your batteries require! Confirm that the L.E.D. indicates the correct battery type.
- When different types of batteries are to be charged, the battery type with the lowest absorption voltage must be selected. Never charge a battery on a higher setting than it should!
- The small set of 3 switches (Fig. 2) changes the time of the absorption charge by approx. 1 hour per switch. In order to set these switches divide the battery bank size by the amperage of the battery charger (e.g. a 20amp charger for a total battery bank of 200 amps hours would give you a ratio of 10.)
 - If the ratio is between 1 and 4, leave all switches “on” and the absorption time will be approximately 1 hour. This is usually ideal for standard leisure boat use or livaboard use.
 - If the ratio is between 5 and 9, turn switch 1 “off” and the others “on”. The absorption time will be approximately 2 hours. This is generally suitable for boats which use shore power only and which are used regularly, i.e. disconnected from shore power every day.
 - If the ratio is between 10 and 13, set switches 1 and 2 to “off” and switch 3 to “on”. The absorption time will be approximately 3 hours. Usually suitable for boats which use generators or shore power to charge the batteries about once a week.
 - For a ratio from 14 to 18 leave all switches in the “off” position for about 4 hours absorption time. Suitable for boats where batteries are charged mainly from generators and for all gel batteries.
- Having set the battery type and the absorption time switches, the charger should be installed and will only need to be altered if there is a change in battery type or size.
- Connect the cables as indicated in Fig 3. **Always ensure that all the terminals are being used!** Where only one battery is being charged, connect the surplus positive output terminals to the other used output terminal. This ensures correct regulation; failure to do this will reduce the charging performance.
- The charger may be mounted in any position. Always connect the cables to the charger first, then run them to the batteries. Never connect any cables to the batteries before running them to the charger!
- **Warning:** The charger case is earthed as per international regulations. On most boats, the A/C earth is connected to the bonding system and then to the negative of the battery. This means that the case could be negative. If a positive battery cables touches the case, this can set up a dead short to the battery negative via the earth cable and melt the earth cable; this could start a fire. To avoid this, ensure the battery connectors on the output studs do not touch the charger case. Use insulated output connectors. It is also recommended that all the charger outputs have a 50A fuse. (Sterling fuseholder GMFB-4848 not included.)

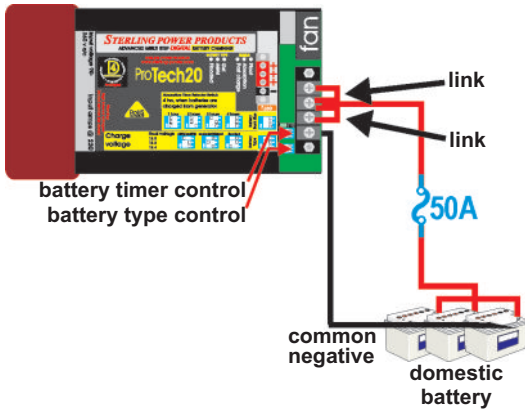
Fig. 1

battery type	charge voltage	float voltage	Battery Type
flooded	14.8V	13.5V	
sealed/AGM/gel	14.4V	13.4V	
AGM/gel (US standard)	14.2V	13.8V	

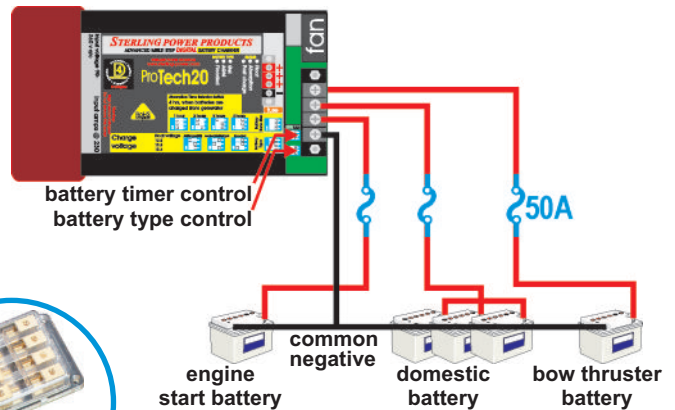
Fig. 2



Installation for 1 battery bank



Installation for 3 battery banks



Installation for 2 battery banks

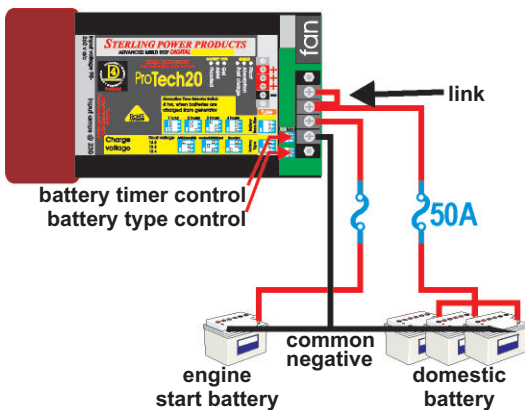


Table 1

Cable Size Recommendation:

Charger Output	Cable Length 0 - 1.5 mtr	1.5 - 4 mtr
0-25 amps	6 sq mm	10 sq mm
25-45 amps	16 sq mm	25 sq mm
45-85 amps	25 sq mm	35 sq mm
85-125 amps	35 sq mm	50 sq mm
125- 180 amps	50 sq mm	70 sq mm
180-330 amps	70 sq mm	90 sq mm

Important: Two 35 sq mm cables in parallel are equivalent to a single 70 sq mm cable.

4 STEP CHARGE

STEP 1 - BOOST:
During this stage the charger supplies a maximum current and the voltage increases progressively according to the battery type selected. This step depends on the initial state of the batteries. The "Fast Charge" LED is on.

STEP 2 - ABSORPTION:

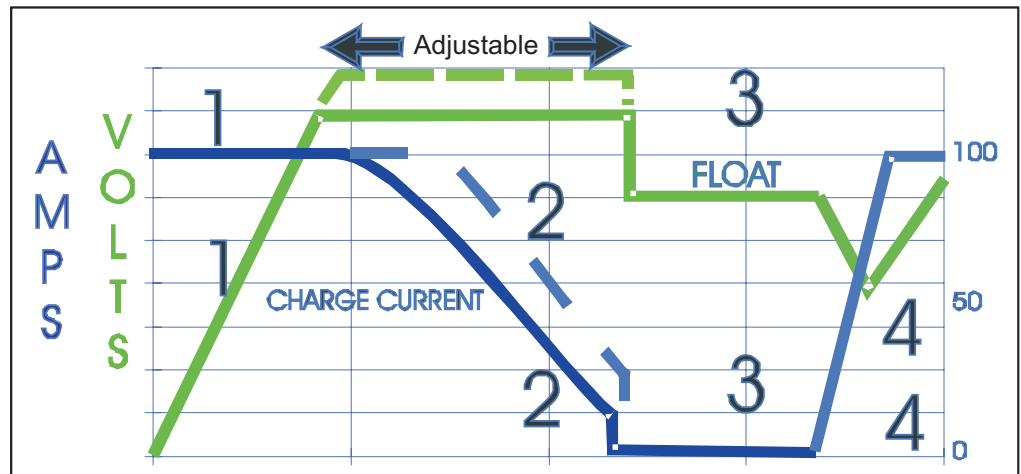
This is an adjustable period during which the voltage is kept at its maximum and the current decreases in order to optimise the battery charge. The "Absorption" LED is on.

STEP 3 - FLOAT:

The voltage is kept at float level in order to maintain the charge without increasing the temperature of the batteries. They can be left connected without any damage. The "Float" LED is on.
POWERPACK function: Full current is available for on-board supply.

STEP 4 - RESET:

If the battery voltage goes down below 11.5V/23.0V, then the charge cycle starts all over again with step 1.



Veuillez lire cette notice d'utilisation avant d'utiliser l'appareil pour la première fois!

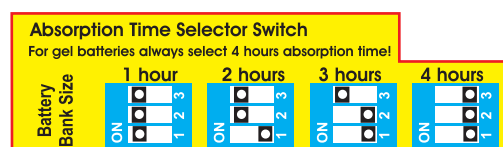
INSTRUCTIONS

- Placer le chargeur dans un endroit frais sec et bien ventilé. Assurez vous d'un léger courant d'air autour du chargeur. Ne pas l'installer dans un coffre ou compartiment fermé.
- L'installer le plus près possible des batteries, de préférence à moins de 2 mètres.
- Ce chargeur est équipé d'un sélecteur automatique de tension 110V/230V. Il peut être utilisé sur les plages suivantes : 80V-130V ou 170V-280V quelle que soit la fréquence de 40Hz à 400 Hz.
- Le câble doit être au minimum de 6mm² pour 10Amps à 20Amps et 16mm² pour 30Amps. Si vous devez installer le chargeur assez loin des batteries, il faut augmenter la section des câbles pour compenser la perte de puissance en ligne. (Voyez Tableau 1).
- Avant de mettre le chargeur en route, il est indispensable de choisir le type batterie (Fig. 1). La tension la plus élevée est celle de la batterie au plomb ouvert (14,8V/29.6V), puis les batteries au plomb étanche, au gel et AGM (ajustage européen, 14,4V/28,8V) et les batteries au gel et AGM (ajustage américain, 14,2V/28,4V). Les batteries au gel et AGM peuvent varier d'un fournisseur à un autre. Il est important de vérifier les caractéristiques de vos batteries! Assurez vous que le led correspondant confirme bien votre sélection.
- Si vous utilisez des batteries de caractéristiques différentes, vous devez régler le chargeur sur la tension la plus basse pour éviter de les endommager. Ne jamais charger une batterie au-delà de la tension maximale indiquée.
- Le petit bornier de 3 switches (Fig. 2) permet d'ajuster le temps d'absorption en fonction de la taille du parc de batteries d'environ une heure par switch. Pour le calculer: divisez la taille de votre parc batteries par l'ampérage de votre chargeur (exemple, pour un parc batterie de 200 AH et un chargeur de 20 Amp., le ratio est de 10).
 - Pour un ratio compris entre 1 et 4, mettez tous les switches sur «on», le temps d'absorption sera d'environ une heure. Idéal pour les petits bateaux ou régulièrement connectés au ponton.
 - Pour un ratio compris entre 5 et 9, mettre le switch 1 sur «off», les 2 et 3 sur «on». Le temps d'absorption sera d'environ deux heures. C'est le cas le plus courant pour des bateaux n'utilisant que ce moyen de recharge et se connectant une fois par jour au ponton.
 - Pour un ration compris entre 10 et 13, mettre les switches 1 et 2 sur «off», le 3 sur «on». Le temps d'absorption sera d'environ trois heures. Pour des bateaux équipés d'un alternateur ou d'un générateur et se connectant de temps en temps au ponton.
 - Pour un ratio de 14 à 18, mettre tous les switches sur «off». Le temps d'absorption sera d'environ quatre heures. Pour des bateaux qui ne se connectent que très rarement à un ponton.
- Une fois le chargeur configuré à votre installation, il peut être installé et ne devra être modifié que si vous changez de taille ou de type de batteries.
- Connectez les câbles comme le montre le schéma ci-dessous (Fig. 3). **Assurez vous que tous les connecteurs sont utilisés.** Si vous n'avez qu'une batterie à charger, branchez sa borne positive à tous les connecteurs du chargeur. Cela permettra une charge optimale, dans le cas contraire, les performances du chargeur seraient affectées.
- Le chargeur peut être installé dans n'importe quelle position. Connectez toujours les câbles en premier sur le chargeur puis sur les batteries.
- **Important:** Le boîtier du chargeur est relié à la terre conformément aux régulations internationales. Sur la plupart des bateaux, la terre du courant alternatif est reliée à la masse du bateau, elle même reliée à la borne négative de la batterie. Dans ce cas le boîtier est relié à la borne «-» de la batterie. Si vous touchez le boîtier avec un câble «+» vous risquez de mettre votre batterie en court circuit et déclencher un début d'incendie. Pour éviter cela, assurez vous que les connecteurs ne sont pas en contact avec le boîtier. Il est également recommandé d'installer un 50 Amp fusible sur chaque connecteur. (Sterling porte-fusible GMFB-4848 pas inclus.)

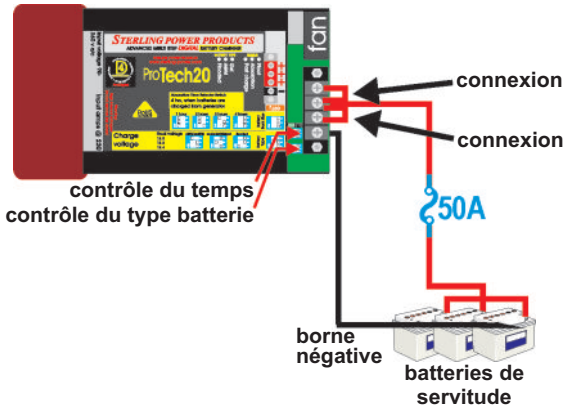
Fig. 1

battery type	charge voltage	float voltage	Battery Type
flooded	14.8V	13.5V	
sealed/AGM/gel	14.4V	13.4V	
AGM/gel (US standard)	14.2V	13.8V	

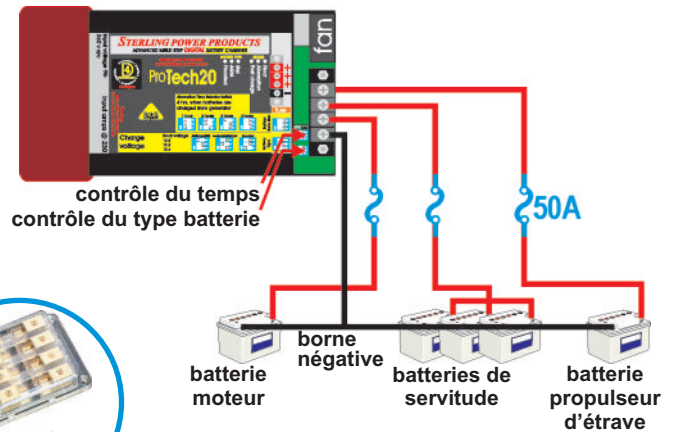
Fig. 2



Installation pour 1 parc de batteries



Installation pour 3 parcs de batteries



Installation pour 2 parcs de batteries

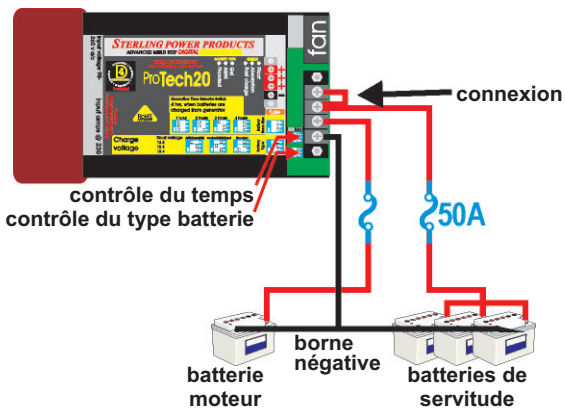


Tableau 1

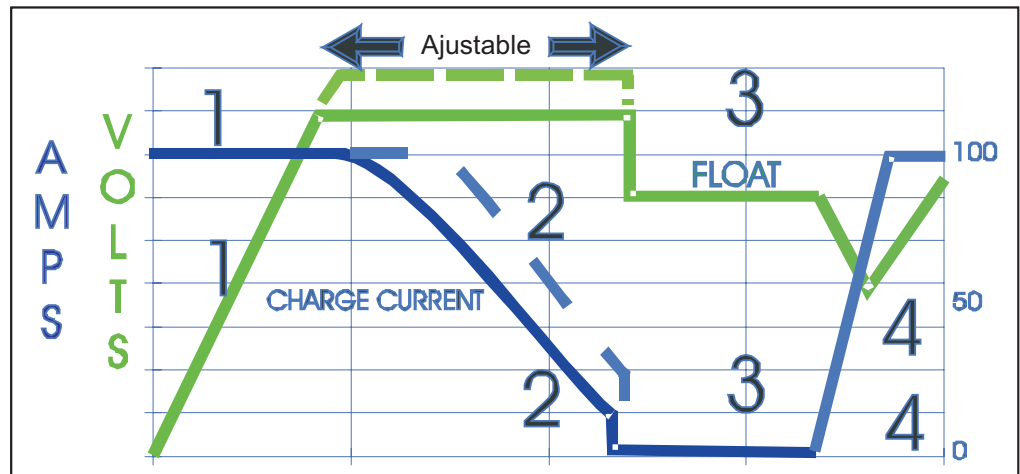
Tailles de câble recommandées:

Puissance	Encablure 0m - 1,5m	1,5m - 4m
0A - 25A	6mm ²	10mm ²
25A - 45A	16mm ²	25mm ²
45A - 85A	25mm ²	35mm ²
85A - 125A	35mm ²	50mm ²
125A - 180A	50mm ²	70mm ²
180A - 330A	70mm ²	90mm ²

Important: Deux câbles de 35mm² en parallèle sont équivalent à un câble de 70mm².

CHARGE EN 4 PHASES

PHASE 1 - BOOST:
Période pendant laquelle le chargeur délivre un courant maximal et où la tension est en régulière augmentation jusqu'à atteindre la tension maximale selon votre type de batteries. Cette phase dépend de l'état initial de charge de vos batteries. Le led "Fast Charge" est allumé pendant cette phase.



PHASE 2 - ABSORPTION:
Période ajustable comme on l'a vu auparavant où la tension est conservée à un niveau maximal pour optimiser la charge de vos batteries. Le led "Absorption" est allumé pendant cette phase.

PHASE 3 - FLOAT:
Phase pendant laquelle les batteries sont maintenues sans les faire monter en température. Elles peuvent ainsi rester connectées sans aucun risque de surcharge. Le led "Float" est allumé pendant cette phase.
POWERPACK: Le chargeur est apte à délivrer du courant au bateau sans avoir à puiser dans les batteries.

PHASE 4 - RESET:
Si la tension des batteries repasse sous les 11,5V/23,0V, le chargeur reprend son cycle à la phase 1.

Benutzerhinweise. Bitte vor Gebrauch lesen!

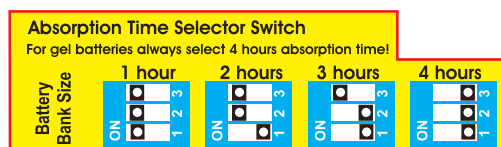
INSTALLATIONS- UND BEDIENUNGSANLEITUNG

- Stellen Sie das Lade- und Netzgerät an einem kühlen, trockenen und gut belüfteten Ort auf. Achten Sie darauf, dass um das Gerät herum kein Hitzestau entstehen kann. Keinesfalls in einem Schrank oder in einem geschlossenen Fach installieren!
- So nahe wie möglich bei den Batterien aufstellen, idealerweise in einem Abstand von unter 2 Metern.
- Das Ladegerät ist mit einem automatischen Spannungselektor für 110V/230V ausgestattet und kann mit einer Netzspannung von 80V-130V oder 170V-280V und mit Frequenzen zwischen 40Hz und 400Hz betrieben werden.
- Wenn sich eine Installation des Gerätes in größerem Abstand von den Batterien nicht vermeiden lässt, müssen Kabel mit entsprechend größerem Querschnitt verwendet werden, um den Leistungsverlust zu kompensieren. (Siehe Tabelle 1.)
- Bevor das Ladegerät in Betrieb genommen werden kann, muss der Batterietyp eingestellt werden (Fig. 1). Die höchste Ladeschlussspannung wird für offene Blei-Säure-Batterien benötigt (14,8V/29,6V), etwas weniger für versiegelte Blei-Säure-, AGM- und Gel-Batterien (14,4V/28,8V, europäische Norm) und am wenigsten für AGM- und Gelbatterien nach amerikanischer Norm (14,2V/28,4V). AGM- und Gelbatterien können je nach Hersteller unterschiedliche Ladespannungen erfordern; prüfen Sie deshalb die technischen Daten Ihrer Batterien. Überprüfen Sie abschließend, ob die entsprechende LED die gewünschte Einstellung anzeigt!
- Bei Verwendung von Batterien unterschiedlichen Typs muss die Ladeschlussspannung des Gerätes der Batterie mit der niedrigsten Ladeschluss-Spannung angepasst werden, um einen Schaden zu vermeiden. Eine Batterie darf keinesfalls mit einer höheren Ladespannung geladen werden als mit der vom Hersteller angegebenen Maximalspannung.
- Die drei DIP-Schalter (Fig. 2) dienen zur Anpassung der Ausgleichs-ladungszeit an die Größe der Batteriebank und erhöhen deren Dauer um etwa eine Stunde pro Schalter. Berechnung: Teilen Sie die Größe der Batteriebank durch die Ampere-Leistung Ihres Gerätes. Beispiel: Eine Batteriebank mit 200Ah und ein Ladegerät mit max. 20A ergeben einen Koeffizienten von 10.
 - Bei einem Koeffizienten zwischen 1 und 4 setzen Sie alle Schalter auf "on" für eine Ausgleichs-ladezeit von ca. einer Stunde. Diese Einstellung trifft häufig für kleinere Boote und für Boote, die oft und für längere Zeit mit einem Landstromanschluss verbunden sind, zu.
 - Bei einem Koeffizienten zwischen 5 und 9 setzen Sie Schalter 1 auf "off" und Schalter 2 und 3 auf "on". Die Ausgleichs-ladezeit beträgt ca. zwei Stunden. Dies ist häufig bei Booten der Fall, deren Batterien ca. einmal täglich über Landstrom geladen werden.
 - Bei einem Koeffizienten zwischen 10 und 13 setzen Sie die Schalter 1 und 2 auf "off" und Schalter 3 auf "on". Die Ausgleichs-ladezeit beträgt ca. drei Stunden. Dies ist häufig bei Booten der Fall, deren Batterien ca. einmal wöchentlich über Generator oder Landstrom geladen werden.
 - Bei einem Koeffizienten zwischen 14 und 18 setzen Sie alle Schalter auf "on". Die Ausgleichs-ladezeit beträgt ca. vier Stunden. Dies ist häufig bei Booten der Fall, deren Batterien ausschließlich über einen Generator geladen werden. Diese Einstellung sollte außerdem immer für Gel-Batterien verwendet werden.
- Sobald der Batterietyp korrekt eingestellt ist, kann das Ladegerät fest installiert werden. Die Einstellung muss nur bei Austausch der Batterien (andere Größe, anderer Typ) angepasst werden.
- Schließen Sie die Kabel wie in Fig. 3 dargestellt an. **Alle Klemmen müssen belegt sein!** Schließen Sie gegebenenfalls eine Batteriebank an zwei Klemmen der Ladestation an. Wenn Sie nur eine Batteriebank laden, schließen Sie sie an alle drei Klemmen an. Andernfalls wird das Ladegerät nicht optimal arbeiten.
- Das Lade- und Netzgerät kann in beliebiger Lage eingebaut werden. Schließen Sie die Kabel immer zuerst an der Ladestation und erst danach an den Batterien an.
- **Achtung:** Das Gehäuse der Ladestation ist entsprechend den international gültigen Vorschriften geerdet. Auf den meisten Booten ist der Schutzleiter des Wechselstroms mit der Masse des Bootes verbunden, die wiederum an die Minusklemme der Batterie angeschlossen ist. Das Gehäuse ist in diesem Fall also mit der Minusklemme der Batterie verbunden. Wenn Sie das Gehäuse mit einem Pluskabel berühren, besteht die Gefahr eines Kurzschlusses an der Batterie und folglich Brandgefahr. Um jegliche Gefahr zu vermeiden, stellen Sie sicher, dass die Anschlüsse das Gehäuse nicht berühren. Der Einbau einer 50A Sicherung an jedem Anschluss wird empfohlen. (Sterling Sicherungshalter GMFB-4848 nicht im Lieferumfang enthalten.)

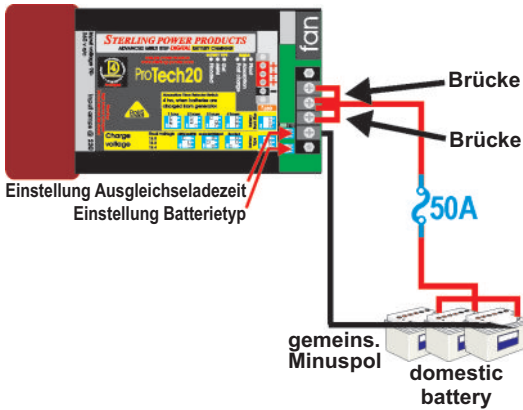
Fig. 1

battery type	charge voltage	float voltage	Battery Type
flooded	14.8V	13.5V	flooded ON <input type="checkbox"/> <input type="checkbox"/> <input type="checkbox"/>
sealed/AGM/gel	14.4V	13.4V	sealed/AGM/gel ON <input type="checkbox"/> <input type="checkbox"/> <input type="checkbox"/>
AGM/gel (US standard)	14.2V	13.8V	AGM/gel (US) ON <input type="checkbox"/> <input type="checkbox"/> <input type="checkbox"/>

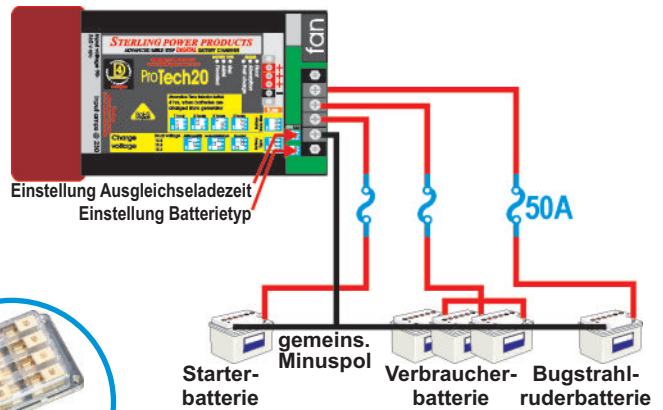
Fig. 2



Installation mit 1 Batteriebank



Installation mit 3 Batteriebanken



Installation mit 2 Batteriebanken

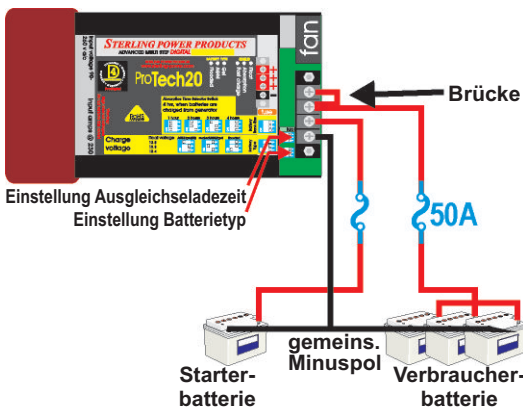


Tabelle 1

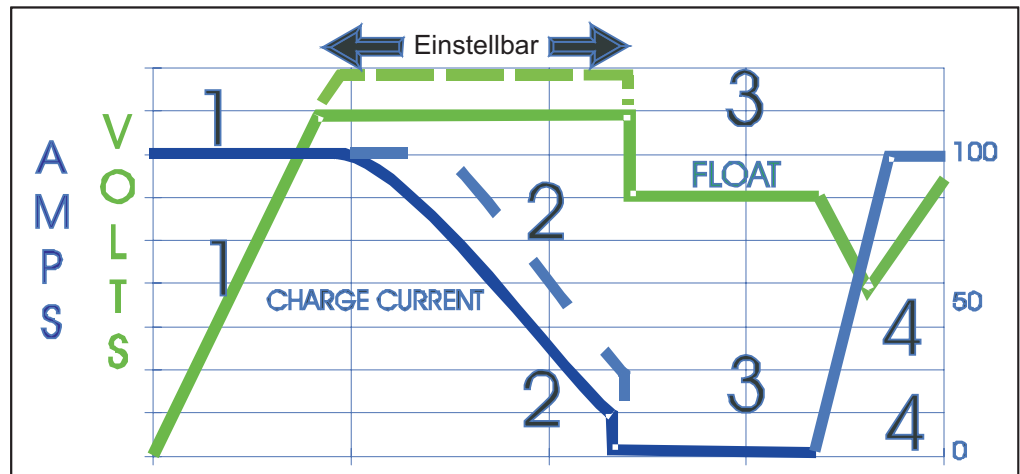
Empfohlene Kabelstärken:

Ladeleistung	Kabellänge 0m - 1,5m	1,5m - 4m
0A - 25A	6mm ²	10mm ²
25A - 45A	16mm ²	25mm ²
45A - 85A	25mm ²	35mm ²
85A - 125A	35mm ²	50mm ²
125A - 180A	50mm ²	70mm ²
180A - 330A	70mm ²	90mm ²

Wichtig: Zwei parallele 35mm² Kabel sind mit einem einzelnen 70mm² Kabel gleichwertig.

4 STUFEN-LADUNG

STUFE 1 - BOOST:
Während dieser Phase liefert das Gerät den maximalen Ladestrom; die Spannung steigt stetig bis zum Erreichen der Maximalspannung (batterietypabhängig) an. Die Dauer dieser Phase hängt vom ursprünglichen Ladezustand Ihrer Batterien ab. Die "Fast Charge" LED leuchtet während dieser Phase.



STUFE 2 - ABSORPTION:
Die Dauer der Ausgleichsladungszeit ist einstellbar. Die Spannung wird in dieser Phase auf dem maximalen Wert gehalten, um die Ladung der Batterien zu optimieren. Gleichzeitig brennt die "Absorption" LED.

STUFE 3 - FLOAT:
Während dieser Phase wird die Ladung der Batterie erhalten, ohne dabei deren Temperatur zu erhöhen. Die Batterien können dabei dauerhaft und ohne Risiko einer Überladung angeschlossen bleiben. Die grüne "Float" LED rechts leuchtet während dieser Phase.

POWERPACK-Funktion: Das Gerät liefert die maximale Leistung zur Versorgung der an Bord eingeschalteten Stromverbraucher.

STUFE 4 - RESET:

Wenn die Spannung der Batterien unter 11,5V/23,0V) absinkt, beginnt das Gerät einen neuen Ladezyklus mit Phase 1.

¡Lea el manual del usuario antes del uso!

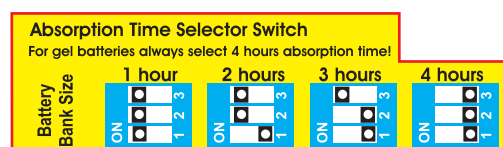
INSTRUCCIONES

- Colocar el cargador en un lugar fresco, seco y bien ventilado. Cerciorarse de que alrededor del cargador hay una ligera corriente de aire. No instalarlo en una caja o compartimiento cerrado.
- Instalarlo lo más cerca posible de las baterías, preferentemente a menos de 2 metros.
- Este cargador está equipado con un selector automático de tensión 110V/230V. Puede utilizarse en las gamas siguientes: 80V-130V ó 170V-280V sea cual sea la frecuencia de 40Hz a 400Hz.
- El cable debe ser de al menos 6mm² para 10A a 20A y 16mm² para 30A. Si se debe instalar el cargador bastante lejos de las baterías, hay que aumentar la sección de los cables para compensar la pérdida de potencia en línea. (Vea Tabla 1.)
- Antes de poner el cargador en marcha, es imprescindible elegir el tipo de batería en la lista siguiente (Fig. 1): La tensión más elevada es la de la batería al plomo abierto (14,8V/29,6V) y luego las baterías al plomo hermético, al gel y AGM (ajuste europeo, 14,4V/28,8V) y las baterías al gel y AGM (ajuste americano, 14,2V/28,4V). Las baterías al gel y AGM pueden variar de un proveedor a otro. Es importante comprobar las características de las baterías. Cerciorarse de que el led correspondiente confirma bien la selección.
- Si se utilizan baterías de características diferentes, se debe ajustar el cargador a la tensión más baja para evitar daños. No cargar nunca una batería más allá de la tensión máxima indicada.
- La placa de bornes pequeña de 3 switches (Fig. 2) permite ajustar el tiempo de absorción según el tamaño del parque de baterías a una hora por switch aproximadamente. Para calcularlo, dividida el tamaño del parque de baterías por el amperaje del cargador (por ejemplo, con un parque de baterías de 200 AH y un cargador de 20 amperios, la ratio es de 10).
 - Para una ratio comprendida entre 1 y 4, poner todos los switches en "on", el tiempo de absorción será de una hora aproximadamente. Ideal para los barcos pequeños o regularmente conectados al pontón.
 - Para una ratio comprendida entre 5 y 9, poner el switch 1 en "off", y los número 2 y 3 en «on». El tiempo de absorción será de dos horas aproximadamente. Es el caso más corriente para barcos que no utilizan este medio de carga y se conectan una vez por día al pontón.
 - Para una ratio comprendida entre 10 y 13, poner los switches 1 y 2 en "off" y el 3 en "on". El tiempo de absorción será de tres horas aproximadamente. Para barcos equipados con un alternador o un generador y que se conectan de vez en cuando al pontón.
 - Para una ratio de 14 a 18, poner todos los switches en "off". El tiempo de absorción será de cuatro horas aproximadamente. Para barcos que se conectan muy pocas veces al pontón y para las baterías al gel.
- Una vez configurado el cargador en su instalación, podrá instalarse, y sólo deberá modificarse si cambia de tamaño o de tipo de baterías.
- Conectar los cables como lo muestra el esquema siguiente (Fig. 3). **Cerciorarse de que todos los conectores están utilizados.** Si sólo hay una batería que cargar, conectar su borne positivo a todos los conectores del cargador. Esto permitirá una carga óptima; en caso contrario, los resultados del cargador se verían ligeramente afectados.
- El cargador se puede instalar en cualquier posición. Conectar siempre los cables primero al cargador y luego a las baterías.
- **Importante:** La caja del cargador está conectada a la tierra conforme a las regulaciones internacionales. En la mayoría de los barcos, la tierra de la corriente alterna se conecta a la masa del barco, estando conectada al borne negativo de la batería. En este caso, la caja se conecta al borne "-" de la batería. Si se toca a la caja con un cable "+", hay riesgo de poner la batería en cortocircuito y disparar un comienzo de incendio. Para evitar esto, cerciorarse de que los conectores no están en contacto con la caja. Se recomienda también instalar un fusible (50A) en cada conector. (Sterling portafusible GMFB-4848 no incluido.)

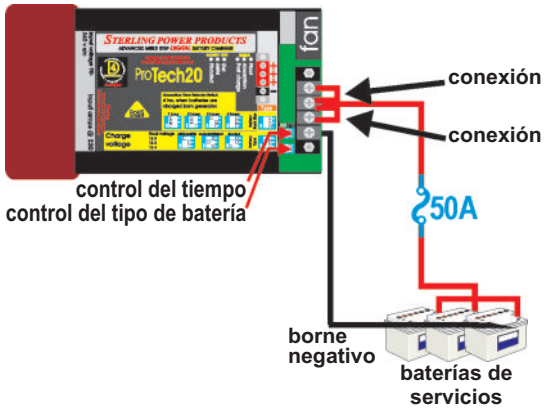
Fig. 1

battery type	charge voltage	float voltage	Battery Type
flooded	14.8V	13.5V	flooded
sealed/AGM/gel	14.4V	13.4V	sealed/AGM/gel
AGM/gel (US standard)	14.2V	13.8V	AGM/gel (US)

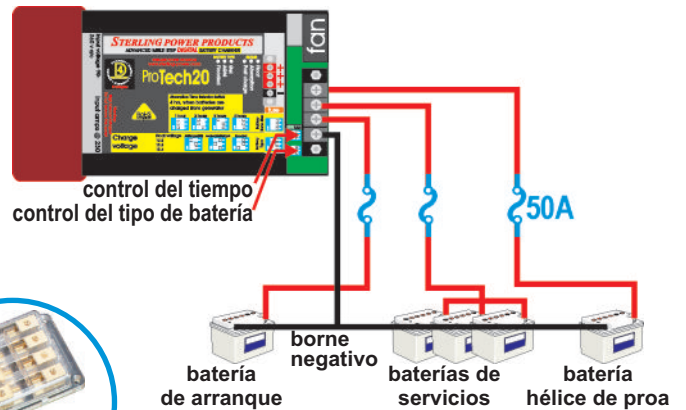
Fig. 2



Instalación para 1 parque baterías



Instalación para 2 parques baterías



Instalación para 3 parques baterías

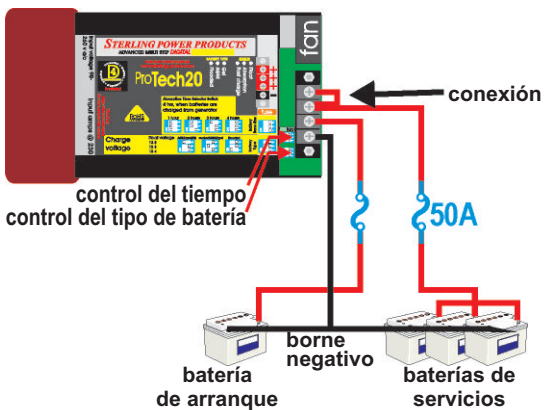


Tabla 1

Tamaño de cable recomendado:

Corriente de carga	Longitud del cable 0m - 1,5m	1,5m - 4m
0A - 25A	6mm ²	10mm ²
25A - 45A	16mm ²	25mm ²
45A - 85A	25mm ²	35mm ²
85A - 125A	35mm ²	50mm ²
125A - 180A	50mm ²	70mm ²
180A - 330A	70mm ²	90mm ²

Importante: Dos cables de 35mm² en paralelo son equivalentes a un solo cable de 70mm².

CARGA EN 4 FASES

FASE 1 - BOOST:
Período durante el cual el cargador suministra una corriente máxima y en el que la tensión es regular aumentando según su tipo de baterías. Esta fase depende del estado inicial de carga de las baterías. El led "Fast Charge" está encendido durante esta fase.

FASE 2 - ABSORCIÓN:

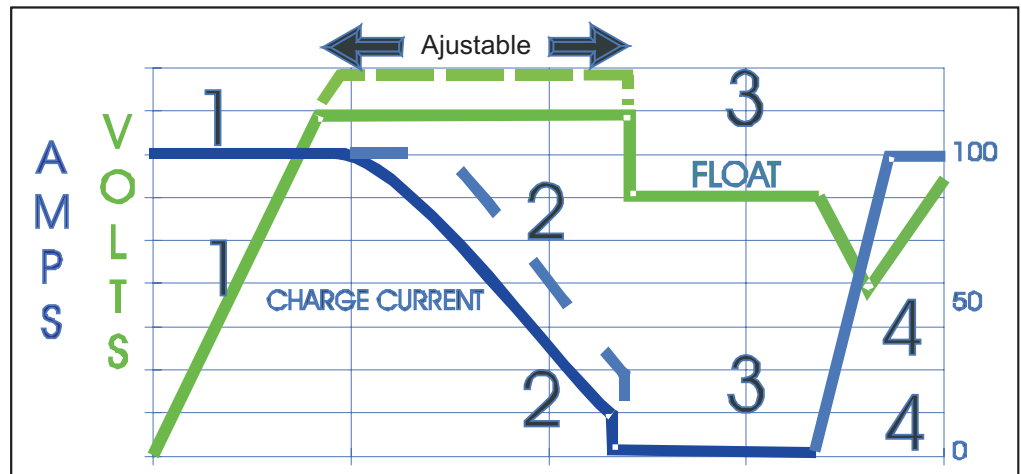
Período ajustable, como vimos anteriormente, en el que la tensión se conserva a un nivel máximo para optimizar la carga de las baterías. El led "Absorption" está encendido durante esta fase.

FASE 3 - FLOAT:

Fase durante la cual las baterías se mantienen sin aumentar la temperatura. Así, pueden permanecer conectadas sin ningún riesgo de sobrecarga. El led "Float" está encendido durante esta fase. POWERPACK: El cargador es apto para suministrar corriente al barco sin tener que utilizar las baterías.

FASE 4 - RESET:

Si la tensión de las baterías vuelve a 11,5V/23,0V, el cargador reanuda su ciclo desde la fase 1.



Leggere il manuale dell'utente prima dell'utilizzo!

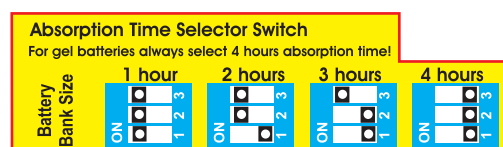
ISTRUZIONI

- Installare il caricatore in un luogo fresco, asciutto e ben ventilato. Assicuratevi che sia presente una lieve corrente d'aria intorno al caricatore. Non installarlo in un bagagliaio o in un compartimento chiuso.
- Installarlo il più vicino possibile alle batterie, preferibilmente a meno di 2 metri.
- Questo caricatore è equipaggiato di un selettore automatico della tensione 110V/230V e consente d'utilizzare le seguenti tensioni: 80V-130V o 170V-280V a tutte le frequenze di 40Hz a 400Hz.
- Il cavo deve essere almeno di 6mm² per 10A a 20A e 16mm² per 30A. Se dovete installare il caricatore lontano dalle batterie, bisogna aumentare la sezione dei cavi per compensare la perdita di potenza in linea. (Vedete Tabella 1.)
- Prima di mettere in moto il caricatore è indispensabile scegliere il tipo di batteria nella lista qui di seguito (Fig. 1): la tensione più elevata è quella della batteria a piombo aperto (14,8V/29,6V), poi le batterie al piombo stagno/ gel/ AGM (regolazione europea, 14,4V/28,8V) e le batterie al gel/AGM (regolazione americana, 14,2V/28,4V). Le batterie AGM ed al gel possono variare a seconda del fornitore. È necessario verificare le caratteristiche delle vostre batterie. Assicuratevi che il Led corrispondente confermi la vostra selezione.
- Se utilizzate delle batterie con caratteristiche diverse, dovete regolare il caricatore sulla tensione più bassa per evitare di danneggiarle. Non caricare mai una batteria al di là della tensione massima indicata.
- La piccola morsettiere a 3 switch (Fig. 2) consente di regolare il tempo d'assorbimento in funzione della potenza del parco batterie di circa un'ora per ogni switch. Per calcolarlo: dividete la potenza del vostro parco batterie per l'ampereaggio del caricatore (esempio per un parco batterie di 200 AH ed un caricatore di 20 Amp., il rapporto è 10.)
 - Per un rapporto compreso tra 1 e 4, posizionare tutti gli switch su «on». Il tempo d'assorbimento sarà di circa un'ora. Ideale per le piccole imbarcazioni o per quelle regolarmente collegate al pontone.
 - Per un rapporto compreso tra 5 e 9, posizionare lo switch 1 su «off», il 2 e 3 su «on». Il tempo d'assorbimento sarà di circa due ore. È il caso più frequente per le imbarcazioni che utilizzano solo questo tipo di ricarica e si collegano al pontone una volta al giorno.
 - Per un rapporto compreso tra 10 e 13, posizionare gli switch 1 e 2 su «off», il 3 su «on». Il tempo d'assorbimento sarà di circa tre ore. Per delle imbarcazioni equipaggiate con un alternatore o un generatore che si collegano occasionalmente al pontone.
 - Per un rapporto compreso tra 14 e 18, posizionare tutti gli switch su «off». Il tempo d'assorbimento sarà di circa quattro ore. Per le imbarcazioni che si collegano molto raramente ad un pontone.
- Una volta configurato il caricatore secondo la vostra installazione, può essere installato e dovrà essere modificato solo se cambiate potenza o tipo di batterie.
- Collegate i cavi come illustrato nello schema qui di seguito (Fig. 3). **Assicuratevi che siano utilizzati tutti i connettori.** Se dovete caricare solo una batteria collegate il morsetto positivo a tutti i connettori del caricatore. Questo permetterà una carica ottimale, nel caso contrario, le prestazioni del caricatore sarebbero leggermente ridotte.
- Il caricatore può essere installato in qualunque posizione. Collegate sempre i cavi prima sul caricatore e poi sulle batterie.
- **Importante:** La custodia del caricatore è collegata alla terra conformemente alle norme internazionali. Sulla maggior parte delle imbarcazioni, la terra della corrente alternata è collegata alla massa del battello, essa stessa collegata al morsetto negativo della batteria. In questo caso la custodia è collegata al morsetto “-” della batteria. Se toccate la custodia con un cavo “+” rischiate di mettere la vostra batteria in corto circuito e generare un inizio d'incendio. Per evitar ciò, assicuratevi che i connettori non siano in contatto con la custodia. Si raccomanda d'installare un fusibile (50A) su ogni connettore. (Sterling portafusibili GMFB-4848 non inclusi.)

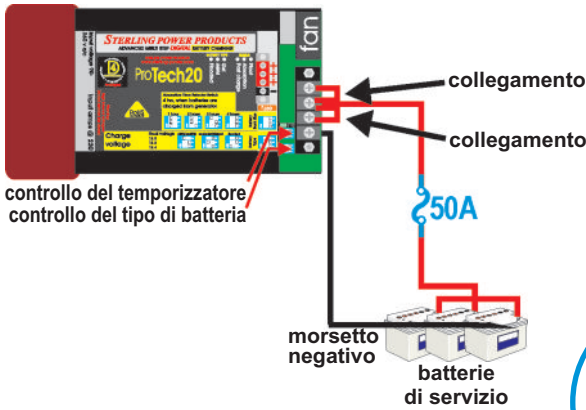
Fig. 1

battery type	charge voltage	float voltage	Battery Type
flooded	14.8V	13.5V	
sealed/AGM/gel	14.4V	13.4V	
AGM/gel (US standard)	14.2V	13.8V	

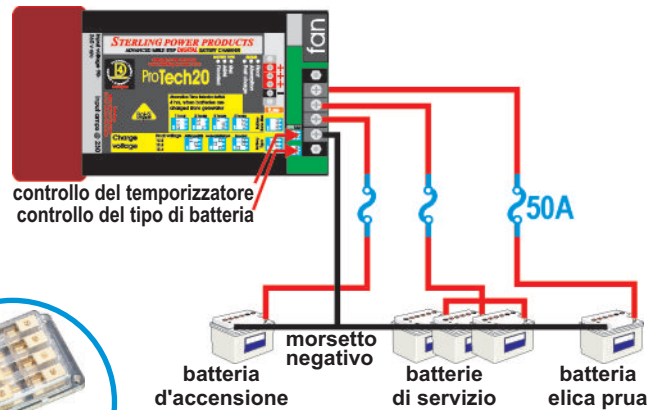
Fig. 2



Installazione per 1 parco batterie



Installazione per 2 parchi batterie



Installazione per 3 parchi batterie

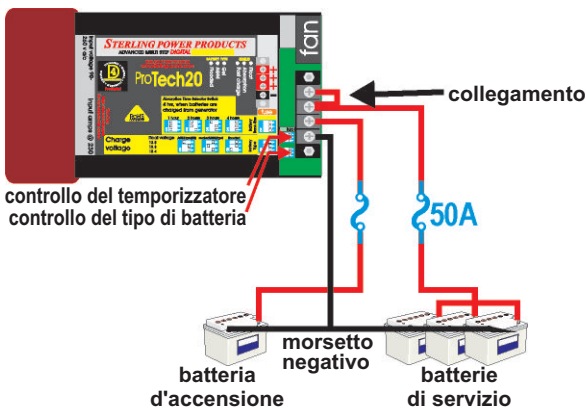


Tabella 1

Usare cavi con la sezione prescritta:

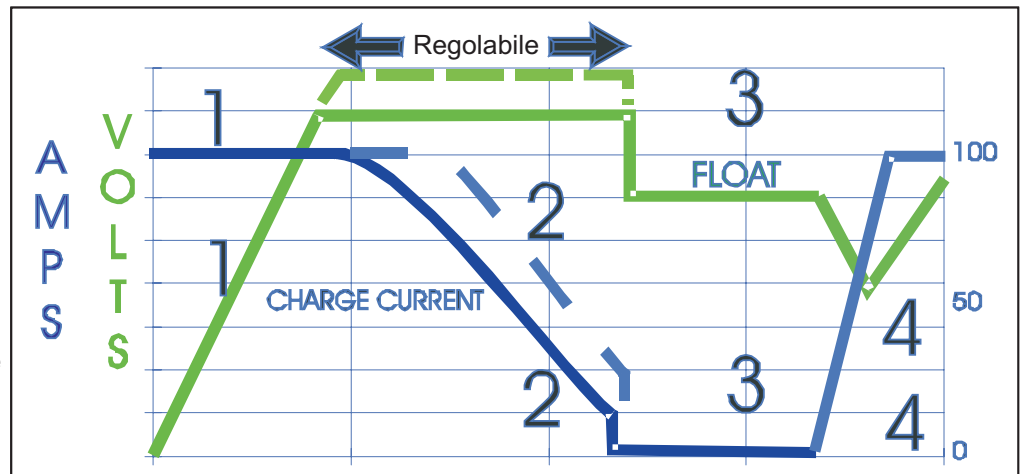
Alimentazione	Lunghezza di cavo 0m - 1,5m	1,5m - 4m
0A - 25A	6mm ²	10mm ²
25A - 45A	16mm ²	25mm ²
45A - 85A	25mm ²	35mm ²
85A - 125A	35mm ²	50mm ²
125A - 180A	50mm ²	70mm ²
180A - 330A	70mm ²	90mm ²

Importante: Due 35mm² cavi paralleli sono equivalenti ad un singolo 70mm² cavo.

CARICAMENTO IN 4 FASI

FASE 1 - BOOST:

Periodo durante il quale il caricatore eroga una corrente massima ed in cui la tensione è in aumento regolare secondo il vostro tipo di batterie. Questa fase dipende dallo stato iniziale della carica delle vostre batterie. Durante questa fase il led "Fast Charge" è acceso.



FASE 2 - ASSORBIMENTO:

Periodo regolabile come visto in precedenza in cui la tensione è tenuta al livello massimo per ottimizzare la carica delle vostre batterie. Durante questa fase il led "Absorption" è acceso.

FASE 3 - FLOAT:

Fase durante la quale le batterie sono mantenute per conservare la carica senza farle aumentare la temperatura. Esse possono restare collegate senza alcun rischio di sovraccarico. Durante questa fase il led "Float" è acceso.

POWERPACK: Il caricatore può erogare la corrente all'imbarcazione senza attingerla dalle batterie.

FASE 4 - RESET:

Se la corrente delle batterie scende al di sotto di 11,5V/23.0V, il caricatore riprende il suo ciclo dalla fase 1.

Lees voor gebruik deze aanwijzingen!

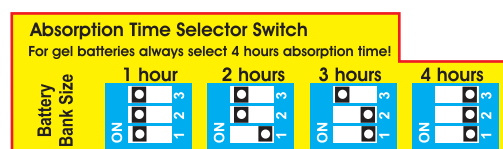
AANWIJZINGEN

- De lader in een koele, droge en goed verluchte ruimte plaatsen. Zorg voor een lichte luchtstroom rond de lader. De lader niet in een kast of gesloten compartiment plaatsen.
- Deze zo dicht mogelijk bij de accu's plaatsen, bij voorkeur op minder dan 2 meter.
- Deze lader is voorzien van een automatische kiezer 110V/230V en laat toe de volgende spanningen te gebruiken: 80V-130V of 170V-280V op alle frequenties van 40Hz tot 400Hz.
- De minimale diameter van de kabel moet 6mm² bedragen voor de lader van 10A tot 20A en 16mm² voor de lader van 30A. Moet u de lader op grotere afstand van de accu's zetten, dan moet u een grotere kabeldiameter nemen, om het vermogensverlies op de lijn te compenseren. (Ziet Lijst1.)
- Vooraleer de lader in werking gesteld wordt, moet u het accutype kiezen in onderstaande lijst (Fig. 1): de open loodaccu heeft de grootste spanning (14,8V/29,6V), vervolgens de gesloten loodaccu's, gelaccu's en AGM accu's (europese afstelling, 14,4V/28,8V) en daarna de gelaccu's en AGM accu's (amerikaanse afstelling, 14,2V/28,4V). De gelaccu's en de AGM accu's kunnen verschillen naargelang van de leverancier. Controleer zeker de kenmerken van uw accu's. Controleer of de overeenkomstige LED uw keuze bevestigt.
- Gebruikt u accu's met verschillende kenmerken, dan moet u de lader op de laagste spanning afstellen, om de accu's niet te beschadigen. Laad een accu nooit op tegen een spanning hoger dan de opgegeven maximale spanning.
- Het kleine aansluitblok voor 3 switches (Fig. 2) laat toe de absorptietijd aan te passen aan de omvang van het accupark met ongeveer één uur per switch. Om dit te berekenen: de omvang van uw accupark delen door de amperage van uw lader (bijvoorbeeld: voor een accupark van 200AH en een lader van 20Amp. is de ratio 10.)
 - Voor een ratio tussen 1 en 4 moet u alle switches op «on» zetten, de absorptietijd zal ongeveer één uur bedragen. Ideaal voor kleine boten of boten die regelmatig op het ponton aangesloten zijn.
 - Voor een ratio tussen 5 en 9 moet u switch 1 op «off» en 2 en 3 op «on» zetten. De absorptietijd zal ongeveer twee uren bedragen. Dit is het meest voorkomende geval voor boten die enkel deze laadmethode gebruiken en zich slechts één keer per dag op het ponton aansluiten.
 - Voor een ratio tussen 10 en 13 moet u switches 1 en 2 op «off» en 3 op «on» zetten. De absorptietijd zal ongeveer drie uren bedragen. Voor boten voorzien van een alternator of generator die zich van tijd tot tijd op het ponton aansluiten.
 - Voor een ratio van 14 tot 18 moet u alle switches op «off» zetten. De absorptietijd zal ongeveer vier uren bedragen. Voor boten die zich slechts zeer zelden op een ponton aansluiten.
- Wanneer de lader volgens uw uitrusting geconfigureerd is, mag u deze installeren en moet u deze slechts wijzigen wanneer u van accumaat of -type verandert.
- Sluit de kabels aan zoals aangegeven in het onderstaande schema (Fig. 3). **Ga na of alle klemmen gebruikt worden.** Moet u slechts één accu opladen, sluit dan diens positieve aansluitcontact aan op alle klemmen van de lader. Hierdoor wordt het laden van de accu's geoptimaliseerd; in het tegengestelde geval worden de prestaties van de lader beïnvloed.
- U mag de lader in eender welke positie plaatsen. Sluit de kabels steeds eerst aan op de lader en daarna op de accu's.
- **Belangrijk:** de behuizing van de lader is geaard, overeenkomstig de internationale reglementeringen. Op de meeste boten is de aarding van de wisselstroom verbonden met de massa van de boot, die zelf verbonden is met het negatieve aansluitcontact van de accu. In dat geval is de behuizing verbonden met de klem “-” van de accu. Raakt u de behuizing aan met een kabel “+”, kan u uw accu kortsluiten en brand veroorzaken. Om dit te vermijden, moet u nagaan of de klemmen niet in contact komen met de behuizing. Het is ook aangeraden, op elke klem een 50 Amp zekering te plaatsen. (Sterling zekeringhouder GMFB-4848 niet inbegrepen.)

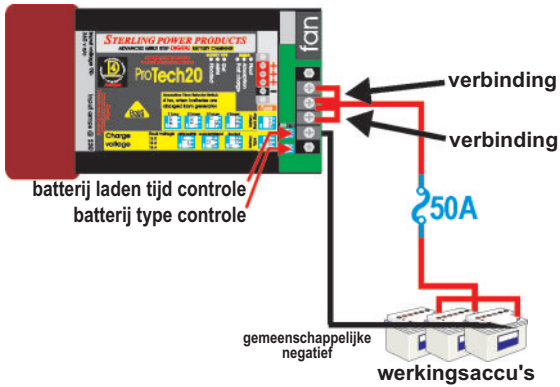
Fig. 1

battery type	charge voltage	float voltage	Battery Type
flooded	14.8V	13.5V	flooded
sealed/AGM/gel	14.4V	13.4V	sealed/AGM/gel
AGM/gel (US standard)	14.2V	13.8V	AGM/gel (US)

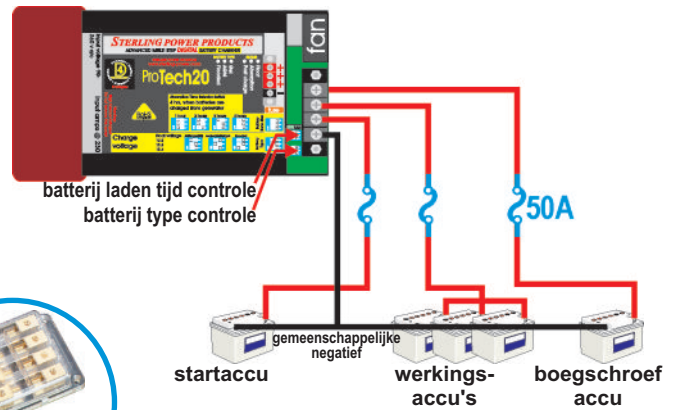
Fig. 2



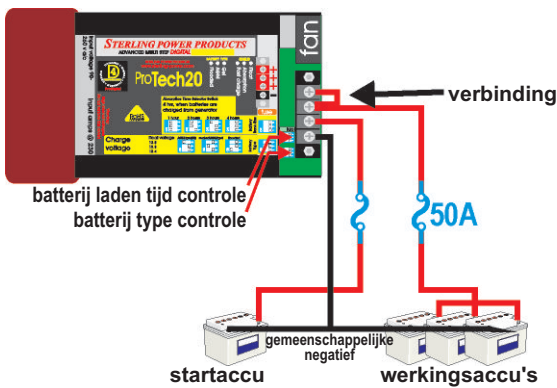
Installatie voor 1 batterijbank



Installatie voor 3 batterijbanken



Installatie voor 2 batterijbanken



Lijst 1

Geadviseerde Kabelwarsdoorsnede:

Laadstroom	Kabellengte 0m - 1,5m	1,5m - 4m
0A - 25A	6mm ²	10mm ²
25A - 45A	16mm ²	25mm ²
45A - 85A	25mm ²	35mm ²
85A - 125A	35mm ²	50mm ²
125A - 180A	50mm ²	70mm ²
180A - 330A	70mm ²	90mm ²

Belangrijk: Twee 35mm² parallele kabels zijn gelijkwaardig mee een enkele 70mm² kabel.

OPLADEN IN 4 FASES

FASE 1 - BOOST:

Periode waarin de lader maximale stroom levert en waarin de spanning regelmatig verhoogd wordt, naargelang van uw accutype. Deze fase is afhankelijk van de beginlading van uw accu's. Tijdens deze fase brandt de "Fast Charge" LED.

FASE 2 - ABSORPTIE:

Zoals we voordien gezien hebben, is dit een regelbare periode waarin de spanning maximaal gehouden wordt om het laden van uw accu's te optimaliseren. Tijdens deze fase brandt de "Absorption" LED.

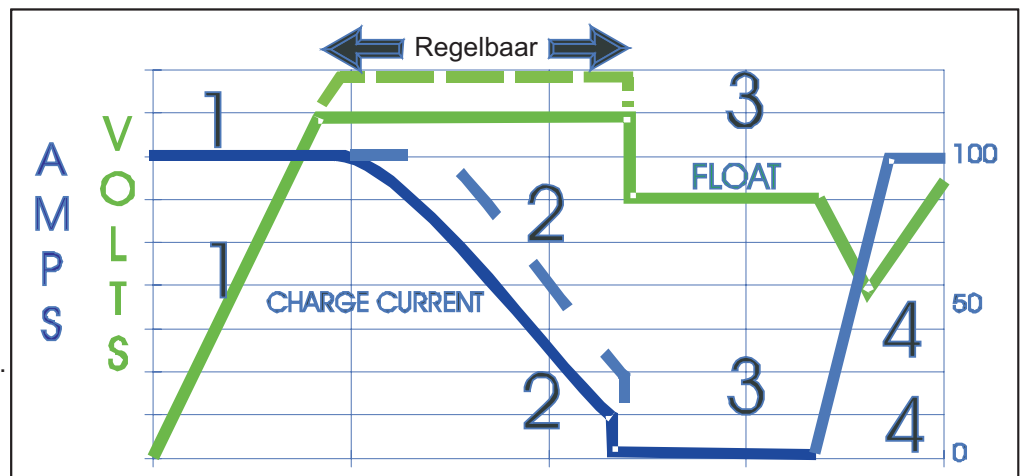
FASE 3 - FLOAT:

Fase waarin de accu's op een float spanningspeil gehouden worden om de lading op punt te houden zonder de accu's op te warmen. Ze kunnen zo aangesloten blijven zonder dat er een gevaar voor overbelasting bestaat. Tijdens deze fase brandt de "Float" LED.

POWERPACK functie: Wanneer de accuspanning op float spanningspeil gehouden wordt, kan de lader stroom leveren aan de boot zonder zijn eigen accu's te moeten aanspreken.

FASE 4 - RESET:

Wanneer de accuspanning weer onder de 11,5V/23,0V duikt, herneemt de lader de cyclus vanaf fase 1.



Läs denna anvisning innan omvandlaren tas i bruk första gången!

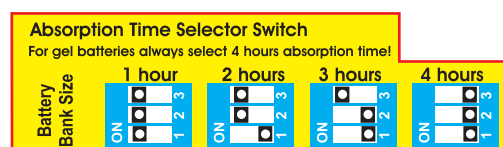
ANVISNING

- Installera batteriladdaren på sval, torr och välventilerad plats. Se till att det finns ett visst luftdrag runt laddaren. Installera inte laddaren i en låda eller annat stängt utrymme.
- Installeras så nära batterierna som möjligt, helst inom 2 meters omkrets.
- Laddaren är utrustad med en automatisk väljare 110V/230V och kan användas vid följande spänningar: 80V-130V eller 170V-280V vid samtliga frekvenser mellan 40Hz och 400Hz.
- Om laddaren installeras på visst avstånd från batterierna, ska kabelsektionen ökas för att kompensera effektbortfall. Använd en kabel om minst 6mm² för laddaren 10A-20A och 16mm² för laddaren 30A. (Se Tabell 1.)
- Innan laddaren tas i bruk bör lämplig batterityp väljas enligt nedanstående (Fig. 1): högst spänning finns i öppna blybatterier (14,8V/29,6V), därefter kommer blytätade, fryståliga och AGM batterier (europeisk avstämning, 14,4V/28,8V) samt fryståliga och AGM batterier (amerikansk avstämning, 14,2V/28,4V). Fryståliga och AGM batterier kan variera från den ena leverantören till den andra, det är därför viktigt att granska batteriernas tekniska data. Se till att motsvarande ledlampa bekräftar ditt val.
- Om du använder batterier av olika typ, ska laddaren ställas in på den lägsta spänningen för att undvika skador. Ladda aldrig ett batteri på högre spänning än angiven högsta spänning.
- Den lilla klämman med 3 switchar (Fig. 2) gör det möjligt att justera upptagningstiden i förhållande till batteriparkens storlek med ungefär en timme per switch. Beräkna så här: dividera batteriparkens storlek med laddarens ampertal (exempelvis för ett batteri på 200 Ah och en laddare på 20 Amp blir nyckeltalet 10).
 - För ett nyckeltal mellan 1 och 4 placeras samtliga switchar på «ON», upptagningstiden blir ca en timme. Idealiskt för småbåtar eller de som regelbundet ansluts till pontonbryggan.
 - För ett nyckeltal mellan 5 och 9 placeras switch 1 på «OFF», 2 och 3 på «ON». Upptagningstiden blir ca två timmars. Det är vanligast för båtar som bara använder sig av den här typen av laddning och som ansluter sig en gång om dagen till pontonbryggan.
 - För ett nyckeltal mellan 10 och 13 placeras switchar 1 och 2 på «OFF», 3 på «ON». Upptagningstiden blir ca tre timmars. För båtar utrustade med en växelströmgenerator eller en generator och som då och då ansluter sig till pontonbryggan.
 - För ett nyckeltal mellan 14 och 18 placeras samtliga switchar på «OFF». Upptagningstiden blir ca fyra timmars. Gäller båtar som mycket sällan ansluter sig till pontonbryggan och för alla fryståliga batterier.
- När laddaren konfigurerats till din installation kan den installeras; ändra den enbart om du byter storlek eller batterityp.
- Anslut kablarna som på nedanstående schema (Fig. 3). **Se till att samtliga anslutningar används.** Om endast ett batteri ska laddas, kopplas dess positiva klämma till laddarens samtliga anslutningar. På så vis uppnås optimal laddning. I motsatt fall kommer laddarens prestationer att påverkas.
- Laddaren kan installeras i vilken position som helst. Anslut alltid kablarna först till laddaren, därefter till batterierna.
- **Viktigt:** Laddarens box är jordad enligt internationella regler. På de flesta båtar är växelströmmens jord kopplad till båtens massa, vilken är kopplad till batteriets negativa klämma. I så fall är boxen är kopplad till batteriets «-»-klämma. Om du vidrör boxen med en «+»-kabel riskerar batteriet att kortslutas och fatta eld. Därför är det viktigt att se till att anslutningarna inte vidrör boxen. Vi råder dig dessutom att installera en säkring (50Amp) på varje anslutning. (Sterling säkringhållare GMFB-4848 inte inklusive.)

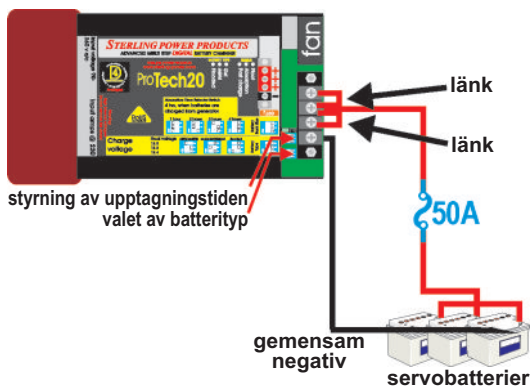
Fig. 1

battery type	charge voltage	float voltage	Battery Type
flooded	14.8V	13.5V	flooded ON 1 2 3
sealed/AGM/gel	14.4V	13.4V	sealed/AGM/gel ON 1 2 3
AGM/gel (US standard)	14.2V	13.8V	AGM/gel (US) ON 1 2 3

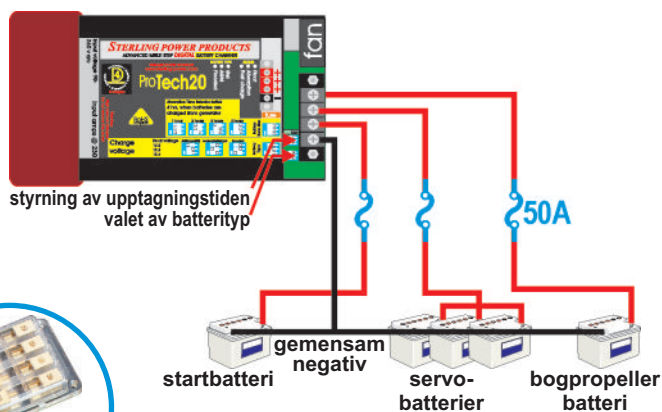
Fig. 2



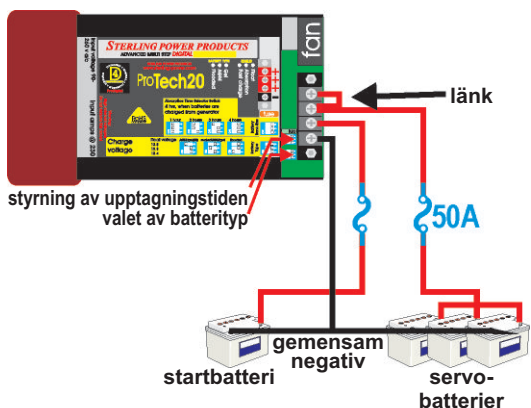
Installation för 1 batteripaket



Installation för 3 stycken batteripaket



Installation för 2 stycken batteripaket



Tabell 1

Anvisning om minsta kabelarea:

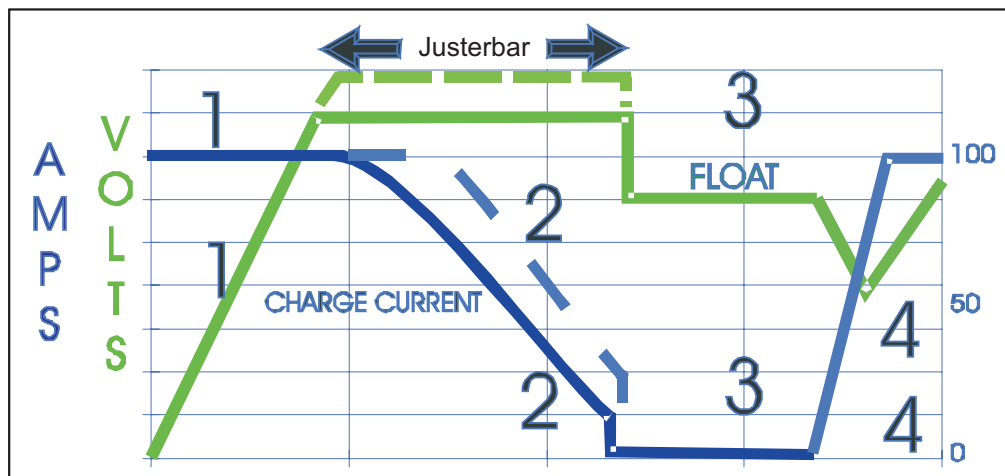
Laddningseffekt	Kabel längd 0m - 1,5m	1,5m - 4m
0A - 25A	6mm ²	10mm ²
25A - 45A	16mm ²	25mm ²
45A - 85A	25mm ²	35mm ²
85A - 125A	35mm ²	50mm ²
125A - 180A	50mm ²	70mm ²
180A - 330A	70mm ²	90mm ²

Viktigt: Två parallele 35mm² kablar är likvärdig med en enkel 70mm² kabel.

LADDNING I 4 FASER

FAS 1 - BOOST:

Period då laddaren levererar maximal ström och spänningen regelbundet ökar, beroende på vilken batterityp du har. Fasen beror på batteriernas ursprungliga laddning. Den "Fast Charge" led lyser under denna fas.



FAS 2 - UPPTAGNING:

Justerbar period som vi sett förut då spänningen kvarhålls vid maximal nivå för att optimera batteriernas laddning. Den "Absorption" led lyser under denna fas.

FAS 3 - FLOAT:

Under denna fas hålls batterierna kvar vid en "float" spänningsnivå för att behålla laddningen utan att höja temperaturen. Batterierna kan alltså förbli anslutna utan risk för överhettning. Under denna fas lyser den "Float" leden.

POWERPACK funktion: Laddaren kan leverera ström till båten utan att behöva ta från batterierna.

FAS 4 - RESET:

Om batteriernas spänning sjunker under 11,5V, börjar laddaren om sin cykel i fas 1.

We are committed to customer satisfaction and value your business. If at any time during the warranty period you experience a problem with your Sterling product, simply call us on +44 (0)1905 453999 for technical support.

Sterling Limited Two-Year Factory Warranty

Each Sterling product is guaranteed against defects in material and workmanship to the original consumer in normal use for 2 years from the date of purchase. Sterling Power Products Ltd. will at its discretion repair or replace free of charge any defects in material or workmanship. The following conditions apply:

- ! Warranty is void if unauthorised repairs are attempted.
- ! The customer is responsible for returning the product to Sterling Power Products Ltd. Inbound shipping costs are to be paid by the customer.
- ! This warranty does not cover blemishes due to normal wear and tear or damages caused by accidents, abuse, alterations or misuse.
- ! Repairs not covered by this warranty can be done at the customer's request and expense.

Purchase or other acceptance of the product shall be on the condition and agreement that Sterling Power Products Ltd. shall not be liable for incidental or consequential damages of any kind. (Some countries do not allow the exclusion or limitation of incidental or consequential damages, so the above limitations may not apply to you.) This warranty is made in lieu of all other obligations or liabilities on the part of Sterling Power Products Ltd. Sterling Power Products Ltd. neither assumes nor authorises any person for any obligation or liability in connection with the sale of this product.

To make a claim under warranty, contact Sterling Power Products Ltd., 86A Blackpole Trading Estate West, Worcester, WR3 8TJ, United Kingdom. The customer has to provide a proof of purchase. Sterling Power Products Ltd. will make its best effort to repair or replace the product, if found defective, within 30 days after return of the product to the company. Sterling Power Products Ltd. will ship the repaired or replaced product back to the customer.

This warranty is in lieu of all others expressed or implied.

Vordringliches Ziel unseres Unternehmens ist die Zufriedenheit unserer Kunden. Falls Sie zu irgendeinem Zeitpunkt Schwierigkeiten mit der Funktion oder der Bedienung Ihres Sterling Produktes haben sollten, erhalten Sie unter der Rufnummer +44 (0)1905 452105 technischen Support.

Sterling Zwei-Jahres-Herstellergarantie

Jedes Sterling Produkt ist mit einer zweijährigen Garantie gegen Material- oder Fertigungsfehler ausgestattet. Diese beginnt mit dem Tag des Verkaufs an den ersten Endkunden. In einem berechtigten Garantiefall wird Sterling Power Products Ltd. das Gerät nach eigenem Ermessen reparieren oder ersetzen. Dabei gelten die folgenden Garantiebestimmungen:

- ! Die Garantie erlischt im Falle nicht autorisierter Reparaturversuche.
- ! Es obliegt dem Kunden, ein defektes Produkt an Sterling Power Products Ltd. zurückzusenden. Der Versand muss frei erfolgen.
- ! Schäden, welche auf Verschleiß, Unfälle, unsachgemäße Nutzung oder bauliche Veränderungen zurückgehen, sind von der Garantie ausgeschlossen.
- ! Reparaturen außerhalb der Garantie werden auf Kundenwunsch gegen Berechnung durchgeführt..

Der Kauf oder sonstige Erwerb dieses Produktes erfolgt unter der Bedingung und Vereinbarung, dass Sterling Power Products Ltd. keine Haftung für Neben- oder Folgeschäden jeglicher Art übernimmt. (Dies gilt nicht in Ländern, die solche Ausschlüsse oder Beschränkungen nicht gestatten.) Gesetzliche Gewährleistungsansprüche werden hierdurch nicht berührt. Sterling Power Products Ltd. übernimmt keine Haftung für Schäden, die im Zusammenhang mit dem Verkauf dieses Produktes stehen.

Zur Geltendmachung von Garantieansprüchen schreiben Sie bitte direkt an Sterling Power Products Ltd, 86A Blackpole Trading Estate West, Worcester, WR3 8TJ, Großbritannien. Dem Schreiben ist eine Kopie des Kaufbeleges beizufügen. Sterling Power Products Ltd. wird ein fehlerhaftes Produkt im Rahmen der Garantiebedingungen in der Regel innerhalb von 30 Tagen nach Eingang reparieren oder ersetzen und an den Käufer zurücksenden.

STERLING POWER PRODUCTS LTD

Website: www.sterling-power.com

Email: help@sterling-power.com

Copyright 2006 by Sterling Power Products Ltd. Copying and reprinting not allowed.
Changes and errors excepted.