
ide line®

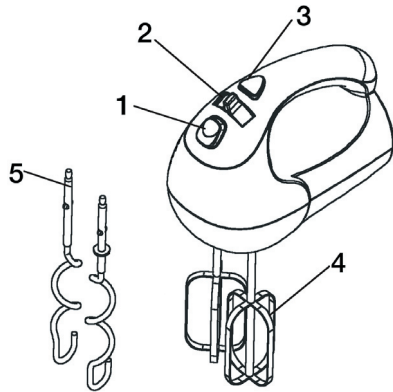
DK	Håndmixer	2
SE	Handmixer	4
NO	Håndmikser	6
FI	Käsivatkain	8
UK	Hand Mixer.....	10
DE	Drinkmixer	12
PL	Mikser ręczny.....	15

For at De kan få mest glæde af Deres håndmixer, beder vi Dem venligst gennemlæse denne brugsanvisning, før de tager håndmixeren i brug. Vi anbefaler Dem yderligere at gemme brugsanvisningen, hvis De på et senere tidspunkt skulle få brug for at opfriske håndmixerens funktioner.
(Netspænding: 230V - 50 Hz)

VIGTIGE SIKKERHEDSFORANSTALTNIN GER:

- Læs hele brugsanvisningen.
- For at undgå elektrisk stød kontroller at ledningen og stikket er tørre. Skulle motordelen, ledningen eller stikket alligevel blive våde, sluk da øjeblikkelig på stikkontakten. Aftør produktet omhyggeligt inden det anvendes igen, hvis der er kommet vand ind i motordelen, skal håndmixeren afleveres til fagmand for reparation.
- Undlad at rykke i ledningen, når stikket tages ud af stikkontakten. Tag altid stikket ud af stikkontakten når apparatet ikke er i brug, når de påsætter eller aftager piskerisene og dejkrogene, og før apparatet rengøres.
- Motordelen må ikke nedsættes i nogen former for væske og må heller ikke skylles under rindende vand. Ved rengøring se nedenstående.
- Børn bør holdes under opsyn, når apparatet er i brug.
- Ved opbevaring bør håndmixeren være utilgængelig for børn.
- Sørg for at ledningen ikke kommer i klemme bag borde, skabe m.m., og at den ikke kommer i nærheden af varmekilder såsom komfur, kogeplader eller gasblus.
- Der må ikke anvendes andet tilbehør end det medfølgende. Hvis der anvendes andet, bortfalder garantien.
- Apparatet må ikke være tændt, uden at der piskes eller røres i en skål eller lignende.
- Såfremt håndmixeren eller ledningen skulle blive beskadiget, undlad da at benytte den. indlever i stedet håndmixeren til en fagmand for reparation, da der skal anvendes specialværktøj,
- Vent til piskerisene/dejkrogene står helt stille før de løftes op af massen.

- Håndmixeren må max. anvendes i 10 min. af gangen.
- Hvis man ønsker at anvende mixeren umiddelbart efter de 10 min., skal apparatet slukkes for og køle af, inden det igen tilsluttes.
- Må kun benyttes indendørs.
- Dette apparat er kun til almindeligt husholdningsbrug - ikke til industriel eller kommerciel brug.
- Vask alle løse dele før første anvendelse.



1. Udløserknap
2. Hastighedsvælger (5 hastigheder)
3. Turbo knap
4. Piskeris
5. Dejkroge

BRUG:

Påsætning af piskeris

Tag stikket ud af stikkontakten og indstil knappen på 0 (=off.). Sæt piskerisene/dejkrogene fast i hullerne under håndmixeren, til det giver et "klik".

- Tilslut apparatet 230V.
- For at undgå at det sprøjter, anbefales det at sætte piskerisene/dejkrogene ned i det, som skal tilberedes inden håndmixeren startes.
- Vælg hastighed ved at skubbe knappen øverst på håndmixeren fremad.

VALG AF HASTIGHED:

Position 0 betyder at håndmixeren er slukket.

Position 1-5 er forskellige hastigheder.

Position 1 er den laveste hastighed og 5 er den højeste.

Når man starter med at tilberede noget, piske noget flydende eller når der skal tilsættes flere ingredienser, er det bedst at starte ved position 1 el. 2 og så stille og roligt lade hastigheden stige.

MIXER-VEJLEDNING:

Speed	Beskrivelse
1-2	Ved eks. mel, smør og kartofler.
3	F.eks. salatdressinger.
4	Til mixning af lette kager m.v.
5	Ved cremede konsistenser som f.eks. is, æggeghvider eller Flødeskum

UDLØSER-KNAP:

For at få piskerisene/dejkrogene af, slukkes håndmixeren og udløserknappen n trykkes ned. Herefter kan piskerisene/dejkrogene ude af mixeren.

TURBOKNAPPEN

Turboknappen kan aktiveres ved hver enkelt hastighed og dermed øge hastigheden en smule.

RENGØRING:

- Træk stikket ud af stikkontakten.
- Rengør piskerisene og dejkrogene i sæbevand eller i opvaskemaskinen.

VASK ALDRIG MOTORDELEN. Tør den kun af med en fugtig klud.

OPLYSNINGER OM BORTSKAFFELSE OG GENBRUG AF DETTE PRODUKT

Bemærk, at dette Adexi-produkt er forsynet med dette symbol: 

Det betyder, at produktet ikke må kasseres sammen med almindeligt husholdningsaffald, da elektrisk og elektronisk affald skal bortskaffes særskilt.

I henhold til WEEE-direktivet skal hver medlemsland sikre korrekt indsamling, genvinding, håndtering og genbrug af elektrisk og elektronisk affald. Private husholdninger i EU kan gratis aflevere brugt udstyr på særlige genbrugsstationer. I visse medlemslande kan du i visse tilfælde returnere det brugte udstyr til den forhandler, du købte det af på betingelse af, at du køber nyt udstyr. Kontakt forhandleren, distributøren eller de kommunale myndigheder for at få yderligere oplysninger om, hvordan du skal håndtere elektrisk og elektronisk affald.

GARANTIE GÆLDER IKKE:

- hvis ovennævnte ikke iagttages.
- hvis apparatet har været misligholdt, været udsat for vold eller lidt anden form for overlast.
- for fejl som måtte opstå grundet fejl på ledningsnettet.
- hvis der har været foretaget uautoriseret indgreb i apparatet.

Grundet konstant udvikling af vore produkter på funktions- og designsiden forbeholder vi os ret til ændringer af produktet uden forudgående varsel.

IMPORTØR:

Adexi group

Der tages forbehold for trykfejl i brugsanvisningen.

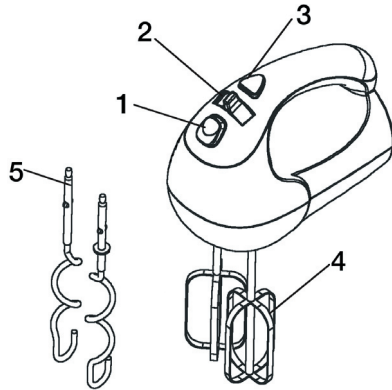
För att du ska få största möjliga glädje av din handmixer, ber vi dig läsa igenom denna bruksanvisning före du tar handmixern i bruk. Vi rekommenderar att du sparar bruksanvisningen, om du vid ett senare tillfälle skulle få bruk för att repetera handmixerns funktioner.

(Nätspänning: 230V - 50 Hz)

VIKTIGA SÄKERHETSÅTGÄRDER:

- Läs hela bruksanvisningen
- För att undvika elektriska stötar bör du kontrollera att sladd och kontakt är torra. Om motordelen, sladden eller kontakten trots allt blir våta, dra då omedelbart ur kontakten. Torka av produkten ordentligt innan du använder den igen. Om det har kommit vatten i motordelen ska mixern lämnas in för reparation.
- Undvik att rycka i sladden när kontakten dras ur. Tag alltid kontakten ut ur väggkontakten när apparaten inte används, när du monterar vispar och degkrokar och innan apparaten rengörs.
- Motordelen får inte sänkas ner i någon form av vätska och får inte heller sköljas av under rinnande vatten. Vid rengöring se nedanstående.
- Barn ska hållas under uppsyn när apparaten används.
- Handmixern bör förvaras oåtkomligt för barn.
- Se till att sladden inte kommer i kläm bakom bord, skåp osv. och att den inte kommer i kontakt med värmekällor som spis, kokplattor och gasbloss.
- Använd inga andra tillbehör än de som följer med. Om andra används bortfaller garantin.
- Handmixern får inte vara tänd utan att den används till att vispa eller röra i en skål eller liknande.
- Om handmixern eller sladden skulle skadas, undvik då att använda den, eftersom det behövs specialverktyg. Lämna in handmixern för reparation i stället.
- Vänta tills visparna/degkrokarna står helt stilla innan de lyfts upp ur smeten/degen.

- Handmixern får användas max. 10 minuter åt gången. Om man vill använda mixern omedelbart efter de 10 minuterna, ska apparaten först stängas av och svalna av innan den används igen. Får endast användas inomhus.
- Denna handmixer är bara för vanligt hushållsändamål – inte till industriellt eller kommersiellt bruk.
- Diska alla lösa delar före de används för första gång.



1. Utlösningknapp
2. Hastighetsväljare (5 hastigheter)
3. Turboknappen
4. Visp
5. Degkrok

ANVÄNDNING

Montering av visp

Se till att kontakten är utdragen och ställ in

knappen på 0 (=off). Sätt fast visparna/degkrokarna i hålen på handmixerns undersida till du här ett "klick".

- Anslut apparaten till 230V.
- För att undvika att det sprutar, rekommenderar vi att visparna/degkrokarna sätts ner i det som ska vispas/ältas innan handmixern startas.
- Välj hastighet genom att skjuta knappen upp på handmixern framåt.

VAL AV HASTIGHET

Position 0 betyder att handmixern är avslagen.

Position 1-5 är olika hastigheter.

Position 1 är den lägsta och 5 den högsta.

När man påbörjar tillagning av något, vispar något flytande eller när fler ingredienser ska tillsättas, är det bäst att börja med position 1-2 och så låta hastigheten öka allt eftersom.

MIXER-VÄGLEDNING:

Hastighet	Beskrivning
1-2	T.ex. mjöl, smör och potatis
3	T.ex. salladsdressingar
4	Till blandning av lätta kakor osv.
5	Vid krämiga konsistenser som t.ex. glass, äggvitor eller vispgräddde.

UTLÖSNINGSKNAPP

För att få av visparna/degkrokarna ska handmixern stängas av och utlösningssknappen tryckas ner. Härefter kan visparna/degkrokarna tas ut ur mixern.

TURBOKNAPPEN

Turboknappen kan aktiveras vid varje hastighet och därmed öka hastigheten något. Stativet och bunken används tillsammans med elvispen och vispar eller degkrokar.

Anvisningarna för vispar och degkrokar skall följas. Vid rengöring får elvispen och stativet inte läggas ner i vatten.

Sätt ner skålen över drivaxeln. Tryck ner hållaren över skålen så att låset på sidan klickar.

Sätt i visparna eller degkrokarna i elvispen och se till att visparna/degkrokarna sätts i de rätta hålen. Vispen/degkrokan med kugghjulet skall sitta i det markerade hålet.

ELVISP MED STATIV OCH BUNKE:

Montera elvispen på stativet. Genom att trycka lite lätt på vispen låser den sig fast automatiskt. Tag av elvispen enkelt genom att trycka på utlösningssknappen baktill.

Vispar och degkrokar kan tas av genom att trycka på utlösningssknappen överst på själva elvispen.

Genom att trycka in knappen på sidan lossnar hållaren.

RENGÖRING

- Dra ur kontakten.
- Diska visparna och degkrokarna för hand eller i diskmaskinen.

DISKA ALDRIG MOTORDELEN Torka bara av den med en fuktig trasa.

INFORMATION OM KASSERING OCH ÅTERVINNING AV DENNA APPARAT

Lägg märke till att denna Adexi-produkt är märkt med följande symbol: 

Det innebär att apparaten inte får blandas med normalt hushållsavfall, eftersom det finns särskilda insamlingsplatser för avfall som utgörs av eller innehåller elektriska eller elektroniska produkter.

Direktivet om avfall som utgörs av eller innehåller elektriska eller elektroniska produkter kräver att varje land vidtar åtgärder för korrekt insamling, återvinning, hantering och materialåtervinning av sådant avfall. Privata hushåll inom EU kan utan kostnad återlämna sin använda utrustning till angivna insamlingsplatser. Inom vissa länder kan du, om du köpt utrustningen genom en återförsäljare eller distributör, återlämna den använda utrustningen till dessa utan kostnad, förutsatt att du köper liknande ny utrustning. Kontakta din återförsäljare, distributör eller lokala myndighet för ytterligare information om hantering av avfall som utgörs av eller innehåller elektriska eller elektroniska produkter.

GARANTIN GÄLLER INTE:

- Om ovanstående inte följs.
- Om apparaten har missköts, varit utsatt för våld eller tagit annan form för skada.
- Vid fel som uppstått på grund av fel på elnätet.
- Om det företagsits oauktoreriserade ingrepp i apparaten.

På grund av konstant utveckling av våra produkter vad gäller funktion och design, förbehåller vi oss rätten att ändra produkten utan föregående avisering.

IMPORTÖR:

Adexi group

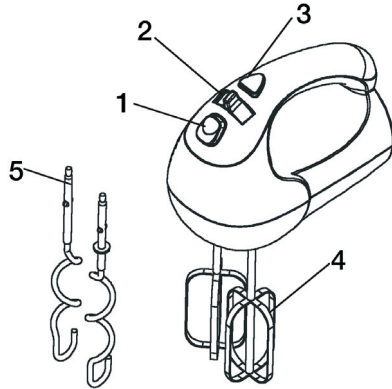
Förbehåll för tryckfel i bruksanvisningen.

For at du skal få mest mulig glede av håndmikseren, vil vi be deg lese gjennom denne bruksanvisningen før håndmikseren tas i bruk. Dessuten anbefaler vi at du oppbevarer bruksanvisningen for senere bruk. (Nettspenning : 230V - 50 Hz)

VIKTIGE SIKKERHETSFORANSTALTNINGER:

- Les hele bruksanvisningen.
- For å unngå elektrisk støt, bør du kontrollere at ledningen og støpselet er tørre. Skulle motordelen, ledningen eller støpselet likevel bli våte, må du øyeblikkelig slå av på stikkkontakten. Tørk grundig av produktet før det brukes igjen. Hvis det er kommet vann inn i motordelen, leverer du håndmikseren til en fagmann for reparasjon.
- Ikke trekk i ledningen når du skal ta støpselet ut av stikkkontakten. Ta alltid støpselet ut av stikkkontakten når apparatet ikke brukes, når du setter på/tar av vispene/deigkrokene, eller når apparatet skal rengjøres.
- Motordelen må ikke settes i vann eller annen væske, og må heller ikke skylles under vannkranen. Se nedenfor, for rengjøringsanvisninger
- Hold barn under oppsyn når apparatet er i bruk.
- Håndmikseren bør oppbevares utilgjengelig for barn.
- Sørg for at ledningen ikke kommer i klem bak bord, skap e.l., og at den ikke kommer i nærheten av varmekilder, som f.eks komfyr, kokeplate eller gassbluss.
- Ikke bruk annet tilbehør enn det som følger med. Dersom det brukes annet tilbehør bortfaller garantien.
- Apparatet må ikke være slått på når det ikke piskes eller røres i en skål e.l.
- Ikke bruk håndmikseren hvis den, eller ledningen er beskadiget. Lever mikseren inn til en fagmann for reparasjon, da det er nødvendig med spesialverktøy.
- Vent til vispene/eltekrokene står helt stille før du løfter dem opp av massen.
- Håndmikseren må maks. brukes i 10 min. av gangen.

- Hvis du vil bruke mikseren umiddelbart etter de 10 minuttene, må apparatet slås av og avkjøles før den kobles til igjen.
- Må kun brukes innendørs.
- Dette apparatet må kun brukes til vanlig husholdningsformål - ikke til industriell eller kommersiell bruk.
- Vask alle løsdeler for første gangs bruk.



1. Utløserknapp
2. Hastighetsvelger (5 hastigheter)
3. Turboknappen
4. Piskere
5. Deigkroker

BRUK:

Påsetting av visper

Ta støpselet ut av stikkkontakten, og still inn knappen på 0 (=off). Sett vispene/eltekrokene fast i hullene under håndmikseren ved å føre dem inn til du hører et "klikk".

- Koble apparatet til 230 V.
- For å unngå spruting, anbefales det å sette vispene/eltekrokene ned i det som skal tilberedes, før håndmikseren startes.
- Velg hastighet ved å skyve knappen øverst på håndmikseren fremover.

VALG AV HASTIGHET:

Posisjon 0 betyr at håndmikseren er slått av.
Posisjon 1-5 er forskjellige hastigheter.
Posisjon 1 er den laveste hastigheten, og 5 er den høyeste.
Når man begynner med å tilberede noe, visper noe flytende eller når det skal tilsettes flere ingredienser, er det best å begynne med posisjon 1 eller 2, og deretter øke hastigheten stille og rolig.

MIKSERVEILEDNING:

Speed	Beskrivelse
1-2	Til f.eks. mel, smør og poteter.
3	Til f.eks. salatdressinger.
4	Til blanding av lette kaker etc.
5	Til kremede konsistenser som f.eks. is, eggehviter eller fløteskum

UTLØSERKNAPP:

For å få vispene/eltekrokene av, slår du håndmikseren av og trykker på utløserknappen n. Deretter kan vispene/deigkrokene tas ut av mikseren.

TURBOKNAPPEN


Turboknappen kan aktiveres i tillegg til hvert enkelt hastighetstrinn, og øker dermed hastigheten noe.

RENGJØRING:

- Trekk støpselet ut av stikkontakten.
- Rengjør vispene og eltekrokene i såpevann eller i oppvaskmaskinen.

VASK ALDRI MOTORENHETEN. Den skal bare tørkes av med en fuktig klut.

OPPLYSNINGER OM AVHENDING OG GJENBRUK AV DETTE PRODUKTET

Vær oppmerksom på at dette Adexi-produkt er utstyrt med dette symbolet: 

Det betyr at produktet ikke må kastes sammen med vanlig husholdningsavfall. Elektrisk og elektronisk avfall har spesiell avhending.

I henhold til WEEE-direktivet skal hvert medlemsland sikre korrekt innsamling, gjenvinning, håndtering og gjenbruk av elektrisk og elektronisk avfall. Private husholdninger i EU kan gratis avlevere brukt utstyr på spesielle gjenbruksstasjoner. I visse medlemsland kan du i visse tilfeller returnere det brukte utstyret til forhandleren som du kjøpte det av dersom du kjøper nytt utstyr. Kontakt forhandleren, distributøren eller de kommunale myndigheter for å få ytterligere opplysninger om hvordan du skal håndtere elektrisk og elektronisk avfall.

GARANTIE GJELDER IKKE:

- hvis ovennevnte punkter ikke overholdes,
- hvis apparatet ikke er korrekt vedlikeholdt, har vært utsatt for hardhendt behandling, eller har blitt skadet på annen måte,
- hvis det er oppstått skader på grunn av feil på ledningen eller
- hvis det er foretatt uautoriserte inngrep på apparatet.

Som følge av konstant utvikling av våre produkter på funksjons- og designsidene, forbeholder vi oss retten til å foreta produktendringer uten foregående varsel.

IMPORTØR:

Adexi group

Vi tar forbehold om trykkfeil.

Lue tämä käyttöopas ennen kuin otat uuden sähkövatkaimesi käyttöön.

Suosittelemme lisäksi käyttöoppaan säilyttämistä mahdollista tulevaa käyttöä varten.

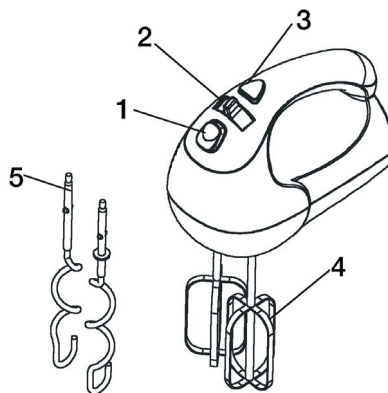
(Verkköjännite: 230V - 50 Hz)

TÄRKEÄT TURVATEKNISEET TOIMENPITEET:

- Lue opas kokonaisuudessaan.
- Tarkista, että johto ja pistoke ovat kuivat, jotta vältät sähköiskuja. Sammuta laite välittömästi, jos moottoriossa, johto tai pistoke kuitenkin kastuvat. Kuivaa laite huolellisesti ennen kuin jälleen käytät sitä. Jos moottoriosaan on tullut vettä, laite on toimitettava huoltopisteeseen korjattavaksi.
- Älä vedä johdosta; tartu pistokkeeseen kun irrotat sen pistorasiasta. Irrota aina pistoke pistorasiasta kun laite ei ole käytössä, kun kiinnität ja irrotat vatkaimet ja taikinakoukut sekä ennen kuin aloitat laitteen puhdistamisen.
- Moottoria ei saa upottaa minkäänlaisiin nesteisiin eikä sitä saa huuhdella juoksevan veden alla. Puhdista alla olevien ohjeiden mukaan.
- Lapset on pidettävä valvonnan alaisina kun laite on käytössä.
- Laite on säilytettävä lasten ulottumattomilla.
- Älä koskaan anna laitteen johdon joutua puristuksiin esimerkiksi pöytien taakse tai laatikoiden väliin tai olla lämpölähteiden kuten keittolevyjen tai uunin lähellä.
- Laitteen kanssa ei saa käyttää muita kuin toimitukseen sisältyviä lisätarvikkeita. Jos laitteeseen käytetään muita lisätarvikkeita, takuu mitätöityy.
- Laite ei saa olla käynnissä, jos se ei ole käytössä, toisin sanoen sillä esimerkiksi vatkataan tai sekoitetaan.
- Älä käytä sähkövatkainta jos se tai sen johto vahingoittuu. Toimita laite huoltopisteeseen tutkittavaksi ja korjattavaksi, korjaukseen tarvitaan erikoistyökaluja.
- Nosta vatkaimet tai taikinakoukut kulhosta vasta kun ne ovat pysähtyneet.

- Sähkövatkaina saa käyttää korkeintaan 10 minuuttia kerralla. Jos sähkövatkaimen käyttöä halutaan jatkaa, tai sitä halutaan käyttää yli 10 minuuttia, sähkövatkainta sammutetaan ja sen annetaan jäähtyä ennen kuin se jälleen käynnistetään.
- Laitetta saa käyttää ainoastaan sisätiloissa.
- Laite on tarkoitettu käytettäväksi kotitalouksissa – ei kaupalliseen tai teolliseen käyttöön.

Pese kaikki irralliset osat ennen ensimmäistä käyttökertaa.



1. Vapautusnäppäin
2. Nopeuden valitsin (5 nopeutta)
3. Turbonäppäin
4. Vatkain
5. Taikinakoukut

KÄYTTÖ:

Vatkainten ja taikinakoukkujen kiinnittäminen
Irrota pistoke pistorasiasta ja aseta näppäin asentoon 0(=off).Aseta vatkaimet tai taikinakoukut laitteen alla oleviin reikiin, kun kuulet "klik-äänen" ne ovat paikoillaan.

- Liitä laite 230V:n.
- Laita vatkaimet/taikinakoukkuun kulhoon, jossa on taikina t.m.s. ennen kuin käynnistät sähkövatkaimen. Näin vältät roiskumiset.
- Valitse nopeus työntämällä näppäin eteenpäin.

NOEPUDEN VALINTA:

Asento 1 tarkoittaa, että sähkövatkain on sammutettuna.

Asennot 1-5 ovat eri nopeuksia.

Asento 1 on alhaisin nopeus ja 5 suurin.

Kun valmistus aloitetaan, juoksevaa ainetta vatkataan tai kun aineita lisätään on suositeltavaa aloittaa asennosta 1-2 ja lisätä nopeutta vaiheittain varovasti.

OHJEITA:

Nopeus	Kuvaus
1/2	Esimerkiksi jauhot, voi ja perunat.
3	Esimerkiksi salaattikastikkeet.
4	Koostumukseltaan kevyet kakkutaikinat j.n.e.
5	Koostumukseltaan paksut massat, kuten jäätelö, valkuaiset ja kermavaahto

VAPAUTUSNÄPPÄIN:

Vatkaimet/taikinakoukut poistetaan siten, että sähkövatkain sammutetaan ja vapautusnäppäin painetaan alas. Tämän jälkeen vatkaimet/taikinakoukut voi poistaa laitteesta.

TURBONÄPPÄIN


Turbonäppäintä voi käyttää jokaisella nopeudella ja lisää tällöin nopeutta hiukan.

PUHDISTUS:

- Vedä pistoke ulos pistorasiasta.
- Tiskaa vatkaimet ja taikinakoukut käsin astianpesuaineella tai astianpesukoneessa.

ÄLÄ KOSKAAN PESE MOOTTORIOSAA. Pyyhi se puhtaaksi kostealla liinalla.

TIETOJA TUOTTEEN HÄVITTÄMISESTÄ JA KIERRÄTYKSESTÄ

Adexi-tuote on merkitty seuraavalla symbolilla: 

Tuotetta ei saa hävittää tavallisen kotitalousjätteen mukana, vaan se on toimitettava erilliseen sähkö- ja elektroniikkajätteen keräyspisteeseen.

Euroopan unionin alueella:

Sähkö- ja elektroniikkajätettä koskevan direktiivin mukaan jokaisen jäsenvaltion on järjestettävä sähkö- ja elektroniikkajätteen keräys, talteenotto, käsittely ja kierrätys. EU-alueen yksityiset kotitaloudet voivat palauttaa käytetyt laitteet maksutta erikseen määrättyihin keräyspisteisiin. Tietyissä jäsenvaltioissa käytetty laite voidaan palauttaa maksutta jälleenmyyjälle tai jakelijalle, jos tilalle hankitaan vastaava uusi laite. Lisätietoja sähkö- ja elektroniikkajätteen käsittelystä saat jälleenmyyjältäsi, jakelijaltasi tai paikalliselta viranomaiselta.

TAKUU EI KATA:

- Jos yllämainittuja ohjeita ei ole noudatettu.
- Jos laitetta ei ole huollettu asianmukaisesti, jos sitä on käsitelty väkivalloin tai jos sitä on vaurioitettu jollain muulla tavalla.
- Jos laitetta on jollain tavalla korjannut tai muuttanut tai muunnellut henkilö, jolla ei ole siihen asianmukaista valtuutusta.
- Jakelukanavien virheistä ja puutteista johtuvia virheitä ja vikoja.

Koska jatkuvasti kehitämme sekä tuotteidemme toimivuutta että niiden muotoilua, varaamme oikeuden tuotteen muuttamiseen ilman edeltävää ilmoitusta.

MAAHANTUOJA:

Adexi group

Valmistaja ei vastaa painovirheistä.

Please read this instruction manual carefully and familiarise yourself with your new Hand Mixer before using for the first time. Please retain this manual for future reference.

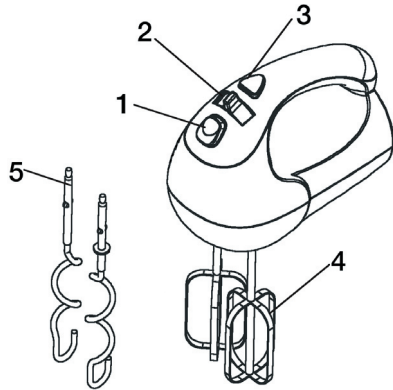
SAFETY WARNINGS

- Read all instructions carefully.
- Before connecting to the power supply ensure that the supply corresponds to the information on the rating plate on the bottom of the apparatus. 230V-50Hz.
- Disconnect the mains plug from the supply socket when not in use, when you put on or remove accessories and before cleaning the appliance.
- To prevent fire of shock hazard do not immerse the housing in water or any other liquid, or allow water to come into contact with electrical connections or switches.
- Never use the hand mixer without attachments and without using a bowl.
- Do not operate the hand mixer if the cord or the appliance is damaged. Should your hand mixer fail to operate or should it be damaged, please contact an authorised service centre for all repairs. In case the hand mixer is misused or operated in any manner other than described in these instructions for use, no liability will be undertaken for possible damage.
- Take care that neither the housing nor the mains lead of the hand mixer get in touch with hot surfaces (such as hot plates of an electric stove) or any other source of heat.
- Do not unplug the appliance from the mains supply socket by pulling on the mains lead.
- Take care that the mains lead does not trail over the front of the work surface.
- Do not use outdoors.
- Do not use hand mixer for other than intended use.
- This appliance is for household use only.
- Remove beaters or dough hooks from hand mixer before washing them.
- The use of attachments not recommended or sold by the manufacturer may cause fire, electrical shock or injury.

WARNING: After you have switched off the appliance, always allow the attachments to stop rotating before you attempt to touch them.

WARNING: Do not let the hand mixer operate continuously for more than 10 minutes. Always switch off the motor and allow it to cool before re-using the appliance.

Mixer.



1. beater release button
2. Speed control
3. Turbo functionbutton
4. Beaters
5. Dough hooks

Before using the mixer, wash beaters, dough hooks and bowl in warm soapy water. Rinse thoroughly and dry.

INSTRUCTIONS FOR USE

Inserting beaters

Put the speed control at 0 (=off). Be sure cord is unplugged from electrical outlet. Insert one beater/dough hook at a time by placing stem end of beaters into opening on bottom of the mixer. Press and twist lightly until beater clicks into position.

MIXING:

Place beaters or dough hooks into the ingredients before switching on to avoid splashes. Begin blending or mixing at a low speed. Follow recipe instructions for additional speeds.

Ingredients can be added slowly during mixing. Turn off the mixer as needed. To scrape sides and bottom of bowl with a plastic spatula. When mixing is completed, turn the unit to 0(=off) and wait till beaters or dough hooks stop spinning before remove the mixer from the bowl. If your mixing bowl is too full you will put an excessive strain on the motor. For the right speed refer to the end of these instructions.

SPEED POSITION

Position 1 means that the hand mixer is turned off.

Position 1-5 is different speeds.

Position 1 is the lowest speed and 5 is the highest speed.

MIXING GUIDE:

Speed	Description
1-2	This is a good starting speed for bulk and dry foods such as flour, butter and potatoes.
3	Best speed to arts liquid ingredients for mixing salad dressings.
4	For mixing cakes, cookies an quick breads.
5	For creaming butter and sugar, beating uncooked candy, desserts. For whipping potatoes, whipping cream. For beating eggs, cooked icings, liquid mixture etc.

REMOVING THE BEATERS/DOUGH HOOKS:

Unplug the mixer, set the speed control to 0(=off) position. Scrape excess patter with a plastic spatula. Grasp stems beaters/dough hooks with your hand and press the release button on the Beaters or dough hooks will unlock for easy removal.

CLEANING


Before cleaning, always disconnect from the mains.

Clean the beaters and the dough hooks in warm soapy water or in the dishwasher.

WARNING: Never immerse the housing in water.

To clean the housing, wipe with a soft damp cloth. Do not use scouring creams or powders.

INFORMATION ON THE DISPOSAL AND RECYCLING OF THIS PRODUCT

Please note that your Adexi product is marked with this symbol: 

This means that the product should not be mixed with normal household waste, as there are separate collection facilities for Waste Electrical and Electronic Equipment.

The WEEE Directive legislation requires each Member State to provide for the correct collection, recovery, handling and recycling of Waste Electrical and Electronic Equipment. Private households within the EU can return their used equipment to designated collection sites free of charge. In certain member states, if you purchased the equipment through retail or a distributor, you can return your used equipment to them free of charge providing you purchase similar new equipment. Please contact your retailer, distributor or local authority for further details on the handling of Waste Electrical and Electronic Equipment.

THE WARRENTY DO NOT COVER:

- If the above points have not been observed.
- If the appliance has not been properly maintained, if force has been used against it or if it has been damaged in any other way.
- Errors or faults owing to defects in the electric distribution system.
- If the appliance has been repaired or modified or changed in any way or by any person not properly authorised.

Importer:

Adexi group

We take reservations for printing errors.

Um möglichst viel Freude an Ihrem Handmixer mit Schüssel zu haben, machen Sie sich bitte mit dieser Bedienungsanleitung vertraut, bevor Sie das Gerät in Betrieb nehmen.

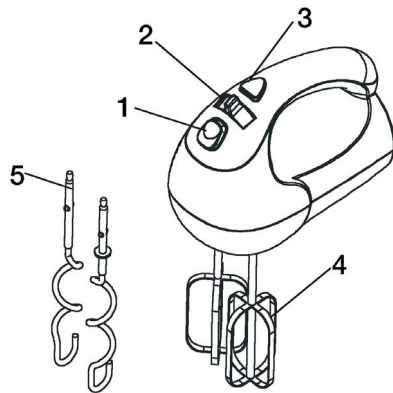
Wir empfehlen Ihnen außerdem, die Bedienungsanleitung aufzuheben. So können Sie die Funktionen des Geräts jederzeit nachlesen. (Netzspannung: 230 V - 50 Hz)

WICHTIGE SICHERHEITSHINWEISE

- Lesen Sie bitte die gesamte Bedienungsanleitung vor der Inbetriebnahme durch.
- Zur Vermeidung von Stromschlägen sicherstellen, daß Kabel und Stecker trocken sind. Sofern Motorblock, Kabel oder Stecker dennoch naß werden sollten, Stecker mit der gebotenen Vorsicht vor Stromschlägen sofort abziehen. Die Teile vor der erneuten Anwendung sorgfältig abtrocknen. Sollte Wasser in den Motorblock gelangt sein, so ist der Handmixer von einem Fachmann reparieren zu lassen.
- Zum Herausziehen des Steckers nicht am Kabel ziehen. Stecker bei Nichtgebrauch des Geräts, vor dem Aufsetzen bzw. Abnehmen von Quirlen und Knethaken und vor dem Reinigen stets abziehen.
- Der Motorblock darf in keinerlei Flüssigkeiten getaucht werden und auch nicht unter fließendem Wasser abgespült werden. Zur Reinigung siehe nachstehend.
- Kinder sind zu beaufsichtigen, während das Gerät in Betrieb ist.
- Das Gerät für Kinder unzugänglich aufbewahren.
- Sicherstellen, daß das Kabel nicht hinter Tischen, Schränken o.ä. eingeklemmt wird und nicht in die Nähe von Wärmequellen wie Herd, Kochplatten oder Gasflamme gelangt.
- Kein anderes Zubehör als das mitgelieferte benutzen. Bei Anwendung anderen Zubehörs entfällt die Garantie.
- Das Gerät nicht ohne Quirle oder Knethaken und nicht ohne Schüssel o.ä. benutzen.
- Falls der Handmixer oder das Kabel beschädigt wird, benutzen Sie beides bitte nicht. Lassen Sie das beschädigte Teil von einem Fachmann reparieren, da Spezialwerkzeug erforderlich ist.

- Quirle bzw. Knethaken müssen ganz zum Stillstand gekommen sein, bevor sie aus der Masse herausgehoben werden.
- Der Handmixer darf max. 10. Min. ununterbrochen benutzt werden. Vor einem erneuten Einsatz das Gerät ausschalten und vollständig abkühlen lassen.
- Nur in Innenräumen benutzen.
- Das Gerät ist nur zur Anwendung im Haushalt vorgesehen. Industrieller oder gewerblicher Einsatz ist unzulässig.

Sämtliche Teile vor dem Erstgebrauch abwaschen.



1. Auslösetaste
2. Geschwindigkeitsregler (5 Geschwindigkeiten)
3. Turbotaste
4. Quirle
5. Knethaken

ANWENDUNG:

Quirle bzw. Knethaken aufsetzen
Stecker abziehen und Geschwindigkeitsregler auf 0 (= Aus) stellen. Quirle/Knethaken in die Öffnungen am Boden des Handmixers einsetzen, bis sie einrasten.

- Gerät an 230 V anschließen.
- Zum Vermeiden von Spritzern empfiehlt es sich, die Quirle/Knethaken vor dem Einschalten des Mixers in das zu bearbeitende Gut zu tauchen.

- Zum Einstellen der Geschwindigkeit den Regler oben auf dem Handmixer nach vorn schieben.

GESCHWINDIGKEIT EINSTELLEN

Position 1: Der Handmixer ist ausgeschaltet.

Position 1-5: verschiedene Geschwindigkeiten.

Position 1 ergibt die niedrigste Geschwindigkeit, Position 5 die höchste.

Vor einer Zubereitung, dem Verquirlen von flüssigem Gut oder zum Hinzugeben mehrerer Zutaten empfiehlt es sich, in Position 1-2 zu beginnen und die Geschwindigkeit langsam zu erhöhen.

MIXER-ANLEITUNG

Geschwindigkeit	Beschreibung
2	z.B. Mehl, Butter und Kartoffeln
3	z.B. Salatdressings
4	zum Mixen leichter Kuchen u.a.m.
5	für Gut cremiger Konsistenz wie z.B. Eiscreme, Eiweiß oder geschlagene Sahne

AUSLÖSETASTE:

Zum Abnehmen der Quirle/Knethaken den Handmixer ausschalten und die Auslösetaste drücken. Danach lassen sich die Quirle/Knethaken herausziehen.

TURBOTASTE:

Die Turbotaste kann bei jeder Geschwindigkeit aktiviert werden, um die Geschwindigkeit etwas zu erhöhen.

HANDMIXERSET MIT STÄNDER UND RÜHRSCHÜSSEL

Den Mixer auf dem Ständer montieren. Durch einen leichten Druck verriegelt er sich selbsttätig. Zum Abmontieren die Auslösetaste auf der Rückseite drücken.

Quirle und Knethaken werden durch Drücken der Auslösetaste oben am Mixer gelöst.

Zum Lösen der Halterung die Taste an der Seite hineindrücken.

Der Ständer und die Rührschüssel werden zusammen mit dem Handmixer und Quirlen oder Knethaken eingesetzt.

Die Anweisungen betreffend Quirlen und Knethaken sind zu befolgen. Beim Reinigen

dürfen Handmixer und Ständer nicht in Wasser getaucht werden.

Schüssel über die Antriebswelle schieben.

Die Halterung über der Schüssel nach unten drücken, bis von der Verriegelung an der Seite ein Klick ertönt.

Quirle oder Knethaken einsetzen. Dabei auf die richtigen Öffnungen achten. Der Quirl/Knethaken mit Zahnrad gehört in die gekennzeichnete Öffnung.

REINIGUNG:

- Stecker abziehen.
- Quirle und Knethaken in Seifenwassr oder in der Spülmaschine reinigen.

DEN MOTORBLOCK NIEMALS ABWASCHEN.

Nur mit einem feuchten Tuch abwischen.

DIE GARANTIE GILT NICHT

- falls die vorstehenden Hinweise nicht beachtet werden;
- falls das Gerät unsachgemäß behandelt, Gewalt ausgesetzt oder ihm anderweitig Schaden zugefügt worden ist;
- bei Fehlern, die aufgrund von Fehlern im Leitungsnetz entstanden sind;
- bei Eingriffen in das Gerät von Stellen, die nicht von uns autorisiert sind.

INFORMATION ÜBER DIE ENTSORGUNG UND DAS RECYCLING DIESES PRODUKTS

Ihr Adexi-Produkt trägt dieses Zeichen:

Es bedeutet, dass das Produkt nicht mit normalem Haushaltsmüll vermischt werden sollte, da es besondere Sammeleinrichtungen für Elektro- und Elektronik-Altgeräte gibt.

Die WEEE-Richtlinie verpflichtet jeden Mitgliedstaat, für das ordnungsgemäße Sammeln, die Verwertung, die Handhabung und das Recycling von Elektro- und Elektronik-Altgeräten zu sorgen. Private Haushalte innerhalb der EU können ihre gebrauchten Geräte kostenfrei an ausgewiesenen Sammelstellen abgeben. In bestimmten Mitgliedstaaten können Geräte, die bei einem Einzel- oder Großhändler gekauft wurden, dort auch kostenfrei wieder abgegeben werden, sofern man ein ähnliches Gerät kauft. Bitte nehmen Sie mit Ihrem Einzelhändler, Ihrem Großhändler oder den örtlichen Behörden Kontakt auf, um weitere Einzelheiten über den Umgang mit Elektro- und Elektronik-Altgeräten zu erfahren.

Aufgrund der ständigen Entwicklung von Funktion und Design unserer Produkte behalten wir uns das Recht zur Änderung des Produkts ohne vorherige Ankündigung vor.

IMPORTEUR:

Adexi group

Irrtümer und Fehler vorbehalten

Abyście Państwo mieli pełne zadowolenie z Waszego nowego miksera, prosimy Was o dokładne przeczytanie instrukcji obsługi zanim zaczniecie go używać.

Zalecamy również zachowanie niniejszej instrukcji w razie potrzeby przypomnienia funkcji miksera w przyszłości.

(Napięcie prądu : 230V § 50 Hz)

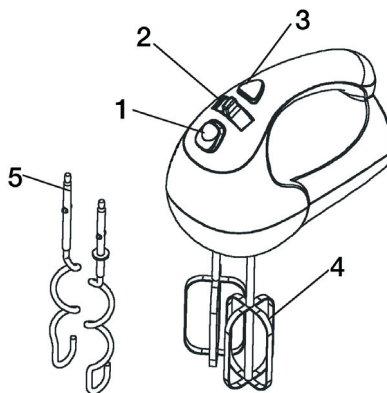
WAŻNE WSKAZÓWKI W ZAKRESIE BEZPIECZEŃSTWA

- Przeczytaj całą instrukcję obsługi.
- Dla uniknięcia porażenia prądem, skontroluj czy przewód elektryczny lub wtyczka przewodu elektrycznego są suche. W przypadku gdy obudowa z silnikiem, przewód elektryczny lub wtyczka są mokre przerwij natychmiast dopływ prądu. Wytrzyj dokładnie mokre części miksera zanim użyjesz go ponownie. W przypadku zamoczenia obudowy z silnikiem oddaj urządzenie do punktu serwisowego dla dokonania naprawy.
- Nigdy nie ciągnij za przewód elektryczny, zawsze wyjmuj z gniazdka ściennego chwytając za wtyczkę. Wyjmuj zawsze wtyczkę z gniazdka ściennego gdy nie używasz urządzenia, przy zakładaniu i zdejmowaniu trzepaczek lub haków oraz przed czyszczeniem miksera.
- Obudowa z silnikiem nie może być zanurzana w jakimkolwiek płynie lub splukiwana pod bieżącą wodą. Odnośnie czyszczenia patrz poniżej.
- Podczas pracy urządzenia zwróć uwagę na znajdujące się w pobliżu dzieci.
- Urządzenie powinno być przechowywane w miejscu niedostępnym dla dzieci.
- Zwróć uwagę aby przewód elektryczny nie został przyciśnięty np. szufladą itp. oraz znajdował się w pobliżu źródeł ciepła jak np. palniki gazowe lub elektryczne.
- Nie używaj innych akcesoriów niż te, które są w załączeniu podczas korzystania z miksera, w przeciwnym razie gwarancja zostanie unieważniona.
- Urządzenie nie powinno być włączane jeśli nie jest ono wykorzystywane do miksowania lub mieszania itd.
- Nie używaj urządzenia w przypadku

uszkodzeń miksera lub jego przewodu zasilającego. Oddaj urządzenie do punktu serwisowego, albowiem dla dokonania naprawy konieczne jest użycie specjalnych narzędzi.

- Przy korzystaniu z trzepaczek / haków odczekaj do momentu aż przestaną się obracać zanim wyjmiesz je z misy z przygotowywanym produktem.
- Mikser ręczny może kontynuować nieustanną pracę nie dłużej niż 10 min.
- W przypadku konieczności korzystania z miksera dłużej niż 10 min., należy wyłączyć urządzenie i odczekać do jego ochłodzenia zanim zostanie ono włączone ponownie.
- Używaj urządzenie wyłącznie w pomieszczeniach zadaszonych.
- Mikser ten jest przeznaczony do użytku w gospodarstwie domowym- nie jest przeznaczony do użytku komercyjnego.

Przed pierwszym użyciem umyj wszystkie akcesoria urządzenia.



1. Przycisk wyzwalacza
2. Regulator prędkości (5 ustawień prędkości)
3. Przewód zasilający
4. Trzepaczki
5. Haki

UŻYTKOWANIE:

Montowanie trzepaczek

Wymij wtyczkę z gniazdka sieciowego i ustaw przycisk w pozycji 0 (= off). Włóż trzepaczki/haki w otwory znajdujące się w obudowie miksera.

Przy wkładaniu w otwory słyszalny będzie charakterystyczny "klik".

- Podłącz urządzenie do napięcia 230V.
- Dla uniknięcia pryskania zaleca się, aby trzepaczki/haki znajdowały się w przygotowywanej masie zanim mikser zostanie włączony.
- Wbierz żadaną prędkość poprzez przesuwanie przycisku regulatora prędkości znajdującego się w górnej części obudowy miksera.

WYBÓR PRĘDKOCI:

Pozycja 0 oznacza, że mikser jest wyłączony.

Pozycje 1-5 oznaczają różne prędkości.

Pozycja 1 oznacza najniższą prędkość, a pozycja 5 najwyższą.

Podczas ubijania, miksowania produktów płynnych lub gdy przygotowywany produkt składa się z kilku składników, najlepiej jest rozpocząć miksowanie, ubijanie wybierając pozycję 1 lub 2 po czym stopniowo zwiększyć prędkość obrotów.

RADY DOTYCZĄCE MIKSOWANIA

Prędkość	Przykłady
1-2	Przy miksowaniu np. mąki, masła oraz ziemniaków
3	Np. dressingi do sałatek
4	Przy miksowaniu lżejszych ciast
5.	Np. przy przygotowywaniu lodów, ubijaniu białek lub śmietany oraz innych produktów o konsystencji kremu

PRZYCISK WYZWALACZA:

Dla wyjęcia trzepaczek/haków z obudowy miksera należy najpierw wyłączyć mikser, po czym nacisnąć przycisk wyzwalacza n, a następnie wyjąć trzepaczki/haki z obudowy.

PRZYCISK TURBO

Przycisk turbo może być uaktywniony przy każdej z prędkości przyczyniając się do dodatkowego zwiększenia prędkości obrotów.

KONSERWACJA.

- Wymij wtyczkę z gniazdka sieciowego.
- Trzepaczki oraz haki umyj w wodzie z dodatkiem płynu do mycia naczyń lub w zmywarce do naczyń.

NIE MYJ NIGDY OBUDOWY Z SILNIKIEM.

Wycieraj ją wyłącznie lekko wilgotną ściereczką.

INFORMACJE O UTYLIZACJI I RECYKLINGU TEGO PRODUKTU

Prosimy zauważyć, że ten produkt Adexi oznaczony jest następującym symbolem:

Oznacza to, że produktu tego nie należy umieszczać razem z normalnymi odpadami gospodarstwa domowego, ponieważ gromadzeniem zużytego sprzętu elektrycznego i elektronicznego zajmują się specjalne instytucje.

Dyrektywa WEEE (w sprawie zużytego sprzętu elektrycznego i elektronicznego) zobowiązuje wszystkie Państwa Członkowskie do umożliwienia właściwej zbiórki, odzysku, przetwarzania i recyklingu zużytego sprzętu elektrycznego i elektronicznego. Prywatne gospodarstwa domowe na obszarze UE mogą nieodpłatnie zwracać zużyty sprzęt do wyznaczonych składowisk. W niektórych Państwach Członkowskich można bezpłatnie zwrócić zużyty sprzęt sprzedawcy lub dystrybutorowi, u którego dokonano zakupu, pod warunkiem zakupienia nowego sprzętu podobnego rodzaju. Aby uzyskać więcej informacji na temat obchodzenia się z zużytym sprzętem elektrycznym i elektronicznym, należy zwrócić się do sprzedawcy lub dystrybutora, u którego dokonano zakupu, bądź do samorządu lokalnego.

W związku z ciągłym doskonaleniem produktów pod względem ich funkcjonalności i konstrukcji firma zastrzega sobie prawo do wprowadzania zmian w produktach bez uprzedniego powiadomienia.

GWARANCJA BĘDZIE UNIEWAŻNIONA W PRZYPADKU:

- Jeśli wyżej wymienione nie było przestrzegane.
- Jeśli urządzenie było niewłaściwie użytkowane powodując uszkodzenia mechaniczne.
- Jeśli uszkodzenie powstało w wyniku uszkodzeń w instalacji sieciowej.
- Jeśli zostały dokonywane naprawy urządzenia przez osoby nieupoważnione.

W związku ze stałym udoskonalaniem naszych produktów zarówno od strony funkcjonalnej jak i projektowej, zastrzegamy sobie prawo do zmian w produktach bez wcześniejszego uprzedzenia.

IMPORTER

Adexi group

Z zastrzeżeniem ew. błędów w druku