

# Quick Start Guide



VAIO Support Homepage  
<http://esupport.sony.com/EN/VAIO/> (USA)  
<http://sony.ca/support/> (Canada)  
<http://esupport.sony.com/ES/VAIO/LA/> (Latin American area)  
<http://esupport.sony.com/BR/> (Brazil)

Features and specifications may vary and are subject to change without notice.



## Let's get started

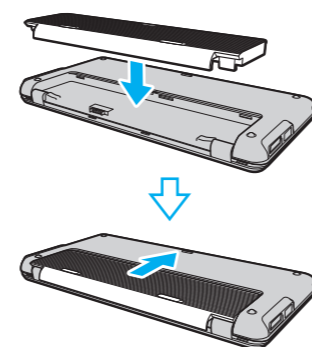
### 1 Check supplied items

AC adapter		Display/LAN adapter*	
Power cord		Spare pointing stick caps (2)	
Battery pack		* On selected models only.	
Noise canceling headphones* (with two sizes of extra earbuds)			

! The illustrations in this document may appear different from your model.

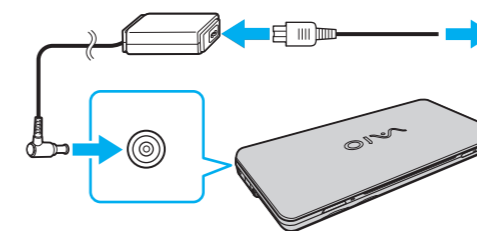
### 2 Install battery pack

- Slide the battery **LOCK** switch inward.
- Fit the battery pack into the battery compartment.
- Slide the battery pack toward the front of the computer.
- Slide the battery **LOCK** switch outward.



### 3 Connect AC adapter

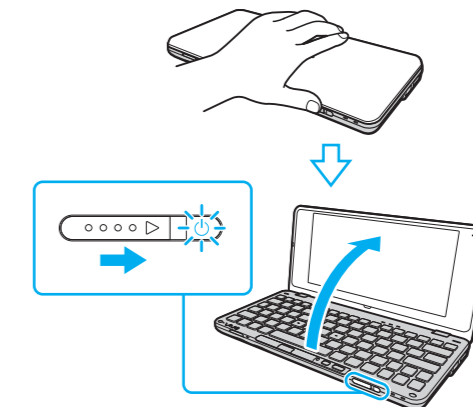
Plug the power cord into the AC adapter and then into an AC outlet. Then plug the AC adapter cable into your computer.



! Be sure to connect the AC adapter to your computer when using it for the first few times to ensure the battery becomes fully charged.

### 4 Power on

- Lift the LCD screen lid.
- Slide the power switch until the power indicator light turns on.

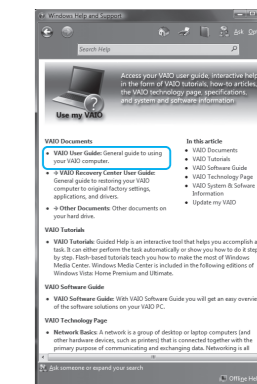


#### Attention

Your computer takes a few minutes for the first startup. No action is required until the setup window appears.

### 5 Locate User Guide

- Click **Start** > **Help and Support**.
- Click **Use my VAIO**.
- Click **VAIO User Guide**.



**Help and Support** is easy to access, and provides important documents and helpful support resources such as setup tools, tutorials, and FAQs.

## What to do next

### Update your computer

Keep your computer updated by downloading updates from **Windows Update** and **VAIO Update**, so that your computer can run more efficiently and securely.

Click **Start**, **All Programs**, **Windows Update** or **VAIO Update**.

! Your computer must be connected to the Internet to download the updates.

### Prepare for a recovery

You can restore the computer from the recovery discs (not supplied) or the recovery partition in case of a system failure.

Click **Start**, **Help and Support**, **Use my VAIO**, and **VAIO Recovery Center User Guide**.

! To create recovery discs, connect an external optical disc drive (not supplied).

### Start the SmartWi™ Connection Utility

Use the **SmartWi™ Connection Utility**\* to manage wireless connections.

\* Available on selected models only.

Click **Start**, **All Programs**, and **SmartWi Connection Utility**.

! See the help file included with the **SmartWi Connection Utility** for more information.

! Turn on the **WIRELESS** switch on your computer before using the wireless function.

### Start the Instant Mode

With the **Instant Mode**, you can play music and videos or access the Internet without launching the Windows operating system.

Press the XMB (Xross Media Bar) button while your computer is off or in Hibernate mode.

! See the **Instant Mode User Guide** included with the software for more information.

## Care & Handling Tips

To protect your investment and maximize its lifespan, we encourage you to follow these guidelines.

**LCD Handling**  
 Avoid placing heavy objects on top of your computer or exerting pressure on its lid when closed.

**HDD Care**  
 Avoid moving your computer while it is turned on or in the process of powering on or shutting down.

**Liquid Damage**  
 Prevent liquids from coming into contact with your computer.

**Ventilation**  
 Place your computer on hard surfaces, such as a desk or table. Proper air circulation around vents is important to reduce heat.

**AC Adapter**  
 Do not put stress on the AC adapter cable connected to your computer.

# Guide de Démarrage Rapide

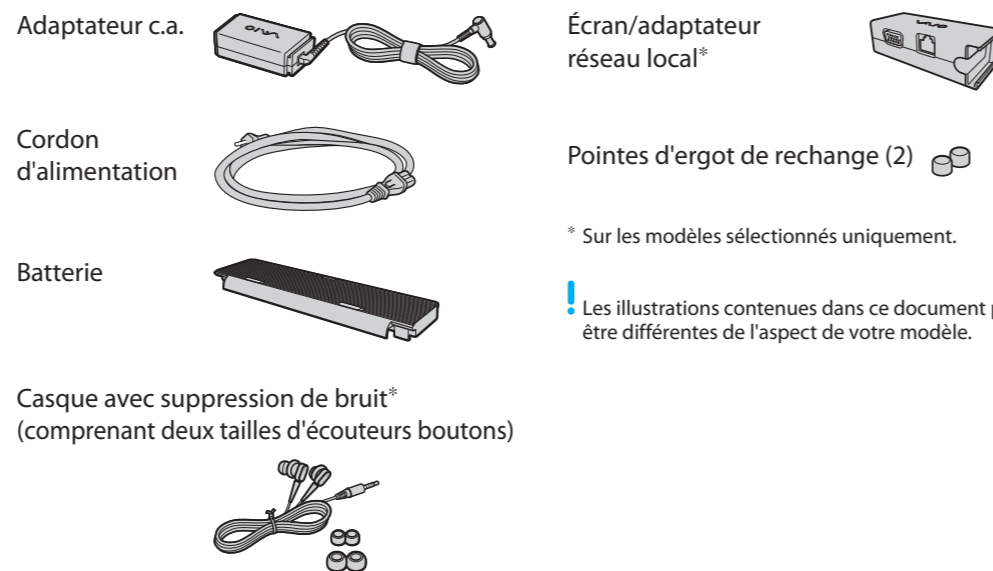


Page d'accueil du support de VAIO  
<http://esupport.sony.com/EN/VAIO/> (États-Unis)  
<http://sony.ca/support/> (Canada)  
<http://esupport.sony.com/ES/VAIO/LA/> (Amérique latine)  
<http://esupport.sony.com/BR/> (Brésil)

Les fonctions et les caractéristiques techniques peuvent varier et sont modifiables sans préavis.

## Pour commencer

### 1 Vérifier les éléments fournis



### Que faire ensuite

#### Mise à jour de votre ordinateur

Afin que votre ordinateur fonctionne de manière efficace et sécuritaire, maintenez-le à jour en téléchargeant des mises à jour à partir de **Windows Update** et de **VAIO Update**.

Cliquez sur **Démarrer** , **Tous les programmes**, **Windows Update** ou **VAIO Update**.

! Pour télécharger les mises à jour, vous devez disposer d'une connexion Internet.

#### Préparez une récupération

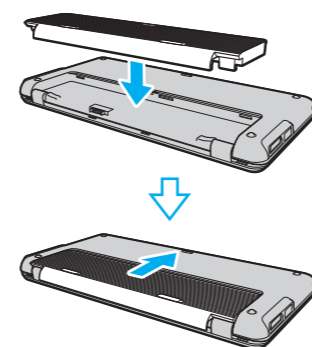
En cas de défaillance du système, vous pouvez récupérer le contenu de votre ordinateur sur des disques de récupération (non fourni) ou sur la partition de récupération.

Cliquez sur **Démarrer** , **Aide et support**, **Utiliser mon VAIO**, et **VAIO Recovery Center Guide d'utilisation**.

! Pour créer des disques de récupération, vous devez brancher un lecteur de disque optique externe (non fourni).

### 2 Installation de la batterie

- 1 Faites glisser le verrou de la batterie **LOCK** vers l'intérieur.
- 2 Placez la batterie en diagonale dans le compartiment de la batterie.
- 3 Glissez la batterie vers l'avant de l'ordinateur.
- 4 Faites glisser le verrou de la batterie **LOCK** vers l'extérieur.



#### Lancer SmartWi<sup>MC</sup> Connection Utility

Utilisez l'utilitaire **SmartWi<sup>MC</sup> Connection Utility**\* pour gérer les connexions sans fil.

\* Offert sur les modèles sélectionnés uniquement.

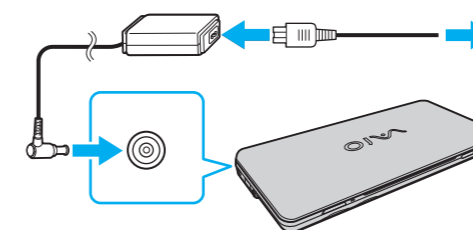
Cliquez sur **Démarrer** , **Tous les programmes**, et **SmartWi Connection Utility**.

Pour obtenir de plus amples informations, consultez de fichier d'aide inclus avec l'utilitaire **SmartWi Connection Utility**.

! Avant d'utiliser la fonction sans fil, activez le commutateur **WIRELESS** de votre ordinateur.

### 3 Brancher à l'adaptateur c.a.

Branchez le cordon d'alimentation dans l'adaptateur c.a., puis dans la prise c.a. Puis, branchez le câble de l'adaptateur c.a. à l'ordinateur.



! Durant vos premières utilisations, vérifiez que l'adaptateur c.a. est branché à votre ordinateur de manière à vous assurer que la batterie se charge complètement.

#### Démarrez le Instant Mode

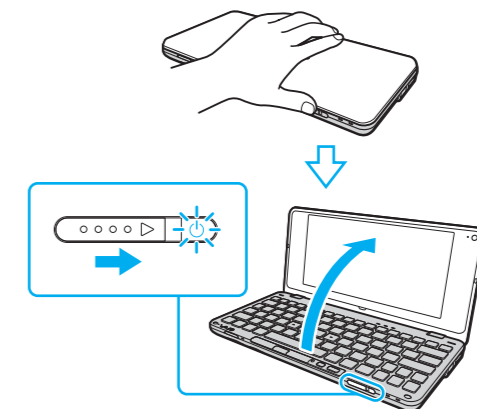
Avec le **Instant Mode**, vous pouvez lire de la musique ou des vidéos et accéder à Internet sans lancer le système d'exploitation Windows.

Appuyez sur le bouton XMB (Xross Media Bar) lorsque l'ordinateur est éteint ou en mode veille prolongée.

Consultez le **Guide de l'utilisateur d'Instant Mode** fourni avec le logiciel pour plus d'information.

### 4 Mettre en marche

- 1 Soulevez le couvercle de l'écran ACL.
- 2 Faites glisser l'interrupteur de mise en marche jusqu'à ce que le témoin d'alimentation s'allume.



#### Attention

Quelques minutes sont nécessaires pour le démarrage initial de votre ordinateur. Aucune action n'est nécessaire jusqu'à ce que la fenêtre d'installation s'affiche.

## Conseils sur l'entretien et la manipulation

Pour protéger votre ordinateur et en maximiser la durée de vie, nous vous suggérons de respecter les lignes directrices qui suivent.

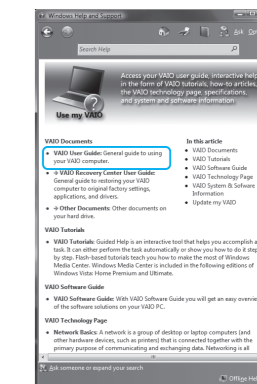
**Manipulation de l'écran ACL**  
 Évitez de placer des objets lourds sur l'ordinateur ou d'exercer une pression sur son couvercle, une fois fermé.

**Utilisation sécuritaire du disque dur**  
 Évitez de déplacer l'ordinateur lorsqu'il est en marche ou lorsqu'il est en cours de démarrage ou d'arrêt.

**Dommages causés par les liquides**  
 Évitez que des liquides entrent en contact avec votre ordinateur.

### 5 Repérer le Guide de l'utilisateur

- 1 Cliquez sur **Démarrer** > **Aide et support**.
- 2 Cliquez sur **Utiliser mon VAIO**.
- 3 Cliquez sur **Guide d'utilisation VAIO**.



**Aide et support** est facile d'accès et vous fournit des documents importants ainsi que des ressources d'assistance utiles, comme des outils de configuration, des tutoriels et des FAQ.