

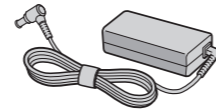
Quick Start Guide

VPCW2 Series

Let's get started

1 Check supplied items

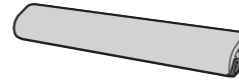
AC adapter



Power cord



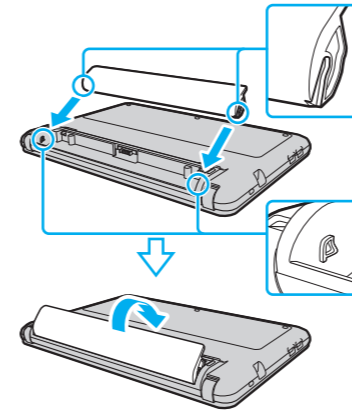
Battery pack



! The illustrations in this document may appear different from your model.

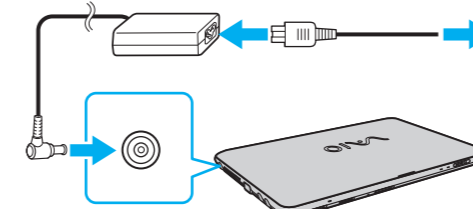
2 Install battery pack

- 1 Slide the battery **LOCK** switch outward.
- 2 Slide the battery pack diagonally into the battery compartment and push down.
- 3 Slide the battery **LOCK** switch inward.



3 Connect AC adapter

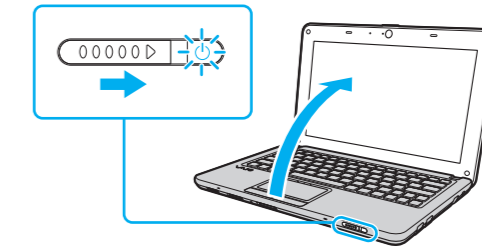
Plug the power cord into the AC adapter and then into an AC outlet. Then plug the AC adapter cable into your computer.



! Be sure to connect the AC adapter to your computer when using it for the first few times to ensure the battery becomes fully charged.

4 Power on

- 1 Lift the LCD screen lid.
- 2 Slide the power switch until the power indicator light turns on.



Attention

Your computer takes a few minutes for the first startup. No action is required until the setup window appears.

5 Locate VAIO Manual

Your VAIO computer comes with the following documentation.

On-screen manuals:

- 1 Click **Start** and **Help and Support**.
- 2 Click **Use my VAIO**.
- 3 Click **VAIO User Guide**.

Printed manuals:

- **Quick Start Guide** (this sheet)
- **Safety Information**

! **Help and Support** is easy to access, and provides important documents and helpful support resources such as setup tools, tutorials, and FAQs.

What to do next

Update your computer

Keep your computer updated by downloading updates from **Windows Update** and **VAIO Update**, so that your computer can run more efficiently and securely.

Click **Start**, **All Programs**, **Windows Update** or **VAIO Update**.

! Your computer must be connected to the Internet to download the updates.

Prepare for a recovery

You can restore the computer from the recovery discs (not supplied) or the recovery partition in case of a system failure.

Click **Start**, **Help and Support**, **Use my VAIO**, and **VAIO Recovery Center User Guide**.

! To create recovery discs, connect an external optical disc drive (not supplied) to the computer and to an AC power source.

Start the SmartWi™ Connection Utility

Use the **SmartWi™ Connection Utility*** to manage wireless connections.

* Available on selected models only.

Click **Start**, **All Programs**, and **SmartWi Connection Utility**.

! See the help file included with the **SmartWi Connection Utility** for more information.

! Turn on the **WIRELESS** switch on your computer before using the wireless function.

Care & Handling Tips

To protect your investment and maximize its lifespan, we encourage you to follow these guidelines.

LCD Handling

Avoid placing heavy objects on top of your computer or exerting pressure on its lid when closed.

HDD Care

Avoid moving your computer while it is turned on or in the process of powering on or shutting down.

Liquid Damage

Prevent liquids from coming into contact with your computer.

Ventilation

Place your computer on hard surfaces, such as a desk or table. Proper air circulation around vents is important to reduce heat.

AC Adapter

Do not put stress on the AC adapter cable connected to your computer.

! With the **VAIO Care** software, you can prevent or solve troubles on your computer. Click **Start**, **All Programs**, and **VAIO Care**.

Guide de Démarrage Rapide

Série VPCW2



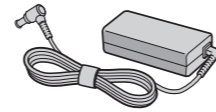
Page d'accueil du support de VAIO
<http://esupport.sony.com/EN/VAIO/> (États-Unis)
<http://sony.ca/support/> (Canada)
<http://esupport.sony.com/ES/VAIO/LA/> (Amérique latine)
<http://esupport.sony.com/PT/VAIO/BR/> (Brésil)

Les fonctions et les caractéristiques techniques peuvent varier et sont modifiables sans préavis.

Pour commencer

1 Vérifier les éléments fournis

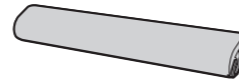
Adaptateur c.a.



Cordon d'alimentation



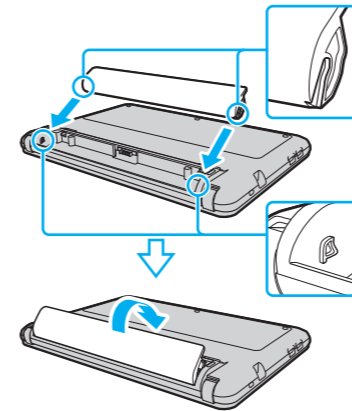
Batterie



! L'aspect de votre modèle peut être différent des illustrations contenues dans ce document.

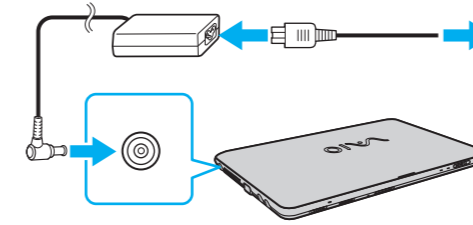
2 Installation de la batterie

- 1 Faites glisser le verrou de la batterie **LOCK** vers l'extérieur.
- 2 Faites glisser la batterie en diagonale dans le compartiment de la batterie et appuyez vers le bas.
- 3 Faites glisser le verrou de la batterie **LOCK** vers l'intérieur.



3 Brancher à l'adaptateur c.a.

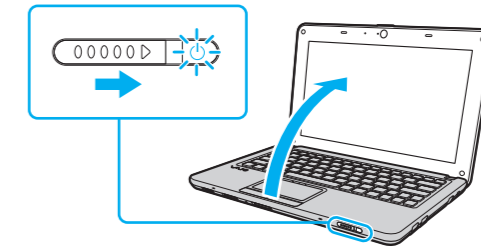
Branchez le cordon d'alimentation dans l'adaptateur c.a., puis dans la prise c.a. Puis, branchez le câble de l'adaptateur c.a. à l'ordinateur.



! Durant vos premières utilisations, vérifiez que l'adaptateur c.a. est branché à votre ordinateur de manière à vous assurer que la batterie se charge complètement.

4 Mettre en marche

- 1 Soulevez le couvercle de l'écran ACL.
- 2 Faites glisser l'interrupteur de mise en marche jusqu'à ce que le témoin d'alimentation s'allume.



⚠ Attention

Quelques minutes sont nécessaires pour le démarrage initial de votre ordinateur. Aucune action n'est nécessaire jusqu'à ce que la fenêtre d'installation s'affiche.

5 Repérer le manuel VAIO

Votre ordinateur VAIO comprend la documentation suivante.

Manuels à l'écran :

- 1 Cliquez sur **Démarrer** et sur **Aide et support**.
- 2 Cliquez sur **Utiliser mon VAIO**.
- 3 Cliquez sur **Guide d'utilisation VAIO**.

Manuels imprimés :

- **Guide de Démarrage Rapide** (cette feuille)
- **Renseignements relatifs à la sécurité**

🔗 **Aide et support** est facile d'accès et vous fournit des documents importants ainsi que des ressources d'assistance utiles, comme des outils de configuration, des tutoriels et des FAQ.

Que faire ensuite

🔄 Mise à jour de votre ordinateur

Afin que votre ordinateur fonctionne de manière efficace et sécuritaire, maintenez-le à jour en téléchargeant des mises à jour à partir de **Windows Update** et de **VAIO Update**.

Cliquez sur **Démarrer**, **Tous les programmes**, **Windows Update** ou **VAIO Update**.

! Pour télécharger les mises à jour, vous devez disposer d'une connexion Internet.

📄 Préparez une récupération

En cas de défaillance du système, vous pouvez récupérer le contenu de votre ordinateur sur des disques de récupération (non fourni) ou sur la partition de récupération.

Cliquez sur **Démarrer**, **Aide et support**, **Utiliser mon VAIO**, et **VAIO Recovery Center Guide d'utilisation**.

! Pour créer des disques de récupération, branchez un lecteur de disque optique (non fourni) à l'ordinateur et ensuite à une source d'alimentation c.a.

📶 Lancer SmartWi^{MC} Connection Utility

Utilisez l'utilitaire **SmartWi^{MC} Connection Utility*** pour gérer les connexions sans fil.

* Offert sur les modèles sélectionnés uniquement.

Cliquez sur **Démarrer**, **Tous les programmes**, et **SmartWi Connection Utility**.

🔗 Pour obtenir de plus amples informations, consultez de fichier d'aide inclus avec l'utilitaire **SmartWi Connection Utility**.

! Avant d'utiliser la fonction sans fil, activez le commutateur **WIRELESS** de votre ordinateur.

Conseils sur l'entretien et la manipulation

Pour protéger votre ordinateur et en maximiser la durée de vie, nous vous suggérons de respecter les lignes directrices qui suivent.

Manipulation de l'écran ACL

Évitez de placer des objets lourds sur l'ordinateur ou d'exercer une pression sur son couvercle, une fois fermé.

Utilisation sécuritaire du disque dur

Évitez de déplacer l'ordinateur lorsqu'il est en marche ou lorsqu'il est en cours de démarrage ou d'arrêt.

Dommages causés par les liquides

Évitez que des liquides entrent en contact avec votre ordinateur.

Ventilation

Placez l'ordinateur sur une surface dure comme un bureau ou une table. Une circulation d'air adéquate autour des grilles d'aération permet de réduire la chaleur.

Adaptateur c.a.

Ne soumettez pas le câble de l'adaptateur c.a. branché à votre ordinateur à un stress.

🔗 Grâce au logiciel **VAIO Care**, vous pouvez éviter des problèmes à votre ordinateur ou en résoudre. Cliquez sur **Démarrer**, **Tous les programmes**, puis sur **VAIO Care**.