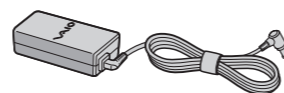


# Quick Start Guide

## Let's get started

### 1 Check supplied items

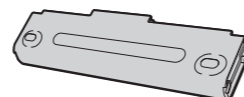
AC adapter



Power cord



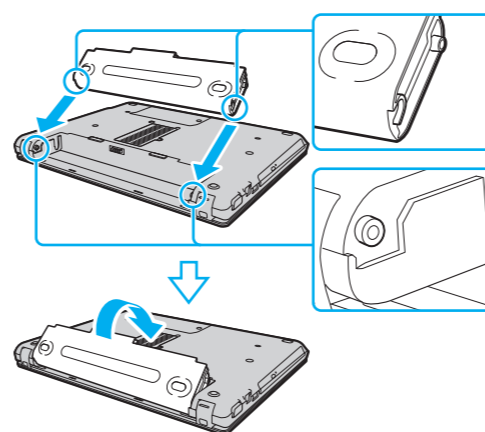
Battery pack



The illustrations in this document may appear different from your model.

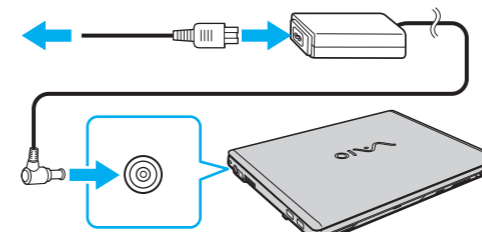
### 2 Install battery pack

- Slide the battery **LOCK** switch outward.
- Slide the battery pack diagonally into the battery compartment and push down.
- Slide the battery **LOCK** switch inward.



### 3 Connect AC adapter

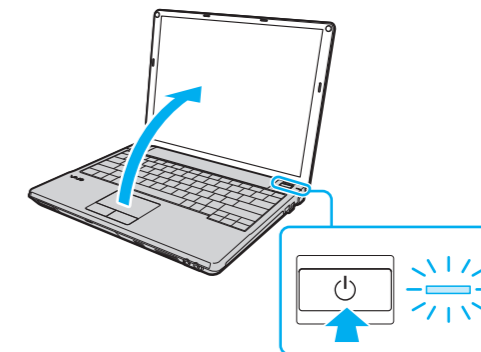
Plug the power cord into the AC adapter and an AC outlet, and then plug the AC adapter cable into your computer.



Be sure to connect the AC adapter to your computer when using it for the first few times to ensure the battery becomes fully charged.

### 4 Power on

- Lift the LCD screen lid.
- Press the power button until the power indicator light turns on.

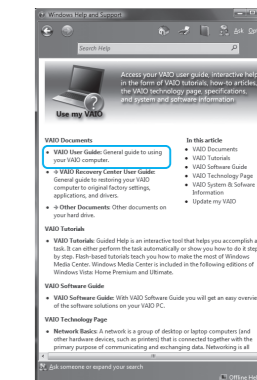


#### Attention!

Your computer takes a few minutes for the first startup. No action is required until the setup window appears.

### 5 Locate User Guide

- Click **Start** > **Help and Support**.
- Click **Use my VAIO**.
- Click **VAIO User Guide**.



**Help and Support** is easy to access, and provides important documents and helpful support resources such as setup tools, tutorials, and FAQs.

## VGN-GS100 Series



VAIO Support Homepage  
<http://esupport.sony.com/EN/VAIO/> (USA)  
<http://www.sony.ca/support/> (Canada)  
<http://esupport.sony.com/LA/> (Latin American area)  
<http://esupport.sony.com/BR/> (Brazil)



## What to do next

### Update your computer

Keep your computer updated by downloading updates from **Windows Update** and **VAIO Update**, so that your computer can run more efficiently and securely.

Click **Start**, **All Programs**, **Windows Update** or **VAIO Update**.

Your computer must be connected to the Internet to download the updates.

### Create your recovery discs

Create your own recovery discs immediately, so that you can restore your computer to factory-installed settings in case of a system failure.

Click **Start**, **Help and Support**, **Use my VAIO**, and **VAIO Recovery Center User Guide**.

Recovery discs are not provided with your computer.

### Register your computer

Register your computer online at the following URLs:  
<http://www.sony.com/vaioregistration/> (USA)  
<http://www.sonystyle.ca/registration/> (Canada)  
<http://vaio.sony-latin.com/> (Latin America)  
<http://esupport.sony.com/BR/> (Brazil)

Sony product registration is voluntary. Failure to register will not diminish your limited warranty rights.

## VAIO Care & Handling Tips

To protect your investment and maximize its lifespan, we encourage you to follow these guidelines.

#### LCD Handling

Avoid placing heavy objects on top of your computer or exerting pressure on its lid when closed.

#### HDD Care

Avoid moving your computer while it is turned on or in the process of powering on or shutting down.

#### Liquid Damage

Prevent liquids from coming into contact with your computer.

#### Ventilation

Place your computer on hard surfaces, such as a desk or table. Proper air circulation around vents is important to reduce heat.

#### AC Adapter

Do not put stress on the AC adapter cable connected to your computer.

# Guía de Inicio Rápido



## Serie VGN-GS100

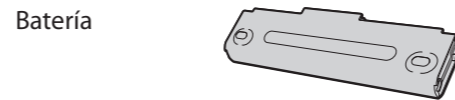
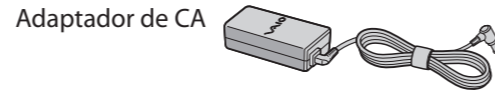
### ¡IMPORTANTE!

Por favor lea detalladamente este manual de instrucciones antes de conectar y operar este equipo. Recuerde que un mal uso de su aparato podría anular la garantía.

Página de inicio de asistencia de VAIO  
<http://esupport.sony.com/EN/VAIO/> (Estados Unidos)  
<http://www.sony.ca/support/> (Canadá)  
<http://esupport.sony.com/LA/> (regiones de América Latina)  
<http://esupport.sony.com/BR/> (Brasil)

## Introducción

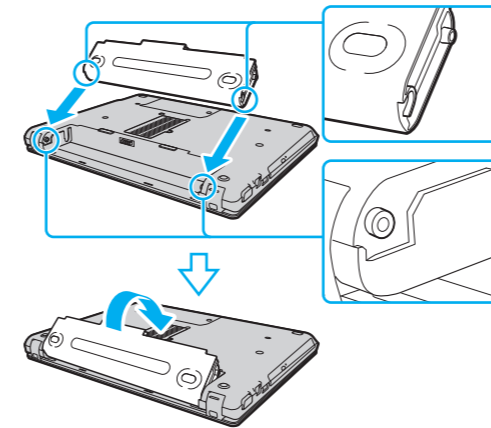
### 1 Verifique los artículos suministrados



! Es posible que las ilustraciones de este documento difieran de su modelo.

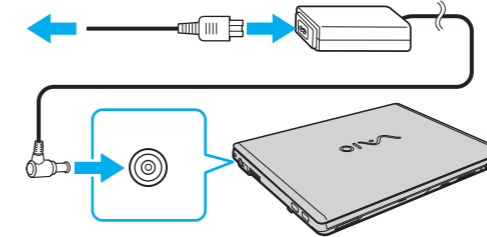
### 2 Instale la batería

- 1 Deslice el interruptor **LOCK** de la batería hacia afuera.
- 2 Deslice la batería diagonalmente dentro del compartimiento de la batería y empujela.
- 3 Deslice el interruptor **LOCK** de la batería hacia adentro.



### 3 Conecte el adaptador de CA

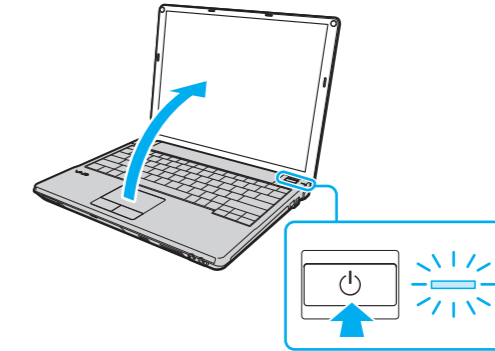
Conecte el cable de alimentación al adaptador de CA y a una toma de corriente de CA y luego conecte el cable del adaptador de CA a la computadora.



! Conecte el adaptador de CA a la computadora las primeras veces que la use para asegurarse de que la batería se cargue completamente.

### 4 Encienda

- 1 Levante la tapa de la pantalla LCD.
- 2 Pulse el botón de encendido hasta que la luz indicadora de encendido se encienda.

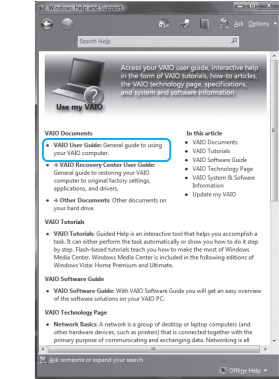


### ⌚ ¡Atención!

La computadora tarda unos minutos en el primer inicio. No se requiere ninguna acción hasta que aparezca la ventana de configuración.

### 5 Ubique la Guía del usuario

- 1 Haga clic en **Inicio** > **Ayuda y soporte técnico**.
- 2 Haga clic en **Usar mi VAIO**.
- 3 Haga clic en **Guía de Usuario de VAIO**.



Es fácil acceder a **Ayuda y soporte técnico** y proporciona documentos importantes y útiles recursos de asistencia, como herramientas de configuración, tutoriales y preguntas frecuentes.

## Pasos siguientes

### Actualizar la computadora

Mantenga la computadora actualizada al descargar actualizaciones desde **Windows Update** y **VAIO Update**, de modo que la computadora pueda funcionar en forma más eficiente y segura.

Haga clic en **Inicio** > **Todos los programas**, **Windows Update** o **VAIO Update**.

! La computadora debe estar conectada a Internet para descargar las actualizaciones.

### Cree los discos de recuperación

Cree inmediatamente sus propios discos de recuperación, de modo que pueda restaurar la computadora a las configuraciones instaladas de fábrica en caso de una falla del sistema.

Haga clic en **Inicio** > **Ayuda y soporte técnico**, **Usar mi VAIO** y **VAIO Recovery Center Guía del usuario**.

! Los discos de recuperación no se proporcionan con la computadora.

### Registre la computadora

Registre la computadora en línea en las siguientes URL:  
<http://www.sony.com/vaioregistration/> (Estados Unidos)  
<http://www.sonystyle.ca/registration/> (Canadá)  
<http://vaio.sony-latin.com/> (América Latina)  
<http://esupport.sony.com/BR/> (Brasil)

! Registrar el producto Sony es voluntario. No registrarse no disminuirá sus derechos de garantía limitada.

## Consejos de cuidado y manipulación del VAIO

Para proteger su inversión y maximizar su vida útil, recomendamos seguir estas pautas.

#### Manipulación de la pantalla LCD

Evite poner objetos pesados sobre la computadora ni ejerza presión en la tapa cuando esté cerrada.

#### Cuidado del disco duro

Evite mover la computadora cuando esté encendida o durante el proceso de encendido y apagado.

#### Daños por líquidos

Evite que los líquidos entren en contacto con la computadora.

#### Ventilación

Coloque la computadora sobre superficies duras, como un escritorio o mesa. La circulación adecuada de aire en torno a las ventilaciones es importante para reducir la temperatura.

#### Adaptador de CA

No ejerza tensión sobre el cable del adaptador de CA que está conectado a la computadora.