

TECHNICAL PRECAUTIONS

- Operating temperature: 0°C ~ 40°C (+32°F ~ +104°F).
- Image may vary when Door release button is held down. This is not malfunction.
- Do not operate MONITOR button and plug in DC power supply at the same time. It will create a continuous high-pitched tone, and can be reset by momentarily unplugging power supply.
- Cleaning: Clean the units with a soft cloth dampened with neutral household cleanser. Do not use any abrasive cleaner or cloth.
- Door station is weather-resistant. But do not spray high-pressure water on door station directly. Unit trouble could result.
- In case of system malfunction, push RESET button. If this doesn't solve the problem, shut DC power down, and contact a qualified technician.

PRECAUTIONS TECHNIQUES

- Température de fonctionnement: 0°C ~ 40°C.
- Il se peut que l'image ne soit pas nette lorsque le bouton d'ouverture de porte (gâche électrique) est maintenu enfoncé. Il ne s'agit pas d'un dysfonctionnement.
- Ne pas appuyer sur le bouton moniteur et brancher la prise d'alimentation CC en même temps. Si ces opérations sont effectuées en même temps, un son aigu continu retentit. Pour l'arrêter, il faut débrancher provisoirement la prise d'alimentation électrique.
- Nettoyage: nettoyer l'unité à l'aide d'un chiffon doux imprégné d'un détergent ménager neutre. Ne pas utiliser de détergent ou de chiffon abrasif.
- Door station is weather-resistant. But do not spray high-pressure water on door station directly. Unit trouble could result.
- Si le système ne fonctionne pas correctement, appuyer sur le bouton de réinitialisation. Si le problème n'est pas résolu, couper l'alimentation électrique (CC) et s'adresser à un technicien qualifié.

BEACHTENSWERTES

- Betriebstemperatur: 0°C - 40°C.
- Das Bild kann beim Drücken der Türöffnertaste zittern. Das ist keine Fehlfunktion.
- Während die Anlage mit Spannung versorgt wird, keine Geräte installieren oder zusätzliche Geräte installieren.
- Reinigung: Die Geräte mit einem weichen Lappen reinigen, der mit neutralem Haushaltsreiniger angefeuchtet ist. Keinesfalls scheuernde Reiniger oder Tücher verwenden.
- Die Türsprechstelle ist wetterfest. Es darf jedoch kein Wasser aus einem Hochdruckschlauch direkt auf die Sprechstelle gespritzt werden. Das kann zu einer Funktionsstörung der Anlage führen.
- Sollte eine Störung vorliegen, die RESET-Taste drücken. Wird dadurch die Störung nicht behoben, die Spannungsversorgung abschalten und einen Fachmann kontaktieren.

PRECAUCIONES TECNICAS

- Temperatura de funcionamiento: 0°C - 40°C.
- La imagen puede variar mientras se mantiene presionado el botón de ABREPUERTAS, pero esto no indica ninguna avería.
- No presione el botón MONITOR y conecte la fuente de poder a la vez. Sonará un pitido agudo continuo. Desenchufe momentáneamente la fuente de poder.
- Limpieza: Limpie las unidades con un paño suave humedecido con limpiador neutro doméstico. No utilice limpiadores ni paños abrasivos.
- El portero de entrada es resistente para intemperie. Sin embargo, nunca arroje el agua de alta tensión al portero de entrada directamente. Puede ocasionar el daño en la unidad.
- En caso de problema en el sistema, presione el botón REPOSICION. Si esto no resuelve el problema, desconecte la fuente de poder y póngase en contacto con un técnico cualificado.

TECHNISCHE VOORZORGSMAATREGELEN

- Bedrijfstemperatuur: 0°C - 40°C.
- Het beeld kan veranderen wanneer de deuropengrendelingsknop wordt ingedrukt. Dit is normaal.
- Bedien de monitorknop niet terwijl u de voeding aansluit. Dit zal immers een ononderbroken hoge toon doen weerklinken, die kan worden uitgeschakeld door de voeding kortstondig los te koppelen.
- Reiniging: Reinig de toestellen met een zachte doek die bevochtigd is met een neutraal huishoudelijk reinigingsmiddel. Gebruik nooit schuummiddelen of een schuurspons.
- De buitenpost is weerbestendig. Spuit echter geen water onder hoge druk rechtstreeks op de buitenpost. Dit kan storing van het toestel veroorzaken.
- Druk in geval van een systeemstoring op de RESET-knop. Als het probleem hiermee niet kan worden opgelost, schakelt u de voeding uit en neemt u contact op met een vakman.

SPECIFICATIONS

- Power source: **DC 18V(MK-1GD)**.
- Consumption:(MAX) 650mA (MK-1GD). : (MAX) 450mA (MK-1HD).
- Calling: Chime & image, approx. 45 sec.
- Communication: Simultaneous with handset for approx. 2-1/2 min. timed. Extend w/MONITOR button. All-call voice calling, common talk.
- Video-monitor: 4" direct view flat CRT
- Scanning lines: 525 lines.
- Door release contact: AC 12V, 0.4A (dry closure contact L, L).
- Dimensions: 210H x 215W x 69D(mm). 8-1/4"H x 8-1/2"W x 2-3/4"D.
- Weight: 1,200g (2.65 lbs.) (approx.)

SPECIFICATIONS

- Alimentation électrique: CC 18 V(MK-1GD).
- Consommation: (MAX) 650mA (MK-1GD). : (MAX) 450mA (MK-1HD).
- Appel: carillon et image: environ 45 s.
- Communication: simultanée avec le combiné pendant environ 2,5 minutes. La durée peut être prolongée en poussant sur le bouton moniteur.
- Moniteur : Ecran CRT plat de 4" à vision directe
- Lignes de balayage: 525 lignes.
- Contact sec de commande d'ouverture de porte: pouvoir de coupure CA 12 V, 0,4 A (contact sec de commande L, L).
- Dimensions: 210 x 215 x 69 mm (h x l x p)
- Poids: 1.200 g (environ)

TECHNISCHE DATEN

- Spannungsversorgung: **18V Gleichspannung(MK-1GD)**.
- Stromaufnahme: (MAX)650mA(MK-1GD) : (MAX)450mA(MK-1HD)
- Anruf: Klingelton u. Bild ca. 45 Sek.
- Kommunikation: über Handhörer für ca. 2,5 Minuten. Mit MONITOR-Taste erscheint das Bild erneut. Interner Sammelruf, interner Sprechverbinding.
- Bildschirm: 4"/10 cm-Flachbildröhre (s/w)
- Abtastung: 525 Zeilen.
- Türöffnerkontakt: Wechselstrom 12V; 0,4 A. (pot.-freier Schließer L, L).
- Abmessungen: 210 H x 215 B x 69 T (mm).
- Gewicht: 1.200 g (ca.)

ESPECIFICACIONES

- Fuente de alimentación: CC **18V(MK-1GD)**.
- Consumo:(MAX) 650mA (MK-1GD). : (MAX) 450mA (MK-1HD).
- Llamada: Carillón e imagen, aprox. 45 seg.
- Comunicación: Simultánea con auricular durante aprox. 2-1/2 min. Extensión con el botón MONITOR. Llamada por voz a todos, habla común.
- Monitor vídeo: CRT plano de visión directa de 4"
- Líneas de exploración: 525 líneas.
- Contacto de ABREPUERTAS: 12 V CA, 0,4 A (cierre de contactos secos L, L).
- Dimensiones: 210Al. x 215An. x 69P (mm).
- Peso: 1.200 g (aprox.)

TECHNISCHE GEGEVENS

- Voeding: **18 V DC(MK-1GD)**.
- Stroomverbruik:(MAX) 650mA (MK-1GD). : (MAX) 450mA (MK-1HD).
- Oproepen: beltoon en beeld, ong. 45 sec.
- Gesprek: simultaan in twee richtingen via hoorn gedurende ong. 2,5 minuut. Verlengbaar met monitorknop.
- Algemene oproep, gemeenschappelijke communicatie.
- Videomonitor: vlakke CRT-monitor van 10 cm
- Aantal lijnen: 525.
- Deurontgrendelingscontact: 12 V AC, 0,4 A (normaal open potentiaalvrij contact L, L).
- Afmetingen: 210H x 215B x 69D (mm).
- Gewicht: 1200 g (ong.)

This equipment has been tested and found to comply with the limits for a Class B digital device, pursuant to Part 15 of the FCC Rules. These limits are designed to provide reasonable protection against harmful interference in a residential installation. This equipment generates, uses, and can radiate radio frequency energy, and if not installed and used in accordance with the instructions, may cause harmful interference to radio communications. However, there is no guarantee that interference will not occur in a particular installation. If this equipment does cause harmful interference to radio or television reception, which can be determined by turning the equipment off and on, the user is encouraged to try to correct the interference by one or more of the following measures: • Reorient or relocate the receiving antenna. • Connect the equipment into an outlet on a circuit different from that to which the receiver is connected. Increase the separation between the equipment and receiver. • Consult the dealer or an experienced radio/TV technician for help.

WARRANTY

Aiphone warrants its products to be free from defects of material and workmanship under normal use and service for a period of two years after delivery to the ultimate user and will repair free of charge or replace at no charge, should it become defective upon which examination shall disclose to be defective and under warranty. Aiphone reserves unto itself the sole right to make the final decision whether there is a defect in materials and/or workmanship; and whether or not the product is within the warranty. This warranty shall not apply to any Aiphone product which has been subject to misuse, neglect, accident, or to use in violation of instructions furnished, nor extended to units which have been repaired or altered outside of the factory. This warranty does not cover batteries or damage caused by batteries used in connection with the unit. This warranty covers bench repairs only, and any repairs must be made at the shop or place designated in writing by Aiphone. Aiphone will not be responsible for any costs incurred involving on site service calls.

GARANTIE

Aiphone garantit que ses produits ne sont affectés d'aucun défaut de matière ni de fabrication, en cas d'utilisation normale et de réparations conformes, pendant une période de deux ans après la livraison à l'utilisateur final, et s'engage à effectuer gratuitement les réparations nécessaires ou à remplacer l'appareil gratuitement si celui-ci présente un défaut, à la condition que ce défaut soit bien confirmé lors de l'examen de l'appareil et que l'appareil soit toujours sous garantie. Aiphone se réserve le droit exclusif de décider s'il existe ou non un défaut de matière ou de fabrication et si l'appareil est ou non couvert par la garantie. Cette garantie ne s'applique pas à tout produit Aiphone qui a été l'objet d'une utilisation impropre, de négligence, d'un accident ou qui a été utilisé en dépit des instructions fournies; elle ne couvre pas non plus les appareils qui ont été réparés ou modifiés en dehors de l'usine. Cette garantie ne couvre pas les piles ni les dégâts infligés par les piles utilisées dans l'appareil. Cette garantie couvre exclusivement les réparations effectuées en atelier. Toute réparation doit être effectuée à l'atelier ou à l'endroit précisé par écrit par Aiphone. Aiphone décline toute responsabilité en cas de frais encourus pour les dépannages à domicile.

GEWÄHRLEISTUNG

Die Gewährleistung beträgt 24 Monate. Diese erstreckt sich nicht auf natürlichen Verschleiß, fehlerhafte Installation, unsachgemäße Behandlung oder fremde Eingriffe an den Geräten. Erkennbare Mängel müssen unverzüglich nach Empfang der Ware, nicht erkennbare Mängel, unverzüglich nach deren Entdeckung, schriftlich geltend gemacht werden. Gewährleistungen bewirken keine Verlängerung der Gewährleistungsfrist. Mangelhafte Geräte sind mit Liefer- bzw. Rechnungsnachweis einzuschicken. Bei berechtigten Beanstandungen verpflichten wir uns, nach unserer Wahl, zur kostenlosen Nachbesserung oder Ersatzlieferung der Geräte. Ist die Mangelbehebung nach angemessener Frist nicht erfolgt, hat der Käufer Rücktrittsrecht. Weitere Ansprüche des Käufers sind ausgeschlossen. Soweit durch Ersatzpflicht nicht anders geregelt, ist unsere Haftung auf den vorhersehbaren, typischen Schaden begrenzt.

GARANTÍA

Aiphone garantiza que sus productos están libres de defectos de material y mano de obra, en uso y manutención normal, por un período de dos años después de la entrega final al último usuario y reparará sin costo, o reemplazará sin cargo, si llegara a resultar defectuoso, mediante una inspección que efectivamente está con defecto y en garantía. Aiphone se reserva para sí la facultad única de tomar la decisión final sobre si existe una falla en materiales y/o mano de obra, y si acaso el producto está o no cubierto dentro de la garantía. Esta garantía no se aplicará a ningún producto Aiphone que haya sido sometido a maltrato, negligencia, accidente, o usado de manera diferente a las instrucciones proporcionadas, o bien a unidades las cuales hayan sido arregladas o alteradas fuera de fábrica. Esta garantía no ampara baterías o el deterioro causado por baterías usadas en conjunto con el producto. La garantía cubre sólo las reparaciones efectuadas en el mesón de trabajo y cualquier reparación debe ser efectuada en el taller o lugar designado por escrito por Aiphone. Aiphone no se responsabilizará por costos incurridos en cualquier llamada de servicio al sitio mismo en que se presente el defecto.

WAARBORG

Aiphone waarborgt zijn producten tegen materiaal- en fabricagefouten bij normaal gebruik en onderhoud gedurende een periode van twee jaar na levering aan de eindgebruiker en zal het product kosteloos herstellen of vervangen indien na onderzoek blijkt dat het defect en nog onder waarborg is. Aiphone behoudt zich het recht voor als enige definitief te bepalen of er al dan niet sprake is van een materiaal- en/of fabricagefout; en of het product nog onder waarborg is. Deze waarborg geldt niet voor om het even welk Aiphone-product dat is blootgesteld aan verkeerd gebruik, verwaarlozing, een ongeval of verkeerde bediening en evenmin voor toestellen die buiten de fabriek zijn hersteld of gewijzigd. Deze waarborg geldt niet voor batterijen of schade veroorzaakt door batterijen die in het toestel zijn gebruikt. Deze waarborg dekt uitsluitend werkbankherstellingen en iedere herstelling moet worden uitgevoerd in de schriftelijk door Aiphone aangewezen winkel of werkplaats. Kosten die gepaard gaan met herstellingen ter plaatse kunnen niet worden verhaald op Aiphone.

AIPHONE CO., LTD., NAGOYA, JAPAN
AIPHONE CORPORATION, BELLEVUE, WA, USA
AIPHONE EUROPE N.V., ANTWERP, BELGIUM

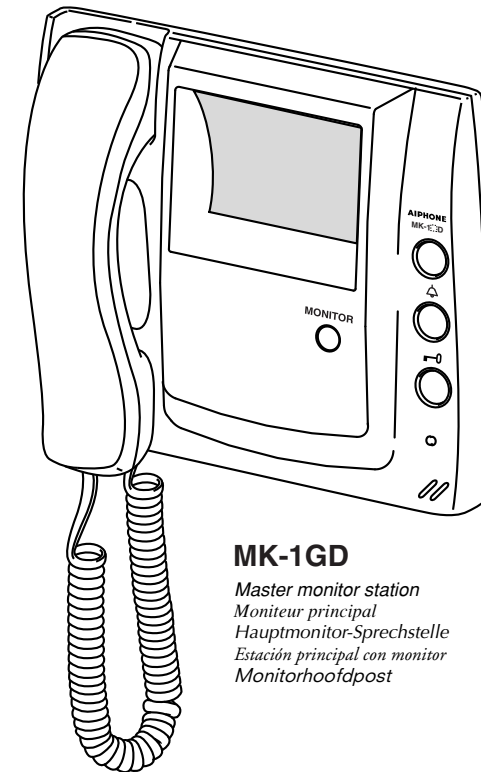
AIPHONE
Providing Peace of Mind
http://www.aiphone.com/
Printed in Thailand

AIPHONE®

AUDIO / VIDEO ENTRY SECURITY INTERCOM MONITEUR NOIR & BLANC AVEC APPEL GENERAL INTERNE VIDEO-TÜRSPRECHANLAGE INTERCOMUNICADOR PARA SEGURIDAD AUDIO / VIDEO DE ENTRADA AUDIO/VIDEO-TOEGANGSBEVEILIGINGSSYSTEEM

MK-1GD MK-1HD

INSTALLATION & OPERATION MANUAL MANUEL D'INSTALLATION ET D'UTILISATION EINBAU & BEDIENUNGSANLEITUNG MANUAL DE INSTALACION Y OPERACION INSTALLATIE- EN BEDIENINGSHANDLEIDING



MK-1GD

Master monitor station
Moniteur principal
Hauptmonitor-Sprechstelle
Estación principal con monitor
Monitorhoofdpost

MK-1HD

Sub monitor station
Moniteur secondaire
Nebenmonitor-Sprechstelle
Estación secundaria con monitor
Monitorbijpost

PRECAUTIONS General Prohibitions Prohibitions to dismantle the unit Prohibitions to subject the unit to water General Precautions

<p>⚠ WARNING <i>(Negligence could result in death or serious injury to people)</i></p> <ol style="list-style-type: none"> High voltage is present internally. Do not open the case. Electric shock could result. Do not dismantle or alter the unit. Fire or electric shock could result. Do not connect any power source other than specified to terminals +, - on the unit. Fire or electric shock could result. Keep the unit away from water or any other liquid. Fire or electric shock could result. Do not put any metal into the unit through the openings. Fire, electric shock or unit trouble could result. When existing chime wires are used, it is possible that they contain AC voltage. Electric shock or unit damage could result. Ask a qualified technician. Do not plug or unplug with wet hands. Electric shock could result. Do not put high pressure on the monitor cover. If fractured, injury could result. 	<p>⚠ CAUTION <i>(Negligence could result in injury to people or damage to property)</i></p> <ol style="list-style-type: none"> Before turning on power, make sure wires are not crossed or shorted. Fire or electric shock could result. When mounting the unit on wall, install the unit in a convenient location, but not where it could be jarred or bumped. Injury could result. Do not install or make any wire terminations while power supply is turned on. Unit trouble could result. Do not install the unit in any of the following locations. Fire, electric shock or unit trouble could result. * Places under direct sunlight, or near heating equipment that varies in temperature. * Places subject to dust, oil, chemicals. * Places subject to moisture and humidity extremes, such as bathroom, cellar, greenhouse, etc. * Places where the temperature is quite low, such as inside a refrigerated area or in front of air-conditioner. 	<ol style="list-style-type: none"> In case of electrical storms, unplug the unit from AC outlet. If not, fire or electric shock could result. Do not cover the monitor station with cloth, etc or put anything on it. Fire or unit damage could result. <p>GENERAL PRECAUTIONS</p> <ol style="list-style-type: none"> All the units, except for door station is designed for indoor use only. Do not install outdoors. When wall-mounted, the unit may become dusty. Clean with a soft cloth. In areas where broadcasting station antennas are close by the intercom system may be affected by radio frequency interference. The unit case and handset may become a little warm with use, but this is not a unit malfunction. If a cellular phone is used closely, the unit may malfunction. Keep the unit more than 1m away from Radio or TV set. If the inside monitor station is operated near QA equipment, Radio or TV, they interactively influence by radio frequency interference. Carefully select both locations for installation and operation.
---	---	--

PRECAUTIONS Mesures générales d'interdiction Interdiction de démonter l'appareil Interdiction d'exposer l'appareil à l'eau Précautions générales

<p>⚠ AVERTISSEMENT <i>(Le non-respect de cet avertissement risque d'entraîner des blessures graves, voire mortelles)</i></p> <ol style="list-style-type: none"> L'intérieur de l'appareil est soumis à un courant haute tension. Ne jamais ouvrir le boîtier. Cela pourrait provoquer une décharge électrique. Ne pas démonter ni transformer l'unité. Cela pourrait provoquer un incendie ou une décharge électrique. Ne pas brancher de source d'alimentation autre que la source spécifiée aux bornes +, - de l'unité. Cela pourrait provoquer un incendie ou une décharge électrique. Cette unité ne doit pas être exposée à l'aspersion d'eau ou de tout autre liquide. Cela pourrait provoquer un incendie ou une décharge électrique. Ne pas introduire de métal par les ouvertures de l'unité. Cela peut provoquer un incendie, une décharge électrique ou des dégâts à l'unité. Lorsque les fils d'un carillon existant sont utilisés, il est possible qu'ils soient parcourus par une tension de courant alternatif. Cela peut provoquer une décharge électrique ou des dégâts à l'unité. Demander conseil à un technicien qualifié. Ne pas brancher ou débrancher l'unité avec les mains humides. Cela pourrait provoquer une décharge électrique. Ne pas soumettre le couvercle du moniteur à une pression élevée. Il pourrait se fracturer et occasionner des blessures. 	<p>⚠ ATTENTION <i>(Le non-respect de cet avertissement risque d'entraîner des blessures ou des dégâts matériels)</i></p> <ol style="list-style-type: none"> Avant de brancher le bloc d'alimentation, s'assurer que les fils ne sont pas croisés ou en court-circuit. Cela pourrait provoquer un incendie ou une décharge électrique. Pour fixer l'unité au mur, choisir un endroit adapté où elle ne risque pas de subir des secousses ou des chocs. Cela pourrait occasionner des blessures. Ne réaliser aucune connexion lorsque le bloc d'alimentation est branché. Cela pourrait provoquer une panne de l'unité. Ne pas installer l'unité aux endroits repris ci-dessous. Cela peut provoquer un incendie, une décharge électrique ou des dégâts à l'unité. * Endroits exposés à la lumière directe du soleil ou situés près d'une installation de chauffage, qui provoque des variations de température. * Endroits où l'unité serait en contact avec de la poussière, de la graisse ou des produits chimiques. * Endroits où le degré d'humidité est élevé (salle de bains, cave, serre, etc.). * Endroits où la température est très basse (par exemple, dans une zone réfrigérée ou en face d'un climatiseur). 	<ol style="list-style-type: none"> En cas d'orage, débrancher l'unité de la prise de courant alternatif. L'orage pourrait provoquer un incendie ou une décharge électrique. Ne pas couvrir le moniteur d'un chiffon, etc., ni placer d'objet dessus. Cela peut provoquer un incendie ou des dégâts à l'unité. <p>PRECAUTIONS GENERALES</p> <ol style="list-style-type: none"> Toutes les unités, à l'exception du poste de porte, sont destinées exclusivement à l'utilisation à l'intérieur. Ne pas les monter à l'extérieur. Une unité fixée au mur peut se couvrir de poussière. La nettoyer avec un chiffon doux. Dans les zones situées à proximité d'antennes radio émettrices, le système d'interphone risque d'être perturbé par l'interférence d'ondes radio. Il se peut que le boîtier et le combiné de l'unité deviennent légèrement chauds pendant l'utilisation mais il ne s'agit pas d'une anomalie. Si un téléphone cellulaire est utilisé à proximité de l'unité, celle-ci risque de ne pas fonctionner correctement. L'unité doit se trouver à plus de 1 m de distance des postes de radio ou de télévision. Si le moniteur intérieur est utilisé à proximité d'un appareil de bureau, d'un poste de radio ou de télévision, des interférences d'ondes radio peuvent se produire. Veiller à bien choisir l'emplacement des appareils.
--	--	--

VORSICHTSMASSNAHMEN Allgemeine Verbote Zerlegungsverbote Verbote zum Schutz der Anlage vor Wasser Allgemeine Vorsichtsmaßnahmen

<p>⚠ WARNING <i>(Eine Nichtbeachtung kann zu schweren oder tödlichen Verletzungen führen)</i></p> <ol style="list-style-type: none"> Im Geräteinneren befindet sich Hochspannung. Das Gehäuse nicht öffnen. Sonst besteht Stromschlaggefahr. Geräte keinesfalls zerlegen oder Änderungen vornehmen. Sonst besteht Brand- und/oder Stromschlaggefahr. Keine andere Stromversorgung als die für die Anschlüsse (+, -) vorgesehene an die Anlage anschließen. Sonst besteht Brand- und/oder Stromschlaggefahr. Geräte von Wasser oder anderen Flüssigkeiten fern halten. Sonst besteht Brand- und/oder Stromschlaggefahr. Keinesfalls Metallgegenstände in die Öffnungen der Geräte einführen. Sonst besteht Brand- und/oder Stromschlaggefahr. Wenn bestehende Leitungen der Türglocke verwendet werden, ist es möglich, dass sie unter Fremdspannung stehen. Das kann zu einem Stromschlag oder zur Beschädigung der Anlage führen. Keinesfalls mit nassen Händen die Geräte anschließen bzw. entfernen. Sonst besteht Stromschlaggefahr. Keinen erhöhten Druck auf die Bildschirmscheibe ausüben. Wird sie zerbrochen kann das zu Verletzungen führen. 	<p>⚠ VORSICHT <i>(Eine Nichtbeachtung kann zu Verletzungen und zu Sachbeschädigungen führen)</i></p> <ol style="list-style-type: none"> Vor dem Einschalten sicherstellen, dass alle Kabel korrekt angeschlossen und nicht kurzgeschlossen sind. Sonst besteht Brand- und/oder Stromschlaggefahr. Geräte an geeigneten Stellen, geschützt vor Stößen oder Erschütterungen montieren, damit Beschädigungen vermieden werden. Die Montage und Installation darf nicht erfolgen, während die Anlage mit Spannung versorgt wird. Das kann zu einer Funktionsstörung der Anlage führen. Um Beschädigungen und/oder Fehlfunktionen der Anlage zu vermeiden, sollte sie nicht an den folgenden Stellen installiert werden. * Stellen, die direkter Sonnenbestrahlung ausgesetzt sind bzw. sich neben Heizgeräten befinden, die große Temperaturschwankungen verursachen. * Stellen, an denen die Anlage mit Staub, Öl oder Chemikalien in Berührung kommt. * Stellen, mit hohem Luftfeuchtigkeitsgrad, wie z.B. Badezimmer, Keller oder Gewächshäuser. * Stellen, mit niedrigen Temperaturen, wie z.B. gekühlte Räume oder dicht bei einer Klimaanlage. 	<ol style="list-style-type: none"> Während eines Gewitters, die Anlage gegebenenfalls vom Stromnetz trennen. Sonst kann ein Brand oder Stromschlag die Folge sein. Die Monitor-Sprechstelle nicht mit einem Tuch oder Ähnlichem abdecken. Das kann zur Überhitzung und zur Beschädigung der Stelle führen. <p>ALLGEMEINE VORSICHTSMASSNAHMEN</p> <ol style="list-style-type: none"> Alle Geräte, mit Ausnahme der Türsprechstelle, sind nur für Verwendung in Innenräumen bestimmt. Nicht in Außenbereichen einbauen. Bei Wandinstallationen können Geräte verschmutzen. Mit einem weichen Tuch reinigen. In unmittelbarer Nähe von Sendeanlagen kann es zu Beeinträchtigungen der Anlage kommen. Eine leichte Erwärmung der Gehäuseteile/Handhörer, bedeutet keine Fehlfunktion. Mobiltelefone, die in unmittelbarer Nähe der Anlage benutzt werden, können die Anlage stören. Radio- und Fernsehgeräte mehr als 1 m von der Anlage entfernt halten. Wenn das Telefon in der Nähe von Betriebsgerätesatz, Radio oder Fernseher betrieben wird, können bei Unterbrechungen der Radiofrequenz die Einheit beeinträchtigen. Betriebs- und Einbaorte sorgfältig auswählen.
---	---	---

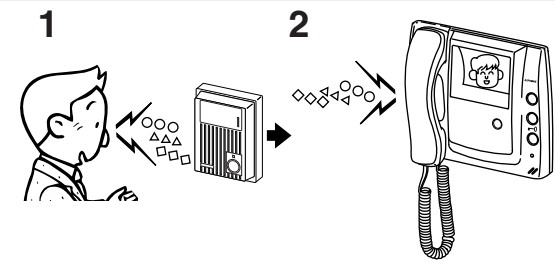
PRECAUCIONES Prohibiciones generales Prohibición de desmontar la unidad Prohibición de exponer al agua la unidad Precauciones generales

<p>⚠ ADVERTENCIA <i>(No seguir estas instrucciones podría provocar daños graves o incluso mortales)</i></p> <ol style="list-style-type: none"> La tensión en el interior es muy elevada. No abra la caja. Podría sufrir descargas eléctricas. No desmonte ni altere nada en la unidad. Existe peligro de incendio o descargas eléctricas. No conecte ninguna fuente de poder que no sea la especificada a los terminales +, - de la unidad. Existe peligro de incendio o descargas eléctricas. Mantenga la unidad alejada del agua o cualquier otro líquido. Existe peligro de incendio o descargas eléctricas. No introduzca ningún objeto metálico por las aperturas de la unidad. Podría sufrir descargas eléctricas o causar daños a la unidad. Si se utilizan los cables de timbre ya existentes, es posible que estos contengiesen de CA. Por eso, existe el riesgo de sufrir descargas eléctricas o causar daños a la unidad. Solicite la asistencia de un técnico cualificado. No enchufe ni desenchufe la unidad con las manos mojadas. Podría sufrir descargas eléctricas. No someta la cubierta del monitor a alta presión. Si se rompiera, podría sufrir heridas. 	<p>⚠ CUIDADO <i>(No seguir estas instrucciones podría causar daños físicos o materiales)</i></p> <ol style="list-style-type: none"> Antes de encender la unidad, asegúrese de que no hay ningún cable cruzado o en cortocircuito. Existe peligro de incendio o descargas eléctricas. Al montar la unidad al muro, instálala en un lugar apropiado, donde no pueda golpearla o moverla. De lo contrario, existe el peligro de sufrir heridas. No instale ni termine cables mientras la unidad está conectada. De lo contrario, la unidad podría resultar dañada. No instale la unidad en ninguno de los lugares siguientes. Podría sufrir descargas eléctricas o causar daños a la unidad. * Lugares expuestos directamente a la luz solar o cerca de aparatos calefactores que puedan variar la temperatura. * Lugares en los que haya polvo, aceite o productos químicos. * Lugares con mucha humedad, como el cuarto de baño, el sótano, invernaderos, etc. * Lugares en los que la temperatura sea demasiado baja, dentro de una zona refrigerada o en frente del aire acondicionado. 	<ol style="list-style-type: none"> En caso de tormenta eléctrica, desenchufe la unidad de la toma de CA. De lo contrario, podrían producirse incendios o descargas eléctricas. No cubra la estación con monitor con telas, etc. ni coloque nada encima. Podría provocar incendios o dañar la unidad. <p>PRECAUCIONES GENERALES</p> <ol style="list-style-type: none"> Todas las unidades, excepto el portero de entrada, están concebidas para uso interno solamente. No las instale en el exterior. Al instalar la unidad al muro, límpiela de polvo con un trapo suave. En las áreas próximas a antenas de radiodifusión, el sistema puede sufrir interferencias provocadas por las frecuencias de las ondas de radio. La caja de la unidad, así como el auricular, pueden calentarse ligeramente con el uso, pero ello no indica ningún problema de funcionamiento. Es posible que la unidad no funcione correctamente debido a las interferencias de un teléfono móvil cercano. Mantenga la unidad alejada a más de 1 m de la radio o la TV. Si se utiliza la unidad próxima a aparatos de oficina, radio o TV, se producirán interferencias entre unos y otros. Escoja bien los emplazamientos tanto para la instalación como para el funcionamiento.
--	---	--

VOORZORGSMAATREGELEN Algemeen verbod Verboden het toestel te demonteren Verboden het toestel bloot te stellen aan water Algemene voorzorgsmaatregelen

<p>⚠ WAARSCHUWING <i>(Niet-naleving kan de dood of ernstig lichamelijk letsel veroorzaken)</i></p> <ol style="list-style-type: none"> Binnenin is een hoge spanning aanwezig. Open de behuizing niet. Dit kan een elektrische schok veroorzaken. Demonteer of verander het toestel niet. Dit kan brand of een elektrische schok veroorzaken. Sluit geen andere dan de voorgeschreven voeding aan op de aansluitingen +, - van het toestel. Dit kan brand of een elektrische schok veroorzaken. Houd het toestel uit de buurt van water of andere vloeistoffen. Dit kan brand of een elektrische schok veroorzaken. Steek geen metalen voorwerpen in de openingen van de behuizing. Dit kan brand, een elektrische schok of storing van het toestel veroorzaken. Wanneer de draden van een bestaande bel worden gebruikt, staan deze mogelijk onder spanning. Dit kan een elektrische schok of schade aan het toestel veroorzaken. Vraag raad aan een vakman. Sluit geen draden aan of koppel geen draden los met natte handen. Dit kan een elektrische schok veroorzaken. Oefen geen sterke druk uit op de afdekking van de monitor. Als de afdekking breekt, kan dit lichamelijk letsel veroorzaken. 	<p>⚠ OPGELET <i>(Niet-naleving kan lichamelijk letsel of materiële schade veroorzaken)</i></p> <ol style="list-style-type: none"> Controleer of de draden niet gekruist of kortgesloten zijn voordat u de stroom inschakelt. Dit kan brand of een elektrische schok veroorzaken. Wanneer het toestel op een muur wordt gemonteerd, dient dit te gebeuren op een geschikte plaats, waar geen personen of voorwerpen er tegenaan kunnen stoten of schuren. Dit kan lichamelijk letsel veroorzaken. Sluit geen draden aan terwijl de voeding is aangesloten. Dit kan storing van het toestel veroorzaken. Installeer het toestel niet op één van de volgende plaatsen. Dit kan brand, een elektrische schok of storing van het toestel veroorzaken. * Plaatsen die zijn blootgesteld aan rechtstreeks zonlicht of in de buurt van een verwarmingstoestel met veranderende temperatuur. * Plaatsen die zijn blootgesteld aan stof, olie of chemicaliën. * Plaatsen die onderhevig zijn aan hoge vochtigheid, bijvoorbeeld een badkamer, kelder, serre, enz. * Plaatsen waar zeer lage temperaturen heersen, bijvoorbeeld in een koelruimte of voor een airconditioning. 	<ol style="list-style-type: none"> Bij onweer dient de netstekker van het toestel uit het stopcontact te worden gehaald. Zo niet kan brand of een elektrische schok ontstaan. Dek de monitorpost niet af met een doek of iets dergelijks en plaats er evenmin iets op. Dit kan brand of schade aan het toestel veroorzaken. <p>ALGEMENE VOORZORGSMAATREGELEN</p> <ol style="list-style-type: none"> Alle toestellen, met uitzondering van de buitenpost, zijn uitsluitend bedoeld voor gebruik binnenshuis. Monteer ze niet buiten. Wanneer het toestel op een muur wordt gemonteerd, kan het stoffig worden. Maak het toestel schoon met een zachte doek. Wanneer er een radiozender in de buurt is, kan het intercomstelsysteem nadelig beïnvloed worden door radiofrequentiestoringen. De behuizing van het toestel en de hoorn kunnen enigszins warm worden tijdens het gebruik. Dit is echter normaal. Het gebruik van een mobiele telefoon dicht bij het toestel kan storing veroorzaken. Houd het toestel meer dan 1 m verwijderd van een radio of tv-toestel. Als de monitor-binnenpost wordt gebruikt in de buurt van kantoorapparatuur, een radio of tv-toestel, zal een interactieve beïnvloeding door radiofrequentiestoringen ontstaan. Het is dan ook belangrijk de plaats van installatie en bediening zorgvuldig te kiezen.
--	--	---

BEDIENING



Instant voice calling

- Momentarily depress CALL button. Speak directly to inside station.
- Upon chime sounding, the entry image is viewed on the video monitor. Voice is heard from speaker of all the inside stations.

The call-in image automatically turns off in approx. 45 sec.

Appel vocal instantané

- Appuyer brièvement sur le bouton d'appel. S'adresser directement au poste interne concerné.
- Lorsque le carillon retentit, l'image de l'entrée apparaît sur le moniteur vidéo. La phonie du poste de porte est entendue sur tous les postes intérieurs.

Le moniteur s'éteint automatiquement après 45 secondes.

Direktes Sprechen an der Türstelle

- Kurz auf die RUF-Taste drücken. Nach dem Gongton sofort zur Innenstation sprechen.
- Es läutet (Gongton), der Monitor schaltet sich ein. Die Stimme kann an jeder Innenstelle gehört werden.

Der Monitor schaltet sich automatisch nach ca. 45 Sek. ab.

Llamada por voz instantánea

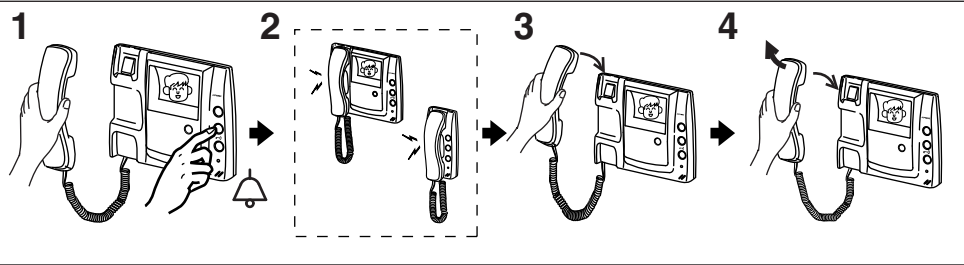
- Presione el botón de LLAMADA. Hable directamente a la estación interior.
- Al sonar un carillón, la imagen de entrada se verá en monitor. La voz podrá oírse desde el parlante de cualquier estación interior.

La imagen de llamada de entrada se apaga automáticamente en unos 45 seg.

Directe spraakoproep

- Druk kortstondig op de oproepknop. Spreek rechtstreeks met de binnenpost.
- Zodra de beltoon weerklinkt, verschijnt het beeld van de camera op de monitor. Het geluid van de deurpost is hoorbaar door de luidspreker van alle binnenposten.

De monitor schakelt automatisch uit na ong. 45 sec.



Transfer of Door call-in

- Press ROOM CALL button, while still viewing the image, tell others about the door call-in.
- Either of the other stations lifts handset to reply.
- Both parties hang up handset.
- Only the answering station repicks up handset to talk to the door.

Transfert d'un appel provenant du poste de porte

- Pendant que l'image apparaît encore à l'écran, appuyer sur le bouton d'appel des postes intérieurs pour faire savoir aux autres personnes qu'il y a un appel entrant.
- L'un des autres postes décroche le combiné pour répondre.
- Les deux postes raccrochent.
- Seul le poste auquel l'appel est destiné décroche à nouveau le combiné pour communiquer avec le poste de porte.

Weiterschalten des Eingangsgesprächs

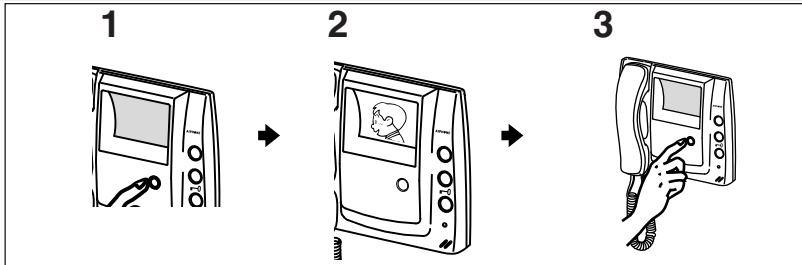
- Während des Betrachtens des Monitors die Taste INNENSPRECHSTELLE drücken, und andere Teilnehmer über den Anruf informieren.
- An einer der anderen Innenstellen wird der Hörer abgenommen.
- Den Hörer ablegen.
- Nur die Stelle die das Gespräch beantwortet, nimmt den Hörer ab um zu Sprechen.

Transferencia de llamada del video portero

- Presione el botón de LLAMADA INTERNA; aún viendo la imagen de entrada, informe las otras estaciones sobre la llamada del portero.
- Levante el auricular para responder en una estación.
- Cuelgue el auricular en ambas estaciones.
- Sólo la estación que responda levanta de nuevo para hablar al video portero.

Doorschakeling van oproep vanaf buitenpost

- Druk op de interne-oproepknop om de deurproep aan anderen te melden terwijl u het beeld nog bekijkt.
- Op een van de andere posten wordt de hoorn opgenomen om de interne oproep te beantwoorden.
- Beide partijen leggen op.
- Vervolgens neemt men de hoorn op van de post die de oproep overneemt om te spreken met de buitenpost.



Monitoring

- Momentarily depress MONITOR button.
- Video monitor turns on image of entry.
- Press MONITOR button to end monitoring.

1. Inside audio can not be heard at door station.
2. Lift handset to establish talk channel with door station.

Surveillance

- Appuyer brièvement sur le bouton moniteur.
- La vidéo apparaît sur le moniteur.
- Appuyer sur le bouton moniteur pour terminer.

1. Les bruits intérieurs ne peuvent être entendus de l'extérieur en mode surveillance.
2. Décrocher le combiné pour établir la communication avec le poste de l'entrée.

Videouberwachung

- Kurz auf die MONITOR-Taste drücken.
- Der Monitor zeigt das Bild der Video-Türstelle.
- Die MONITOR-Taste drücken um die Videouberwachung zu beenden.

1. Innengeräusche können an der Türsprechstelle nicht gehört werden.
2. Den Hörer abnehmen um die Sprechverbindung zur Türsprechstelle zu

Visualización en el monitor

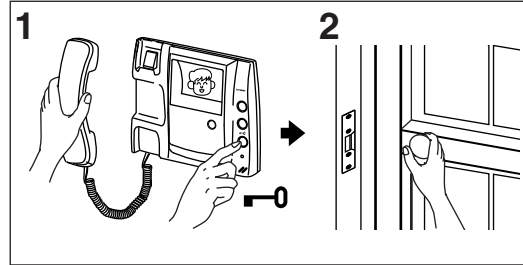
- Presione botón MONITOR.
- Se encenderá el monitor vídeo y se verá la imagen de entrada.
- Presione botón MONITOR para apagarlo.

1. El sonido del interior no puede oírse en el video portero.
2. Descuelgue el auricular para establecer el canal de comunicación con el video portero.

Inschakelen van het beeld

- Druk kortstondig op de monitorknop.
- De videomonitor toont het beeld van de camera.
- Druk nogmaals op de monitorknop om het beeld uit te schakelen.

1. Geluid van binnen is niet hoorbaar aan de buitenpost.
2. Neem de hoorn op om het spreekkanaal met de buitenpost te activeren.



Activating Door Release

- Depress and hold down DOOR RELEASE button.
- The door is unlocked.

Activation de l'ouverture de porte

- Appuyer sur le bouton d'ouverture de porte (gâche électrique) et le maintenir enfoncé.
- La porte est déverrouillée.

Türöffner aktivieren

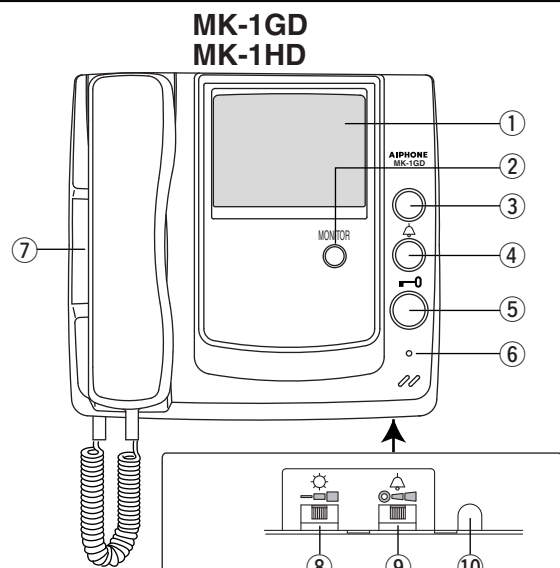
- Die TÜRÖFFNER-Taste drücken und gedrückt halten.
- Die Tür wird entriegelt.

Activación del abrepuertas

- Presione y mantenga presionado el botón de ABREPUERTAS.
- La puerta se abre.

Deur ontgrendelen

- Houd de deurontgrendelingsknop ingedrukt.
- De deur wordt ontgrendeld.



NAMES & FUNCTIONS

- ① Video monitor (4 inch CRT)
- ② MONITOR button
- ③ SERVICE button (Option)
- ④ ROOM CALL button
- ⑤ DOOR RELEASE button
- ⑥ Door call-in LED
- ⑦ Open voice speaker for chime & internal call-in voice
- ⑧ Screen Brightness control
- ⑨ Chime/pre-tone volume control
- ⑩ Reset button

NOMS ET FONCTIONS

- ① Tube à vision directe (CRT 4 pouces)
- ② Bouton moniteur
- ③ Bouton service (option)
- ④ Bouton d'appel des postes intérieurs
- ⑤ Bouton de commande d'ouverture de porte (gâche)
- ⑥ Témoin DEL d'appel
- ⑦ Haut-parleur pour le carillon et les appels internes
- ⑧ Commande de luminosité de l'écran
- ⑨ Réglage du volume d'appel/pré-tonalité
- ⑩ Bouton de réinitialisation

BEZEICHNUNGEN U. FUNKTIONEN

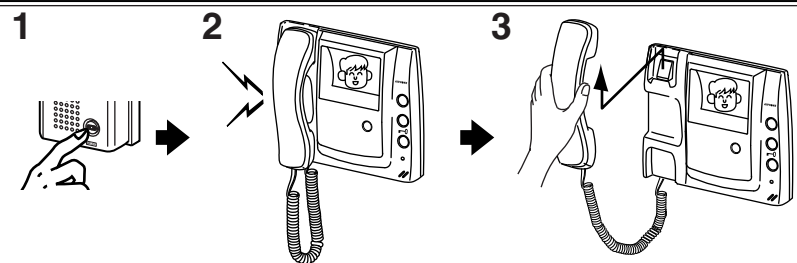
- ① S/W-Bildschirm (4 Zoll/10 cm CRT)
- ② MONITOR-Taste
- ③ SERVICE-Taste (optional)
- ④ Interne Ruf Taste
- ⑤ TÜROFFNER-Taste
- ⑥ Türruf-LED
- ⑦ Lautsprecher für Türruf, internen Ruf und interne Durchsage
- ⑧ Einstellung Helligkeit
- ⑨ Einstellung Ruf ton-Lautstärke
- ⑩ Reset-Taste

NOMBRES Y FUNCIONES

- ① Monitor vídeo (CRT de 4 pulgadas)
- ② Botón MONITOR
- ③ Botón de SERVICIO (opcional)
- ④ Botón de LLAMADA INTERNA
- ⑤ Botón de ABREPUERTAS
- ⑥ Luz de llamada de portero
- ⑦ Palante de carillón y voz de llamada interna
- ⑧ Control del brillo de la pantalla
- ⑨ Control de volumen de carillón/tono previo
- ⑩ Botón de reposición

BENAMINGEN EN FUNCTIES

- ① Videomonitor (10 cm CRT)
- ② Monitorknop
- ③ Extra bedieningsknop (optie)
- ④ Interne oproepknop
- ⑤ Deurontgrendelingsknop
- ⑥ LED-indicatie oproep buitenpost
- ⑦ Luidspreker voor beltoon en interne oproep functie
- ⑧ Schermhelderheidsregelaar
- ⑨ Volumeregeling beltoon/oproep ton
- ⑩ Reset-knop



Calling from Entrance

1. Momentarily depress CALL button.
 2. Chime tone sounds. Video monitor turns on image.
 3. Lift handset at any inside station to communicate.
- Image timer; Call in; Approx. 45 sec. Communication; Approx. 2-1/2 minutes.
Press MONITOR button to manually turn on again.

Appel depuis le poste de porte

1. Appuyer brièvement sur le bouton d'appel.
 2. La tonalité du carillon retentit. L'image apparaît sur le moniteur.
 3. Décrocher le combiné d'un poste intérieur pour établir la communication.
- Minuterie du moniteur. Durée d'apparition de l'image: environ 45 s (sans décrocher le combiné du poste intérieur). Durée d'apparition de l'image une fois la communication établie: environ 2,5 minutes.
Passé ce délai, appuyer sur le bouton moniteur pour le rallumer.

Ruf von der Türstelle

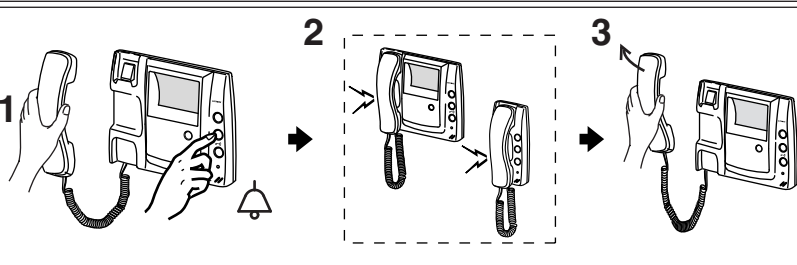
1. Kurz auf die RUF-Taste drücken.
 2. Es läutet (Gongton), der Monitor schaltet sich ein.
 3. Zum Sprechen den Hörer an einer der Innenstellen abheben.
- Bildtimer: Bei Türruf schaltet sich der Monitor für ca. 45 Sek. ein, durch Abnehmen des Hörers für ca. 2,5 Minuten.
Zum erneuten Einschalten des Monitors die MONITOR-Taste drücken.

Llamada desde el video portero

1. Presione el botón de LLAMADA.
 2. Sonará un carillón y se encenderá el monitor video.
 3. Descuelgue el auricular de cualquiera de las estaciones interiores.
- Temporizador de imagen; Llamada; aprox. 45 seg. Comunicación; aprox. 2-1/2 minutos.
Presione el botón MONITOR para encenderlo de nuevo.

Oproep vanaf buitenpost

1. Druk kortstondig op de oproepknop.
 2. De beltoon weerklinkt. Het beeld verschijnt op de monitor.
 3. Neem de hoorn van een binnenpost op om te spreken.
- Automatische uitschakeltijd; oproep; ong. 45 sec. Gesprek; ong. 2,5 minuut.
Druk op de monitorknop om het beeld handmatig opnieuw in te schakelen.



Internal calling

1. Lift handset, press ROOM CALL button.
2. The other inside stations are paged with pre-tone and voice.
3. Lift handset at either station to reply.

Appel interne

1. Décrocher le combiné et appuyer sur le bouton d'appel des postes intérieurs.
2. Les autres postes internes reçoivent un appel (pré-tonalité et voix).
3. Décrocher le combiné de l'un des postes pour répondre.

Interne Sprechverbindung

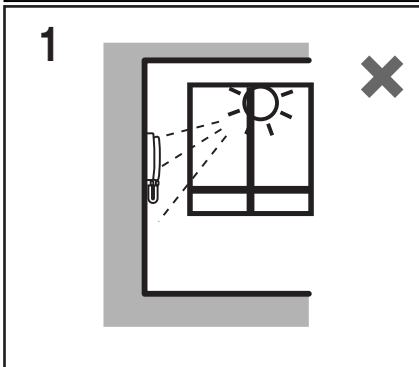
1. Den Hörer abheben und die interne Ruf Taste drücken.
2. Die anderen Innenstellen werden mit Ruf ton und Stimme angesprochen.
3. Um zu antworten den Hörer an einer der Innenstellen abheben.

Llamada interna

1. Descuelgue el auricular y presione el botón de LLAMADA INTERNA.
2. Las demás estaciones interiores serán solicitadas con tono previo y voz.
3. Para contestar, descuelgue cualquiera de las estaciones interiores.

Interne oproep

1. Neem de hoorn op en druk op de interne-oproepknop.
2. De overige binnenposten worden opgeroepen met een waarschuwingston en spraak.



1 Mounting locations

Do not mount monitor station where direct sunlight comes onto monitor screen.

1 Emplacements de montage

Ne pas installer le moniteur à un endroit où l'écran serait exposé aux rayons directs du soleil.

1 Montageorte

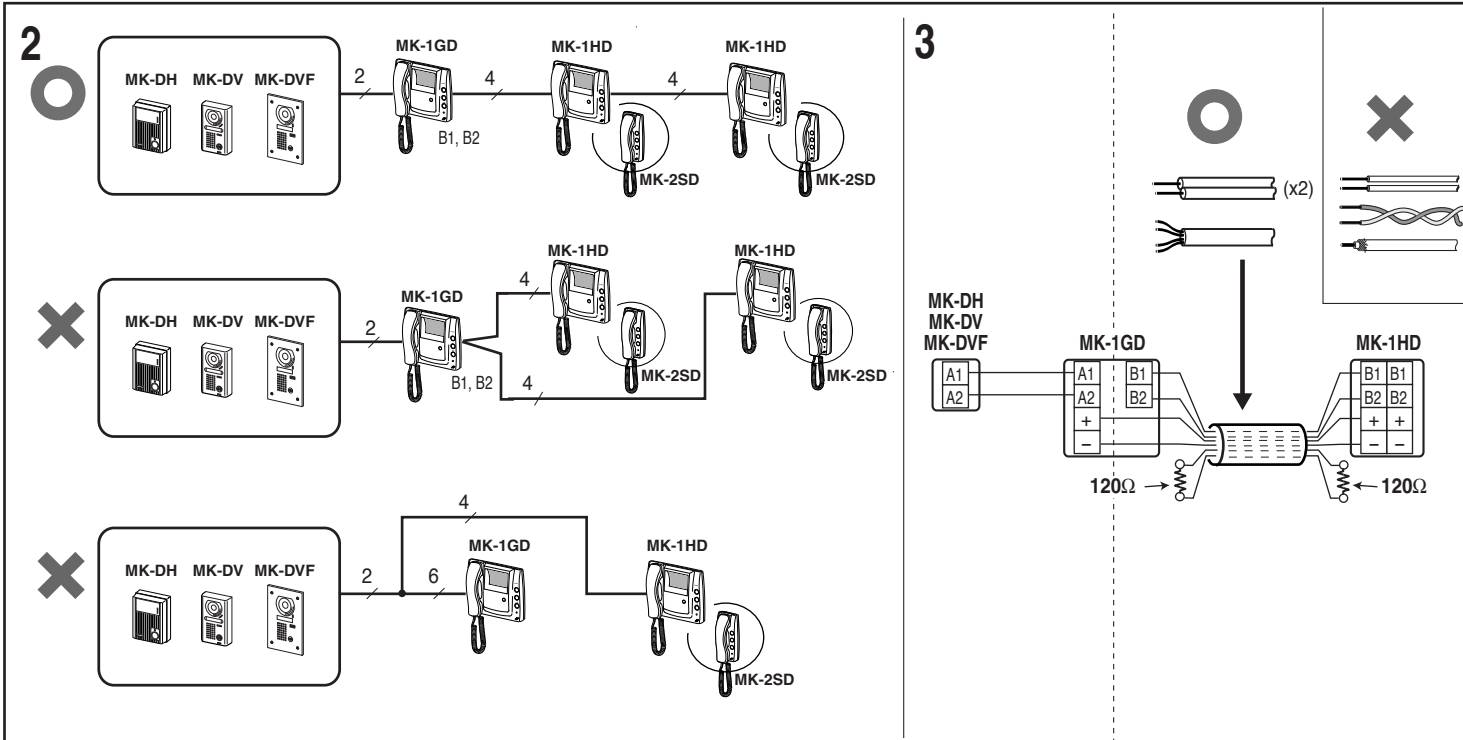
Die Monitorstelle nicht an Stellen montieren, die direkter Sonnenbestrahlung ausgesetzt sind.

1 Ubicaciones de montaje

No monte la estación c/monitor en donde la luz solar directa viene a la pantalla del monitor.

1 Montageplaatsen

Installeer de monitorpost niet op een plaats waar er rechtstreeks zonlicht op het monitorscherm valt.



2 Wiring Method

Wire the inside stations in a station-to-station manner.

2 Méthode de câblage

Raccorder les postes intérieurs poste à poste.

2 Verdrahtung

Die Innenstellen von Gerät zu Gerät verdrchten (nicht sternförmig).

2 Método de cableado

Cablee las estaciones interiores en la manera de una Estación a otra.

2 Bedradingsmethode

Bedraad de binnenposten van post naar post (in serie).

3 Cable

1. Parallel cable or single-sheathed cable are recommended. Vinyl jacket, PE (polyethylene) insulation cable is recommended.
2. Never use loose wires, twisted pair cable or coaxial cable.
3. When using existing wires, which may contain unused wires, it is suggested to terminate both ends of unused pair(s) with a 120Ω resistor.

3 Câble

1. Nous recommandons d'utiliser un câble parallèle ou un câble à une seule gaine. Nous recommandons aussi les câbles d'isolation à gaine en vinyle ou en polyéthylène (PE).
2. Ne jamais utiliser un câble à fils séparés, une paire torsadée ou un câble coaxial.
3. En cas d'utilisation de câbles existants dont certains ne sont pas utilisés, nous suggérons de terminer les deux extrémités de la (des) paire(s) inutilisée(s) avec une résistance de 120 Ω.

3 Kabel

1. Zweiadrigige Litze oder mehradrige, verdriete, abgeschirmte Kabel verwenden, z.B. JY(STY).
2. Niemals lose Adern oder Koaxialkabel verwenden.
3. Bei der Verwendung vorhandener Leitungen mit ungenutzten Adern wird empfohlen, beide Enden der nicht genutzten Paare mit einem 120 Ω Widerstand abzuschließen (nur bei Problemfällen!).

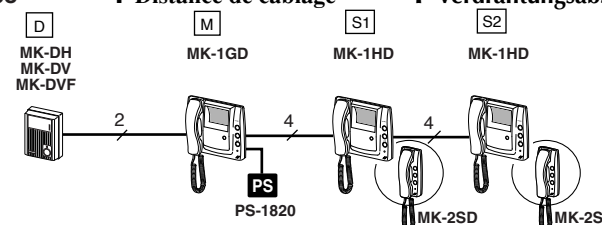
3 Cable

1. Se recomiendan cables paralelos o de funda simple, así como la cubierta vinílica y aislamiento polietileno.
2. Nunca emplee alambres sueltos, cables de par trenzado o coaxiales.
3. Si utiliza cables ya existentes que contengan alambres no usados, se recomienda terminar los extremos de los pares no usados con un resistor de 120Ω.

3 Kabel

1. Een parallelle kabel of een kabel met meerdere geleiders wordt aanbevolen. Bij voorkeur mantel in vinyl en geleiders met PE-isolatie (polyethyleen).
2. Gebruik nooit losse draden, kabels met gevlochten paren of coaxkabels.
3. Wanneer bestaande draden worden gebruikt die ongebruikte draden kunnen bevatten, verdient het aanbeveling beide uiteinden van het (de) niet gebruikte paar (paren) af te sluiten met een weerstand van 120Ω.

4 Wiring distance



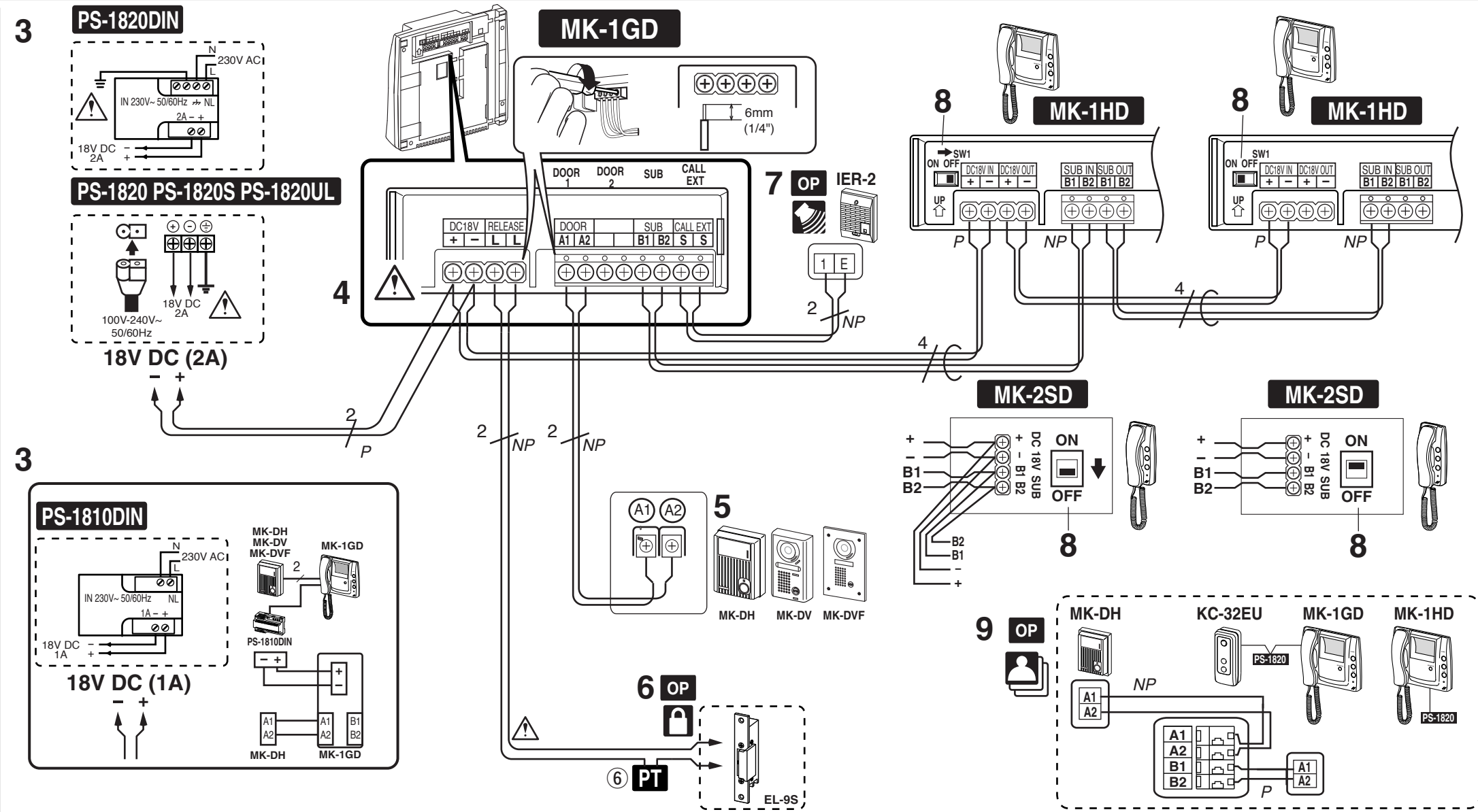
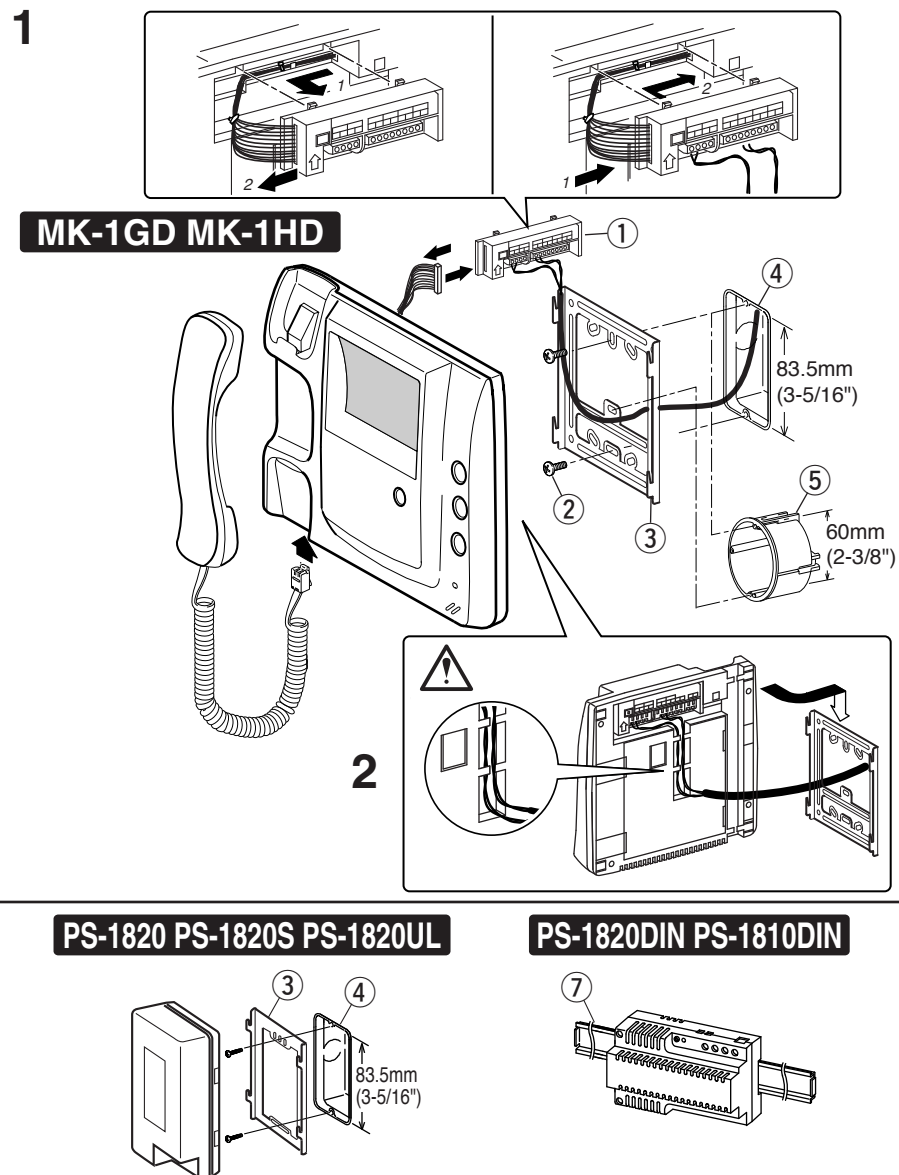
4 Distance de câblage

4 Verdrahtungsabstand

4 Distancia del cableado

4 Bedradingsafstand

	∅ 1.0mm	18AWG
D ↔ M	200m	650'
M ↔ S2	75m	245'
M ↔ PS	10m	33'



PACKAGE CONTENTS
MK-1GD or MK-1HD
Packet of screws
INSTALLATION & OPERATION MANUAL

CONTENU DU PAQUET
MK-1GD ou MK-1HD
Paquet de vis
MANUEL D'INSTALLATION ET D'UTILISATION

PACKUNGSINHALT
MK-1GD oder MK-1HD
Schrauben
EINBAU- U. BETRIEBANLEITUNG

CONTENIDO DEL PAQUETE
MK-1GD o MK-1HD
Paquete de tornillos
MANUAL DE INSTALACION Y OPERACION

INHOUD VAN DE VERPAKKING
MK-1GD of MK-1HD
Set schroeven
INSTALLATIE- EN BETRIEVAANLEIDING

- Terminal block ② Screw (x 2) ③ Mounting bracket ④ Single-gang box ⑤ Round-gang box ⑥ AC transformer ⑦ Din rail
- Slide and pull out terminal block. Unplug connector to detach. Plug in and remount.
- Strip jacket of cable. Put all the wires neatly into slot, otherwise may damage wires by pinching.
- Power supply:** Use a power supply specified.
- Provide a breaker for PS-1820DIN (PS-1810DIN) only.
- Be sure to take the grounding terminal to earth.
- PS-1810DIN is a power supply for 1-to-1 system only.**
- Tighten screws on +, - terminals firmly to secure two wires.
- Video door station
- OPTION Door release; EL-9S or equivalent (12V AC, 0.35A)
- Separately run a cable for each audio/video and door release.
- OPTION Call extension speaker
- Impedance switch setting**
- When one or two add-on stations MK-1HD or MK-2SD are installed, be sure to place the Impedance switch as follows, otherwise both image and sound may be deteriorated.
- OPTION KC-32EU Picture memory unit
See the Manual furnished.
NP: Non-polarized P: Polarized

MK-1GD	MK-1HD	MK-1GD	MK-1HD	MK-1HD
	MK-2SD		MK-2SD	MK-2SD
	ON		OFF	ON

- Bornier ② Vis (x 2) ③ Support de montage ④ Boîtier simple ⑤ Boîtier circulaire ⑥ Transformateur CA ⑦ Rail DIN
- Faire coulisser et extraire le bornier. Débrancher le connecteur pour l'enlever. Brancher et remettre en place.
- Dénuder le câble. Veiller à ce que les câbles passent bien dans la rainure, sinon ils pourraient être pincés et endommagés.
- Alimentation électrique:** utiliser le type d'alimentation prescrit.
- N'utiliser un disjoncteur que pour le PS-1820DIN (PS-1810DIN).
- Veiller à ce que la borne de terre soit mise à la terre.
- Le PS-1810DIN est un bloc d'alimentation pour les systèmes 1-1 uniquement.**
- Bien serrer les vis des bornes +, - pour bien fixer les deux câbles.
- Poste de porte vidéo
- OPTION gâche électrique; EL-9S ou équivalent (12 V CA, 0,35 A)
- Poser un câble séparé pour chaque système audio/vidéo et chaque ouverture de porte.
- OPTION haut-parleur d'extension d'appel
- Réglage du commutateur d'impédance**
- Si un ou deux postes MK-1HD ou MK-2SD supplémentaires sont installés, veiller à ce que le commutateur se trouve dans la position correcte indiquée ci-dessous pour éviter toute détérioration de l'image et du son.
- OPTION unité de mémorisation d'images KC-32EU
Se reporter au manuel fourni avec l'appareil.
NP: Non-polarisé P: Polarisé

MK-1GD	MK-1HD	MK-1GD	MK-1HD	MK-1HD
	MK-2SD		MK-2SD	MK-2SD
	ON		OFF	ON

- Klemmleiste ② Schraube (x 2) ③ Halterung ④ Kabelanschlussdose ⑤ Kabelanschlussdose ⑥ Trafo ⑦ DIN-Schiene
- Die Klemmleiste kann zur Montage abgenommen werden (seitlich schieben und herausziehen, Steckverbindung zum Gerät trennen).
- Kabelummantelung entfernen. Ankommende Adern sorgfältig dem Gerät zuführen, damit keine Adern bei der Montage auf den Wandhalter gequetscht werden.
- Stromversorgung:** Das mitgelieferte Netzgerät verwenden.
- Den Trennschalter ausschließlich für PS-1820DIN (PS-1810DIN) verwenden.
- Das Netzgerät am Erdungsanschluss erden.
- Das Netzgerät PS-1810DIN ist nur für 1-zu-1-Systeme geeignet.**
- Die Klemmschrauben an den +, - Anschlüssen sorgfältig festziehen um je zwei Adern zu sichern.
- Video-Türsprechstelle
- OPTION: Türöffner; (bauseits stellen (AC12V; 0,35 A)
- Wenn möglich, die Türöffnerverdrahtung in einem separatem Kabel führen.
- OPTION: zusätzliches Rufsignal IER-2
- Einstellung des Impedanzschalters**
- Wenn ein oder zwei zusätzliche MK-1HD oder MK-2SD Sprechstellen installiert werden, sicherstellen, dass der Impedanzschalter folgendermaßen eingestellt wird, um eine Verschlechterung der Bild- und Tonqualität zu vermeiden.
- OPTION: Bildspeichermodul KC-32EU
Weitere Einzelheiten finden Sie in der vorliegenden Anleitung.
NP: keine Polarität. P: Polarität beachten.

MK-1GD	MK-1HD	MK-1GD	MK-1HD	MK-1HD
	MK-2SD		MK-2SD	MK-2SD
	AN		AUS	AN

- Bloque de terminales ② Tornillo (x 2) ③ Soporte de montaje ④ Caja simple ⑤ Caja redonda ⑥ Transformador de CA ⑦ Riel DIN
- Desenchufe el bloque de terminales deslizando. Desenchufe el conector. Enchufe y vuelva a montar.
- Pele el cable. Coloque bien todos los cables dentro de la ranura, de lo contrario podrían resultar dañados si quedaran atrapados.
- Fuente de poder:** Utilice una fuente de poder especificada.
- Instale un disyuntor para PS-1820DIN (PS-1810DIN) solamente.
- Asegúrese de conectar a tierra el terminal de tierra.
- La PS-1810DIN es una fuente de poder para sistema 1-a-1 solamente.**
- Apriete bien los tornillos de terminales + y - para fijar los dos cables.
- Video portero
- OPCIONAL Abrepuertas EL-9S o equivalente (12V CA, 0,35A)
- Tire un cable para cada unidad audio/video y abrepuertas.
- OPCIONAL Parlante de extensión de llamada
- Colocación del interruptor de impedancia**
- Cuando estén instaladas una o dos estaciones adicionales MK-1HD o MK-2SD, asegúrese de que el interruptor de impedancia esté como se especifica a continuación, o la imagen y el sonido se verán deteriorados.
- OPCIONAL Unidad de captura de imágenes KC-32EU
Vea el Manual suministrado.
NP: No polarizado P: Polarizado

MK-1GD	MK-1HD	MK-1GD	MK-1HD	MK-1HD
	MK-2SD		MK-2SD	MK-2SD
	ON		OFF	ON

- Klemmenblok ② Schroef (x 2) ③ Montagesteun ④ Rechthoekige inbouwdoos ⑤ Ronde inbouwdoos ⑥ AC-transformator ⑦ DIN-rail
- Schuif het klemmenblok naar links en breng het naar buiten. Trek de stekker uit om het los te koppelen. Sluit aan en monteer opnieuw.
- Verwijder de buitenmantel van de kabel. Plaats alle draden netjes in de gleuf. Zo niet kunnen draden geklemd en beschadigd raken.
- Voeding;** gebruik de voorgeschreven voeding.
- Voorzie een afzonderlijke stroomonderbreker voor PS-1820DIN (PS-1810DIN).
- Zorg ervoor dat de aardklem wordt verbonden met aarde.
- De voeding PS-1810DIN is enkel geschikt voor een 1-op-1-systeem.**
- Draai de schroeven op de aansluitingen + en - stevig aan om de twee draden vast te zetten.
- Videobuitenpost
- OPTIE deurslot; EL-9S of gelijkwaardig (12 V wisselstroom, 0,35 A)
- Voorzie een afzonderlijke kabel voor elke audio-/videopost en voor het deurslot
- OPTIE extra bel
- Instelling van impedatieschakelaar**
- Wanneer één of twee extra posten MK-1HD of MK-2SD worden geïnstalleerd, dient u de impedatieschakelaar als volgt in te stellen. Zo niet kan de kwaliteit van zowel het beeld als het geluid verslechteren.
- OPTIE KC-32EU Beeldgeheueenheid
Raadpleeg de respectieve installatiehandleiding voor nadere informatie.
NP: niet gepolariseerd. P: gepolariseerd.

MK-1GD	MK-1HD	MK-1GD	MK-1HD	MK-1HD
	MK-2SD		MK-2SD	MK-2SD
	AAN		UIT	AAN