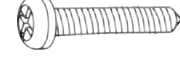
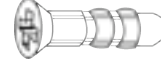
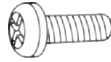
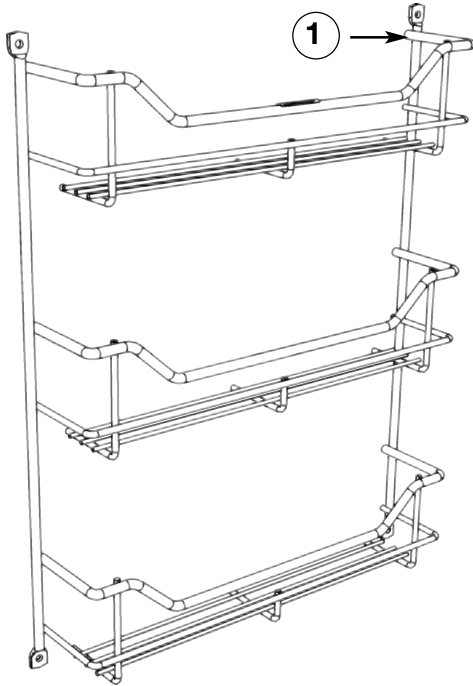


Please read all instructions carefully before beginning.

Veuillez lire les instructions avec attention avant de commencer.

Lea todas las instrucciones cuidadosamente antes de empezar.



REQUIRED TOOLS
OUTILS REQUIS
HERRAMIENTAS REQUERIDAS



Part Pièce Pieza	Quantity Quantité Cantidad	Part # Pièce n° Pieza #	Part Name	Nom de Pièce	Nombre de la Pieza
1	1	97883	Rack	Support	Organizador
2	4	01-215	#8 x 1/2" Screw	Vis n° 8 x 1,3 cm	Tornillo #8 x 1,3 cm
3	4	01-95641	1/4" Anchor	Cheville d'Ancrage de 6 mm	Tarugo de 6 mm
4	4	01-608	#8 x 1" Screw	Vis n° 8 x 2,5 cm	Tornillo #8 x 2,5 cm

USE AND CARE

Use in cabinet to store spice containers.

MODE D'EMPLOI ET ENTRETIEN

Utiliser dans l'armoire pour ranger les contenants à épices.

USO Y CUIDADO

Use el producto en un gabinete para almacenar frascos de especias.

Importer in Mexico
 Importateur au Mexique
 Importador en México

Emerson Electric de Mexico,
 S.A. de C.V.
 Camino a Santa Monica 238
 Vista Hermosa
 54080, Tlalnepantla
 Estado de México
 Phone (55) 5366-6180
 Fax (55) 5366-6182

RFC EEM 940721 SH7

01-87532



© ClosetMaid Corporation 2007
 Ocala, FL 34478-4400
 1-800-874-0008 (USA, Canada)
 www.closetmaid.com

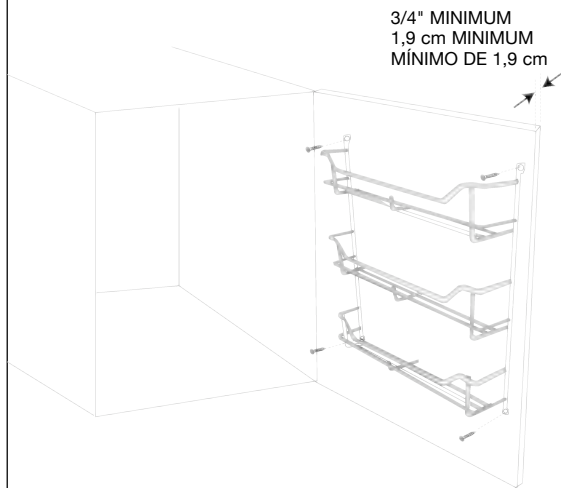


CABINET MOUNTING

INSTALLATION DANS UNE ARMOIRE

INSTALACIÓN EN GABINETE

1



NOTE: For ease of installation, we recommend using a drill and a 1/8" drill bit to drill pilot holes. **Be careful not to drill through cabinet.** We also recommend using a power screwdriver to install screws into cabinet.

Use 1/2" screws for cabinet door mounting. Use only on cabinet doors with a minimum depth of 3/4".

REMARQUE : Pour faciliter l'installation, nous recommandons l'utilisation d'une perceuse et d'une mèche de 3 mm pour percer les trous de guidage. **Attention de ne pas transpercer l'armoire.** Nous recommandons également l'utilisation d'un tournevis électrique pour fixer les vis dans l'armoire.

Utiliser des vis de 1,27 cm pour fixer sur une porte d'armoire. Poser uniquement sur des portes d'armoire dont l'épaisseur est au moins 1,9 cm.

NOTA: Para facilitar la instalación, se recomienda usar un taladro con una broca de 3 mm para perforar los agujeros piloto. **Tenga cuidado de no perforar el gabinete con el taladro.** También se recomienda usar un destornillador automático para instalar los tornillos en el gabinete.

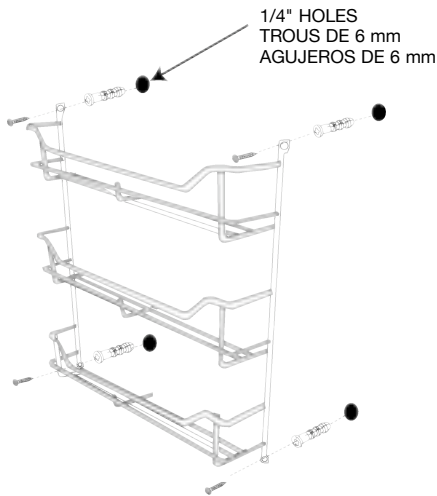
Use tornillos de 1,27 cm para la instalación en la puerta de un gabinete. Instale el producto solamente en puertas de gabinete con una profundidad mínima de 1,9 cm.

WALL MOUNTING

INSTALLATION MURALE

INSTALACIÓN EN UNA PARED

1



Use 1" screws and anchors for wall mounting. Hold rack at desired location and mark hole locations with a pencil. Drill 1/4" holes at marked locations and insert anchors. Secure rack to wall with supplied 1" screws.

Utiliser des vis de 2,54 cm et des chevilles d'ancrage pour fixer sur un mur. Tenir le support à l'endroit désiré et marquer l'emplacement des trous à l'aide d'un crayon. Percer des trous de 6 mm aux endroits indiqués sur le mur et insérer des chevilles d'encrage. Fixer le support au mur à l'aide des vis de 2,54 cm fournies.

Use tornillos de 2,54 cm y tarugos para la instalación en una pared. Sujete el especiero en la ubicación deseada y marque las ubicaciones de los agujeros con un lápiz. Perfore agujeros de 6 mm en las ubicaciones marcadas e inserte los tarugos. Instale el especiero en la pared con los tornillos de 2,54 cm (incluidos).