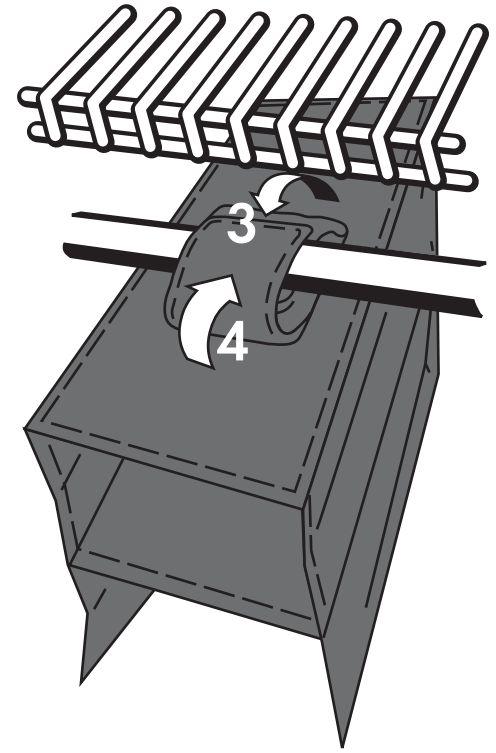
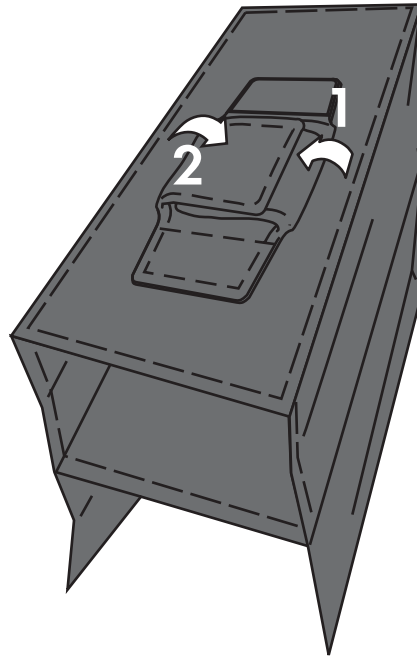
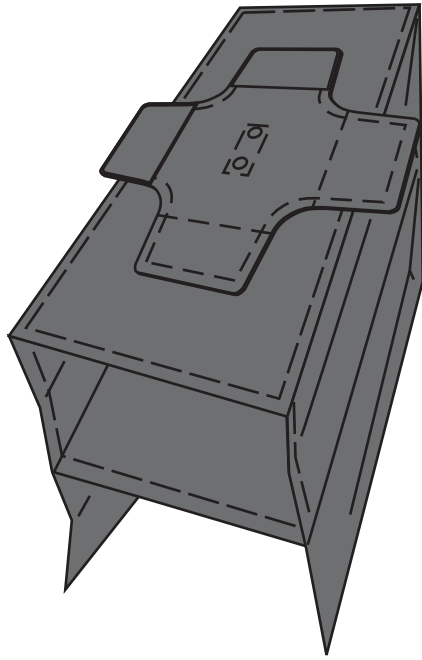


71466

To hang on rod

Pour suspendre à une barre à cintres

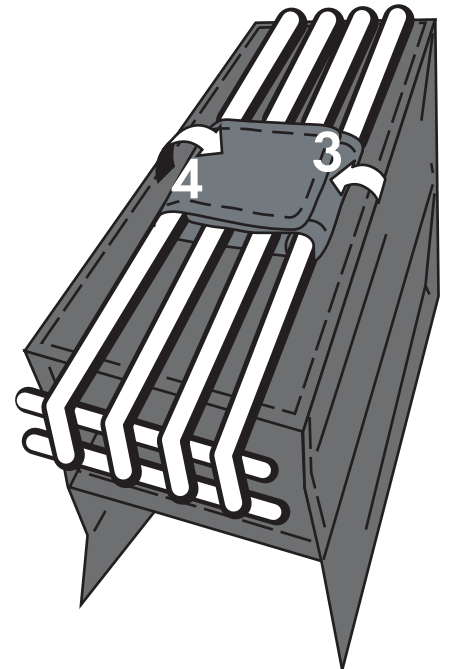
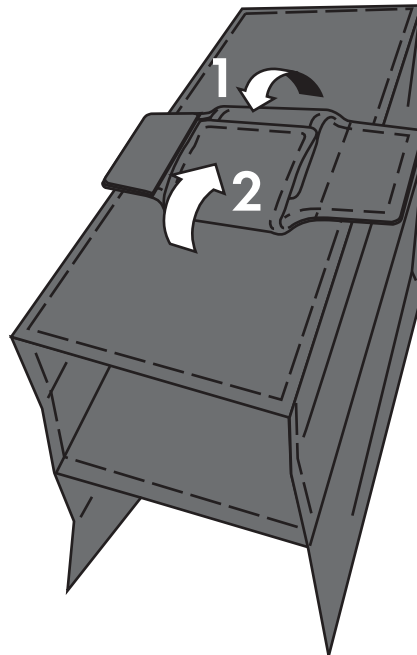
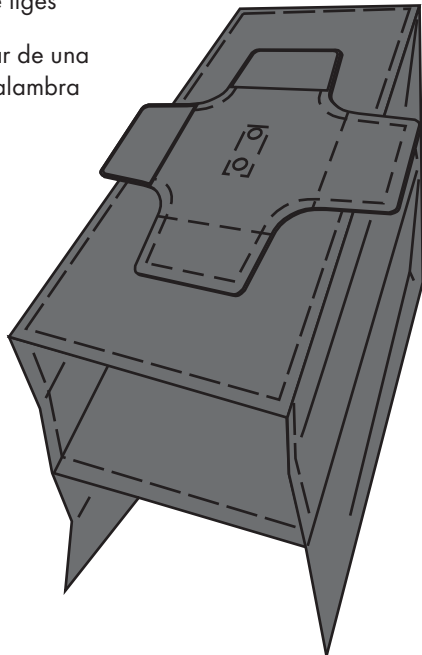
Para colgar en la barra



To hang on wire shelf

Pour suspendre à une étagère de tiges

Para colgar de una repisa de alambra



Note: Repeat instructions for both attachments.

Remarque : Répéter l'opération avec les deux attaches.

Nota: Repita las instrucciones para ambos puntos de sujeción



Manufacturer reserves the right to change specifications without notice.

Le fabricant se réserve le droit d'apporter des changements aux caractéristiques sans préavis.

El fabricante se reserva el derecho de modificar las especificaciones sin previo aviso.

Patent Pending
 Brevet en Instance
 Patente en Trámite

© ClosetMaid Corporation 2006
 Ocala, FL 34478-4400
 1-800-874-0008 (USA, Canada)