



MODEL: CR92490, CR93090, CR93690, CR94890
 HO32490, HO33090, HO33690, HO34890, HO42490, HO43090, HO43690, HO44890



INSTALLATION INSTRUCTIONS TOP LIGHTS

MODEL NO.	OVERALL SIZE		
	W	H	D
CR92490	24	4 1/2	5 1/2
CR93090	30	4 1/2	5 1/2
CR93690	36	4 1/2	5 1/2
CR94890	48	4 1/2	5 1/2
HO32490	24	4 1/2	5 7/8
HO33090	30	4 1/2	5 7/8
HO33690	36	4 1/2	5 7/8
HO34890	48	4 1/2	5 7/8
HO42490	24	4 1/2	2 1/4
HO43090	30	4 1/2	2 1/4
HO43690	36	4 1/2	2 1/4
HO44890	48	4 1/2	2 1/4

WARNING

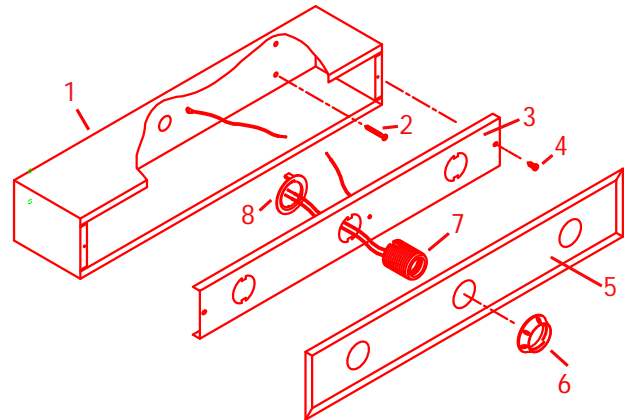
- To avoid electrical shock, be careful to avoid existing electrical wiring or plumbing when mounting this product to the wall.
- This light fixture is intended for wall mounting only.
- Use only in dry locations.
- To avoid the risk of fire, use a 60W maximum incandescent bulb.

MIRROR CARE

- Use only clean warm water and a clean, soft, lint-free cloth.
- DO NOT USE cleaners that contain solutions of ammonia, vinegar, or chlorine.
- DO NOT USE powdered cleansers or steel wool.
- Never spray cleaning agent directly on mirror, especially on exposed edges and mirror backing. Apply cleaner to soft cloth and wipe mirror. Dry mirror thoroughly.
- Keep mirror dry. A well ventilated bath room is important.

INSTALLATION

- Turn off main switch at fuse box **before** mounting fixture.
- First, remove fixture housing from carton and then, carefully, remove corrugated sleeve containing mirror face plate.
- Remove screws holding socket channel located on front of fixture housing. Remove socket channel containing wiring assembly.
- Feed house wires through 7/8" access hole in rear of housing. Position housing on wall and secure with mounting screws provided through holes in rear of housing.
- Make electrical connection with fixture wires from socket channel to house wires, white to white, black to black, and green to ground. Reposition socket channel on bracket and replace screws.
- Unscrew and remove chrome socket rings. Remove mirror face plate from corrugated sleeve and place on fixture housing with sockets through holes in mirror. Secure with chrome socket rings.
CAUTION: DO NOT overtighten.
- Medium-base bulbs required. G25 or G40 recommended.



SERVICE PARTS

KEY NO.	DESCRIPTION	PART NUMBER											
		CR92490	CR93090	CR93690	CR94890	HO32490	HO33090	HO33690	HO34890	HO42490	HO43090	HO43690	HO44890
1	Housing	3140P	3141P	3142P	3143P	3639P	3624P	3640P	3626P	98008950P	3631P	3632P	3633P
2	Mounting Screw #8 x 1 1/2"	*	*	*	*	*	*	*	*	*	*	*	*
3	Socket Channel	3554P	3555P	3556P	9296P	3554P	3555P	3556P	9296P	3554P	3555P	3556P	9296P
4	Screw #6 x 3/8"	*	*	*	*	*	*	*	*	*	*	*	*
5	Mirror	2100	2101	2102	2182M	2100	2101	2102	2182M	2100	2101	2102	2182M
6	Chrome Ring	1004C	1004C	1004C	1004C	1004C	1004C	1004C	1004C	1004C	1004C	1004C	1004C
7	Light Socket	1569	1569	1569	1569	1569	1569	1569	1569	1569	1569	1569	1569
8	Socket Ring	1570	1570	1570	1570	1570	1570	1570	1570	1570	1570	1570	1570

*Standard hardware - may be purchased locally.

Order replacement parts by "PART NUMBER" - NOT by "KEY NO."

BROAN-NUTONE ONE YEAR LIMITED WARRANTY

Broan-NuTone warrants to the original consumer purchaser of its product that such products will be free from defects in materials or workmanship for a period of one year from the date of original purchase. THERE ARE NO OTHER WARRANTIES, EXPRESS OR IMPLIED, INCLUDING, BUT NOT LIMITED TO, IMPLIED WARRANTIES OF MERCHANTABILITY OR FITNESS FOR A PARTICULAR PURPOSE. During this one-year period, Broan-NuTone will, at its option, repair or replace, without charge, any product or part which is found to be defective under normal use and service.

THIS WARRANTY DOES NOT EXTEND TO FLUORESCENT LAMP STARTERS AND TUBES. This warranty does not cover (a) normal maintenance and service or (b) any product or parts which have been subject to misuse, negligence, accident, improper maintenance or repair (other than by Broan-NuTone), faulty installation or installation contrary to recommended installation instructions.

The duration of any implied warranty is limited to the one-year period as specified for the express warranty. Some states do not allow limitation on how long an implied warranty lasts, so the above limitation may not apply to you.

BROAN-NUTONE'S OBLIGATION TO REPAIR OR REPLACE, AT BROAN-NUTONE'S OPTION, SHALL BE THE PURCHASER'S SOLE AND EXCLUSIVE REMEDY UNDER THIS WARRANTY. BROAN-NUTONE SHALL NOT BE LIABLE FOR INCIDENTAL, CONSEQUENTIAL OR SPECIAL DAMAGES ARISING OUT OF OR IN CONNECTION WITH PRODUCT USE OR PERFORMANCE.

Some states do not allow the exclusion or limitation of incidental or consequential damages, so the above limitation or exclusion may not apply to you.

This warranty gives you specific legal rights, and you may also have other rights, which vary from state to state. This warranty supersedes all prior warranties.

To qualify for warranty service, you must (a) notify Broan-NuTone at the address or telephone number stated below, (b) give the model number and part identification and (c) describe the nature of any defect in the product or part. At all time of requesting warranty service, you must present evidence of the original purchase date.



MODELO: CR92490, CR93090, CR93690, CR94890
HO32490, HO33090, HO33690, HO34890, HO42490, HO43090, HO43690, HO44890



INSTRUCCIONES DE INSTALACION

NUMERO DE MODELO	TAMANO TOTAL		
	ANCH	ALT	PROF
CR92490	610	114	140
CR93090	762	114	140
CR93690	914	114	140
CR94890	1219	114	140
HO32490	610	114	149
HO33090	762	114	149
HO33690	914	114	149
HO34890	1219	114	149
HO42490	610	114	57
HO43090	762	114	57
HO43690	914	114	57
HO44890	1219	114	57

ADVERTENCIA

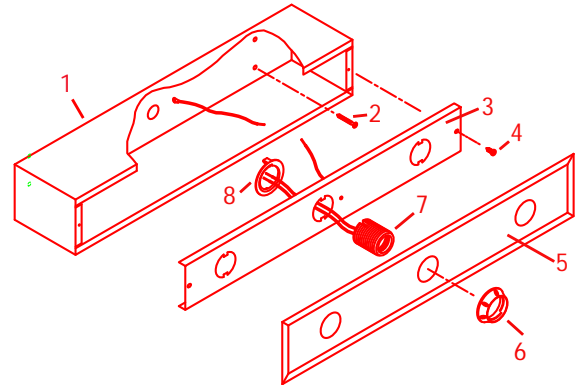
- Para evitar choque electrico, tenga cuidado de evitar el cableado o la plomeria electrico existente al montar este producto a la pared.
- Este accesorio ligero se piensa para el montaje de la pared solamente.
- Utilice solamente en localizaciones secas.
- Para evitar el riesog del fuego, utilice un bulbo incandescente maximo 60W.

CUIDADO DEL ESPEJO

- Utilice solamente el agua caliente limpia y un trapo sin pelusa limpio, suave.
- NO UTILICE los limpiadores que contienen soluciones del amoniaco, del vinagre, o de la clorina.
- NO UTILICE las despedregadoras o las lanas de acero pulverizadas.
- Nunca rocíe el agente de limpieza directamente en el espejo, especialmente en los bordes y el forro expuestos del espejo. Aplique el limpiador al pano suave y limpie el espejo. Seque el espejo a fondo.
- Mantenga el espejo seco. Un cuarto bien ventilado del baño es importante.

INSTALACION

1. De vuelta apagado al interruptor principal en al caja del fusible antes de accesorio del montaje.
2. Primero, quite la cubierta del accesorio de carton y despues, quite cuidadosamente la manga acanalada que contiene la placa de cara de espejo.
3. Quite los tornillos que llevan a cabo el canal del zocalo situado en el frente de la cubirta del accesorio. Quite el canal del zocalo que contiene el montaje del cableado.
4. Alambres de la casa de la alimentacion a traves del agujero de acceso del 7/8" en la parte posterior de la cubierta. Coloque la cubierta en la pared y asegurela con los tornillos de montaje proporcionados a traves de los agujeros en la parte posterior de la cubierta.
5. Haga la conexion electrica con los alambres del fixtruo del canal del zocalo a los alambres de la casa, blancos al blanco, al negro al negro, y al verde a la tierra. Coloque el canal del zocalo de nuevo en el soporte y substituya los tornillos.
6. Destornille y quite los anillos del zocalo del cromo. Quite la placa de cara de espejo de la manga acanalada y coloquela en la cubierta del accesorio con los zocalos a traves de los agujeros en espejo. Asegure con los anillos del zocalo del cromo. PRECAUCION: No apriete demasiado.
7. Los bulbos de la mediobase reuirieron, G25 o G40 recomendo.



PIEZAS DE SERVICIO

Numero Dominante	DESCRIPCION	NUMERO DE PIEZA											
		CR92490	CR93090	CR93690	CR94890	HO32490	HO33090	HO33690	HO34890	HO42490	HO43090	HO43690	HO44890
1	Contener	3140P	3141P	3142P	3143P	3639P	3624P	3640P	3626P	98008950P	3631P	3632P	3633P
2	Tornillo de montaje #8 x 1 1/2"	*	*	*	*	*	*	*	*	*	*	*	*
3	Canal del Zocalo	3554P	3555P	3556P	9296P	3554P	3555P	3556P	9296P	3554P	3555P	3556P	9296P
4	Tornillo #6x3/8"	*	*	*	*	*	*	*	*	*	*	*	*
5	Espejo	2100	2101	2102	2182M	2100	2101	2102	2182M	2100	2101	2102	2182M
6	Anillo del Cromo	1004C	1004C	1004C	1004C	1004C	1004C	1004C	1004C	1004C	1004C	1004C	1004C
7	Zocalo Ligero	1569	1569	1569	1569	1569	1569	1569	1569	1569	1569	1569	1569
8	Anillo del Zocalo	1570	1570	1570	1570	1570	1570	1570	1570	1570	1570	1570	1570

*Ferreteria estandar - puede ser comprado localmente.

Pida las piezas de recambio por "NUMERO de PIEZA" - NO por el "NUMERO DOMINANTE"

GARANTIA LIMITADA DE BROAN-NUTONE DE UN AÑO

Broan-NuTone le garantiza al consumidor comprador original de sus productos que tales productos estaran libres de defectos en materiales o mano de obra por un periodo de un año a partir de la fecha de compra original. NO HAY OTRAS GARANTIAS EXPLICITAS O IMPLICITAS, INCLUYENDO. PERO NO LIMITADAS A GARANTIAS IMPLICITAS DE COMERCIALIZACION O APTITUD PARA UN PROPOSITO PARTICULAR.

Durante este periodo de un año, Broan-NuTone reparara o cambiara, a su opcion y sin cobro, cualquier producto o pieza que se encuentre defectuosa bajo uso y servicio normal.

ESTA GARANTIA NO SE EXTIENDE A ARRANCADORES DE LAMPARAS FLUORESCENTES Y TUBOS. Esta garantia no cubre (a) mantenimiento y servicio normales o (b) cualquier producto o pieza que hayan sido sometidos a uso equivocado, negligencia, accidente, mantenimiento o reparacion indebida (excepto por Broan-NuTone), instalacion defectuosa o instalacion contraria a las instrucciones de instalacion.

La duracion de cualquier garantia implicita se limita a un periodo de un año segun se especifica en la qarantia explicita. Algunos estados no permiten limitacion a la duracion de una garantia implicita, por lo que esta limitacion tal vez no se aplica al caso suyo.

LA OBLIGACION DE BROAN-NUTONE DE REPARAR O CAMBIAR, A OPCION DE BROAN-NUTONE, SERA EL UNICO Y EXCLUSIVO REMEDIO AL COMPRADOR BAJO ESTA GARANTIA. BROAN-NUTONE NO SERA RESPONSABLE POR DANOS INCIDENTALES, CONSECUENTES, O ESPECIALES QUE SURJAN DE O EN RELACION A EL USO O DESEMPEÑO DEL PRODUCTO.

Algunos estados no permiten la exclusion o limitacion de danos incidentales o consecuentes, por lo que esta limitacion o exclusion tal vez no se aplica en su caso.

Esta garantia le da derechos legales especificos, y usted puede tener otros derechos que varian de estado a estado. Esta garantia reemplaza todas las garantias anteriores.

Para calificar para servicio bajo esta garantia, usted debe (a) notificar a Broan-NuTone en la direccion que aparece abajo o al telefono 1-800-637-1453, (b) dar el numero de modelo y la identificacion de pieza y (c) describir el defecto en el producto o pieza. Al solicitar servicio bajo la garantia, usted debe presentar evidencia de la fecha de compra original.