

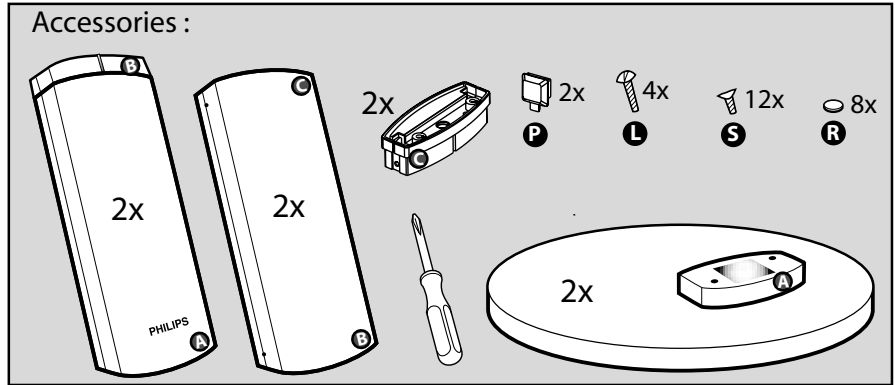
Installation Guide



PHILIPS

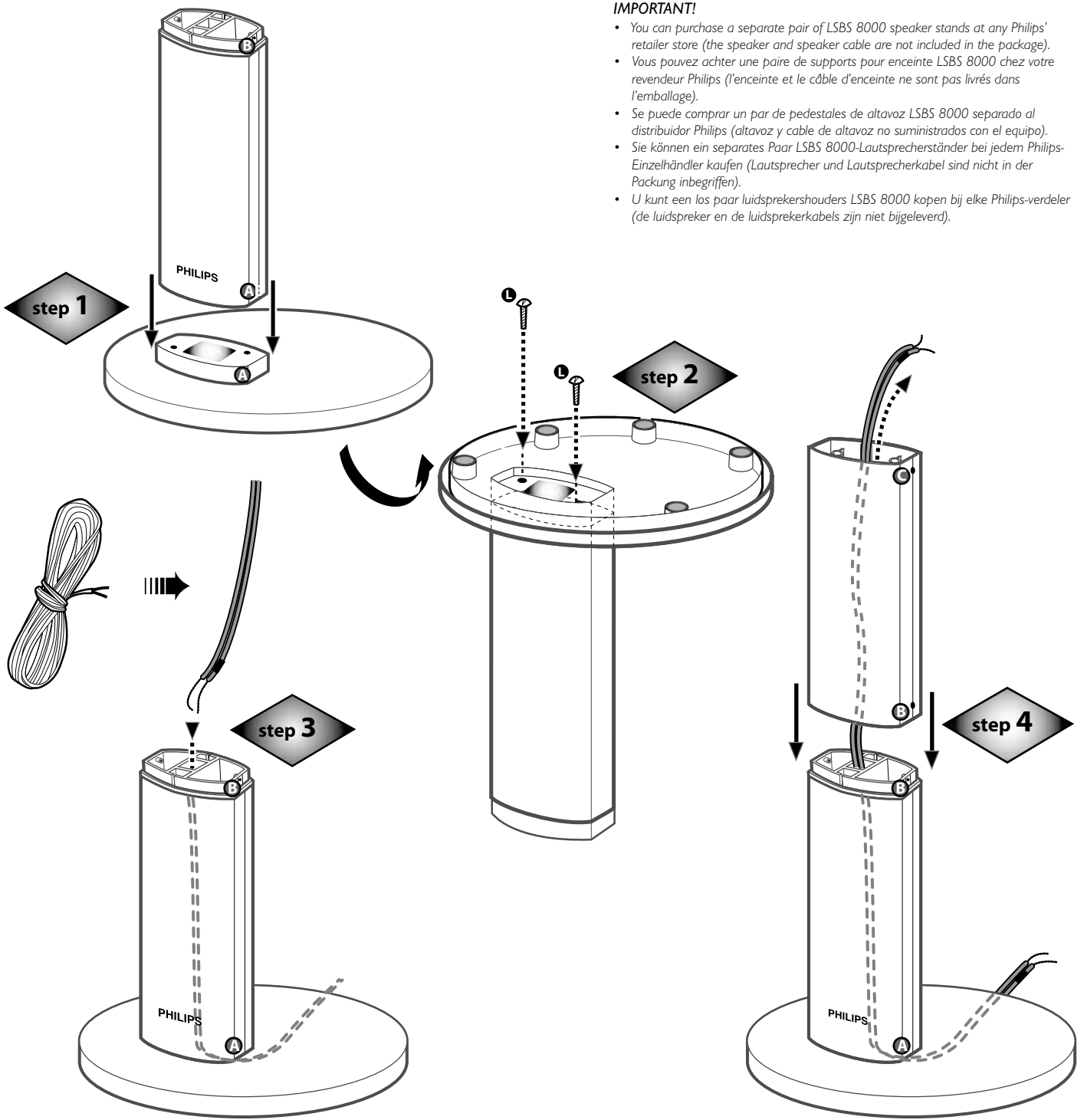
12nc: 3139 115 22021

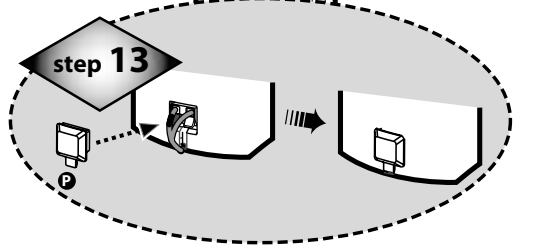
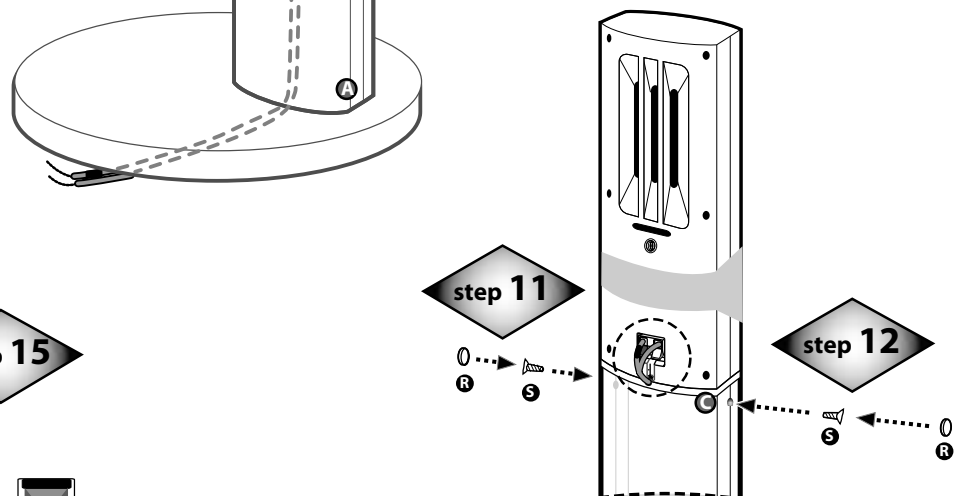
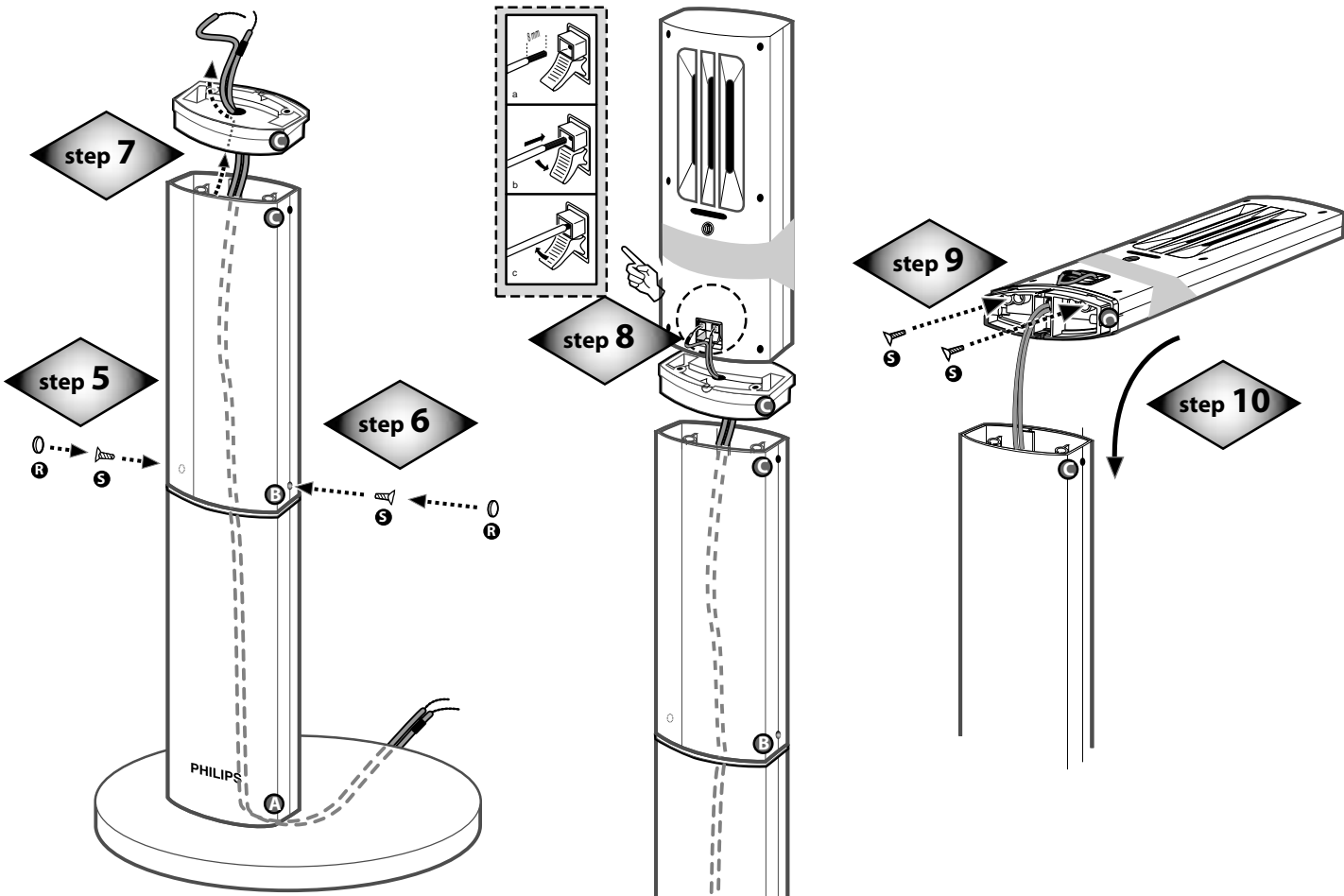
LSBS 8000 Speaker Stands



IMPORTANT!

- You can purchase a separate pair of LSBS 8000 speaker stands at any Philips' retailer store (the speaker and speaker cable are not included in the package).
- Vous pouvez acheter une paire de supports pour enceinte LSBS 8000 chez votre revendeur Philips (l'enceinte et le câble d'enceinte ne sont pas livrés dans l'emballage).
- Se puede comprar un par de pedestales de altavoz LSBS 8000 separado al distribuidor Philips (altavoz y cable de altavoz no suministrados con el equipo).
- Sie können ein separates Paar LSBS 8000-Lautsprecherständer bei jedem Philips-Einzelhändler kaufen (Lautsprecher und Lautsprecherkabel sind nicht in der Packung inbegriffen).
- U kunt een los paar luidsprekershouders LSBS 8000 kopen bij elke Philips-verdeler (de luidspreker en de luidsprekerkabels zijn niet bijgeleverd).





105 cm

