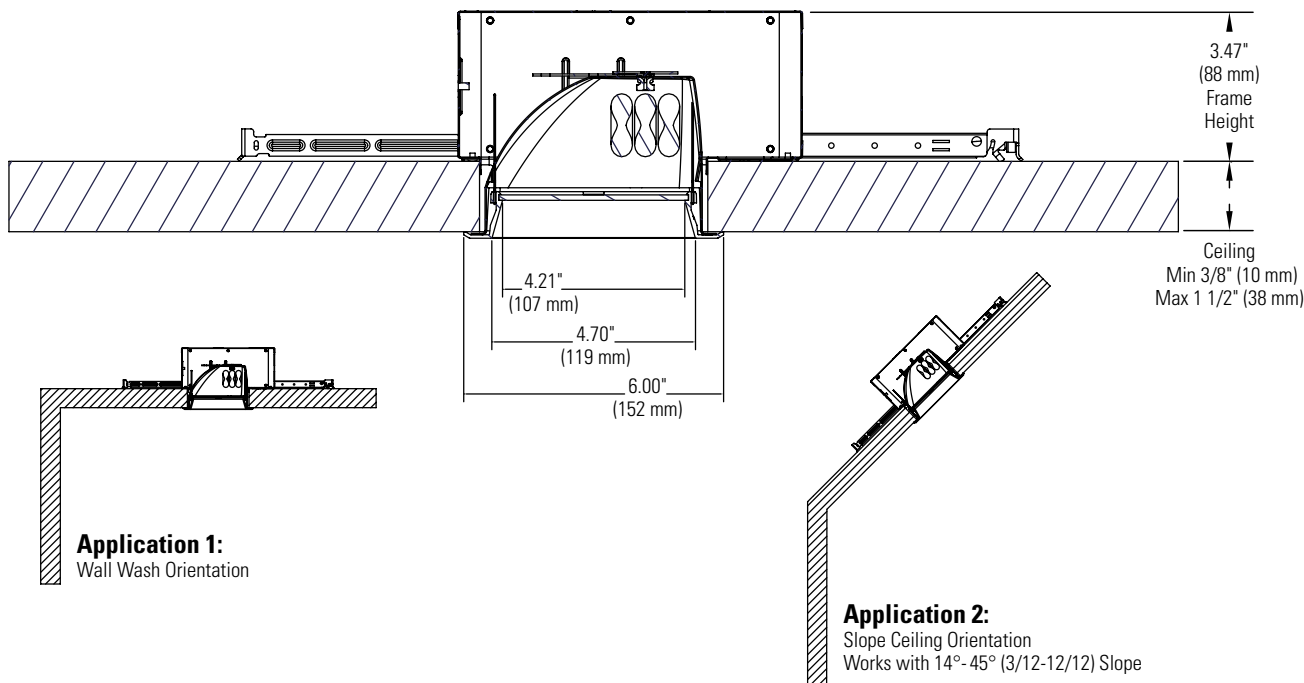


LIGHTOLIER® Lensed Recessed CFL Downlighting **1050SQSLW**



Complete Fixture consists of Frame-In Kit and Reflector Trim. Select each separately.

Xceed Compact Fluorescent Lensed Square Reflector Trims		Compatible Xceed Frame-In Kits (See Individual Frame-In Kit Specification Sheets)		
Catalog No.	Description	Catalog No.	Installation Type	Lamping
1050SQSLWWB	5" Horizontal Lensed Slope/Wall Wash - White Baffle, White Flange	1050SQ13ES*	IC Airseal® 120v	13w Triple
1050SQSLWCDW	5" Horizontal Lensed Slope/Wall Wash - Clear Diffuse, White Flange	1050SQ18ES*	IC Airseal® 120v	18w Triple
1050SQSLWCDP	5" Horizontal Lensed Slope/Wall Wash - Clear Diffuse, Clear Diffuse Flange	1050SQ26ES*	IC Airseal® 120v	26w Triple
1050SQSLWWDW	5" Horizontal Lensed Slope/Wall Wash - Warm Diffuse, White Flange	1050DSQ26ES*	IC Airseal® Energy Star® Dimming 120V	26w Triple
1050SQSLWWDP	5" Horizontal Lensed Slope/Wall Wash - Warm Diffuse, Warm Diffuse Flange			

*All frames come standard with preset mounting screws and a 2700K lamp. Models are available with preset nails and/or a 3500K lamp. (13ES = 2700K only). Simply add an N and/or 35 to the end of the model number for those options.

Features

- Upper Reflector:** Formed aluminum. Highly reflective corrosion resistant anodized finish.
- Lower Baffle / Cone:** Injection molded non-yellowing Polycarbonate plastic trim. Matte white finish. CD and WD finishes are a painted metallic finish.
- Lens:** 1/8" thick high transmission soda lime glass. Solite texture to hide visibility to the lamp.
- Finishes:** WB = Matte white baffle CD = Clear Diffuse WD = Warm Diffuse
- Performance Data:** See attached photometric reports for distribution and efficiency data. Go to www.lightolier.com for .IES files.

Labels

cULus Listed. Suitable for Wet Locations. I.B.E.W.

Job Information

Type:

Job Name:

Cat. No.:

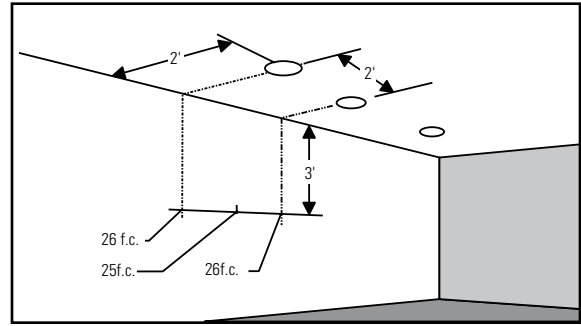
Lamp(s):

Notes:

631 Airport Road, Fall River, MA 02720 • (508) 679-8131 • Fax (508) 674-4710
 We reserve the right to change details of design, materials and finish.
www.lightolier.com © 2008 Philips Group • D0109

Lighting Data - Example

illumination on the wall 3' down from the ceiling is 26 f.c. beneath and 25 f.c. between fixtures.



1050SQSLWWB - 18W CFL LAMP

REFLECTOR TRIM:
1050SQSLWWB
REPORT NO.3865FR
LAMP:
18W PLT, 4 PIN , GX24q-2 BASE
INITIAL LUMENS: 1200
EFFICIENCY: 55.2%

TESTED ACCORDING TO
IES PROCEDURES
WITH THERMAL INSULATION

Multiple Units - Footcandles On Wall

2' from Wall - 2' On Center

		□ <--- 2' ---> □		
Distance From Ceiling in Feet	1	22	18	22
	2	33	31	33
	3	26	25	26
	4	18	18	18
	5	13	9	13
	6	9	7	9
	7	7	5	7
	8	5	6	5
	9	4	5	4
	10	3	4	3

Multiple Units - Footcandles On Wall

3' from Wall - 3' On Center

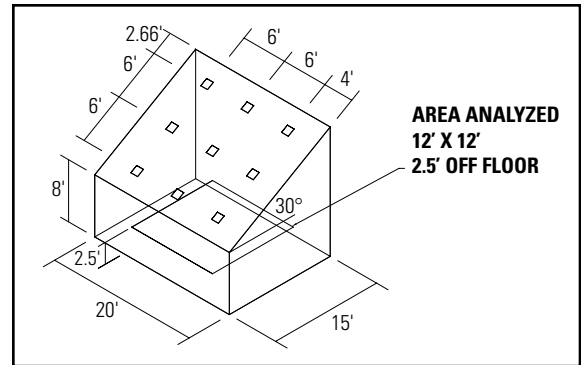
		□ <--- 3' ---> □		
Distance From Ceiling in Feet	1	6	6	6
	2	12	12	12
	3	14	14	14
	4	12	12	12
	5	10	10	10
	6	8	8	8
	7	6	6	6
	8	5	5	5
	9	4	4	4
	10	3	3	3

SLOPE APPLICATION

Footcandles 2.5 feet Above the Floor

Fixtures on 6' x 6' centers in 15' x 20' room with 30 Degree sloped ceiling.

Room Reflectance's: 80% Ceiling, 50% Walls, 20% Floor



1050SQSLWWB 18W PL-T

13	15	15	14	12
12	15	17	15	14
14	16	17	16	14
12	15	17	15	14
13	14	15	13	12

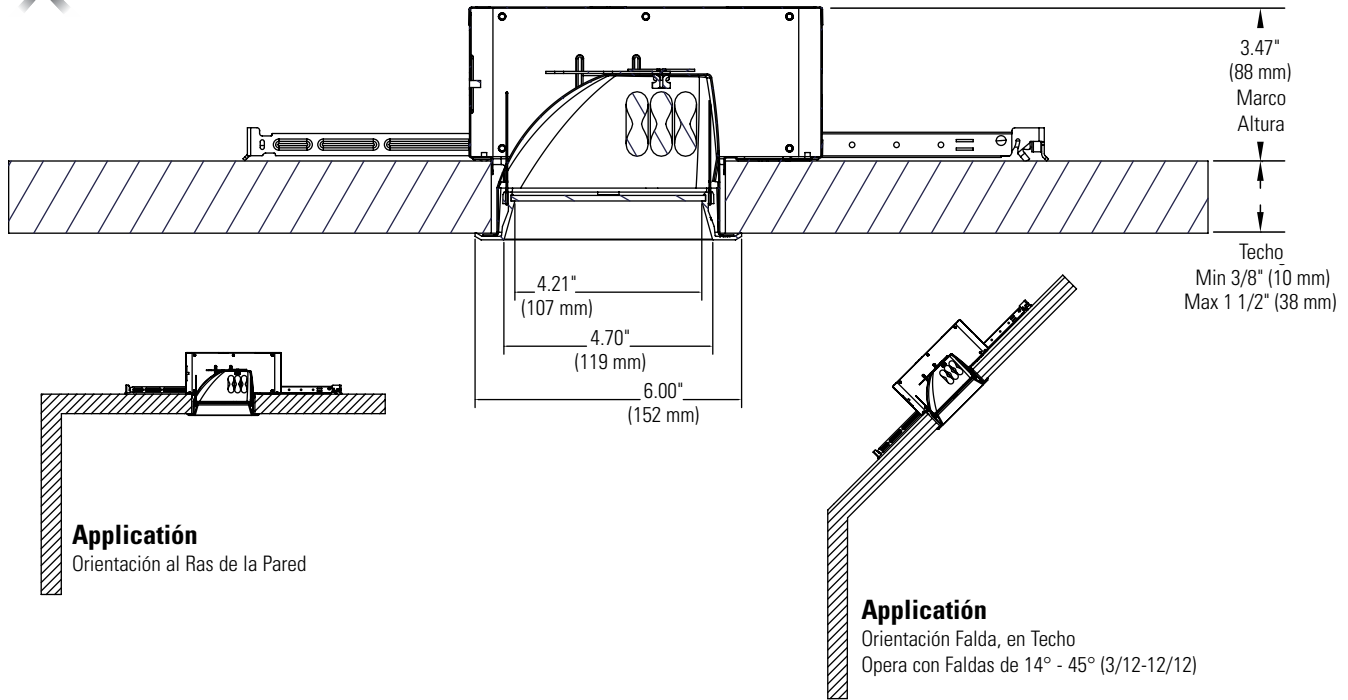
1050SQSLWWB 26W PL-T

19	22	22	20	18
18	22	25	23	20
21	24	25	23	21
18	22	25	23	20
19	22	22	20	18

Footcandle values are initial, shaded areas represent footcandle values directly below fixtures (6 feet on center).

Job Information **Type:**

631 Airport Road, Fall River, MA 02720 • (508) 679-8131 • Fax (508) 674-4710
We reserve the right to change details of design, materials and finish.
www.lightolier.com © 2008 Philips Group • D0109



El Equipo Completo consiste en Marco y Reflector. Seleccione cada uno por separado.

Los Acabados Xceed, Fluorescentes Reflectores Cuadrados con Lente Fluorescente

Núm. Catálogo	Descripción
1050SQSLWWB	Lente Horizontal, 5", con Falda/al Ras con Pared - Difusor Blanca, Borde Blanca
1050SQSLWCDW	Lente Horizontal, 5", con Falda/al Ras con Pared - Difusor Transparente, Borde Blanca
1050SQSLWCDP	Lente Horizontal, 5", con Falda/al Ras con Pared - Difusor Transparente, Borde Difusora Incolora
1050SQSLWWDW	Lente Horizontal, 5", con Falda/al Ras con Pared, Difusor Cálida, Borde Blanca
1050SQSLWWDP	Lente Horizontal, 5", con Falda/al Ras con Pared, Difusor Cálida, Borde Difusor Cálida

Los Equipos Xceed son Compatibles con Marco

(ver Especificaciones Individuales del Marco)

Núm. Catálogo	Tipo Instalación	Lámpara
1050SQ13ES*	IC Airseal® 120V	13w Triple
1050SQ18ES*	IC Airseal® 120V	18w Triple
1050SQ26ES*	IC Airseal® 120V	26w Triple
1050DSQ26ES*	IC Airseal® 120V Energy Star® 120V, Atenuante	26w Triple

*Todos los marcos se surten estándar con tornillos montados para la instalación y una lámpara de 2700K. Se surten modelos con clavos montados y/o una lámpara de 3500K. (13ES = 2700K únicamente.) Para estas opciones, simplemente añada la letra "N" o el número 35 como sufijo del número del modelo.

Funciones

- 1. Reflector Superior:** Aluminio formado. Altamente reflector, resistente a la corrosión, acabado anodizado
- 2. Deflector/Cono Inferior:** Moldeado a inyección. Resiste el descoloramiento. Acabado de plástico policarbonato. Acabado mate blanco. Los acabados CD y WD tienen acabado metálico pintado.
- 3. Lente:** Espesor de 1/8", de alta transmisión de luz, cristal color verde claro. Textura de Solite para ocultar de vista la lámpara.
- 4. Acabados:** WB = Deflector blanco mate; CB = Difusor; Incolore WD = Difusor Cálido.
- 5. Datos del Desempeño:** Para los datos de la distribución y eficiencia, ver los informes fotométricos anexos. Ver www.lightolier.com y acceda "IES Files."

Etiquetas

Clasificados por Underwriters' Laboratories los EE.UU. y Canadá.

Datos del Proyecto Tipo:

Nombre del Proyecto:

Núm. de Cat.

Lámparas:

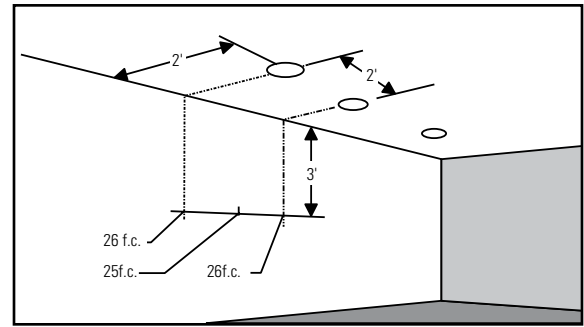
Notas:

631 Airport Road. Fall River, MA 07270 • (508) 674-4710 • Fax (508) 674-4710

Nos reservamos el derecho de cambiar los detalles del diseño, los materiales y acabado. www.lightolier.com. © 2008 Grupo Philips • D0109

Datos de la Iluminación - Ejemplo

La iluminación en la pared, 3 pies hacia abajo desde el techo, son 26 pies-bujía debajo y 25 pies-bujía entre los muebles.



1050SQSLWWB - Lámpara Fluorescente Compacta, 18 Vatios

Acabado Lámpara
1050SQSLWWB
Reporte #.3865FR
Lámpara
18 W PTL, 4 ALF.GX24Q-2 BASE
Lúmenes Iniciales: 1200
Eficiencia: 55.2%

Probada Según Los
Procedimientos Del Ies Con
Aislamiento Térmico

Unidades Múltiples - Bujías-Pie en Pared

2' de la Pared, 2' sobre centros

Distancia del Techo (en pies)	<--- 2' --->		
	□	□	□
1	22	18	22
2	33	31	33
3	26	25	26
4	18	18	18
5	13	9	13
6	9	7	9
7	7	5	7
8	5	6	5
9	4	5	4
10	3	4	3

Unidades Múltiples - Bujías-Pie en Pared

3' de la pared - 3' sobre centros

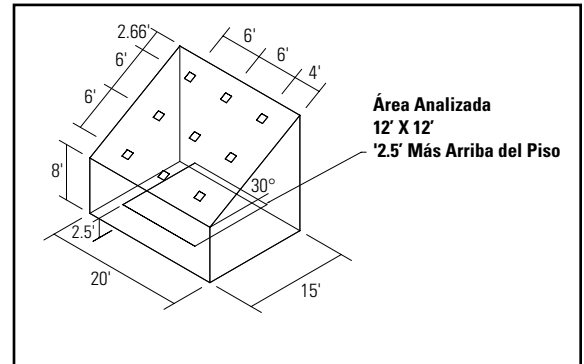
Distancia del Techo (en pies)	<--- 3' --->		
	□	□	□
1	6	6	6
2	12	12	12
3	14	14	14
4	12	12	12
5	10	10	10
6	8	8	8
7	6	6	6
8	5	5	5
9	4	4	4
10	3	3	3

Aplicación En Pendientes

Bujías-pie a 2.5 más arriba del piso

Muebles sobre centros de 6' x 6', en un cuarto de 15' x 20', y techo con pendiente de 30 grados

Reflectancia del cuarto: Techo, 80%;
Paredes, 50%; Piso, 20%.



1050SQSLWWB 18W PL-T

13	15	15	14	12
12	15	17	15	14
14	16	17	16	14
12	15	17	15	14
13	14	15	13	12

1050SQSLWWB 26W PL-T

19	22	22	20	18
18	22	25	23	20
21	24	25	23	21
18	22	25	23	20
19	22	22	20	18

Los valores de bujías-pie son los iniciales. Los valores en negritas representan los valores en bujías pie directamente debajo de los muebles (sobre centros de 6 pies.)

Datos del Proyecto Tipo:

631 Airport Road. Fall River, MA 07270 • (508) 674-4710 • Fax (508) 674-4710
Nos reservamos el derecho de cambiar los detalles del diseño, los materiales y acabado.
www.lightolier.com. © 2008 Grupo Philips • D0109