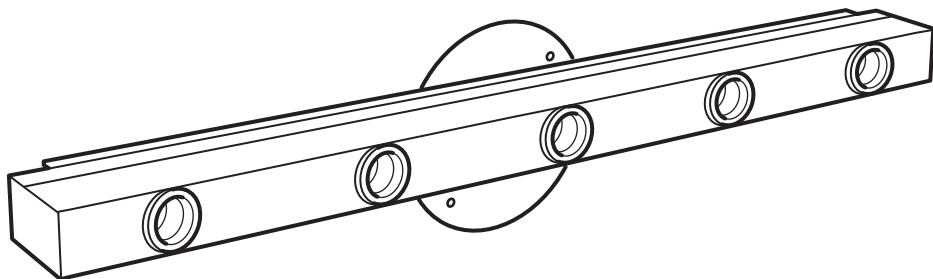


MUSIK

ENGLISH
FRANÇAIS
ESPAÑOL



Design and Quality
IKEA of Sweden



ENGLISH

INSTALLATION INSTRUCTIONS

CAUTION: Before starting, turn off power at main circuit panel.

No part of this product shall be located within a zone measured 900 mm (3 ft) horizontally and 2.5 m (8 ft) vertically from the top of the bathtub rim or shower stall threshold. This product shall not subject to shower spray.

FRANÇAIS

INSTRUCTIONS D'INSTALLATION

Attention : coupez l'alimentation avant de procéder à l'installation.

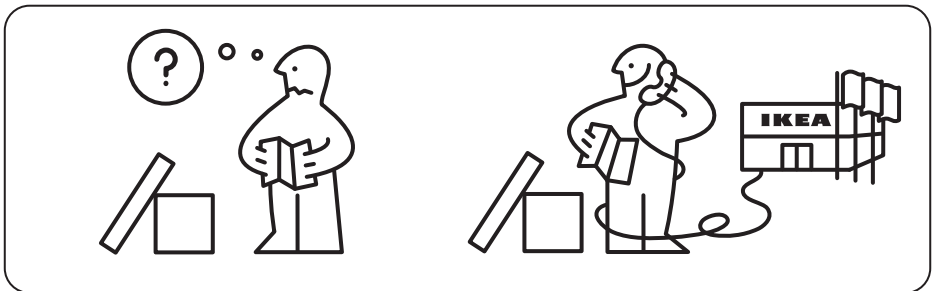
Toutes les parties de ce produit doivent être placées à une distance minimale de 900 mm (3 pds) horizontalement et 2,5 m (8 pds) verticalement du bord supérieur de la baignoire ou du seuil de la cabine de douche. Ce produit ne doit pas être exposé à des jets d'eau.

ESPAÑOL

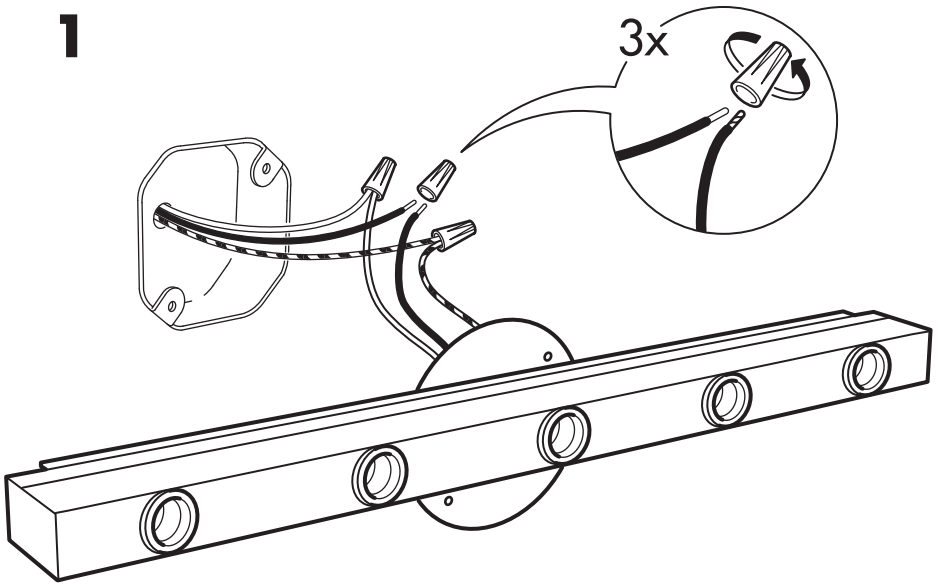
INSTRUCCIONES DE MONTAJE

ADVERTENCIA: Antes de comenzar el montaje, cortar la luz en el cuadro general.

Ningún componente de este producto se debe colocar dentro de los límites de una superficie que mida 900 mm (3') verticalmente y 2,5 m (8') horizontalmente desde el borde superior de la bañera o del zócalo de la cabina de ducha. Este producto no se debe rociar con agua de la ducha.



1



2

