

**Operating Manual
Bedienungsanleitung**

**UVA Hand Lamp
UVA Handlampe
97050/97051**



Content

English

1	Please observe the following	3
1.1	Emphasized Sections	3
1.2	Items Supplied	3
1.3	For Your Safety	3
1.4	Field of Application (Intended Use)	3
2	Description	4
3	Technical Data	4
4	Installation and Operation	5
4.1	Installation	5
4.2	Operation	5
4.3	Positioning	5
5	Care, Maintenance, Disposal	6
5.1	Care	6
5.2	Maintenance	6
5.3	Disposal	6
7	Annex	6
7.1	Spare Parts	6
7.2	CE Declaration of Conformity.....	7

1.1 Emphasized Sections



Warning!

Refers to safety regulations and requires safety measures that protect the operator or other persons from injury or danger to life.

1.2 Items Supplied

- UVA Hand Lamp with ballast/wall power supply 97050 (UK version 97051)
- Operating Manual



As a result of technical development, the illustrations and descriptions in this operating manual can deviate in detail from the actual unit delivered.

1.3 For Your Safety



For safe and successful operation of the unit, read these instructions completely. The manufacturer cannot be held responsible for damage or injury of any kind because of misuse or improper application or because of failure to observe safety instructions or warnings.

Be sure to retain this manual for future reference.

Get a technical data sheet for the LOCTITE product used at www.loctite.com.



Use the lamp only in dry locations where no explosion hazard exists. Switch off after use.

Only an authorized service center representative, except changing the bulb, may repair the unit.

Damage to the power cord or the housing can result in contact with live electrical parts.

Check the power cord and the unit before each use.

If the power cord or the unit is damaged, do not operate!

Replace a damaged power cord with a new one.

Observe general safety regulations for the handling of chemicals!

Observe manufacturer's instructions!

Request a safety data sheet for the LOCTITE-product used!



The UVA Hand Lamp generates intensive UV radiation that, with direct exposure, can damage skin and eyes in a short time.



Avoid direct radiation of the skin and eyes under all circumstances! Wear UV protective glasses and protective gloves in all cases!

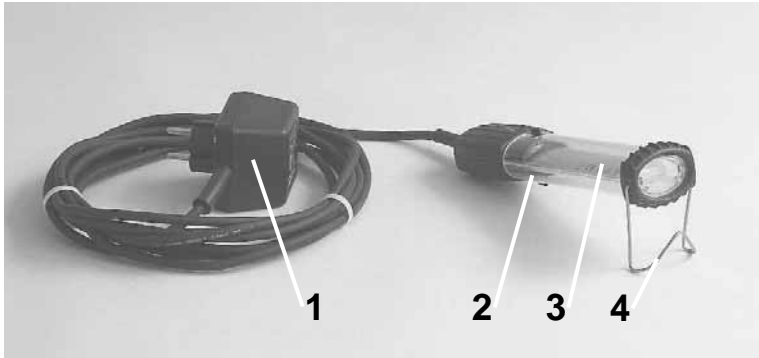
1.4 Field of Application (Intended Use)

Special lamp for mobile use, for curing UV and light curable adhesives and coatings. Because of low intensity, tack-free surfaces cannot be achieved in most cases.

Use only in dry locations where no explosion hazard exists!

2

Description



- 1 Wall Power Supply with Ballast
- 2 Hand Lamp
- 3 Reflector
- 4 Stand

3

Technical Data

Power Supply	230 VAC, 50 Hz
Current Consumption	0.17 A
Classification	II
Protection Class	IP 20
Warm-up Time of UV Lamp	3 min
Lamp Power	9 W
Lamp Voltage	60V
Emission Spectrum	350-400 nm
Max. Emission	370 nm
Lamp Lifetime	Up to 3,000 hours, depending on duty cycle
Intensity	~ 10 mW/cm ² at a distance bulb - wetted component of 20 mm (0.8 inch)
Dimensions (L x W x H):	210 x 50 x 40 mm (8.3" x 2" x 1.6")
Length Connection Cord	~ 5 m (~16 ft)
Operating Temperature	+ 15 °C ... + 30 °C (+ 60 °F ... + 86 °F)
Storage Temperature	- 20 °C ... + 70 °C (- 4 °F ... + 160 °F)
Weight	UV Lamp complete: 900 g, Hand Lamp: 170 g

4.1 Installation

Before putting the lamp into operation, check to make sure that nameplate voltage and frequency agree with power supply.

Power Supply

The Hand Lamp is supplied with ballast unit in mains plug.

Be sure to connect the Hand Lamp into an outlet, which complies with the unit's protection class limits.

4.2 Operation

The Hand Lamp does not have a switch.

Plug the ballast unit into the socket (230 VAC, 50 Hz) to actuate the lamp. Disconnect the ballast unit to deactivate the lamp.

4.3 Positioning



The UVA Hand Lamp generates intensive UV radiation that, with direct exposure, can damage skin and eyes in a short time.



**Avoid direct radiation of the skin and eyes under all circumstances!
Wear UV protective glasses and protective gloves in all cases!**

The lamp is designed for hand-held operation.

For hands-free operation, it may also be set down, or the attached stand **4** can be used for positioning or for suspending it above bench or tabletops.

Take care to run the cord in a way to avoid any damage.

Use the lamp only for curing UV and light curable adhesives and coatings.

Be sure to follow the adhesive manufacturer's instructions for use.

Request a Technical Data Sheet for the adhesive to be cured!

Distance to the Wetted Component

Position the Hand Lamp as close as possible to the bond area.

Time to Cure

Depending on the type of adhesive involved, curing may take several minutes. Please refer also to the relevant Technical Data Sheet.

5 Care, Maintenance, Disposal

5.1 Care

Outer envelope and reflector should be cleaned at regular intervals to ensure maximum light output.

Clean lamp components with a cloth soaked in normal household cleaner. Check for compatibility of the washing solution with paints and plastics.

5.2 Maintenance

Always disconnect the lamp from mains supply whenever you replace the bulb or before performing any kind of service.

The unit may be repaired only by an authorized service center representative, except changing the bulb.

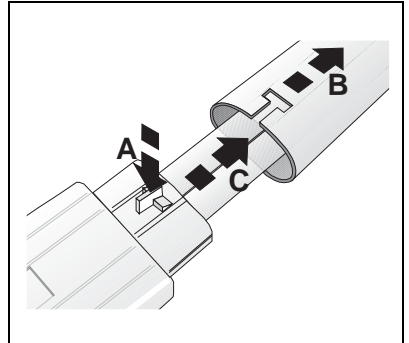
5.3 Disposal

At the end of its useful life, the UV bulb has to be disposed of in compliance with local regulations.

Defective bulbs are regulated as hazardous wastes.

6 Replace the UV Bulb

- Pull power plug to disconnect the lamp from its power source.
- Squeeze the two locking lugs which retain the outer envelope (A).
- Pull the envelope off (B).
- Withdraw the bulb from the handle (C).
- Insert new bulb in the socket.
- Slide envelope onto handle until the two locking lugs engage.

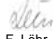


7 Annex

7.1 Spare Parts

Pos. No.	Description	Loctite Order No.
1	UV Bulb 9W	97336

7.2 CE Declaration of Conformity

Declaration of Conformity	
The Manufacturer	Henkel Loctite Deutschland GmbH Arabellastraße 17 D-81925 München
declares that the unit designated in the following is, as a result of its design and construction, in accordance with the European regulations, harmonized standards and national standards listed below.	
Designation of the unit	UVA Hand Lamp
Unit number	97050/97051
Applicable EC Regulations	EC Regulations for Electro-Magnetic Compatibility 89/336/EWG in the version 93/68/EWG EC Regulations for Low Tension 73/23
Applicable harmonized standards	DIN EN 55015-2000-11, EN 50082-1, DIN EN 60598 Part 1 (VDE 0711 Part1):1994-05, DIN EN 60598-1-1993, DIN VDE 0711 Part 208:1991-12, DIN EN 60598-208:1989, DIN VDE 0711 Part 208 Rev 1:1995-08, DIN EN 60598-2-8/A2:1993
Date/Manufacturer's signature	07/05/2002 / General Manager  F. Löhr
For changes to the unit that were not approved by Loctite, this declaration loses its validity.	

Deutsch

1	Bitte beachten Sie	9
1.1	Hervorhebungen	9
1.2	Lieferumfang	9
1.3	Zu Ihrer Sicherheit	9
1.4	Einsatzbereich (Bestimmungsgemäße Verwendung)	9
2	Gerätebeschreibung	10
3	Technische Daten	10
4	Installation und Betrieb	11
4.1	Installation	11
4.2	Betrieb	11
4.3	Positionieren	11
5	Pflege, Wartung und Entsorgung	12
5.1	Pflege	12
5.2	Wartung	12
5.3	Entsorgung.....	12
6	Austausch des Strahlers	12
7	Anhang	12
7.1	Ersatzteile	12
7.2	CE-Konformitätserklärung.....	13

1.1 Hervorhebungen

**Gefahr!**

Verweist auf Sicherheitsregeln und fordert Vorsichtsmaßnahmen, die den Betreiber des Gerätes oder andere Personen vor Verletzungen oder Lebensgefahr schützen.

1.2 Lieferumfang

- UVA Handlampe mit Steckervorschaltgerät 97050 (GB-Version 97051)
- Bedienungsanleitung



Bedingt durch die technische Entwicklung können Abbildungen und Beschreibungen in dieser Bedienungsanleitung vom tatsächlich ausgelieferten Gerät in Details abweichen.

1.3 Zu Ihrer Sicherheit



Für den gefahrlosen und erfolgreichen Einsatz des Gerätes diese Anleitung vollständig lesen. Der Hersteller kann nicht für Schäden verantwortlich gemacht werden, die infolge der Nutzung abweichend vom bestimmungsgemäßen Gebrauch oder der Nichtbeachtung von Sicherheitshinweisen oder Warnungen, verursacht werden. Bewahren Sie diese Anleitung nach Durchsicht griffbereit auf. Fordern Sie das Datenblatt des eingesetzten Klebstoffes unter www.loctite.com an.



Die Lampe darf nur in trockenen und nicht explosionsgefährdeten Räumen betrieben werden!

Das Gerät ist nach der Benutzung abzuschalten!

Das Gerät darf nur vom autorisierten Service-Center repariert werden, außer bei Brennerwechsel.

Bei Schäden am Netzkabel oder Gehäuse kann es zu Berührungen spannungsführender Teile kommen.

Vor jedem Gebrauch Netzkabel und Gerät kontrollieren.

Ein beschädigtes Netzkabel oder Gerät nicht in Betrieb nehmen!

Das beschädigte Netzkabel durch ein neues ersetzen.

Für den Einsatz von Klebstoffen allgemeine Sicherheitsvorschriften für den Umgang mit Chemikalien beachten!

Herstellerhinweise beachten!

Sicherheitsdatenblatt des eingesetzten LOCTITE-Produkts anfordern!



Die UVA Handlampe erzeugt intensive UV-Strahlung, die, bei direktem Kontakt, Haut und Augen in kurzer Zeit schädigen kann.

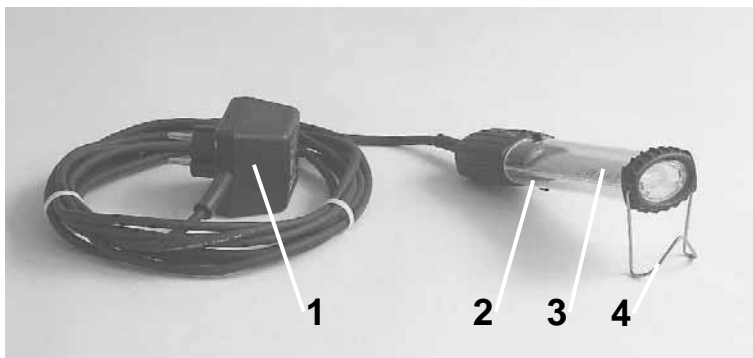


Unter allen Umständen eine direkte Bestrahlung von Haut und Augen vermeiden! UV-Schutzbrille und UV-Schutzhandschuhe tragen!

1.4 Einsatzbereich (Bestimmungsgemäße Verwendung)

Spezial-Leuchte für den mobilen Einsatz zum Aushärten von UV- und lichtaushärtenden Klebstoffen und Beschichtungsmaterialien. Auf Grund der geringen Intensität der Lampe können trockene Oberflächen im allgemeinen nicht erreicht werden.

Nur in trockenen und nicht explosionsgefährdeten Räumen verwenden!



- 1 Steckervorschaltgerät
- 2 Handlampe
- 3 Reflektor
- 4 Ständer

Netzanschluss	230 VAC, 50 Hz
Stromaufnahme	0.17 A
Schutzklasse	II
Schutzart:	IP 20
Aufwärmzeit der UV-Strahler	3 min
Strahlerleistung	9 W
Strahlerspannung	60V
Emmisionsbereich	350-400 nm
Strahlungsmaximum	370 nm
Brennerlebensdauer	Je nach Einschaltdauer bis 3.000 Stunden
Intensität	~ 10 mW/cm ² bei einem Abstand Strahler - benetztes Werkstück von 20 mm (0.8 ")
Abmaße (L x B x H)	210 x 50 x 40 mm (8.3" x 2" x 1.6")
Länge Verbindungskabel	~ 5 m (~16ft)
Betriebstemperatur	+ 15 °C ... + 30 °C (+ 60 °F ... + 86 °F)
Lagertemperatur	- 20 °C ... + 70 °C (- 4 °F ... + 160 °F)
Gewicht	UV Handlampe mit Vorschaltgerät: 900 g, Handlampe: 170 g

4.1 Installation

Vor Inbetriebnahme ist zu überprüfen, ob die Anschlussspannung mit der auf dem Leistungsschild angegebenen Netzspannung und Frequenz übereinstimmt.

Netzanschluss

Die Handlampe wird mit Steckervorschaltgerät ausgeliefert.

Berücksichtigen Sie bei der Positionierung der Steckverbindung die Schutzklasse der Handlampe.

4.2 Betrieb

Die Handlampe verfügt über keinen eigenen Schalter.

Zum Einschalten der Lampe stecken Sie das Steckervorschaltgerät in die Steckdose (230 VAC, 50 Hz).

Zum Ausschalten ziehen Sie es wieder heraus.

4.3 Positionieren



Die UVA Handlampe erzeugt intensive UV-Strahlung, die, bei direktem Kontakt, Haut und Augen in kurzer Zeit schädigen kann.



Unter allen Umständen eine direkte Bestrahlung von Haut und Augen vermeiden! UV-Schutzbrille und UV-Schutzhandschuhe tragen!

Halten Sie die Handlampe während der Benutzung in der Hand.

Sie kann auch abgelegt, mittels des angebrachten Ständers **4** aufgestellt bzw. aufgehängt werden.

Achten Sie auf darauf, dass das Kabel so verlegt wird, dass es nicht beschädigt werden kann.

Verwenden Sie die Leuchte nur zum Aushärten von UV- und lichtaushärtenden Klebstoffen und Beschichtungsmaterialien.

Achten Sie unbedingt auf die Anwendungshinweise des Klebstoffherstellers.

Datenblatt des eingesetzten Klebstoffes anfordern!

Abstand zum benetzten Werkstück

Handlampe so nah als möglich an der Klebestelle positionieren.

Aushärtezeit

Abhängig vom eingesetzten Klebstoff kann die Aushärtung mehrere Minuten dauern, siehe auch Datenblatt des eingesetzten Klebstoffes.

5 Pflege, Wartung und Entsorgung

5.1 Pflege

Das regelmäßige Reinigen von Schutzrohr und Reflektor garantiert eine höhere Lichtausbeute.

Zur Reinigung der Lampenteile verwenden Sie ein mit normalem Haushaltsreiniger getränktes Tuch.

Beachten Sie bei den verwendeten Mitteln die Verträglichkeit mit Lacken und Kunststoffen.

5.2 Wartung

Vor Wartungsarbeiten und auch bei Wechsel des Brenners ist die Handlampe vom Netz zu trennen.

Das Gerät darf nur vom autorisierten Service-Center repariert werden, außer bei Brennerwechsel.

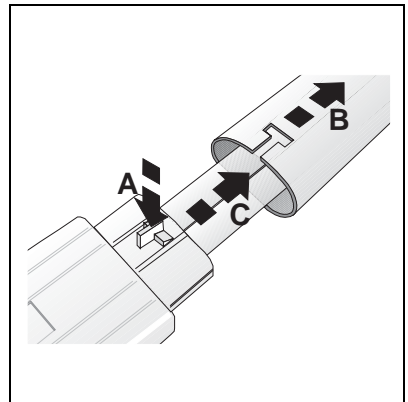
5.3 Entsorgung

Der UV-Brenner muss nach Ende der Lebensdauer entsprechend den örtlichen Vorschriften entsorgt werden.

Defekte Brenner sind Sondermüll und müssen entsprechend entsorgt werden.

6 Austausch des Strahlers

- Netzstecker ziehen; Lampe spannungslos machen.
- Die beiden Verriegelungsnasen für das Schutzrohr zusammendrücken (A).
- Schutzrohr abziehen (B).
- Strahler aus Lampengriff herausziehen (C).
- Neuen Strahler in Lampenfassung stecken.
- Schutzrohr auf Griff schieben bis beide Verriegelungsnasen eingerastet sind.




7 Anhang

7.1 Ersatzteile

Lfd. Nr.	Bezeichnung	Loctite Bestell-Nr.
1	UV Strahler 9W	97336

7.2 CE-Konformitätserklärung

Konformitätserklärung	
Der Hersteller	Henkel Loctite Deutschland GmbH Arabellastraße 17 D-81925 München
erklärt, dass das nachfolgend bezeichnete Gerät aufgrund seiner Konzipierung und Bauart den unten aufgeführten europäischen Richtlinien, harmonisierten Normen und nationalen Normen entspricht.	
Bezeichnung des Gerätes	UVA Handlampe
Gerätenummer	97050/97051
Anwendbare EU-Richtlinien	EU-Richtlinie über Elektromagnetische Verträglichkeit 89/336/EWG EU-Richtlinie über Niederspannung 73/23/EWG
Anwendbare harmonisierte Normen	DIN EN 55015-2000-11, EN 50082-1, DIN EN 60598 Part 1 (VDE 0711 Part1):1994-05, DIN EN 60598-1-1993, DIN VDE 0711 Part 208:1991-12, DIN EN 60598-208:1989, DIN VDE 0711 Part 208 Rev 1:1995-08, DIN EN 60598-2-8/A2:1993
Datum/Hersteller-Unterschrift	05.07.2002 / General Manager  F. Löh
Bei einer nicht mit uns abgestimmten Änderung des Gerätes verliert diese Erklärung ihre Gültigkeit.	

Henkel Loctite Deutschland GmbH
Arabellastraße 17 Telefon 0 89/92 68-0
D-81925 München Telefax 0 89/9 10 19 78

