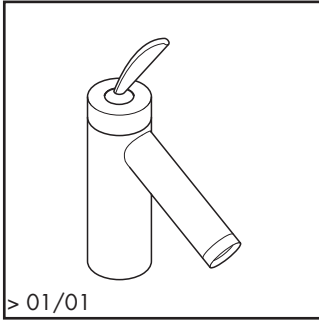
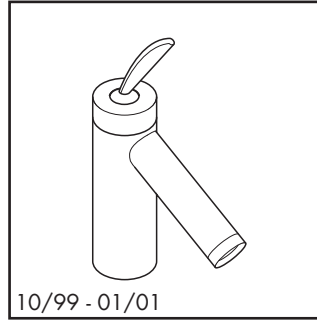


Axor Starck

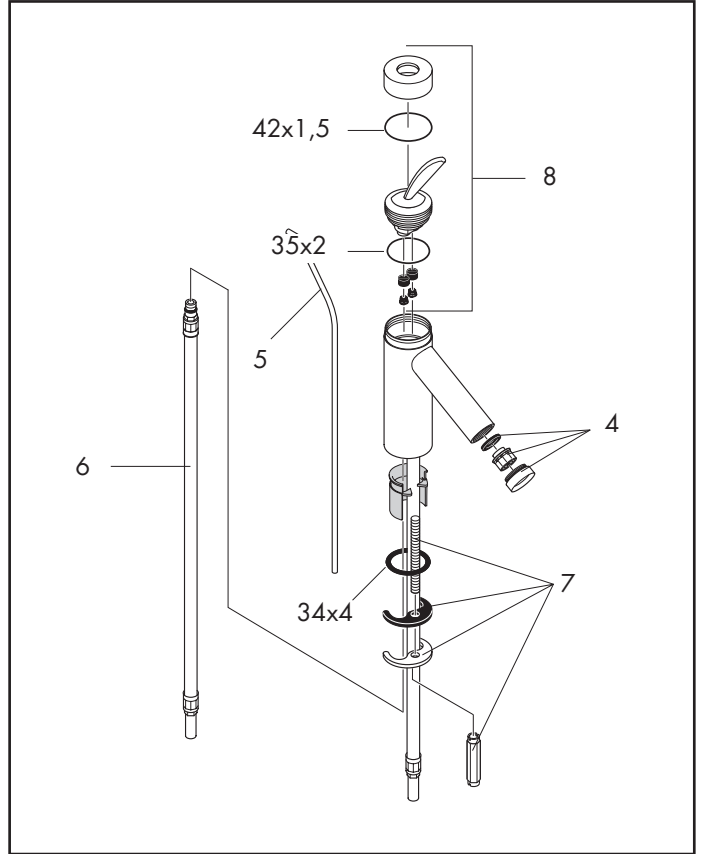
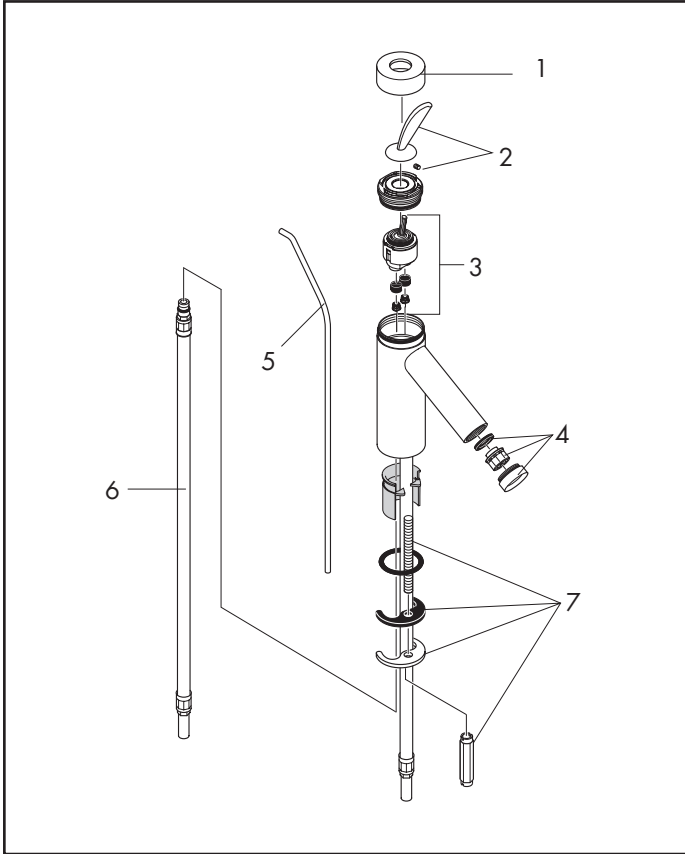
Lav mixer / Mitigeur lavabo / Mezclador para lavabo



10010XX1/10004XX1



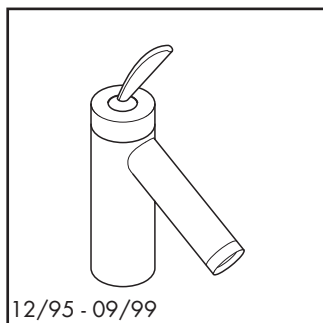
10010XX1



Pos.	Description	Description	Denominación	Nr./Nr./N°	
1	flange	capot sphérique	Florón	96427XX0	
2	handle	poignée	Mando	10090XX0	
3	cartridge, assy	cartouche	Cartucho	96339000	
4	aerator	aérateur	Aireador completo	94005XX0	
5	pop up rod	tirette	Tirador completo	94006XX0	
6	connection hose 470 mm	flexible de raccordements 470mm	Conexión flexible 470mm	96321001	
7	fixation set	fixation	Set de fijación completo	96016000	
8	cartridge, assy with handle pop up drain, see chap. 17	cartouche avec poignée vidage lavabo, voir chap. 17	Cartucho con mando Vaciadores, ver capítulo 17	94004XX0 94159XX0	

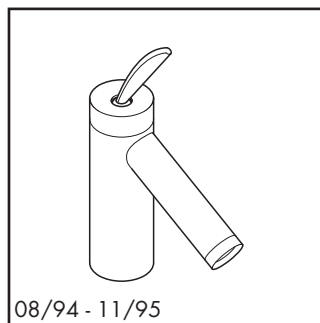
Axor Starck

Lav mixer / Mitigeur lavabo / Mezclador para lavabo



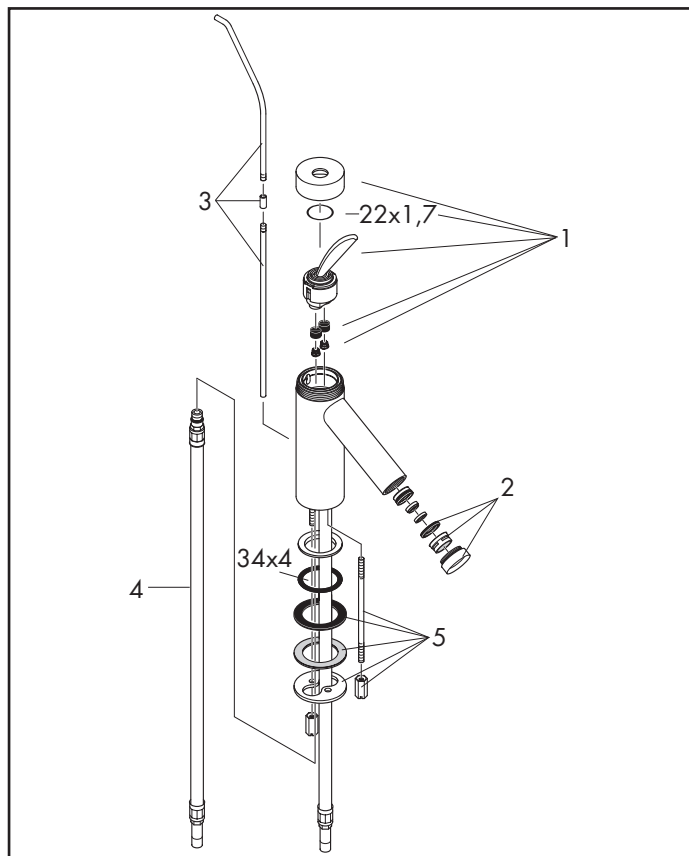
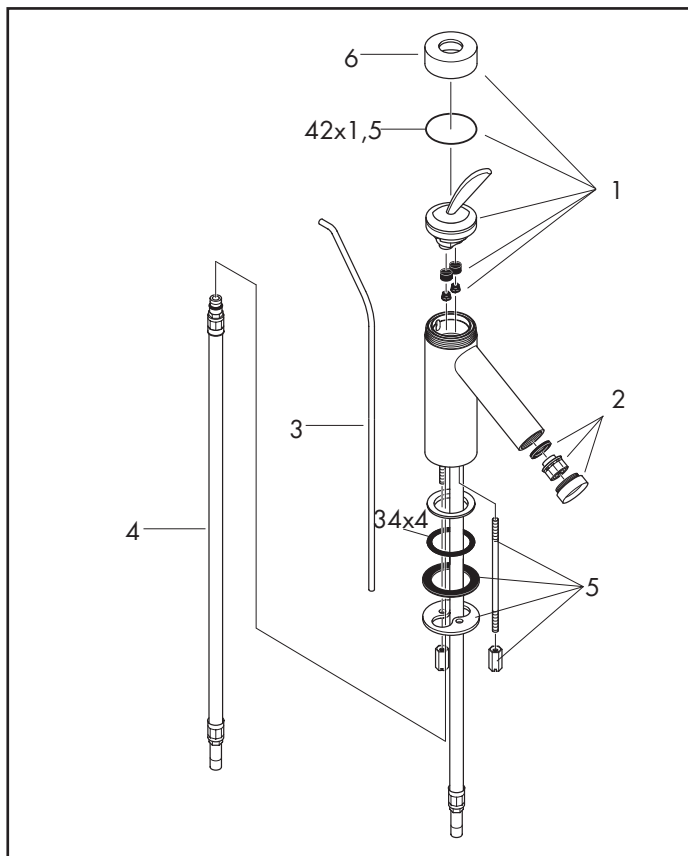
12/95 - 09/99

10010XX1



08/94 - 11/95

10010XX1



Pos.	Description	Description	Denominación	Nr./Nr./N°
1	cartridge, assy with handle	cartouche avec poignée	Cartucho con mando	94004XX0
2	aerator	aérateur	Aireador completo	94005XX0
3	pop up rod	tirette	Tirador completo	94006XX0
4	connection hose 450 mm < 6/96	flex. de raccords 450mm < 6/96	Conexión flexible 450mm < 6/96	88599000
5	fixation set	fixation	Set de fijación completo	94138000
6	flange	capot sphérique	Florón	96427XX0
	pop up drain, see chap. 17	vidage lavabo, voir chap. 17	Vaciadores, ver capítulo 17	94159XX0

XX = Please see page 4.1 for finish
 XX = Description des codes couleur page 4.1
 XX = Para el código de acabados ver página 4.1

AXOR[®]

hansgrohe

4.5
10/2007