



stackable storage organizers
 organisateur de rangement empilable
 organizador apilable para almacenamiento

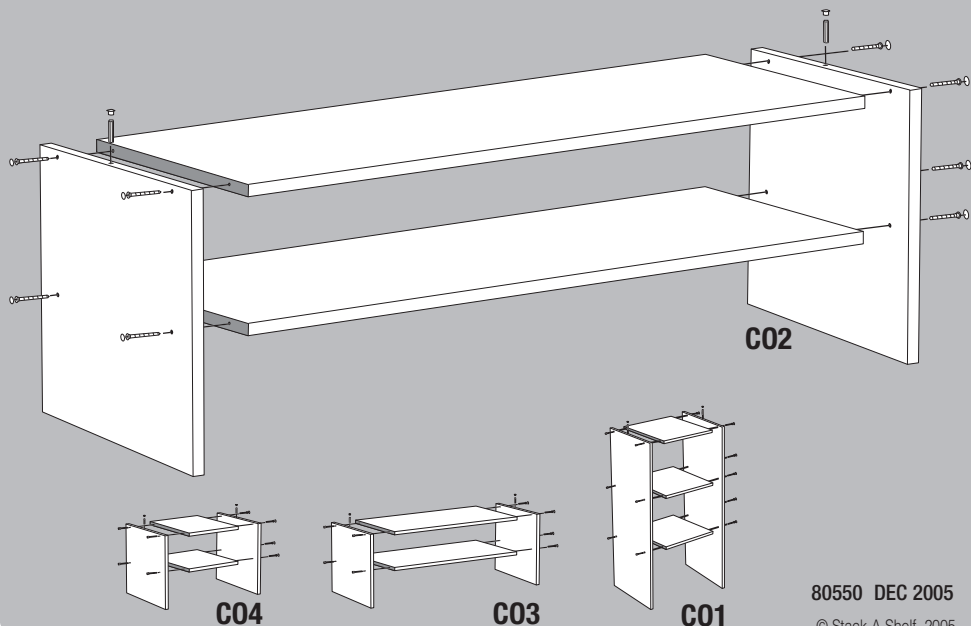
1-800-252-6539



model / modèle / ejemplar

CO

help@stackashelf.com



80550 DEC 2005

© Stack A Shelf, 2005.

! WARNING Choking Hazard - Small Parts. This unit contains small parts. Not for children under 3 years.

! AVERTISSEMENT Risque d' étouffement - Petites pièces. Cet ensemble contient des petites pièces. Pas pour les enfants de moins de 3 ans.

! ADVERTENCIA Peligro de Ahogo - Piezas pequeñas. Este producto contiene piezas pequeñas. No recomendado para niños menores de 3 años.

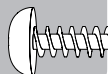
actual size grandeur nature • tamaño real



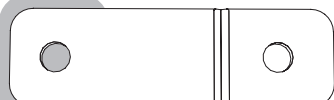
HOLE PLUG
BOUCHON POUR TROU
TAPÓN DE AGUJERO



COVER CAP
COUVRE-VIS
CUBRE TORNILLOS



81710



50571



81720



50514



WOODMARK
QUALITY SYSTEM

STACK ASHELF

25 Cherry Blossom Rd, Cambridge ON,
N3H 4R7 www.stackashelf.com

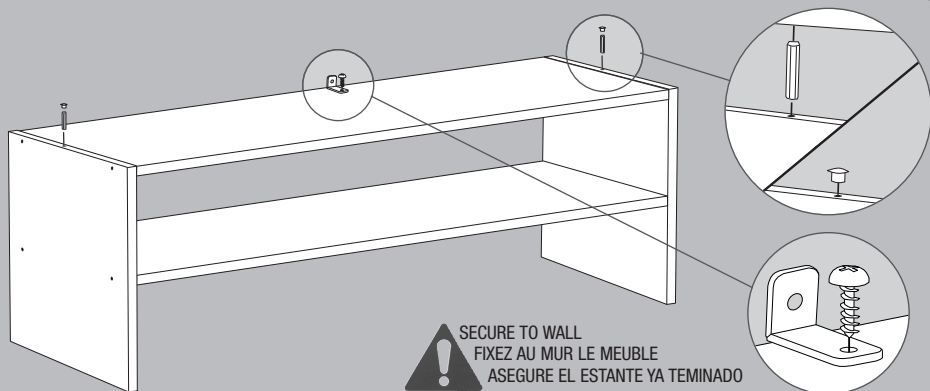
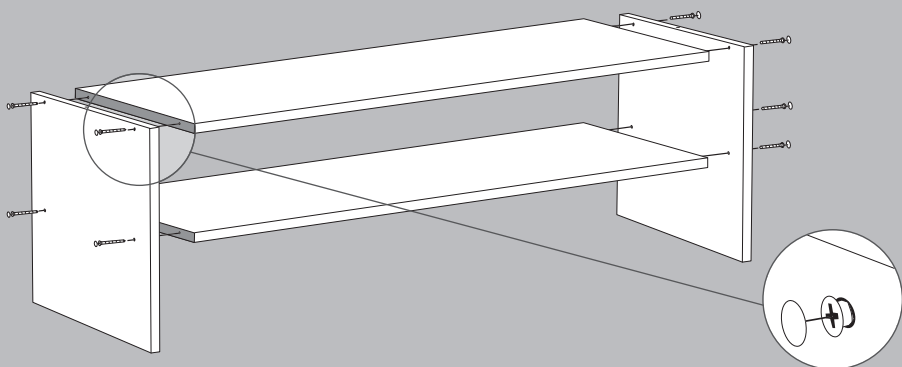
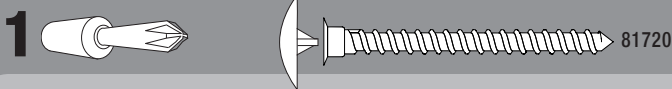
Divisions of • Division de • División de

CLOSETMAID

650 South West 27th Ave., Ocala, FL
34478-4400 P.O. Box 4400 www.closetmaid.com



EMERSON



SECURE TO WALL
FIXEZ AU MUR LE MEUBLE
ASEGURE EL ESTANTE YA TERMINADO

! WARNING Tip-over hazard. Secure this unit to a wall using the enclosed safety strap (50571) and strap screw (81710). The type of screw and wall anchor (not included) will depend on the type of wall to which the unit is being secured. Please consult your local hardware store for the best wall anchor and screw for your wall. You may also call our toll free help line for recommendations. When stacking units; secure each unit to a wall using the safety straps (50571) and strap screws (81710) provided.

WARNING Falling hazard. Do not hang this unit on a wall.

! AVERTISSEMENT Risque de renversement. Sécuriser le meuble au mur à l'aide de sangle (50571) et de vis pour sangle (81710). Le type de vis et de cheville murales (non-comprises) dépendent du type de mur. Renseignez-vous auprès d'une quincaillerie pour obtenir la visserie appropriée. Vous pouvez aussi composer notre numéro sans frais ou consulter notre site internet pour obtenir des conseils. Pour empiler plusieurs unités, sécuriser chaque unité au mur à l'aide de sangle (50571) et de vis pour sangle (81710) fournies.

AVERTISSEMENT Danger de chute. Ne pas suspendre cette unité au mur sans les montants.

! AVERTENCIA Peligro de vuelco. Asegure esta unidad a la pared usando el angular de seguridad (50571) y el tornillo para éste angular (81710). El tipo de tornillo y ancla para la pared necesarios para asegurar este mueble dependerá del tipo de pared a la cual se está asegurando este mueble y deben ser comprados separadamente (no están incluidos). Por favor consulte su ferretería local acerca del tornillo y el ancla de pared más apropiados para su caso particular. También puede llamar gratuitamente a nuestra línea telefónica de Ayuda. Cuando se trate de colocar unidades múltiples, asegúrese que cada unidad este asegurada a la pared usando los angulares (50571) y tornillos (81710) que se proveen.

AVERTENCIA Peligro se puede caer. No cuelgue esta unidad en la pared sin los rieles.