

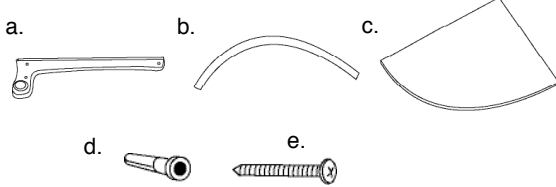
Deluxe Corner Shelf and Rod

L'Étagère de Coin et de Tige

Repisa y Barra de Lujo para Esquina

Tools and Materials Outils et Matériaux Herramientas y Materiales

Supplied Fournies Incluidos



Not Supplied
Non Fournies
No Incluidos



- a. Side Bracket (2)
- b. Curved Metal Rod (1)
- c. Acrylic Shelf (1)
- d. Anchor (6)
- e. 2" Screws (6)

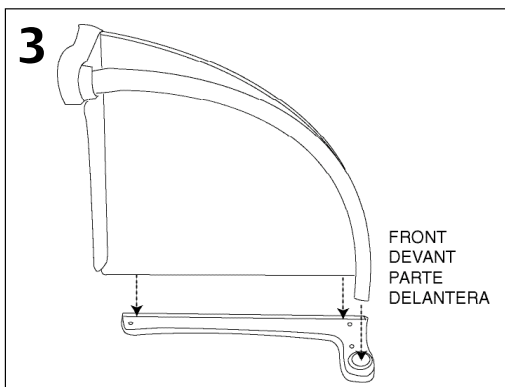
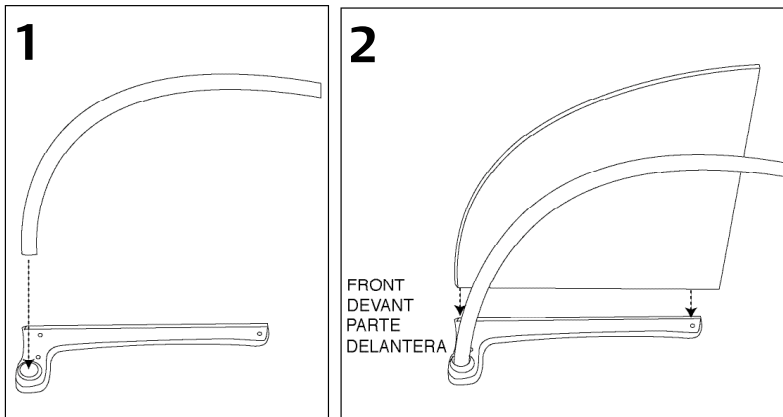
- a. Supports latéraux (2)
- b. Tige de Métal Incurvée (1)
- c. Étagère d'Acrylique (1)
- d. Chevilles d'Ancrage (6)
- e. Vis de 5 cm (6)

- a. Soportes laterales (2)
- b. Barra de Metal en Forma de Curva (1)
- c. Repisa Acrilica (1)
- d. Tarugos (6)
- e. Tornillos de 5 cm (6)

Please read all instructions carefully before beginning.

Veillez lire les directives avec attention avant de commencer.

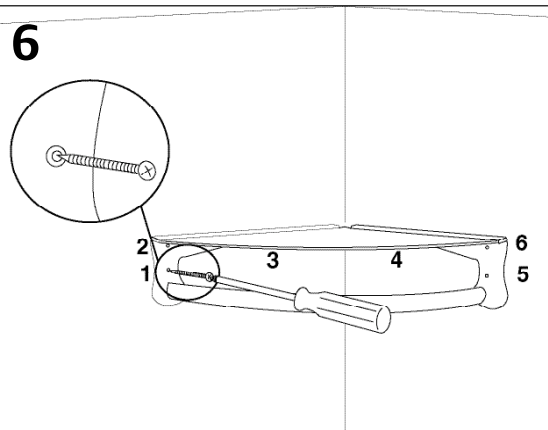
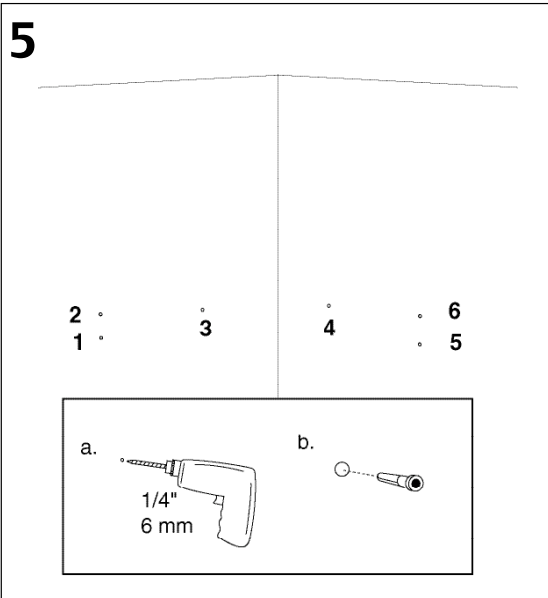
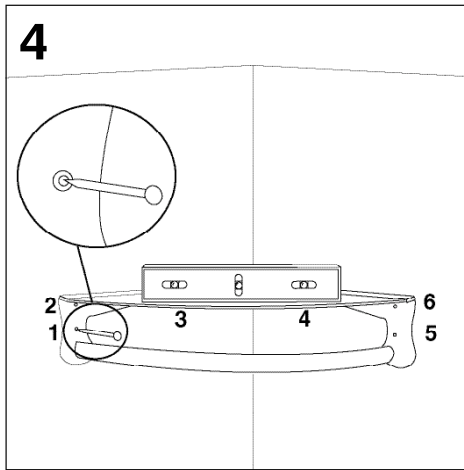
Lea todas las instrucciones cuidadosamente antes de empezar.



1. Locate one side bracket and arrange on a flat surface as shown. Firmly push curved metal rod into hole in bracket.
2. Push acrylic shelf into slot in side bracket. Be sure curved portion of shelf fits inside "front" of side bracket.
3. Arrange second side bracket on a flat surface as shown. Lift and rotate shelf assembly as shown. Push curved metal rod and acrylic shelf into side bracket as described in steps 1 and 2 above.

1. Placer un support latéral sur une surface plate, tel qu'illustré. Appuyer fermement sur la tige de métal incurvée pour la faire pénétrer dans le trou du support.
2. Pousser la tablette d'acrylique dans la fente du support latéral. S'assurer que la partie incurvée de l'étagère pénètre à l'intérieur de « l'avant » du support latéral.
3. Placer un second support latéral sur une surface plate, tel qu'illustré. Soulever et faire pivoter le module d'étagère, tel qu'illustré. Pousser la tige de métal incurvée et la tablette d'acrylique dans le support latéral, tel qu'illustré.

1. Ubique un soporte lateral y colóquelo en una superficie plana como se muestra. Empuje con fuerza la barra de metal en forma de curva en el agujero del soporte.
2. Empuje la repisa acrílica en la ranura del soporte lateral. Asegúrese que la repisa en forma de curva quepa dentro de la "parte delantera" del soporte lateral.
3. Coloque el segundo soporte lateral en una superficie plana como se muestra. Levante y gire el ensamblaje de la repisa como se muestra. Empuje la barra de metal en forma de curva y la repisa acrílica en el soporte lateral según se describe arriba en los pasos 1 y 2.



4. Place assembled shelf into position against corner walls. Place a level on top of shelf to be sure shelf is straight. Use a nail (or small pencil) to mark six hole locations (three in each side panel).
5. Set shelf aside. Drill a 1/4" hole at each marked location on walls. Push a supplied anchor into each drilled hole.
6. Replace shelf against wall and align holes in side brackets with installed anchors. Use supplied 2" screws to secure shelf to wall.

USE AND CARE: Use shelf in corner for additional shelf storage and hanging space.

4. Placer l'étagère ainsi montée en place sur le mur, dans un coin. Placer un niveau au sommet de l'étagère pour s'assurer qu'elle est bien droite. Utiliser un clou (ou un petit crayon) pour marquer l'emplacement des six trous (trois pour chaque panneau latéral).
5. Mettre l'étagère de côté. Percer un trou de 6 mm à tous les emplacements marqués sur le mur. Insérer une cheville d'ancrage fournie dans chaque trou.
6. Remettre l'étagère en place contre le mur en alignant les trous des supports latéraux aux chevilles d'ancrage. Utiliser les vis de 51 mm (2 po) fournies pour fixer l'étagère au mur.

MODE D'EMPLOI ET ENTRETIEN : Installer l'étagère dans un coin pour ajouter de l'espace de rangement et de suspension.

4. Coloque la repisa ensamblada contra las paredes de la esquina. Coloque un nivel encima de la repisa para asegurarse que la repisa quede nivelada. Use un clavo (o lápiz pequeño) para marcar los seis agujeros (tres en cada panel).
5. Deje la repisa a un lado. Taladre un agujero de 1/4" (6 mm) en cada ubicación marcada en la pared. Empuje un tarugo incluido en cada agujero taladrado.
6. Vuelva a colocar la repisa contra la pared y alinee los agujeros en los soportes laterales con los tarugos incluidos. Use los tornillos de 2" (5 cm) incluidos para sujetar la repisa en la pared.

USO Y CUIDADO: Use la repisa en la esquina para almacenaje y espacio para colgar adicional.

© ClosetMaid Corporation 2006
Ocala, FL 34478-4400
1-800-874-0008 (USA, Canada)
www.closetmaid.com

Importer in Mexico
Importateur au Mexique
Importador en México
Emerson Electric de Mexico,
S.A. de C.V.
Camino a Santa Monica 238
Vista Hermosa
54080, Tlalneantla
Estado de México
Phone (55) 5366-6180
Fax (55) 5366-6182
RFC EEM 940721 SH7

