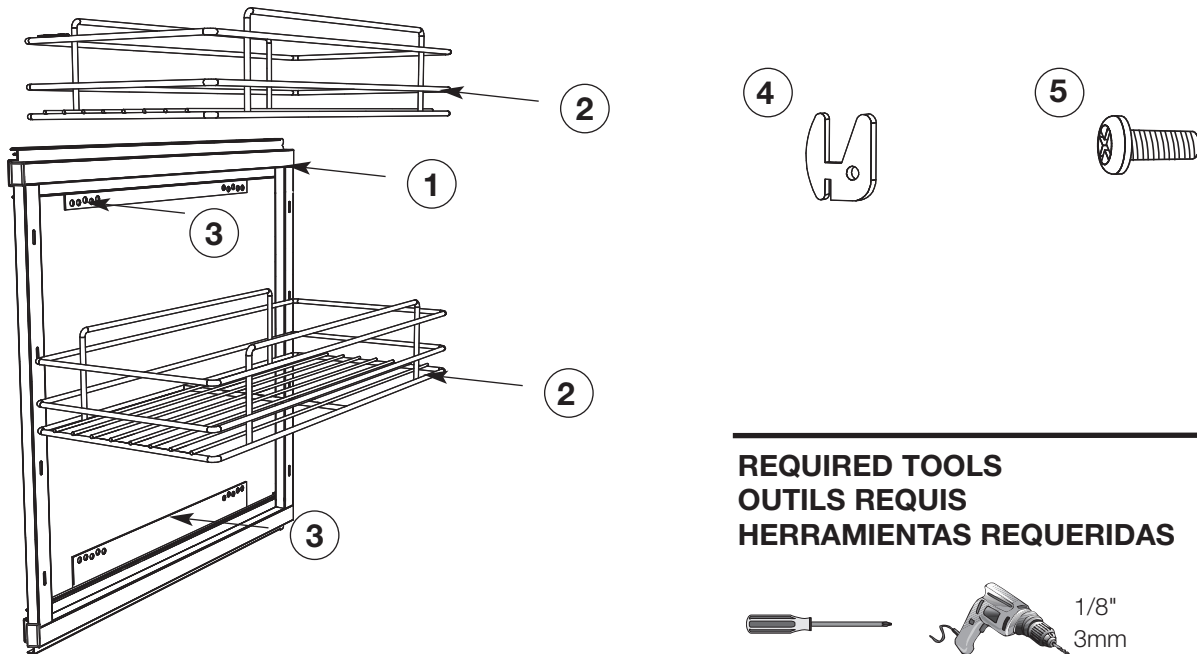


Please read all instructions carefully before beginning.

Veuillez lire les instructions avec attention avant de commencer.

Lea todas las instrucciones cuidadosamente antes de empezar.



REQUIRED TOOLS OUTILS REQUIS HERRAMIENTAS REQUERIDAS



Part Pièce Pieza	Quantity Quantité Cantidad	Part # Pièce n° Pieza #	Part Name	Nom de Pièce	Nombre de la Pieza
1	1	55501	Glide Frame	Cadre de la Glissière	Estructura de Deslizamiento
2	2	55547	Basket	Panier	Canasto
3	2	55504/ 55505	Glides	Glissières	Mecanismos de Deslizamiento
4	4	55502	Hook	Crochet	Gancho
5	8	01-99976	#10 x 5/8" screw	Vis n° 10 x 1,6 cm	Tornillo #10 x 1,6 cm

USE AND CARE

Use in cabinet and pull out to access items with ease.

MODE D'EMPLOI ET ENTRETIEN

Utiliser dans l'armoire et sortir pour accéder facilement aux articles.

USO Y CUIDADO

Use el producto dentro del gabinete y sáquelo para acceder a artículos fácilmente.

Importer in Mexico
Importateur au Mexique
Importador en México

Emerson Electric de Mexico,
S.A. de C.V.
Camino a Santa Monica 238
Vista Hermosa
54080, Tlalnepantla
Estado de México
Phone (55) 5366-6180
Fax (55) 5366-6182

RFC EEM 940721 SH7

WIN • GAGNEZ • GANE

\$500.00 in ClosetMaid® Products
Register your purchase to enter at: www.closetmaid.com/register
and watch for a new winner every quarter.

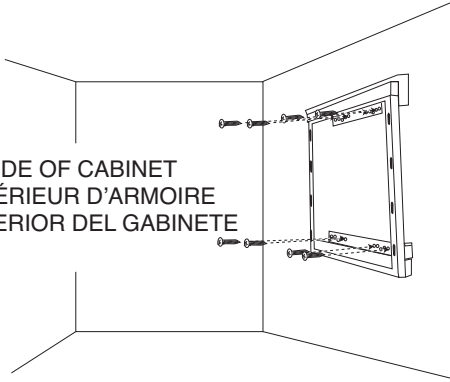
500,00 \$ en Produits ClosetMaid®
Pour participer, enregistrez votre achat au: www.closetmaid.com/register
et surveillez le nom d'un nouveau gagnant à tous les trimestres.

\$500.00 en Productos ClosetMaid®
Para participar, inscriba su compra en:
www.closetmaid.com/register
y espere un nuevo ganador cada trimestre.

© ClosetMaid Corporation 2007
Ocala, FL 34478-4400
1-800-874-0008 (USA, Canada)
www.closetmaid.com

1

INSIDE OF CABINET
 INTÉRIEUR D'ARMOIRE
 INTERIOR DEL GABINETE



NOTE: Mount glide frame to sidewall on inside of cabinet (either side).

Place glide frame inside cabinet as shown. Be sure glide frame slides forward. Use supplied screws (8) to mount glide frame to inside of cabinet as shown.

NOTE: For ease of installation, we recommend using a drill and a 1/8" drill bit to drill pilot holes. **Be careful not to drill through cabinet.** We also recommend using a power screwdriver to install screws into cabinet.

REMARQUE : Fixer le cadre de glissière au mur latéral à l'intérieur de l'armoire (d'un côté ou de l'autre). Installer le cadre de glissière en place à l'intérieur de l'armoire, tel qu'illustré. S'assurer que le cadre de glissière glisse vers l'avant. Utiliser les vis fournies (8) pour fixer le cadre de glissière à l'intérieur de l'armoire, tel qu'illustré.

REMARQUE : Pour faciliter l'installation, nous recommandons l'utilisation d'une perceuse et d'une mèche de 3 mm pour percer les trous de guidage. **Attention de ne pas transpercer l'armoire.** Nous recommandons également l'utilisation d'un tournevis électrique pour fixer les vis dans l'armoire.

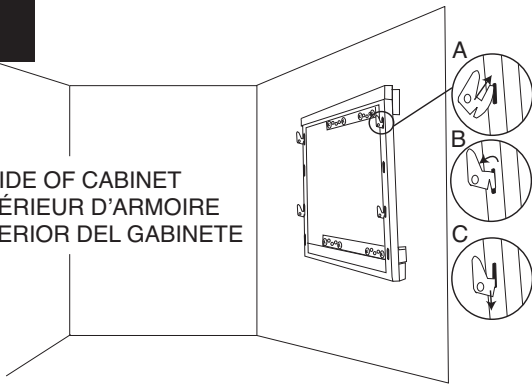
NOTA: Instale la estructura de deslizamiento en la pared lateral del gabinete (cualquier lado).

Coloque la estructura de deslizamiento dentro del gabinete como se muestra. Asegúrese que la estructura de deslizamiento se desliza hacia delante. Use los tornillos incluidos (8) para instalar la estructura de deslizamiento dentro del gabinete como se muestra.

NOTA: Para facilitar la instalación, se recomienda usar un taladro con una broca de 3 mm para perforar los agujeros piloto. **Tenga cuidado de no perforar el gabinete con el taladro.** También se recomienda usar un destornillador automático para instalar los tornillos en el gabinete.

2

INSIDE OF CABINET
 INTÉRIEUR D'ARMOIRE
 INTERIOR DEL GABINETE



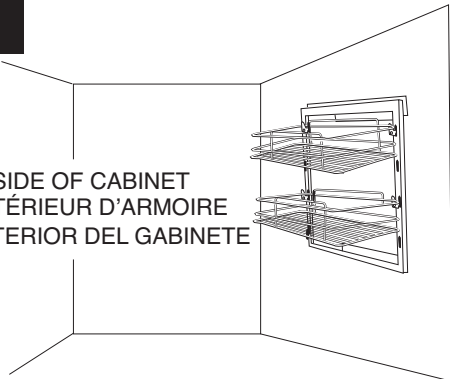
Insert hooks into desired openings in glide frame. Be sure to put a hook into both sides at equal levels. See inset steps A-C to insert hook.

Insérer les crochets dans les ouvertures désirées du cadre de la glissière. S'assurer de placer un crochet des deux côtés, vis-à-vis. Suivre les étapes A à C du médaillon pour insérer les crochets.

Inserte los ganchos en las aperturas deseadas de la estructura del mecanismo de deslizamiento. Asegúrese de colocar un gancho en ambos lados al mismo nivel. Vea los pasos A a C del recuadro para insertar los ganchos.

3

INSIDE OF CABINET
 INTÉRIEUR D'ARMOIRE
 INTERIOR DEL GABINETE



Place baskets onto hooks as shown.

Installer les paniers sur les crochets, tel qu'illustré.

Coloque los canastos en los ganchos como se muestra.