

1

Note: If necessary, cut shelf between wires with a hacksaw or boltcutter in one inch increments to desired length.

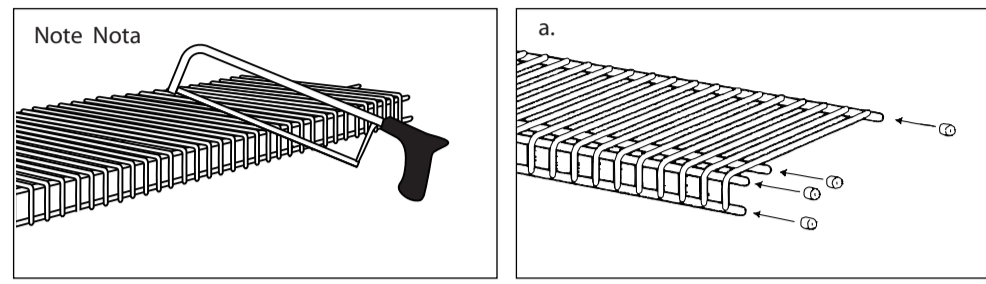
⚠ CAUTION: Sharp ends on shelf when cut. Immediately place endcaps onto cut shelf ends.

a. Place shelf endcaps onto exposed shelf wires.

Nota: Si es necesario, corte la repisa a la longitud deseada con una sierra cortametales o un cortador de pernos en incrementos de una pulgada (2,54 cm).

⚠ PRECAUCIÓN: Los extremos de las repisas quedan afilados al cortarlas. Coloque los tapones en los extremos de las repisas cortadas inmediatamente.

a. Coloque los tapones en los alambres expuestos de la repisa.



2

a. Lightly draw a level line at desired shelf location the exact length of shelf. Measure and mark a wall clip location 2" from each end of shelf. Measure and mark remaining wall clips as shown below. For cut shelves in other sizes, install a wall clip 2" from each end of shelf and space remaining wall clips at even intervals between end wall clips. Never install wall clips more than 11" apart.

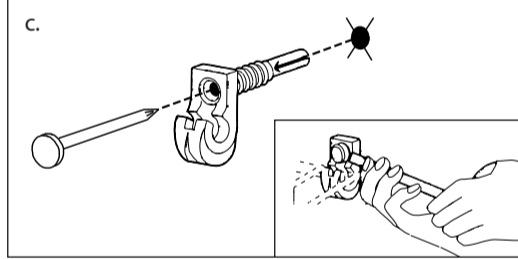
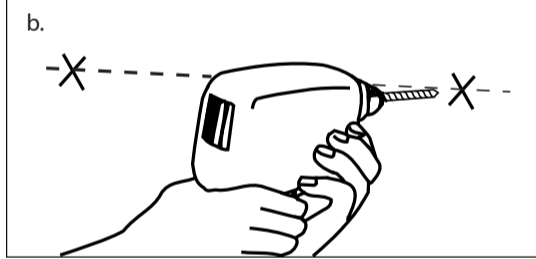
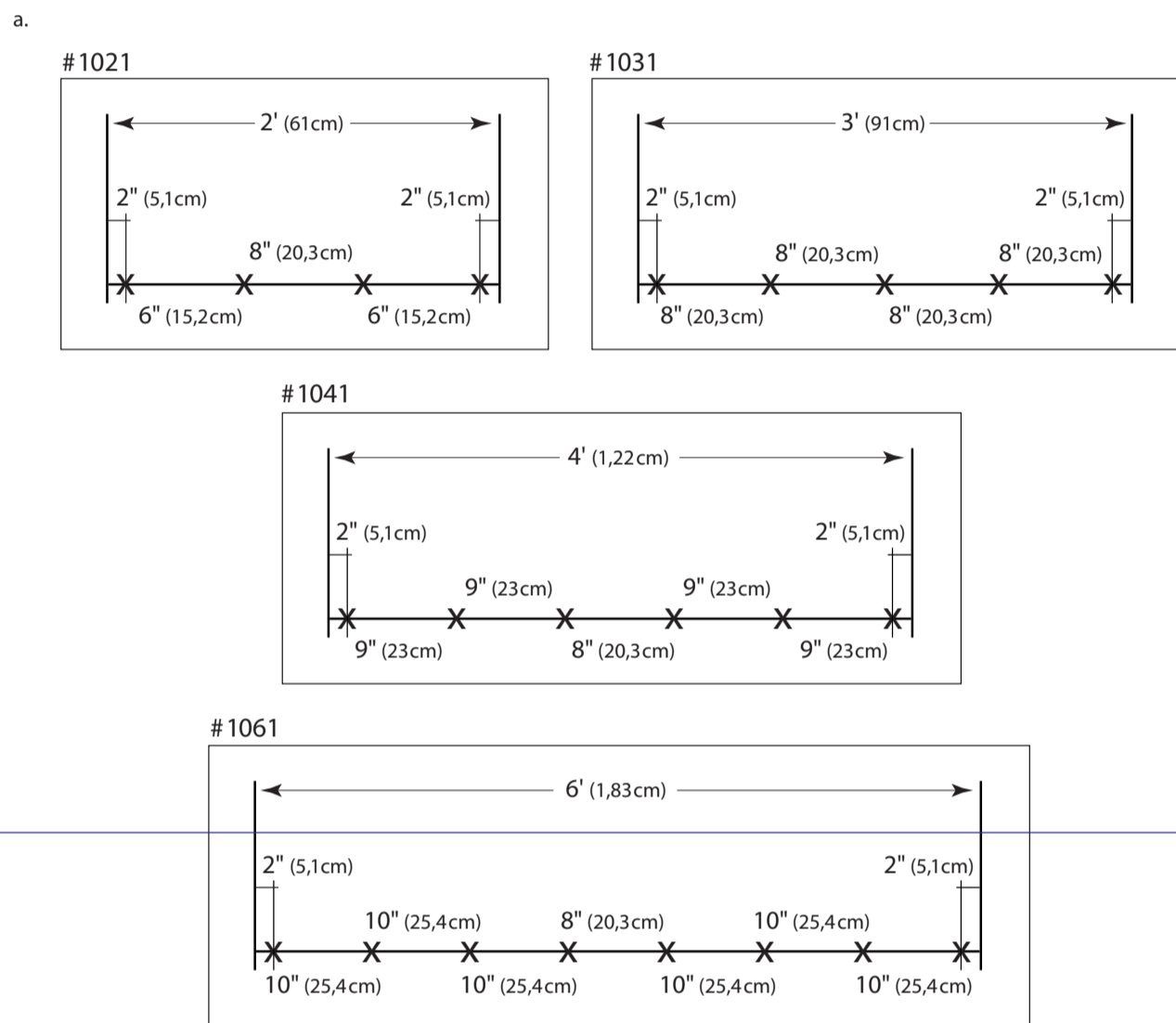
b. Drill 1/4" holes at marked locations. DO NOT PUNCH HOLES.

c. Push wall clip into drilled holes. Push pin into wall clip. Use bottom of hammer handle to push in pin. For removal, pry pin out with screwdriver.

a. Trace una línea nivelada en la ubicación deseada con la longitud exacta de la repisa. Mida y marque la ubicación del fijador en la pared a 2" (5 cm) hacia adentro de cada extremo de la repisa. Mida y marque el resto de las ubicaciones de los fijadores como se muestra a continuación. Para repisas cortadas a otros tamaños, instale un fijador a 2" (5 cm) de cada extremo de la repisa y coloque los demás fijadores a intervalos iguales entre los de los extremos. Nunca instale los fijadores con una separación mayor a 11" (27,9 cm).

b. Perfore agujeros de 1/4" (6 mm) en las ubicaciones marcadas. USE TALADRO SOLAMENTE.

c. Empuje los fijadores en los agujeros perforados. Empuje la clavija en el fijador. Use la parte inferior del mango de un martillo para empujar la clavija. Para quitarlas, saque la clavija con un destornillador.



3

a. Firmly push shelf into wall clips. Allow shelf to hang down from clips.

b. Position support bracket on shelf (as shown) no more than 3" from end of shelf. Space support brackets no more than 36" apart.

c. Level shelf. Drill 1/4" hole through wall using bracket as guide. DO NOT PUNCH HOLES.

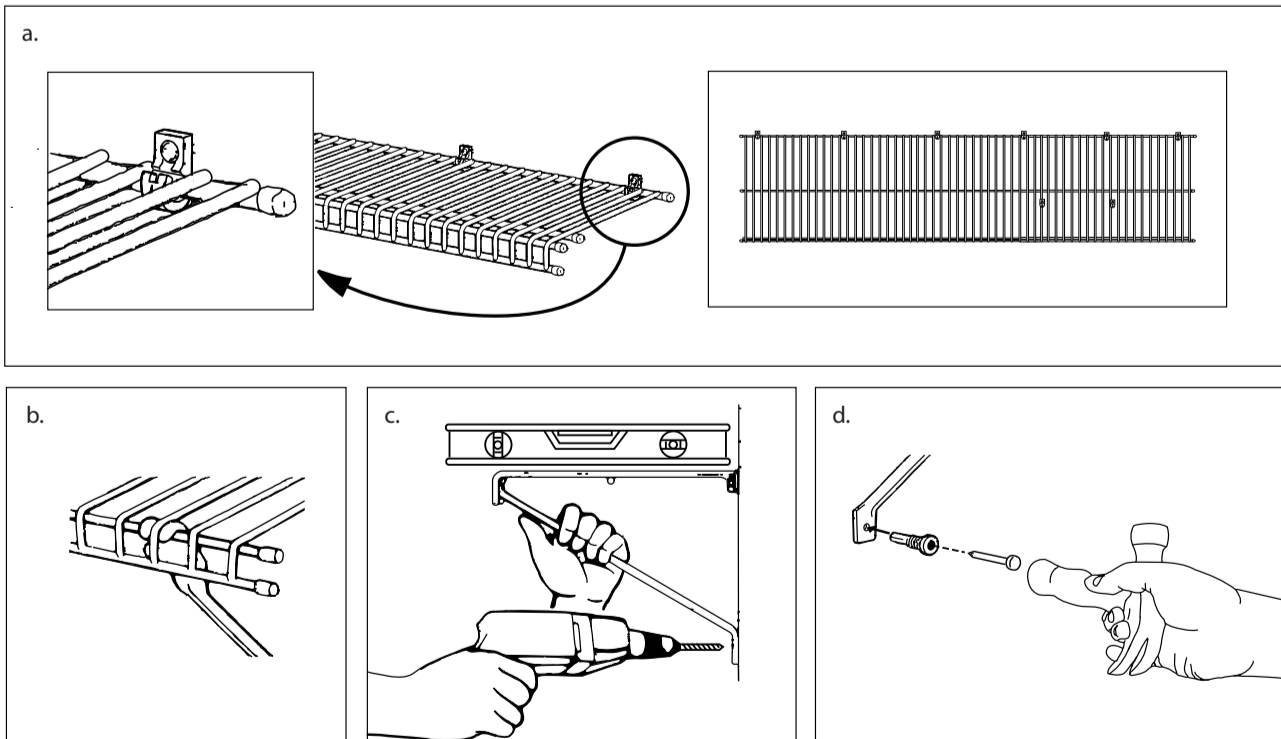
d. Push anchor into drilled hole. Push pin into anchor. Use bottom of hammer handle to push in pin.

a. Empuje la repisa firmemente en los fijadores. Deje que la repisa cuelgue de los fijadores.

b. Coloque el soporte en la repisa (como se muestra) a no más de 3" (7,6 cm) del extremo de la repisa. Coloque los soportes con una separación máxima de 36" (91,4 cm).

c. Nivele la repisa. Perfore agujeros de 1/4" (6 mm) en la pared usando el soporte como guía. USE TALADRO SOLAMENTE.

d. Empuje el tarugo en el agujero perforado. Empuje la clavija en el tarugo. Use la parte inferior del mango de un martillo para empujar la clavija.



If a ClosetMaid® product does not give the user complete satisfaction when installed in accordance with manufacturer's instructions, it will be exchanged free of charge. Only the unsatisfactory part in a multi-piece product will be exchanged.



Manufacturer reserves the right to change specifications without notice. Made in U.S.A.

1-800-874-0008 (U.S.A., Canada)