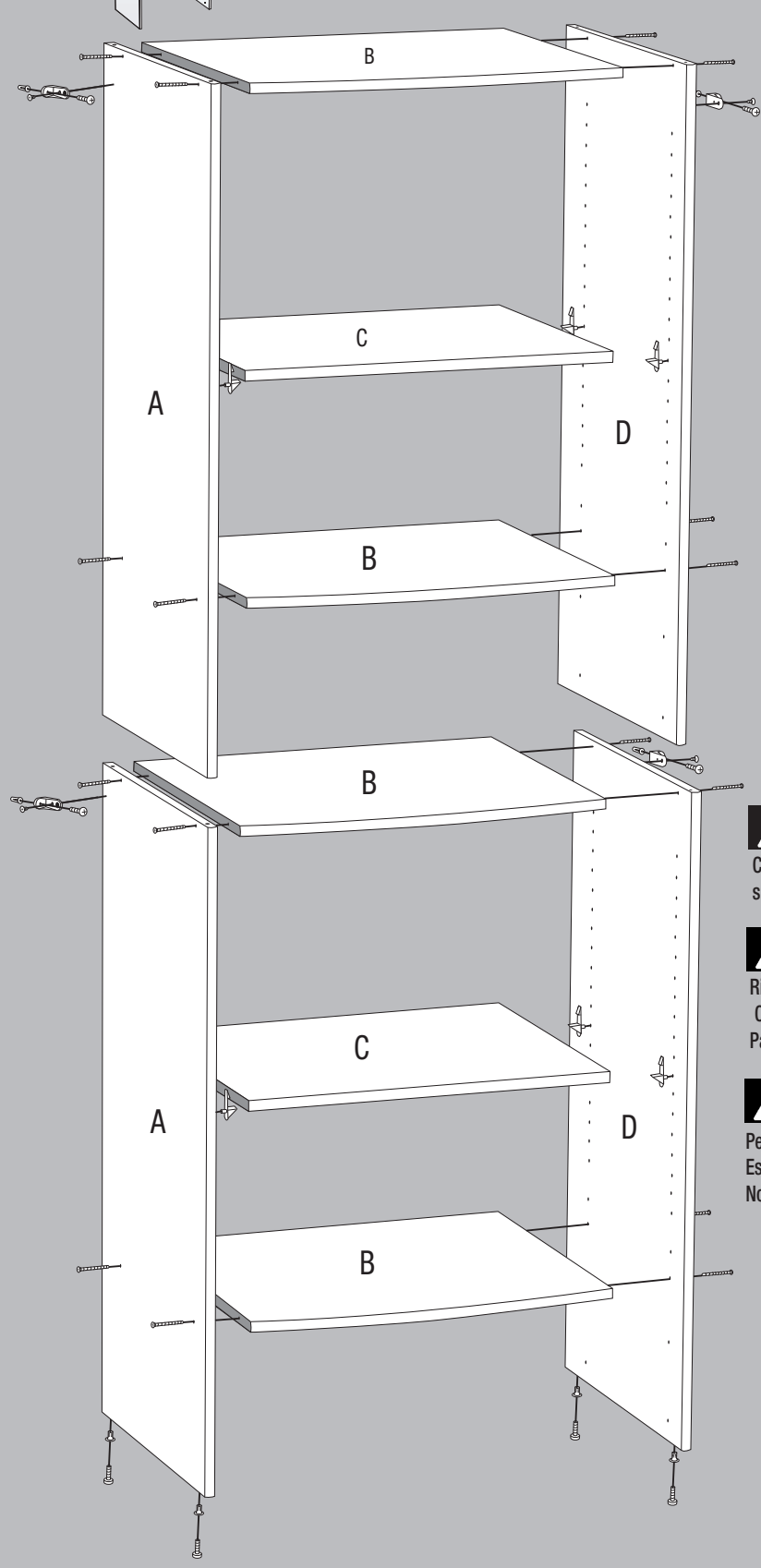


20" deep tower
tour d'une profondeur de 51cm
torre de 51cm de profundidad

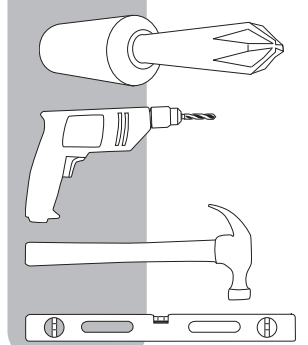


model / modèle / ejemplar
D25TS
help@stackashelf.com

1-800-252-6539



tools required outils requis • herramientas requeridas



actual size grandeur nature • tamaño real

- x16 COVER CAP
COUVRE-VIS
CUBRE TORNILLOS
- x4 50636
- x4 81719
- x4 50631
- x4 80501
- x4 50637
- x4 81721
- x16 81721
- x8 80515
- x4 50523

! WARNING

Choking Hazard. Small Parts. This unit contains small parts. Not for children under 3 years.

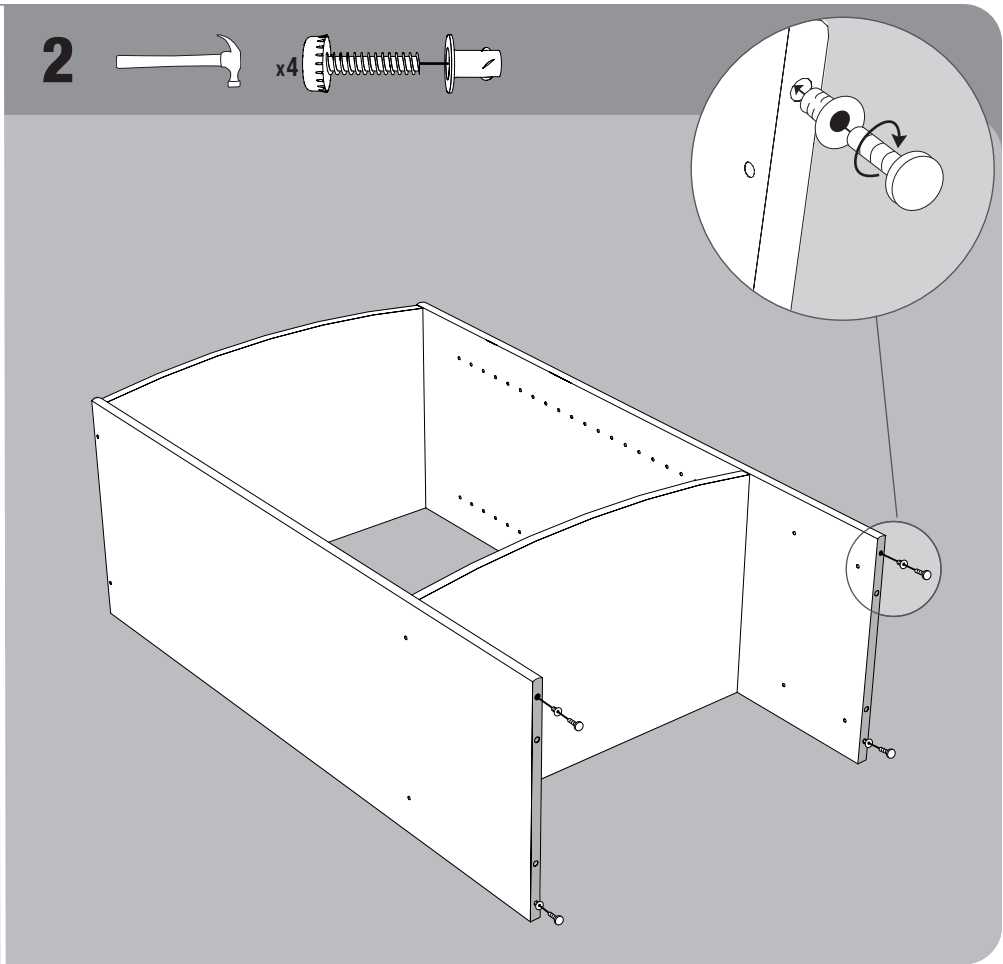
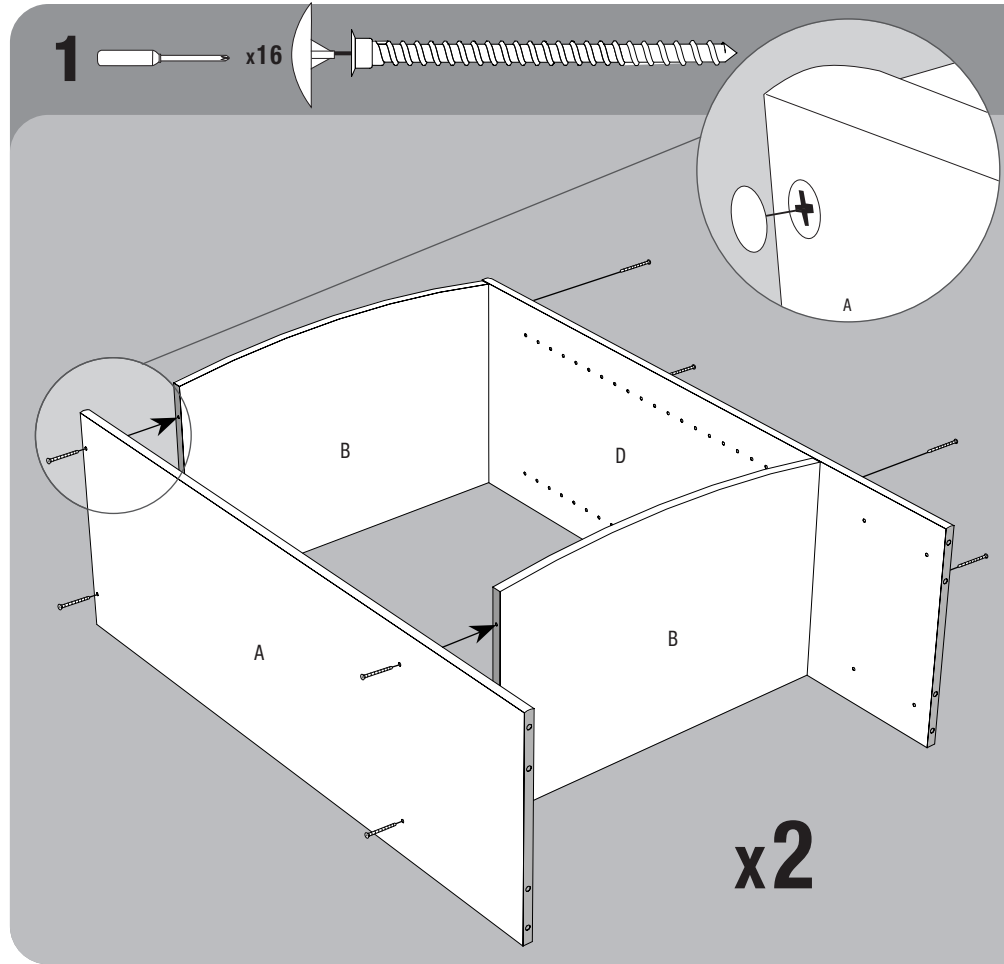
! AVERTISSEMENT

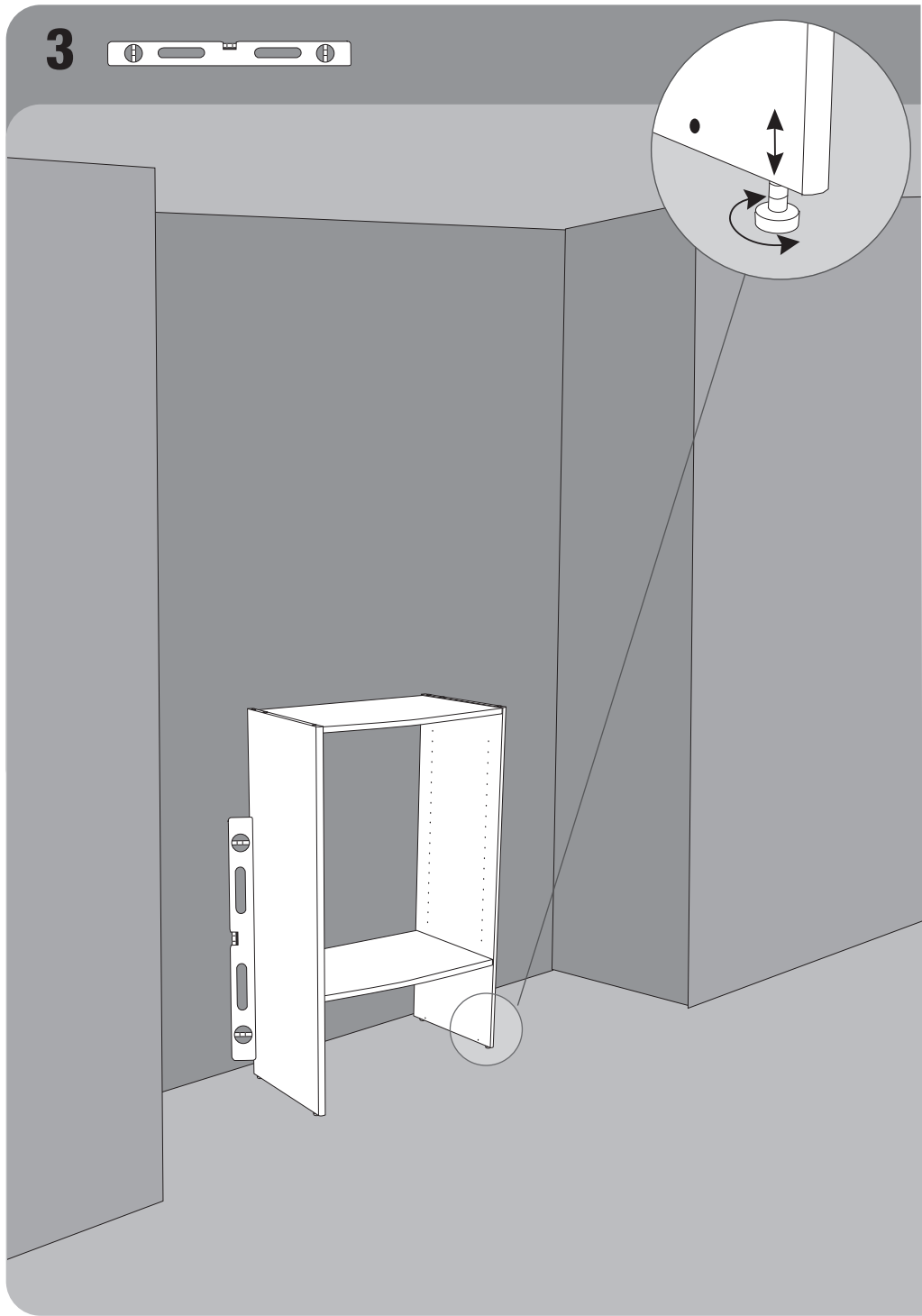
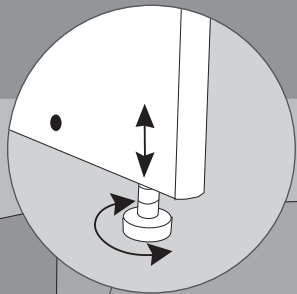
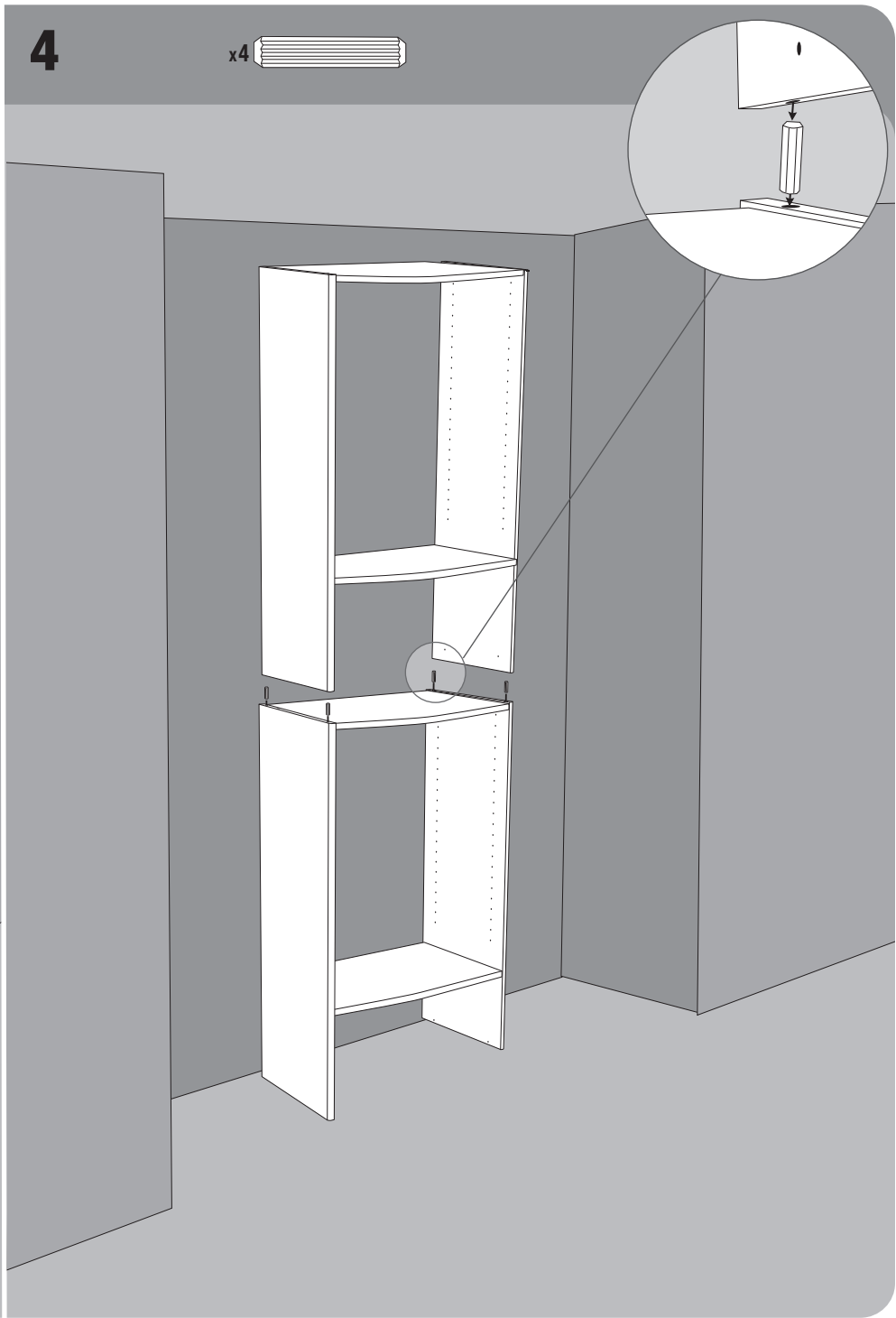
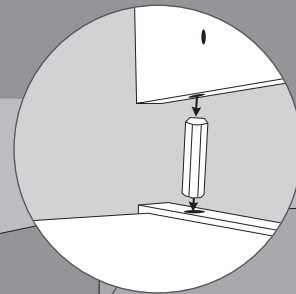
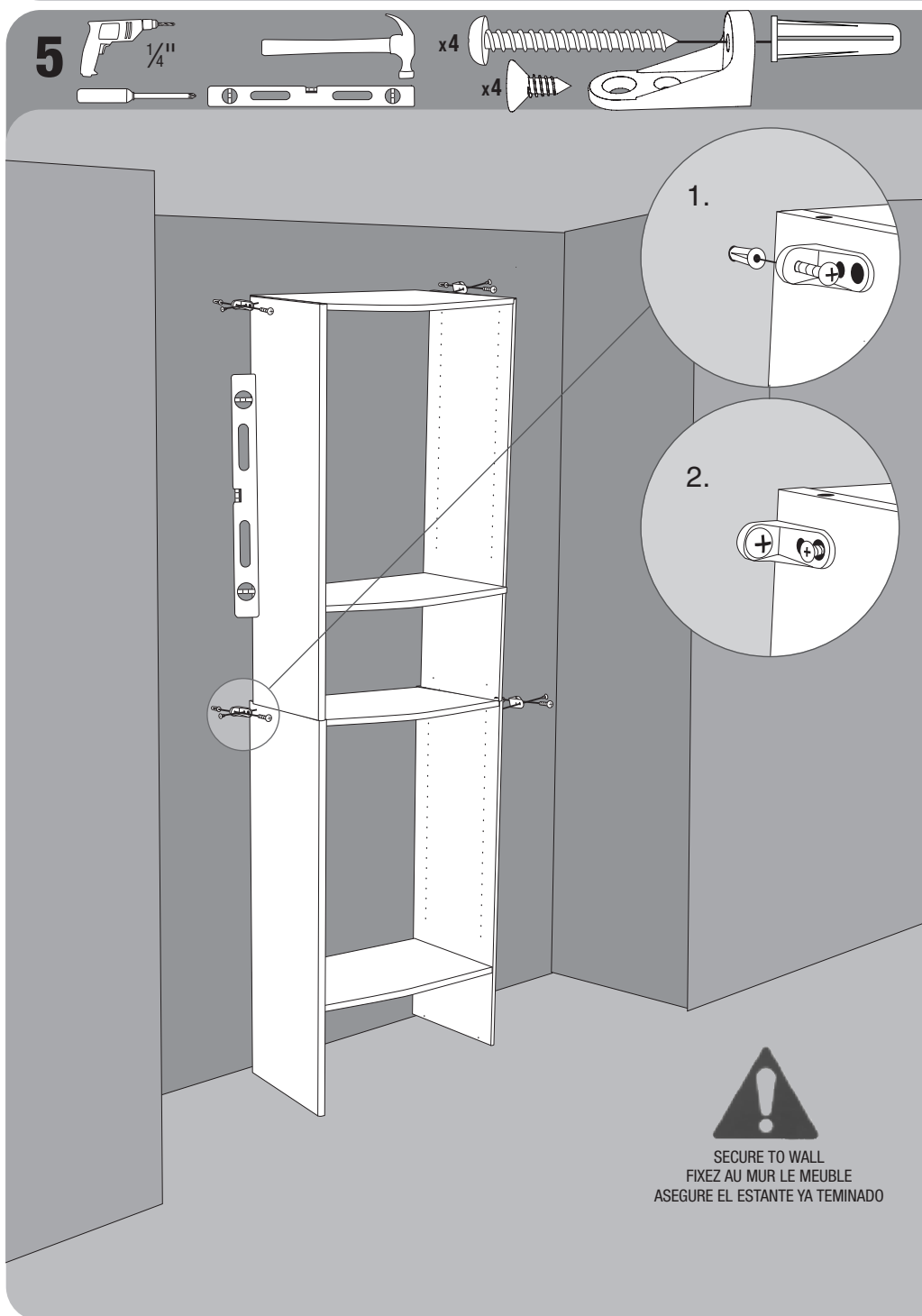
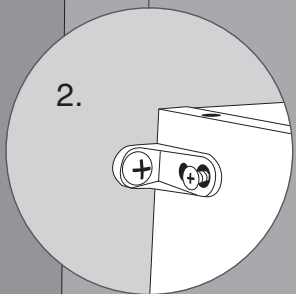
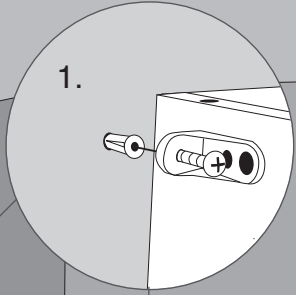
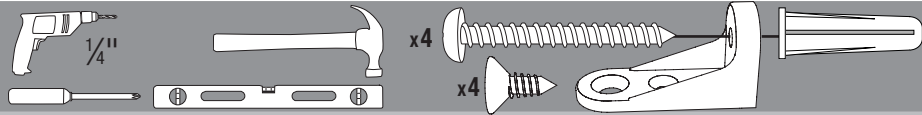
Risque d'ouffement. Petites pièces. Cet ensemble contient des petites pièces. Pas pour les enfants de moins de 3 ans.

! AVERTENCIA

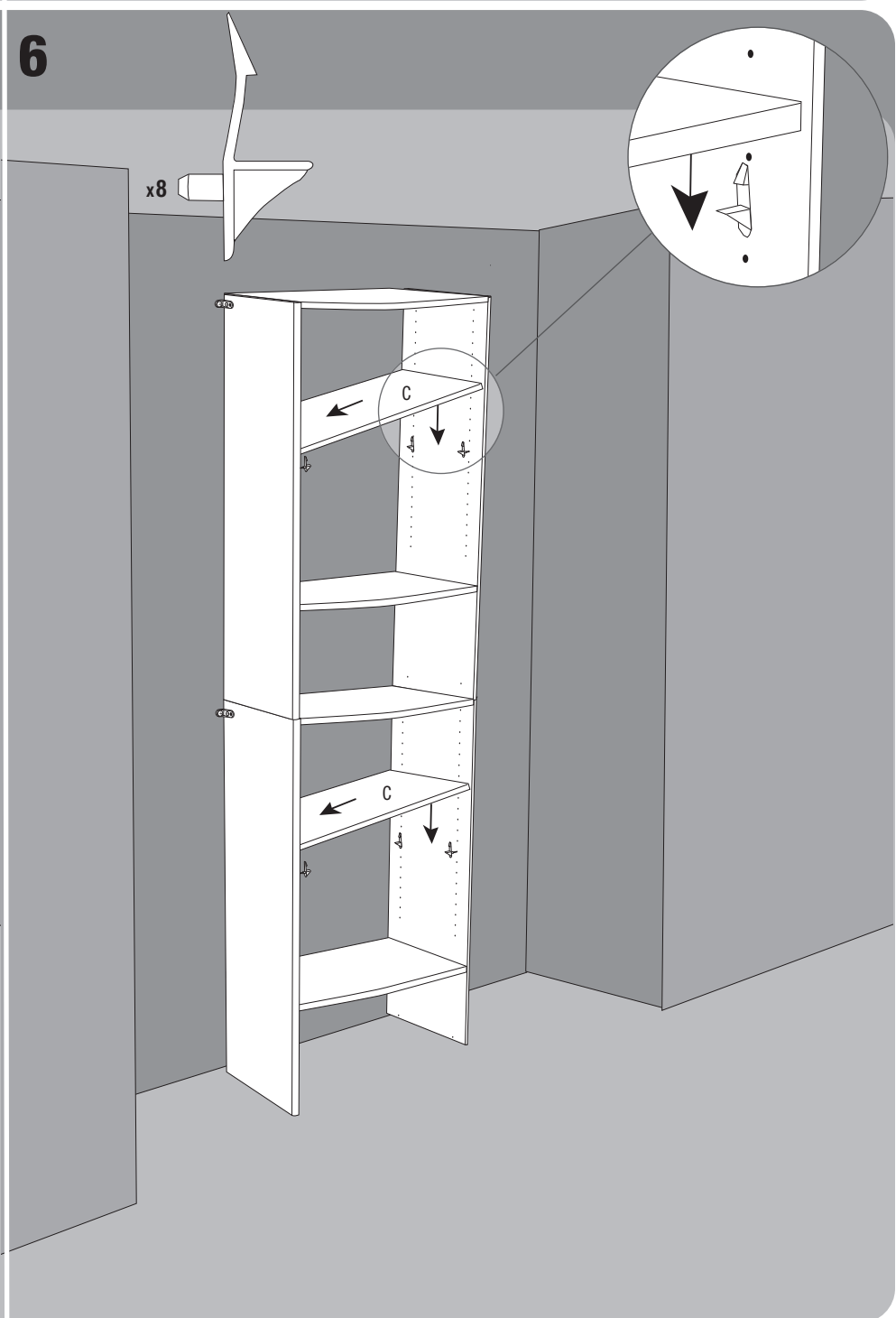
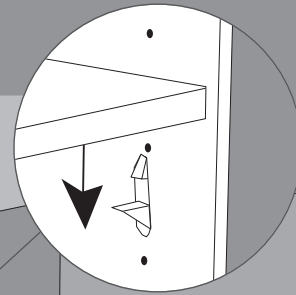
Peligro de ahogo. Piezas pequeñas. Este producto contiene piezas pequeñas. No recomendado para niños menores de 3 años.

80598 JUL 2006_REV1
© Stack A Shelf, 2006



3**4****5**

SECURE TO WALL
FIXEZ AU MUR LE MEUBLE
ASEGURE EL ESTANTE YA TERMINADO

6

WARNING
 Falling hazard. Do not hang this unit on a wall.
 Tip-over hazard. Secure this unit to a wall using the enclosed L-bracket (50523) and screws (81721, 81719).

AVERTISSEMENT
 Danger de chute. Ne pas pendre le meuble par la sangle.
 Risque de renversement. Sécuriser le meuble au mur à l'aide de sangle (50523) et de vis pour sangle (81721, 81719).

AVERTENCIA
 Peligro se puede caer. No colgar esta unidad en la pared.
 Peligro de vuelco. Asegure esta unidad a la pared usando el angular de seguridad (50523) y el tornillo para éste angular (81721, 81719).