

16" Deep 4' Garage Organizer

Organisateur de Garage de 1,22 m par 40,6 cm de Profondeur

Organizador de Garaje de 1,22 m x 40,6 cm de Profundo

NOTE: Please read all instructions carefully before beginning.

REMARQUE : Veuillez lire les instructions avec attention avant de commencer.

NOTA: Lea todas las instrucciones cuidadosamente antes de empezar.

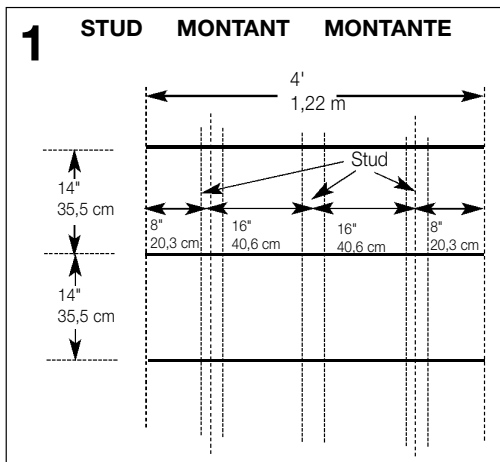
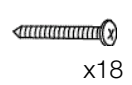
Tools and Materials



Outils et Matériaux



Herramientas y Materiales



STUD INSTALLATION:

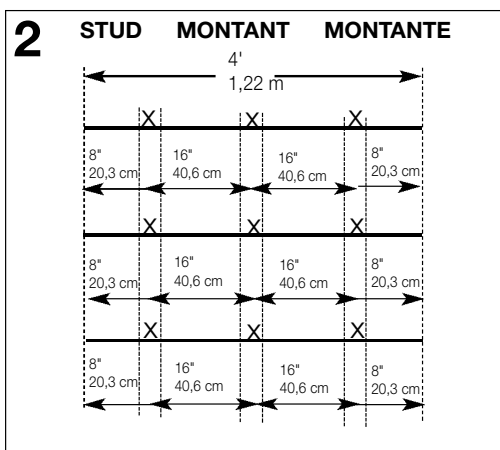
IMPORTANT: Be sure **all clips** and **center bracket** are secured to wall through studs.

1. Locate three consecutive studs in wall at desired location (studs should be 16" apart on center). Locate center of studs at each end. Measure and mark 8" out from center of each end stud (for a total of 48" or 4'). Mark a **LEVEL** line 4' wide. Measure a minimum of 14" down from first marked line and draw a second 4' line (be sure ends of lines are aligned). Repeat for third 4' line.
2. Mark an "x" at center of each stud.

INSTALLATION SUR MONTANTS :

IMPORTANT : S'assurer que **toutes les agrafes** et le **support central** sont bien fixés au mur par les montants

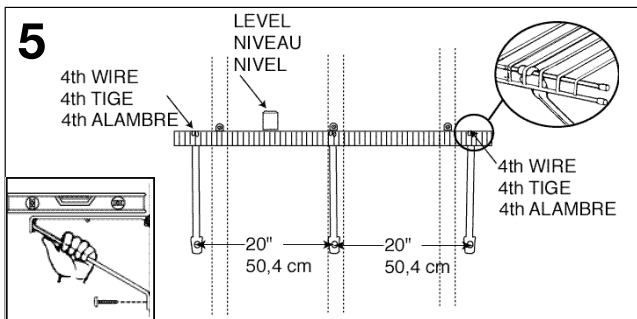
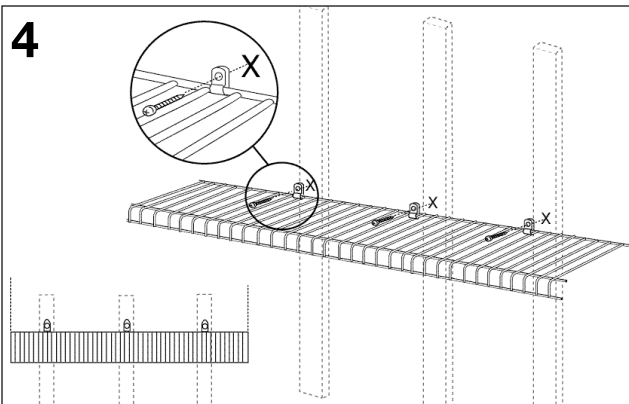
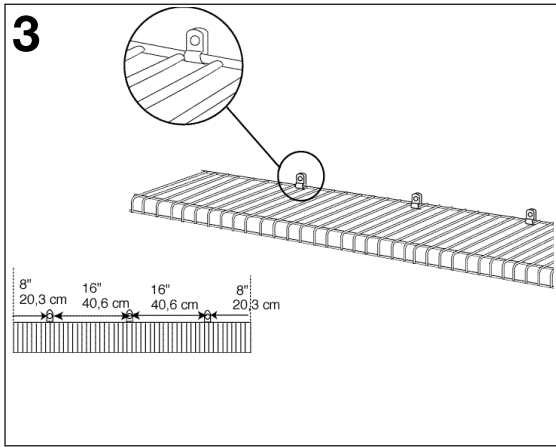
1. Trouver trois montants consécutifs à l'endroit désiré (les montants doivent être espacés de 40,6 cm, centre à centre). Trouver l'emplacement du centre de chaque montant des extrémités. Mesurer 20,3 cm vers l'intérieur à partir du centre de chaque montant et faire un « x » (pour une longueur totale de 1,22 m). Tracer une ligne de 1,22 m sur le mur, au **NIVEAU**. Mesurer un minimum de 35,5 cm vers le bas à partir de cette ligne et tracer une seconde ligne de 1,22 m (s'assurer que les deux lignes sont bien parallèles). Répéter pour la troisième ligne de 1,22 m.
2. Marquer l'emplacement du centre de chaque montant d'un « x ».



INSTALACIÓN EN MONTANTES:

IMPORTANTE: Asegúrese que **todos los fijadores** y el **soporte central** estén sujetos a la pared a través de montantes.

1. Ubique tres montantes consecutivos en la pared en la ubicación deseada (los montantes deben contar con una separación entre sí de 40,6 cm de centro a centro). Ubique el centro de los montantes en cada extremo. Mida y marque un punto a 20,3 cm desde el centro de cada montante (por un total de 1,22 m). Trace una línea **NIVELADA** de 1,22 m de ancho. Mida un mínimo de 35,5 cm hacia abajo desde la primera línea y trace una segunda línea de 1,22 m (asegurándose de alinear sus extremos). Repita los pasos para una tercera línea de 1,22 m.
2. Marque el centro de cada montante con una "x".



NOTE: For ease of installation, perform all of the following steps for each individual shelf and repeat for remaining shelves.

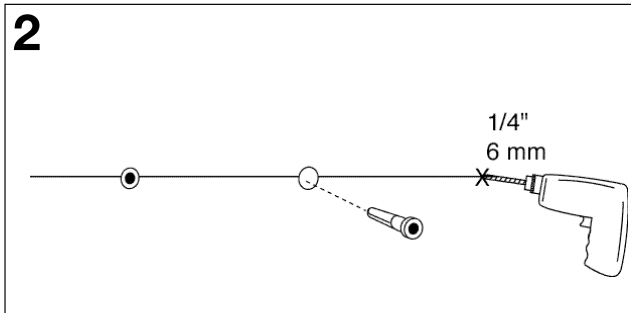
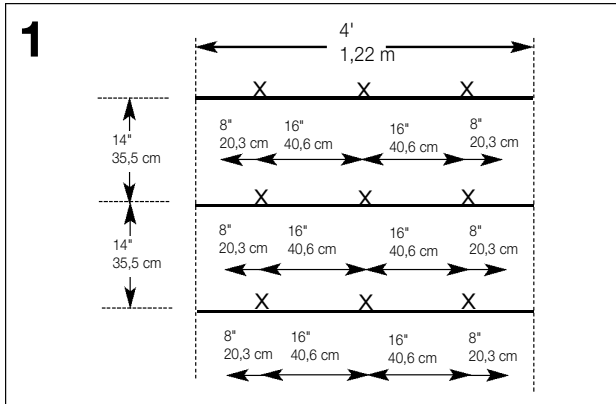
- Place a steel clip (included) over back wire of shelf 8" in from EACH end of shelf. Place and center remaining clip 16" from each end clip. Close all three clips.
- Hold shelf so clips are against wall and aligned with three studs. Align clip hole with marked stud location on wall. Use supplied (1-1/2") screw to secure clip to wall (through drywall and directly into studs). Repeat for remaining clips. Allow shelf to hang down on wall.
- Lift front of shelf and hook support bracket onto 4th shelf wire in from one end of shelf. **Level shelf.** Mark hole location in bottom of bracket. Use a drill and 1/4" drill bit to drill hole at marked location. Secure support bracket to wall with supplied anchor and screw. Repeat to secure second bracket onto 4th shelf wire on opposite end of shelf. **For center bracket,** hook support bracket at **center stud location** and secure support bracket to wall (through drywall and directly into studs) with a supplied screw. (**Note:** To ensure center support bracket alignment with stud, angle bracket bottom slightly about 1/2".)
- Repeat steps 3-5 for remaining shelves.

REMARQUE : Pour faciliter l'installation, effectuer toutes les étapes suivantes pour une étagère, puis répéter pour chacune des autres.

- Placer une agrafe de métal (incluse) sur la tige arrière de l'étagère, à 20,3 cm de CHAQUE extrémité de l'étagère. Placer l'autre agrafe au centre, à 40,6 cm des agrafes des extrémités. Fermer les trois agrafes.
- Tenir l'étagère de manière à ce que les agrafes soient contre le mur et alignées avec les trois montants. Aligner le trou de l'agrafe avec l'emplacement du montant marqué sur le mur. À l'aide des vis de 3,8 cm fournies, fixer les agrafes au mur (à travers la cloison sèche et directement dans le montant). Répéter avec les autres agrafes. Permettre à l'étagère de pendre sur le mur.
- Soulever l'avant de l'étagère et accrocher le support sur la quatrième tige vers l'intérieur d'une extrémité. **Mettre l'étagère au niveau.** Marquer l'emplacement du trou au bas du support. Percer tous les trous de guidage à l'aide d'une mèche de 6 mm à l'endroit marqué. Fixer le support au mur à l'aide de la cheville d'ancrage et vis fournies. Répéter pour fixer le second support sur la quatrième tige, vers l'intérieur de l'autre extrémité. **Pour fixer le support du centre,** accrocher à l'emplacement du montant central et fixer le support au mur (à travers la cloison sèche et directement dans le montant) à l'aide d'une vis fournie. (**Remarque :** Pour assurer que le support central est bien aligné avec le montant, déplacer le bas du support légèrement d'environ 1,2 cm.)
- Répéter les étapes 3 à 5 pour fixer les autres étagères.

NOTA: Para facilitar la instalación, realice todos los siguientes pasos para cada repisa individual y repítalos para las demás repisas.

- Coloque un fijador de acero (incluido) encima del alambre trasero de la repisa a 20,3 cm desde CADA UNO de sus extremos. Coloque y centre el fijador restante a 40,6 cm desde cada fijador colocado los extremos. Cierre los tres fijadores.
- Sujete la repisa para que los fijadores estén contra la pared y alineados con tres montantes. Alinee el agujero del fijador con la ubicación del montante marcado en la pared. Use el tornillo incluido de 3,8 cm para sujetar el fijador a la pared (a través del muro seco y directamente dentro del montante). Repita los pasos para los demás fijadores. Deje que la repisa cuelgue en la pared.
- Levante la parte delantera de la repisa y enganche el soporte en el cuarto alambre de la repisa desde un extremo. **Nivele la repisa.** Marque la ubicación del agujero en el fondo del soporte. Use un taladro y una broca de 6 mm para perforar un agujero en la ubicación marcada. Sujete el soporte a la pared con un tarugo y tornillo (incluidos). Repita los pasos para el segundo soporte en el cuarto alambre de la repisa del extremo opuesto. **Para el soporte central,** enganche el soporte en el **montante del centro** y fije el soporte a la pared (a través del muro seco y directamente dentro del montante) con un tornillo incluido. (**Nota:** Para asegurar el alineamiento del soporte central con el montante, incline el fondo del soporte a aproximadamente 1,2 cm).
- Repita los pasos 3 a 5 para las demás repisas.



CONCRETE INSTALLATION:

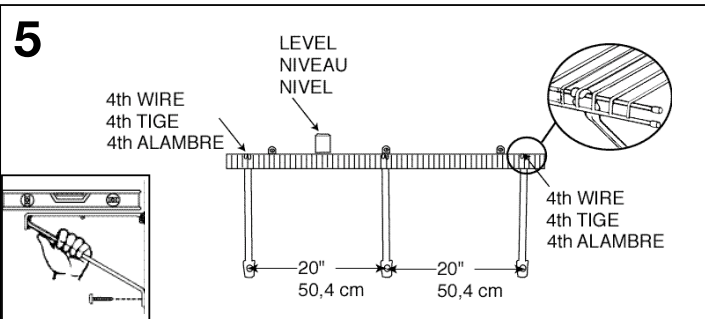
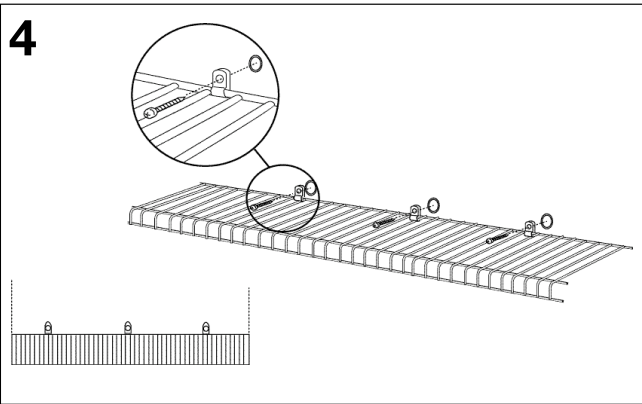
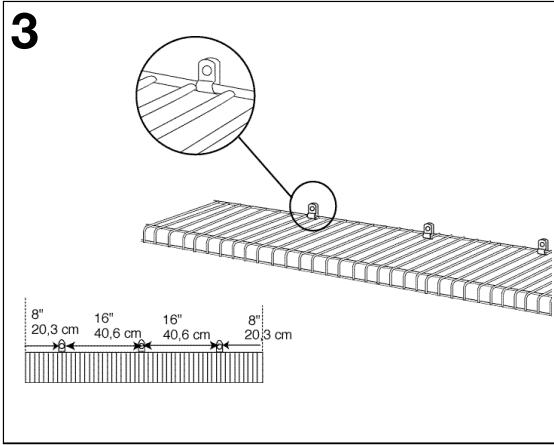
1. Mark a **LEVEL** line 4' wide. Measure a minimum of 14" down from first marked line and draw a second 4' line (be sure sides are aligned). Repeat for third 4' line. Measure and mark an "x" 8" in from each end of line and 16" apart as shown in diagram.
2. Drill 1/4" holes at all marked locations (be sure drilled hole depth allows for 1-1/2" long screws) Insert a gray anchor into each drilled hole.

INSTALLATION SUR BÉTON :

1. Tracer une ligne de 1,22 m sur le mur, au **NIVEAU**. Mesurer un minimum de 35,5 cm vers le bas à partir de cette ligne et tracer une seconde ligne de 1,22 m (s'assurer que les côtés sont bien parallèles). Répéter pour la troisième ligne de 1,22 cm. Mesurer et faire un « x » à une distance de 20,3 cm de chacune des extrémités de la ligne et séparées de 40,6 cm.
2. Percer des trous de 6 mm aux endroits marqués sur le mur (s'assurer que les trous sont assez profonds pour accueillir des vis de 3,8 cm. Insérer un cheville d'ancrage grise dans chaque trou percé.

INSTALACIÓN EN CONCRETO:

1. Trace una línea **NIVELADA** de 1,22 m de ancho. Mida un mínimo de 35,5 cm hacia abajo desde la primera línea y trace una segunda línea de 1,22 m (asegurándose de alinear sus extremos). Repita los pasos para una tercera línea de 1,22 m. Mida y marque una "x" a 20,3 cm desde cada extremo de la línea y a intervalos de 40,6 cm como se muestra en la ilustración.
2. Perfore agujeros de 6 mm en todas las ubicaciones marcadas (asegúrese que la profundidad del agujero permita tornillos de 3,8 cm de largo). Inserte un tarugo gris en cada agujero perforado.



NOTE: For ease of installation, perform all of the following steps for each individual shelf and repeat for remaining shelves.

3. Place a steel clip (included) over back wire of shelf 8" in from one end of shelf. Place remaining clips 16" apart (last clip should be 8" from other end of shelf). Close all clips.
4. Hold shelf so clips are against wall. Align clip hole with drilled hole in wall. Use supplied (1-1/2") screw to secure clip to wall (through anchor). Repeat for remaining clips. Allow shelf to hang down on wall.
5. Lift front of shelf and hook support bracket on shelf 4" (4 wires) in from one end of shelf. **Level shelf.** Drill 1/4" hole through wall using bracket as a guide. Secure support bracket to wall (through anchor) with a supplied screw. Repeat for second end bracket at opposite end of shelf and space remaining support bracket as shown in diagram 5.
6. Repeat steps 3-5 for remaining shelves.

REMARQUE : Pour faciliter l'installation, effectuer toutes les étapes suivantes pour une étagère, puis répéter pour chacune des autres.

3. Placer une agrafe de métal (incluse) sur la tige arrière de l'étagère, à 20,3 cm d'une extrémité de l'étagère. Placer les autres agrafes en les séparant de 40,6 cm (la dernière agrafe doit se trouver à 20,3 cm de l'autre extrémité de l'étagère). Fermer toutes les agrafes.
4. Tenir l'étagère de manière à ce que les agrafes soient contre le mur. Aligner le trou de l'agrafe avec l'emplacement du trou dans le mur. À l'aide des vis de 3,8 cm fournies, fixer les agrafes au mur (à travers la douille d'ancrage). Répéter avec les autres agrafes. Permettre à l'étagère de pendre sur le mur.
5. Soulever l'avant de l'étagère et accrocher le support à 10 cm (quatre tiges) vers l'intérieur d'une extrémité. Mettre l'étagère au niveau. Percer des trous de 6 mm dans le mur en se servant du support comme guide. Fixer le support au mur (à travers la douille d'ancrage) à l'aide d'une vis fournie. Répéter pour le support de l'autre extrémité et espacer les autres supports, tel qu'illustré dans le schéma 5.
6. Répéter les étapes 3 à 5 pour fixer les autres étagères.

NOTA: Para facilitar la instalación, realice todos los siguientes pasos para cada repisa individual y repítalos para las demás repisas.

3. Coloque un fijador de acero (incluido) encima del alambre trasero de la repisa a 20,3 cm de uno de sus extremos. Coloque los demás fijadores a intervalos de 40,6 cm (el último fijador debe estar a 20,3 cm del otro extremo de la repisa). Cierre todos los fijadores.
4. Sujete la repisa para que los fijadores estén contra la pared. Alinee el agujero del fijador con el agujero perforado en la pared. Use el tornillo (incluido de 3,8 cm para sujetar el fijador a la pared (a través del tarugo). Repita los pasos para los demás fijadores. Deje que la repisa cuelgue en la pared.
5. Levante la parte delantera de la repisa y enganche el soporte a 10 cm (4 alambres) de un extremo de la repisa. Nivele la repisa. Perfore un agujero de 6 mm a través de la pared usando el soporte como guía. Sujete el soporte en la pared (a través del tarugo) con un tornillo incluido. Repita los pasos para el segundo soporte del extremo opuesto de la repisa y coloque los demás soportes a intervalos como se muestra en el diagrama 5.
6. Repita los pasos 3 a 5 para las demás repisas.

© ClosetMaid Corporation 2006
Ocala, FL 34478-4400
1-800-874-0008 (USA, Canada)
www.closetmaid.com

Importer in Mexico
Importateur au Mexique
Importador en México
Emerson Electric de Mexico,
S.A. de C.V.
Camino a Santa Monica 238
Vista Hermosa
54080, Tlalnepan
Estado de México
Phone (55) 5366-6180
Fax (55) 5366-6182
RFC EEM 940721 SH7

