

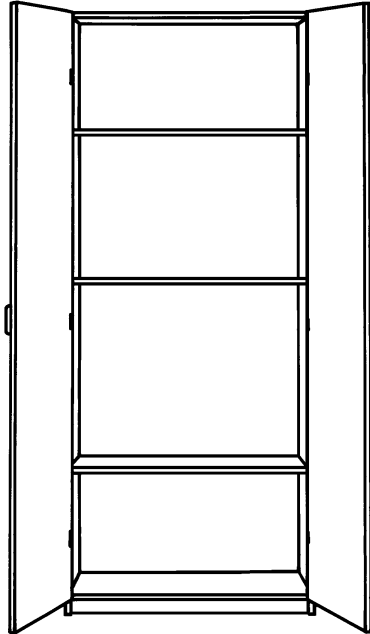


**DO+ABLE
PRODUCTS
INC.**

**ASSEMBLY INSTRUCTIONS
INSTRUCCIONES PARA ENSAMBLAR
DIRECTIVES D'ASSEMBLAGE**

"It's Do+Able"

**STORAGE
CABINET
Model #12316
Model #12327**



**5150 EDISON AVENUE • CHINO, CALIFORNIA 91710-5717
CUSTOMER SERVICE: (800) 829-3648
7 am to 5 pm M-F Pacific Time**

© 2003, Do+Able Products, Inc.

INST. # 59334

REV. 8/04

**GENERAL
HELPFUL HINTS**

(May vary according to product purchased)

COUNT HARDWARE

Before assembly, identify and count all hardware parts, then group identical parts together for easier assembly. To help you identify the correct screw styles and sizes, each screw has been illustrated in the following steps.

UNIT ASSEMBLY

Assemble your unit on the carton it was packed in. For maximum work area, lay the carton out flat. This will protect your unit's finish during assembly and help keep your floor or carpet clean.

CAUTION

After assembly has been completed, make sure all screws or cam-lock fittings have been completely tightened before moving the unit and setting it upright. If a back panel is supplied in your unit, it must be installed before moving and setting the unit upright.

CARE AND CLEANING

Your unit may be cleaned with a damp cloth and a mild detergent or use a quality panel cleaner and follow manufacturer's instructions. To help protect the finished surfaces, do not set hot or wet containers on the unit. Do not use any solvents, abrasive cleaners or excess water.

**CONSEJOS PRÁCTICOS
GENERALES**

(Puede variar según el producto)

CUENTE LOS HERRAJES

Antes de comenzar el ensamblaje, identifique y cuente todos los herrajes y agrupe las piezas similares para facilitar el ensamblaje. Para ayudar en la identificación de los tipos y tamaños correctos de tornillos, se ilustran cada uno de ellos en los siguientes pasos.

ENSAMBLAJE DE LA UNIDAD

La unidad debe ensamblarse sobre la caja de cartón en que vino empacada. Para obtener el área máxima de trabajo, abra la caja para que quede plana. Esto protegerá el acabado de la unidad durante su ensamblaje y ayudará a mantener limpio el piso o la alfombra.

PRECAUCIÓN

Después de terminado el ensamblaje, asegúrese de que todos los tornillos o elementos de sujeción tipo leva estén bien apretados antes de mover la unidad y pararla. Si la unidad viene con un panel trasero, éste debe instalarse antes de mover la unidad y pararla.

CUIDADO Y LIMPIEZA

La unidad puede limpiarse con un paño húmedo y un detergente suave o usando un limpiador de panel de buena calidad observando las instrucciones del fabricante. Para ayudar a proteger el acabado de las superficies, no coloque recipientes calientes ni húmedos sobre la unidad. No use solventes, limpiadores abrasivos ni exceso de agua.

**CONSEILS PRATIQUES
GÉNÉRAUX**

(Peut varier selon la produit)

COMPTER LES PIÈCES

Avant l'assemblage, identifier et compter toutes les pièces, puis regrouper les pièces identiques de façon à faciliter la tâche. Pour aider à l'identification des différents types et tailles de vis, chacune d'entre elle est illustrée dans les étapes qui suivent.

ASSEMBLAGE DU MEUBLE

Assembler le meuble sur le carton d'emballage. Déplier ce dernier pour obtenir la plus grande surface de travail possible. Ceci protégera la finition du meuble pendant l'assemblage et évitera de salir le sol ou tapis.

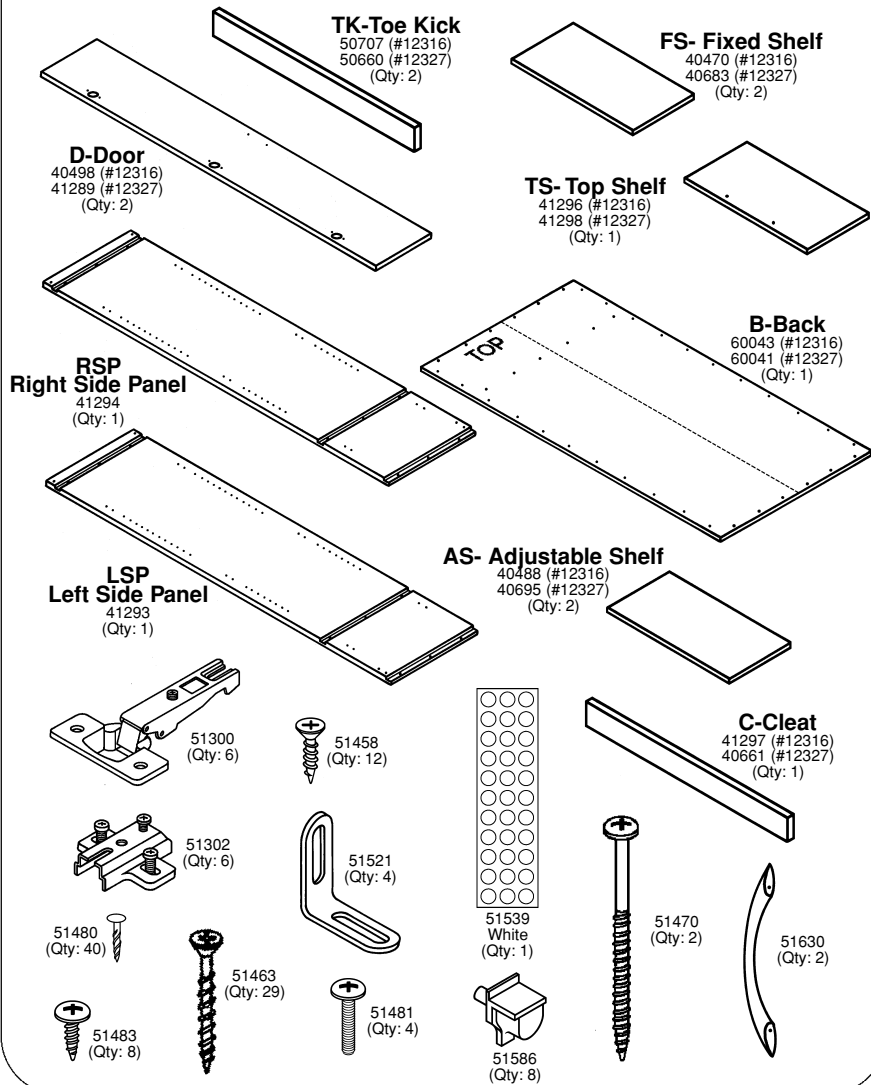
MISE EN GARDE

Une fois l'assemblage terminé, s'assurer que toutes les vis et attaches "Cam-lock" sont bien serrées avant de déplacer et de redresser le meuble. Si un panneau arrière est fourni avec le meuble, il doit être installé avant de déplacer et redresser ce dernier.

NETTOYAGE ET ENTRETIEN

Nettoyer le meuble avec un chiffon humide et un détergent doux, ou utiliser un nettoyeur pour meubles de bonne qualité selon les instructions du fabricant. Pour protéger la finition, ne pas placer de récipients chauds ou mouillés sur le meuble. Ne pas utiliser de solvants ou nettoyeurs abrasifs, ni une trop grande quantité d'eau.

PARTS LIST / LISTA DE PIEZAS / LISTE DE PIÈCES

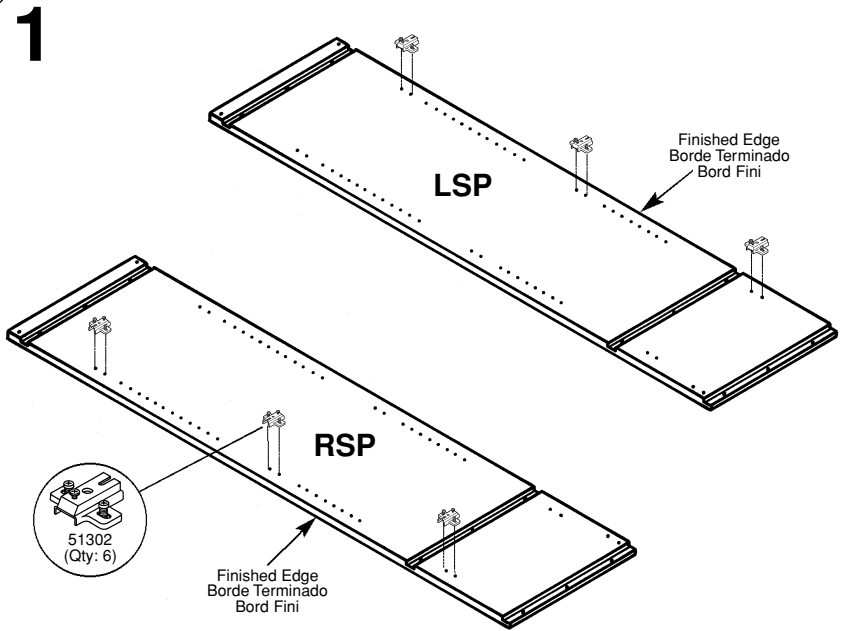


TOOLS / HERRAMIENTAS / OUTILS



Recommended
Recomendado
Recommandé

Not Provided
No Suministrado
Non Fourni

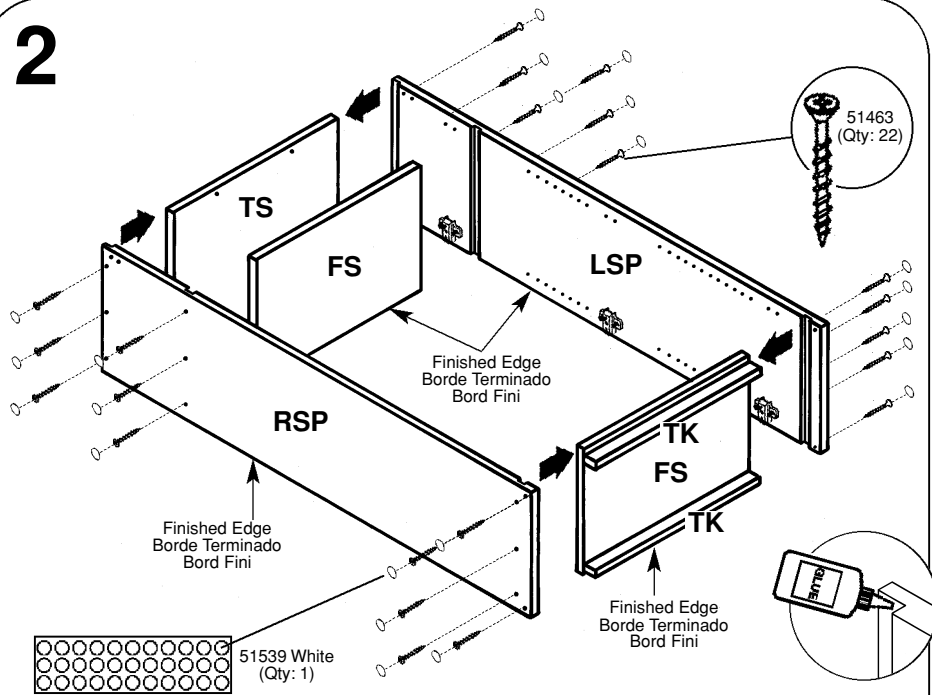


Install the hinge mounting plates at the locations shown on the left side panel (LSP) and the right side panel (RSP). Make sure the hinge mounting plates are oriented as shown in the illustrations.

Instale las placas de montaje de las bisagras en las ubicaciones indicadas en el panel del lado izquierdo (LSP) y del lado derecho (RSP). Asegúrese de que las placas de montaje de las bisagras estén orientadas como se muestra en las ilustraciones.

Installer les cales de montage des charnières aux endroits indiqués sur le panneau latéral gauche (LSP) et droit (RSP). S'assurer qu'elles sont orientées comme illustré.

2



Apply a bead of glue inside the entire length of each groove in the right side panel (**RSP**), then attach a fixed shelf (**FS/TS**) at each location shown.

Aplique una línea de adhesivo a todo lo largo del interior de cada ranura en el panel derecho (**RSP**) y después instale un anaquel fijo (**FS/TS**) en cada posición ilustrada.

Appliquer un cordon de colle à l'intérieur de chaque rainure du panneau latéral droit (**RSP**), puis installer une étagère fixe (**FS/TS**) à chaque emplacement indiqué.

Apply a bead of glue inside the entire length of each groove in the left side panel (**LSP**).

Aplique una línea de adhesivo a todo lo largo del interior de cada ranura en el panel izquierdo (**LSP**).

Appliquer un cordon de colle à l'intérieur de chaque rainure du panneau latéral gauche (**LSP**).

Attach both toe kicks (**TK**) to the right side panel (**RSP**), then attach the left side panel (**LSP**) to the fixed shelves (**FS/TS**) and the toe kicks (**TK**).

Instale ambos faldones (**TK**) en el panel derecho (**RSP**) y después sujete el panel izquierdo (**LSP**) a los anaqueles fijos (**FS/TS**) y a los faldones (**TK**).

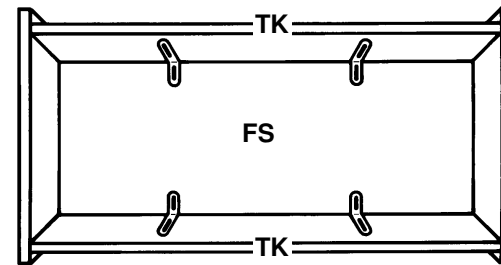
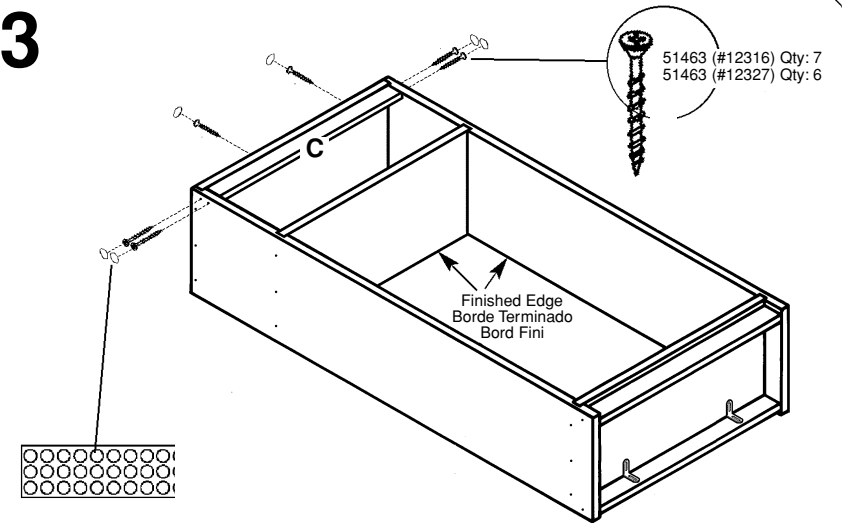
Fixer les deux plinthes (**TK**) au panneau latéral droit (**RSP**), puis fixer le panneau latéral gauche (**LSP**) aux étagères fixes (**FS/TS**) et plinthes (**TK**).

Cover all the exposed screw heads with a screw cover. The screw covers are supplied with a pressure sensitive adhesive. Peel the screw covers from the sheet and press them in place over each screw head.

Cubra todas las cabezas expuestas de los tornillos con la cubierta correspondiente. Las cubiertas para las cabezas de los tornillos se suministran con un adhesivo de contacto. Saque las cubiertas de la hoja en que vienen y presiónelas sobre cada cabeza de tornillo.

Recouvrir toutes les vis exposées des capuchons appropriés. Ces derniers sont fournis enduits d'un adhésif autocollant. Les détacher de la feuille et les appuyer en place sur chaque tête de vis.

3

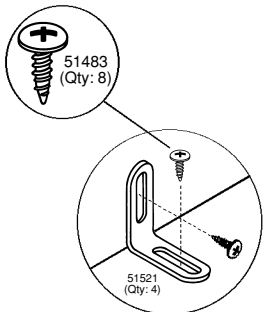


Install the angle brackets on each toe kick (**TK**), as shown.

Instale los soportes en ángulo en cada faldón (**TK**) como se muestra.

Note that holes are not drilled for the angle bracket mounting screws. Use a small nail and hammer to tap a pilot hole at each screw location, then install the mounting screws.

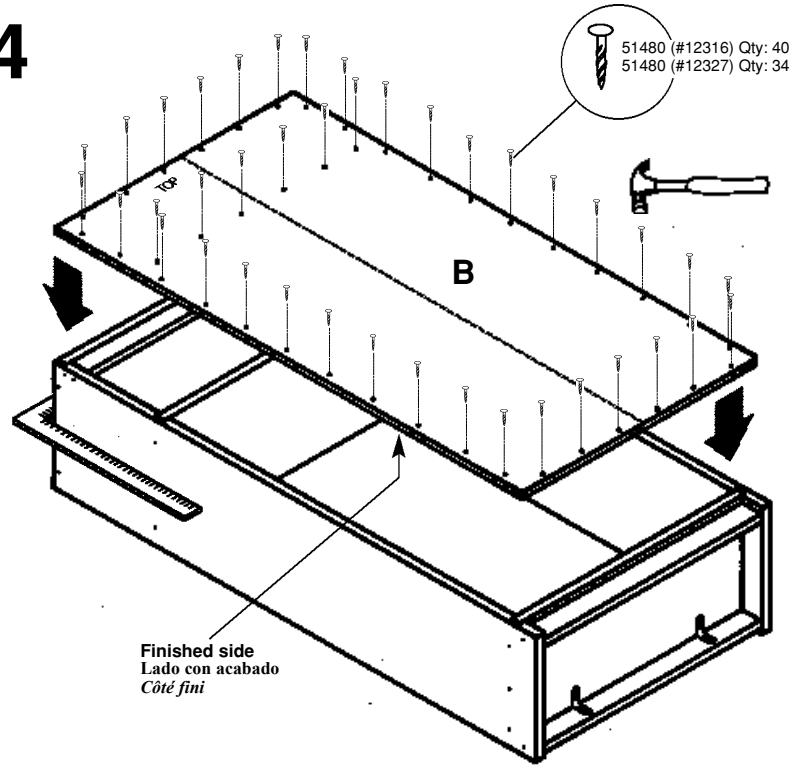
Observe que los orificios no están taladrados para los tornillos de montaje de soportes en ángulo. Use un clavo pequeño y un martillo para perforar orificios de guía en la posición de cada tornillo y a continuación instale los tornillos de montaje.



Positionner les équerres d'assemblage comme illustré par rapport à l'extrémité de chaque plinthe (**TK**), puis les fixer sur ces dernières.

Les trous destinés aux vis de montage des équerres d'assemblage n'ont pas été pré-perçés. Utiliser un marteau et un petit clou pour percer un avant-trou aux endroits appropriés, puis installer les vis de montage.

4



It is recommended that you use a square prior to attaching the back panel. The back panel(s) (B) is also used to make sure the cabinet is square. Make sure the spaces along the top and bottom edges are equal. Also, make sure the spaces along the two sides are equal. Then, nail the back panel(s) (B) in place as shown.

CAUTION: Do not move or stand the unit upright until the back panel(s) (B) is nailed in place.

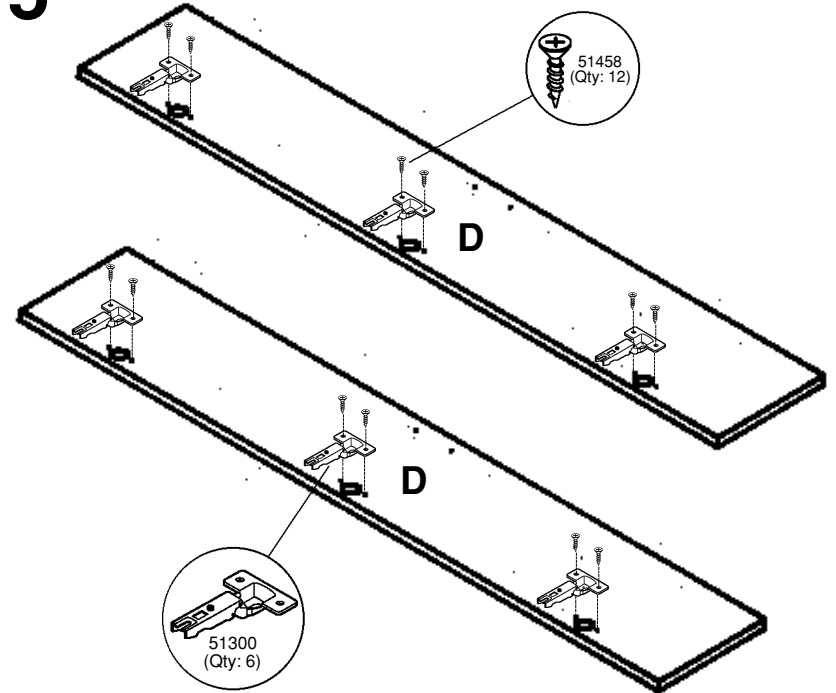
Se recomienda el uso de una escuadra antes de asegurar los paneles traseros. Los paneles traseros (B) se usan para asegurar que el gabinete esté a escuadra. Verifique que los espacios a lo largo de los bordes superior e inferior sean idénticos. Verifique que los espacios a lo largo de ambos lados sean idénticos. Luego, clave los paneles traseros (B) en su lugar como se ilustra.

PRECAUCIÓN: No mueva ni coloque la unidad de pie hasta que el panel trasero (B) esté clavado en su lugar.

Il est recommandé d'utiliser une équerre avant d'attacher les panneaux arrières. Les panneaux arrières (B) sont utilisés pour s'assurer que le meuble est d'équerre. Vérifier que les espaces le long des bords supérieur et inférieur, ainsi que des deux côtés, soient égaux. Clouer ensuite les panneaux arrières (B) en place comme illustré.

MISE EN GARDE : Ne pas déplacer ni redresser le meuble avant que les panneaux arrières (B) soient cloués en place.

5

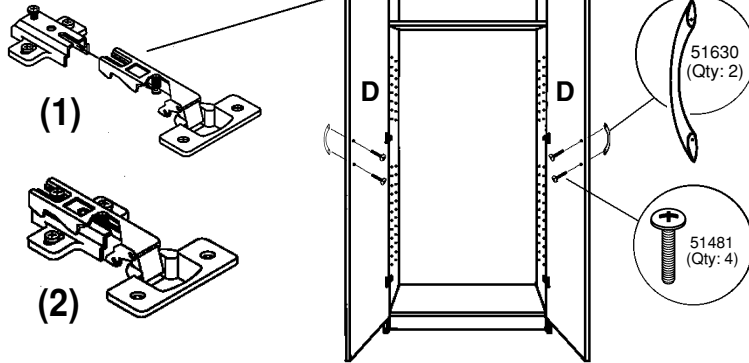


Install the door hinges on the doors (D). Position each door hinge so that the hinge arm is perpendicular to the door edge.

Instale las bisagras en las puertas (D). Coloque cada bisagra de manera que el brazo de la bisagra quede perpendicular al borde de la puerta.

Installer les charnières sur les portes (D). Positionner chaque charnière de manière à ce que la broche soit perpendiculaire au bord de la porte.

6



Attach the doors (D) to the unit by sliding the door hinge arms onto the hinge mounting plates.

Instale las puertas (D) a la unidad deslizando los brazos de las bisagras para que entren en sus placas de montaje.

Fixer les portes (D) au meuble en glissant les broches de la charnière dans les cales de montage des charnières.

To adjust the doors, use the procedure listed below. Leave the screws loose on both middle hinges and do not adjust them at this time. Note that the hinges are adjusted with doors open. To check for alignment, close the doors each time you make an adjustment. Repeat the procedure as often as necessary.

Para ajustar las puertas, use el procedimiento indicado abajo. Deje los tornillos sueltos en ambas bisagras centrales y no los ajuste en este momento. Observe que las bisagras se ajustan con las puertas abiertas. Para verificar su alineación, cierre las puertas cada vez que efectúe un ajuste. Repita el procedimiento tantas veces como sea necesario.

Pour régler les portes, suivre la procédure ci-dessous. Laissez les vis des charnières du milieu desserrées pour l'instant, sans les ajuster. Le réglage est effectué les portes ouvertes. Pour vérifier l'alignement, fermer les portes après chaque réglage. Répéter la démarche autant que nécessaire.

1. Loosen the screws at location B, adjust the doors up or down, then tighten the screws.
2. Turn the screw in or out at location A to tilt the doors side to side. Adjust the top hinge screw and the bottom hinge screw alternately.
3. Loosen screw at location C to tilt the doors in or out. Adjust the top hinge screw and the bottom hinge screw alternately, then tighten the screws.
4. Once the doors are adjusted, tighten the screws on the middle hinges.

1. Afloje los tornillos en la posición B, ajuste las puertas hacia arriba o hacia abajo y luego apriete los tornillos.
2. Gire el tornillo hacia adentro o hacia afuera en la posición A para inclinar las puertas hacia un lado o hacia el otro. Ajuste el tornillo de la bisagra superior y de la inferior alternadamente.
3. Afloje el tornillo en la posición C para inclinar las puertas hacia adentro o hacia afuera. Ajuste el tornillo de la bisagra superior y de la inferior alternadamente y luego apriete los tornillos.
4. Una vez que las puertas estén ajustadas, apriete los tornillos de las bisagras centrales.

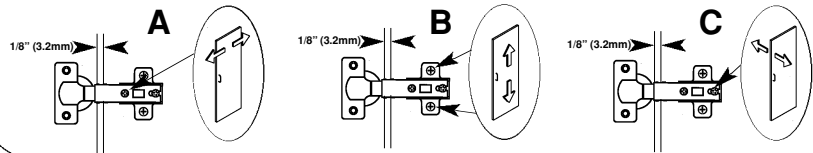
1. Desserrer les vis à l'emplacement B, ajuster la hauteur de la porte, puis resserrer les vis.
2. Tourner les vis vers l'intérieur ou l'extérieur à l'emplacement A pour déplacer les portes latéralement. Ajuster les vis de charnière supérieure et inférieure tour à tour.
3. Desserrer les vis à l'emplacement C pour déplacer la porte vers l'avant ou l'arrière. Ajuster les vis de charnière supérieure et inférieure tour à tour, puis resserrer les vis.
4. Une fois le réglage des portes effectué, serrer les vis des charnières du milieu.

Install a handle on each door with two screws per handle.

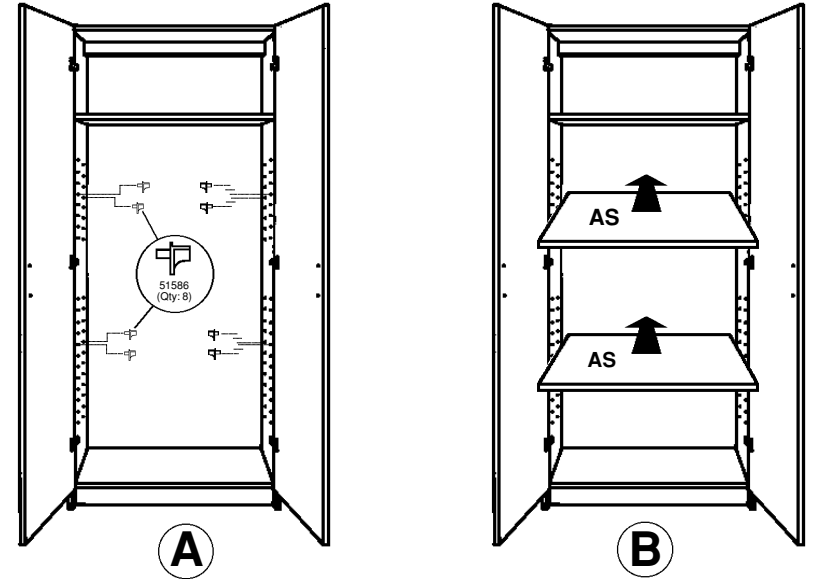
Instale un asa en cada puerta usando dos tornillos en cada asa.

Installer une poignée sur chaque porte en utilisant deux vis par poignée.

DOOR ADJUSTMENT / AJUSTES DE LA PUERTA / RÉGLAGE DES PORTES



7



A. Install the adjustable shelf supports in the predrilled holes.

A. Coloque los soportes de los estantes ajustables en los agujeros taladrados.

A. Insérer les supports des étagères réglables dans les trous préperforés.

B. Install the adjustable shelves (AS).

B. Instale los estantes ajustables (AS).

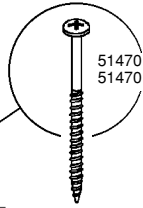
B. Mettre en place les étagères réglables (AS).

8

First, locate a wall stud. Then, screw through wood cleat securely into wall stud.

Primero, localice uno de los montantes de la pared. Después, atornille la tablilla de madera fijamente en el montante de la pared.

Premièrement, repérez un poteau mural. Ensuite, vissez au travers du tasseau, puis solidement dans le poteau mural.



51470 (#12316) Qty: 2
51470 (#12327) Qty: 1

