

Assembly Instructions:

Directives d'assemblage / Instrucciones / Anleitungen zum Zusammenbau:

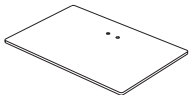


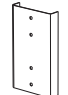

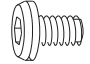

QTY Cant. / Qté / Menge	PARTS LIST Lista de Componentes / Liste des pieces / Teileliste:
1	 A
1	 B
1	 C
1	 D
6	 E
6	 (1)
1	 (2)

FIGURE 1

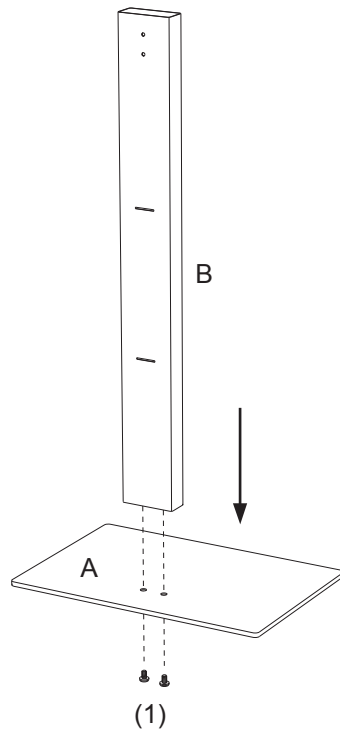


FIGURE 2

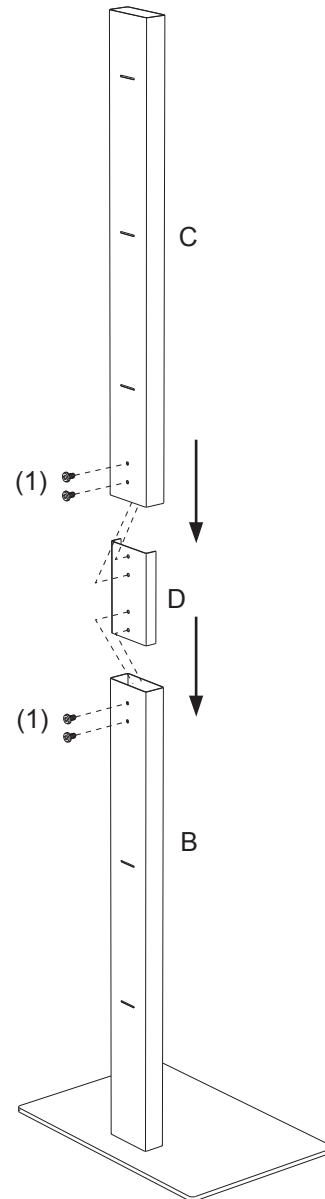
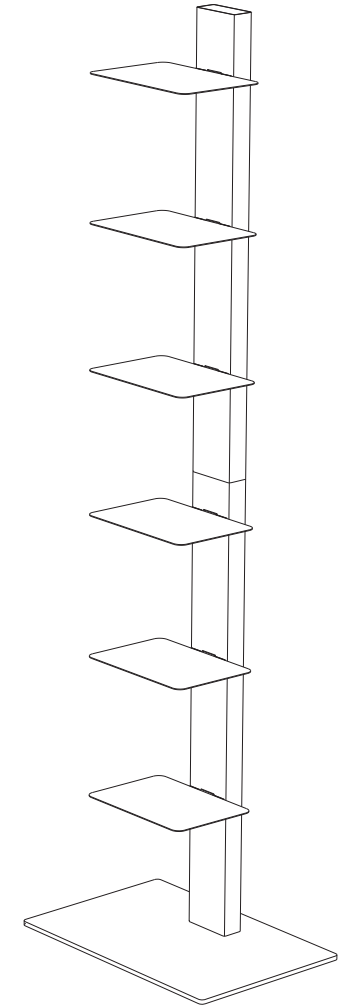
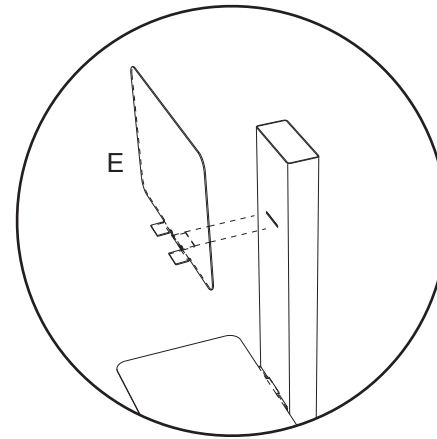


FIGURE 3



103 CD Multimedia Storage

ATLANTIC

©2004 Atlantic Inc.

Santa Fe Springs, CA, U.S.A.

U.S. AND OTHER FOREIGN PATENTS PENDING

Patentes de los EUA y países extranjeros en trámite

En cours pour Etats Unis et autres pays étrangers

U.S. und andere ausländische Patente sind hängig

ALL RIGHTS RESERVED

Derechos Reservados / Tous droits réservés /

Alle Rechte vorbehalten

www.atlantic-inc.com

MADE IN CHINA

Hecho en China / Fabriqué en Chine /

Hergestellt in China

