

# American Standard

## Installation Instructions Instrucciones de Instalacion Instructions d'installation

### COLONY SOFT

### SINGLE CONTROL KITCHEN FAUCET

### MEZCLADORA DE COCINA MONOMANDO

### ROBINETS MONOPIÈCES DE CUISINE COLONY

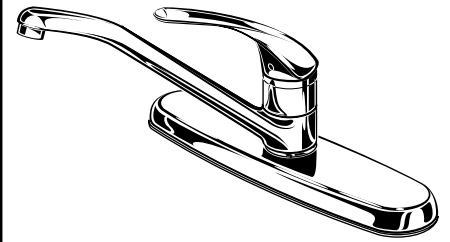
Thank you for selecting American-Standard...the benchmark of fine quality for over 100 years. To ensure that your installation proceeds smoothly...please read these instructions carefully before you begin.

Gracias por preferir American Standard... El punto de referencia de la más fina calidad por más de 100 años. Para asegurar que su instalación se efectue de la mejor forma favor de leer estas instrucciones cuidadosamente antes de empezar.

Nous vous remercions d'avoir choisi American Standard... synonyme de qualité supérieure depuis plus de 100 ans. Pour s'assurer d'une installation sans inconvénients, veuillez lire attentivement ces instructions avant de commencer.

4175.500

4175.501



Certified to comply with ASME A112.18.1M  
U.S. Patent No. 6,202,686

M968733A

#### TOOLS REQUIRED

#### HERRAMIENTAS NECESARIAS

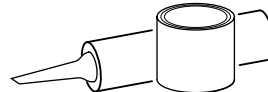
#### OUTILS REQUIS



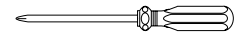
Channel Locks  
Pinzas de Plomero  
Pincas de sûreté



Adjustable Wrench  
Llave Ajustable  
Clé universelle

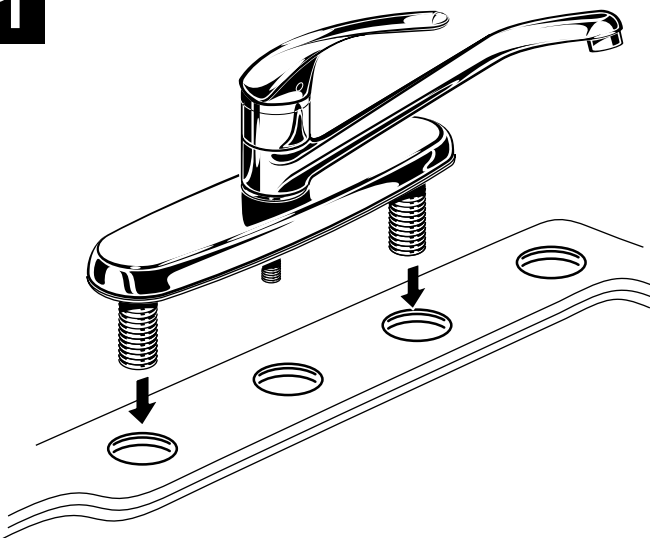


Plumbers' Putty or Caulking  
Masilla de Plomero  
Mastic de plomberie

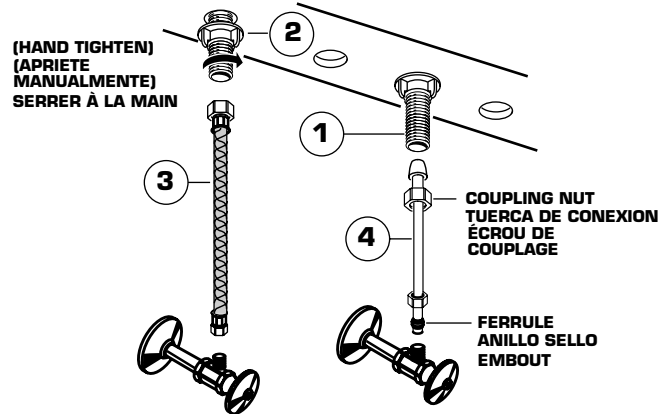


Phillips Screwdriver  
Desarmador Regular  
Tournevis cruciforme

1



2



**NOTE: FLEXIBLE SUPPLIES HAVE TO BE PURCHASED SEPARATELY**  
**NOTA: LAS MANGUERAS FLEXIBLES DE ALIMENTACION SE TIENEN QUE COMPRAR POR SEPARADO**  
**NOTE: LES CONDUITES D'ALIMENTATION FLEXIBLES DIVENT ETRE ACHETEES SEPAREMENT**

#### INSTALL FAUCET

**CAUTION** Turn off hot and cold water supplies before beginning.

- Install FAUCET (1) on sink. (No sealant is required unless mounting deck on SINK is uneven)

#### INSTALACION DE LA LLAVE

**ADVERTENCIA:** Cierre la tubería de la alimentación del agua caliente y fría antes de comenzar la instalación

- Instale la llave (1) sobre el fregadero. (No es necesario sellar a menos que la cubierta de montaje en el fregadero no este uniforme).

#### INSTALLER LE ROBINET

**ATTENTION** Fermer l'alimentation d'eau chaude et froide avant de commencer.

- Installer le ROBINET (1) sur le lavabo. (Aucun scellant n'est requis sauf si la surface du lavabo est inégale)

#### SECURE FAUCET AND MAKE WATER SUPPLY CONNECTIONS

- Secure FAUCET (1) with ATTACHMENT NUTS (2) supplied. (HAND TIGHTEN).
- Connect water supply to FAUCET (1) with 1/2" IPS FLEXIBLE SUPPLIES (3) or 3/8" O.D. BULL-NOSE RISERS (4). Use adjustable wrench to tighten connections. Do not over tighten. Be careful not to kink copper supply when bending. Use tubing cutter to cut to proper length.

#### ASEGURE LA LLAVE Y HAGA LAS CONEXIONES DE ALIMENTACION

- Asegure la llave(1) con las tuercas de fijación incluidas (2) (APRIETE MANUALMENTE)
- Conecte el suministro de agua a la llave (1) con los conectores flexibles roscados de 1/2" o con los tubos de cobre de 3/8" con conexiones macho. Utilice la llave ajustable para apretar las conexiones. No apriete de manera excesiva. Sea cuidadoso, no retuerza los tubos de cobre cuando los doble. Utilice un cortador para tubo, para cortar la longitud apropiada.

#### HOTLINE FOR HELP

#### NUMERO DE EMERGENCIA ASSISTANCE TÉLÉPHONIQUE

For toll-free information and answers to your questions, call:  
Para información y respuestas a sus preguntas, llame sin costo al:  
French:

1 (800) 223-0068

Weekdays *Días laborales de las* French

8:00 to 7:00 p.m. Eastern Time

Saturdays *Sábados* French

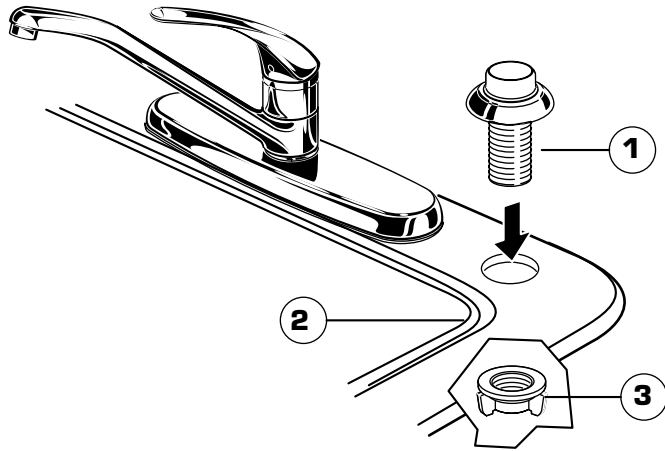
8:00 a.m. to 4:00 p.m. Eastern Time

CANADA 1-800-387-0369 (TORONTO 1-905-306-1093)



#### FIXER LE ROBINET ET FAIRE LES RACCORDEMENTS D'ALIMENTATION D'EAU

- Fixer le ROBINET (1) avec les ÉCROUS DE FIXATION (2) inclus. (SERRER À LA MAIN).
- Raccorder l'alimentation d'eau au ROBINET (1) avec des TUYAUX FLEXIBLES DE 1/2" IPS (3) ou des TUYAUX D'ÉVENT DÉSAXÉS DE 3/8" D.E. (4). Serrer les raccords avec la clé universelle. Ne pas trop serrer. Veiller à ne pas crochir les tuyaux de cuivre en les pliant. Utiliser une scie à métaux pour ramener le tuyau à la bonne longueur.

**3****FITTING WITH SPRAY****FITTING WITH SPRAY**

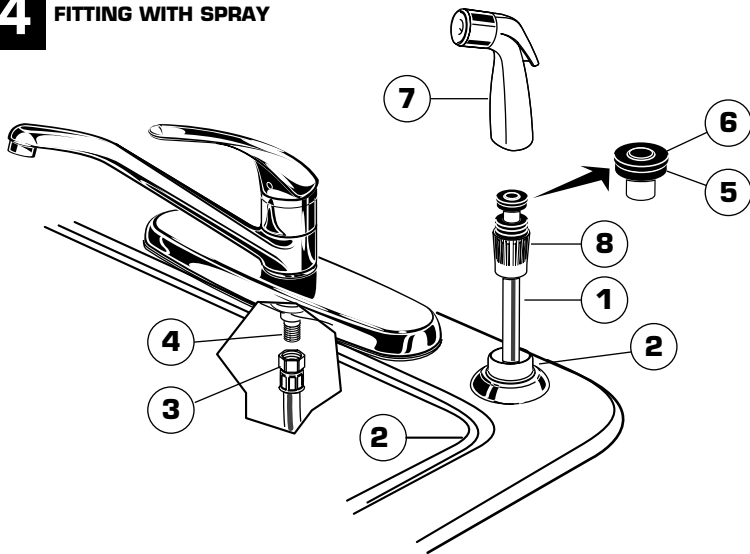
- Place SPRAY HOLDER (1) into separate hole of SINK (2) and assemble NUT (3) onto shank.
- From underside of SINK (2) and hand tighten NUT (3).

**MEZCLADORA CON REGADERA**

- Coloque el portaregadera (1) en el orificio separado de el fregadero (2) y ensamble la tuerca de fijación (3) sobre la rosca del portaregadera.
- Por la parte inferior de el fregadero (2) apriete manual mente la tuerca (3)

**ROBINET AVEC DOUCHETTE**

- Placer le PORTE-DOUCHETTE (1) dans l'orifice séparé de l'évier (2) et assembler l'ÉCROU (3) et la tige.
- Par dessous l'ÉVIER (2) et serrer l'ÉCROU (3) à la main.

**4****FITTING WITH SPRAY****FITTING WITH SPRAY**

- Feed SPRAY HOSE (1) through SPRAY HOLDER (2) and attach COUPLING NUT (3) of HOSE (1) to HOSE ADAPTOR (4) on valve body. Tighten COUPLING NUT (3) firmly.
- Make certain that SPACER WASHER (5) and RUBBER WASHER (6) are attached to SPRAY HOSE (1) and thread SPRAY HEAD (7) to NUT (8).

**MEZCLADORA CON REGADERA**

- Alimente la manguera de la regadera(1) através del portaregadera (2) y sujete la tuerca de conexión (3) de la manguera (1) al adaptador de la manguera (4) sobre el cuerpo de la valvula. Apriete la tuerca de conexión (3) firmemente.
- Asegurese que el empaque espaciador (5) y la arandela de hule (6) esten unidas a la manguera de la regadera (1) y enrosque la cabeza de la regadera (7) a la tuerca (8)

**ROBINET AVEC DOUCHETTE**

- Glisser le BOYAU DE LA DOUCHETTE (1) à travers le PORTE-DOUCHETTE (2) et joindre l'ÉCROU DE COUPLAGE (3) de l'ADAPTEUR (4) BOYAU À BOYAU (1) au corps de la valve. Serrer fermement l'ÉCROU DE COUPLAGE (3).
- S'assurer que la RONDELLE D'ESPACEMENT (5) et la RONDELLE EN CAOUTCHOUC (6) sont rattachées au BOYAU DE LA DOUCHETTE (1) et la TÊTE DE LA DOUCHETTE filetée (7) à l'ÉCROU (8).

**5****TEST INSTALLED FAUCET**

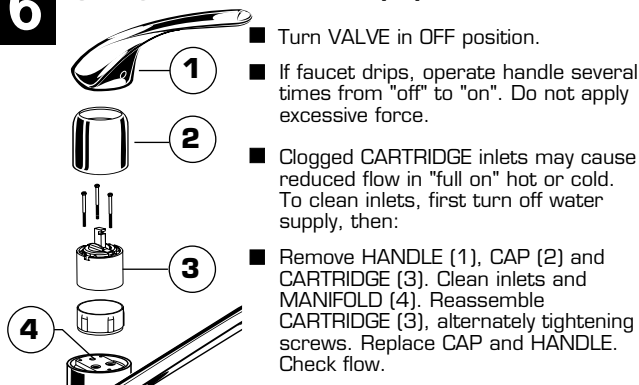
- Remove AERATOR. With handles in OFF position, turn on water supplies and check all connections for leaks.
- Operate HANDLE to flush water lines thoroughly. Rotate SPOUT in both directions. Replace AERATOR.
- Direct SPRAY HEAD into sink and activate SPRAY. Check HOSE connections for leaks.

**PRUEBA DE LA LLAVE INSTALADA**

- Remover el aireador con el manual en la posición de cerrado, abrir la alimentación de agua y checar todas las conexiones contra goteo (contra fugas)
- Girar el maneral para dejar fluir el agua de las tuberías. Girar la salida en ambas direcciones. Reinstalar el aireador.
- Dirigir la cabeza de la regadera hacia adentro del fregadero y active la regadera. Checar las conexiones de la manguera contra fugas.

**TESTER L'INSTALLATION DU ROBINET**

- Enlever l'AÉRATEUR. Les poignées en position FERMÉ, ouvrir l'alimentation d'eau et vérifier si les raccords fuient.
- Ouvrir les deux POIGNÉES pour rincer les conduits d'eau abondamment. Faire pivoter le BEC dans les deux directions. Replacer l'AÉRATEUR.
- En la dirigeant dans l'évier, activer la DOUCHETTE. Vérifier si le BOYAU fuit.

**6****SERVICE****If faucet drips proceed as follows:**

- Turn VALVE in OFF position.
- If faucet drips, operate handle several times from "off" to "on". Do not apply excessive force.
- Clogged CARTRIDGE inlets may cause reduced flow in "full on" hot or cold. To clean inlets, first turn off water supply, then:
- Remove HANDLE (1), CAP (2) and CARTRIDGE (3). Clean inlets and MANIFOLD (4). Reassemble CARTRIDGE (3), alternately tightening screws. Replace CAP and HANDLE. Check flow.

**Si la llave gotea proceda como sigue:**

- Gire el cartucho a la posición de cerrado
- Si la llave gotea, gire el maneral varias veces de posición de cerrado a la de abierto. No aplique fuerza excesiva.
- La obstrucción de la alimentación del cartucho, puede causar reducción en el flujo del agua en la posición de completamente abierto en el agua caliente o fría. Para limpiar los suministros , primero desconecte el suministro de agua, entonces.
- Desmontar el maneral (1), la cubierta (2) y el cartucho (3). Limpiar las tuberías de suministro y el cuerpo distribuidor. Reensamblar el cartucho (3) alternamente apriete los tornillos. Reinstale la cubierta y el maneral. Cheque el flujo del agua.

**Si le robinet coule, suivre les instructions suivantes:**

- FERMER la VALVE.
- Si le bec coule, ouvrir et fermer les poignées plusieurs fois de suite. Ne pas user de force excessive.
- Le blocage des entrées d'eau de la CARTOUCHE peut causer un débit réduit en position "complètement ouverte", chaud ou froid. Pour nettoyer les entrées, fermer d'abord l'alimentation d'eau, puis:
- Enlever la POIGNÉE (1), le CAPUCHON (2) et la CARTOUCHE (3). Nettoyer les entrées et le COLLECTEUR. Assembler à nouveau la CARTOUCHE (3), en serrant les vis en alternance. Replacer le CAPUCHON et la POIGNÉE.

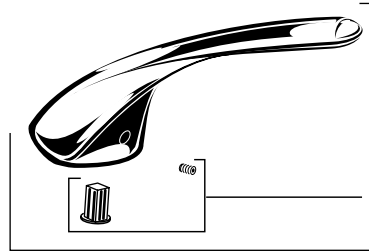
# American Standard

## COLONY SOFT

SINGLE CONTROL KITCHEN FAUCET  
 MEZCLADORA DE COCINA MONOMANDO  
 ROBINETS MONOPIÈCES DE CUISINE COLONY

MODEL NUMBER  
 NÚMERO DE MODELO  
 NUMÉRO DE MODÈLE

**4175.500**  
**4175.501**



**M961626-YYY0A**  
 HANDLE KIT  
 Juego de Maneral  
 TROUSSE DE LA POIGNÉE

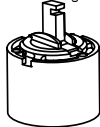
**030746-0070A**  
 HANDLE SCREW KIT  
 Juego de Tornillo  
 JEU DE VIS DE LA POIGNÉE



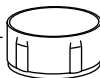
**M907300-YYY0A**  
 CAP  
 Cubierta  
 CAPUCHON



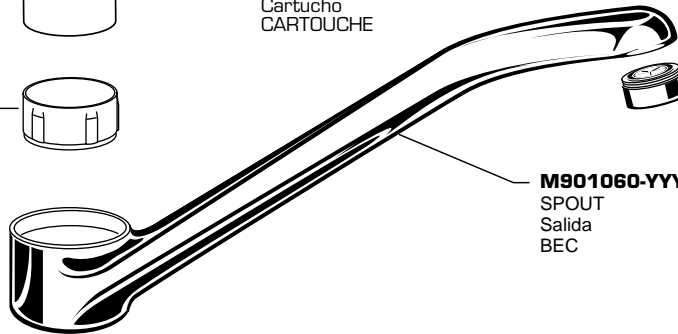
**M918506-0070A**  
 CARTRIDGE SCREWS  
 Tornillos de Cartucho  
 VIS DE LA CARTOUCHE



**A951470-0070A**  
 CARTRIDGE  
 Cartucho  
 CARTOUCHE

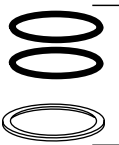


**M923300-0070A**  
 CAP RETAINER  
 Porta Cubierta  
 BAGUE de RETENUE



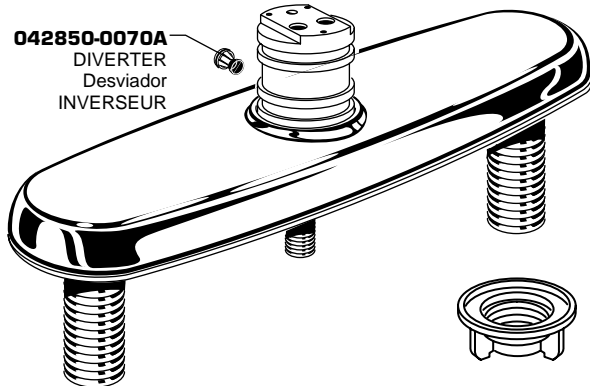
**066070-YYY0A**  
 AERATOR  
 Aireador  
 AÉRATEUR

**M901060-YYY0A**  
 SPOUT  
 Salida  
 BEC



**M960994-0070A**  
 Seals  
 Sellos  
 Anneaux d'étanchéité

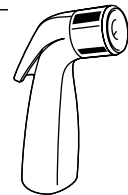
**042850-0070A**  
 DIVERTER  
 Desviador  
 INVERSEUR



**065800-0070A**  
 ATTACHMENT NUT  
 Tuerca de Fijacion  
 ÉCROU DE FIXATION



**024220-0070A**  
 SUPPLY NUT  
 Tuerca de Alimentacion  
 ÉCROU DE L'ALIMENTATION



**030730-0170A**  
 HANDSPRAY & HOSE  
 Regadera Manual &  
 Manguera  
 DOUCHETTE  
 ET BOYAU

**M953040-YYY0A**  
 SPRAY HOLDER  
 Portaregadera  
 PORTE-DOUCHETTE

