

American Standard

Installation Instructions Instrucciones de Instalación Instructions d'installation

COLONY

SINGLE CONTROL CENTERSET FAUCETS

MEZCLADORA DE LAVABO MONOMANDO

ROBINETS MONOPIÈCES À MONOCOMMANDE COLONY

2175.200

2175.205

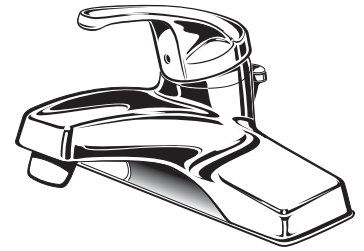
2175.207

2175.210

Thank you for selecting American-Standard...the benchmark of fine quality for over 100 years. To ensure that your installation proceeds smoothly please read these instructions carefully before you begin.

Gracias por preferir American Standard.... El punto de referencia de la más fina calidad por más de 100 años. Para asegurar que su instalación se efectúe de la mejor forma favor de leer estas instrucciones cuidadosamente antes de empezar.

Nous vous remercions d'avoir choisi American Standard... synonyme de qualité supérieure depuis plus de 100 ans. Pour s'assurer d'une installation sans inconvénients, veuillez lire attentivement ces instructions avant de commencer.



Certified to comply with ASME A112.18.1M
Certifié ASME A112.18.1M

M968342 Rev. 1.1

TOOLS REQUIRED



Channel Locks
Pinzas de Plomero
Pincas de sûreté

HERRAMIENTAS NECESARIAS



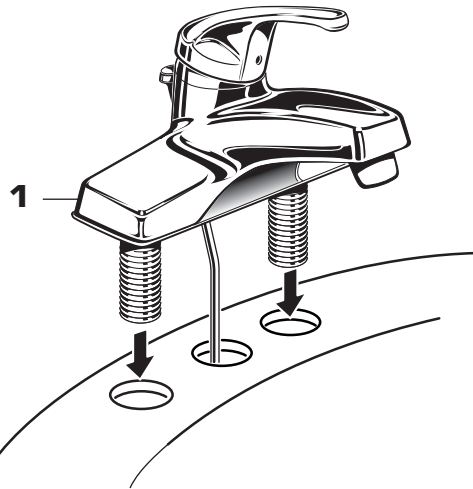
Adjustable Wrench
Llave Ajustable
Clé universelle

OUTILS REQUIS



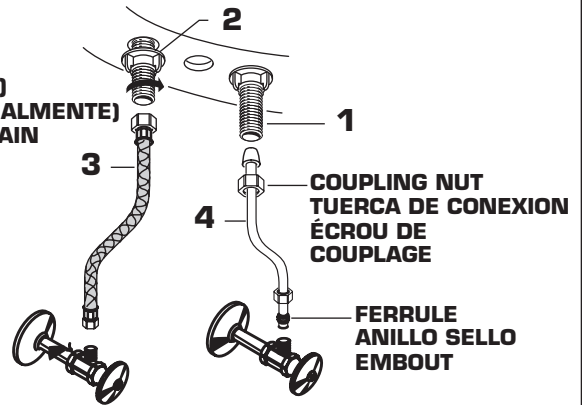
Phillips Screwdriver
Desarmador Regular
Tournevis cruciforme

1



2

(HAND TIGHTEN)
(APRIETE MANUALMENTE)
SERRER À LA MAIN



NOTE: FLEXIBLE SUPPLIES HAVE TO BE PURCHASED SEPARATELY
NOTA: LAS MANGUERAS FLEXIBLES DE ALIMENTACION SE TIENEN QUE COMPRAR POR SEPARADO
NOTE: LES CONDUITES D'ALIMENTATION FLEXIBLES DIVENT ETRE ACHETEES SEPAREMENT

INSTALL FAUCET

CAUTION

Turn off hot and cold water supplies before beginning.

- Install FAUCET (1) on lavatory. (No sealant is required unless mounting deck on lavatory is uneven).

INSTALACION DE LA LLAVE

ADVERTENCIA: Cierre la tubería de la alimentación del agua caliente y fría antes de comenzar la instalación.

- Instale la llave (1) sobre el lavabo. (No es necesario sellar a menos que la cubierta de montaje en el lavabo no este uniforme).

INSTALLER LE ROBINET

ATTENTION

Fermer l'alimentation d'eau chaude et froide avant de commencer.

Installer le ROBINET (1) sur le lavabo. (Aucun scellant n'est requis sauf si la surface du lavabo est inégale).

SECURE FAUCET AND MAKE WATER SUPPLY CONNECTIONS

- Secure FAUCET (1) with ATTACHMENT NUTS (2) supplied. (HAND TIGHTEN).
- Connect water supply to FAUCET (1) with 1/2" IPS FLEXIBLE SUPPLIES (3) or 3/8" O.D. BULL-NOSE RISERS (4). Use adjustable wrench to tighten connections. Do not over tighten. Be careful not to kink copper supply when bending. Use tubing cutter to cut to proper length.

ASEGURE LA LLAVE Y HAGA LAS CONEXIONES DE ALIMENTACION

- Asegure la llave (1) con las tuercas de fijación incluidas (2) (APRIETE MANUALMENTE).
- Conecte el suministro de agua a la llave (1) con los conectores flexibles roscados de 1/2" o con los tubos de cobre de 3/8" con conexiones macho. Utilice la llave ajustable para apretar las conexiones. No apriete de manera excesiva. Sea cuidadoso, no retuerza los tubos de cobre cuando los doble. Utilice un cortador para tubo, para cortar a la longitud apropiada.

FIXER LE ROBINET ET FAIRE LES RACCORDEMENTS D'ALIMENTATION D'EAU

- Fixer le ROBINET (1) avec les ÉCROUS DE FIXATION (2) inclus. (SERRER À LA MAIN).
- Raccorder l'alimentation d'eau au ROBINET (1) avec des TUYAUX FLEXIBLES DE 1/2" IPS (3) ou des TUYAUX D'ÉVENT DÉSAJÉS DE 3/8" D.E. (4). Serrer les raccords avec la clé universelle. Ne pas trop serrer. Veiller à ne pas crochir les tuyaux de cuivre en les pliant. Utiliser une scie à métaux pour ramener le tuyau à la bonne longueur.

HOTLINE FOR HELP NUMBERO DE EMERGENCIA ASSISTANCE TÉLÉPHONIQUE



For toll-free information and answers to your questions, call:
Para información y respuestas a sus preguntas, llame sin costo al:
Pour information et réponses à vos questions, composer sans frais:

1 800 442-1902

Weekdays Dias laborales de las Sur semaine:
8:00 to 6:00 p.m. EST

CANADA 1-800-387-0369 (TORONTO 1-905-306-1093)

Weekdays Dias laborales de las Sur semaine:
8:00 to 7:00 p.m. EST

Product names listed herein are trademarks of American Standard Inc.
© AS America, Inc. 2008

3 INSTALL POP-UP DRAIN

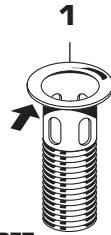
- Apply a bead of putty to underside of FLANGE (1).

INSTALACION DEL DESAGUE AUTOMÁTICO

- Aplique una capa de masilla en la parte inferior del contratapón (1).

INSTALLER LE VIDAGE À CLAPET

- Appliquer un trait de mastic sous la COLLERETTE (1).

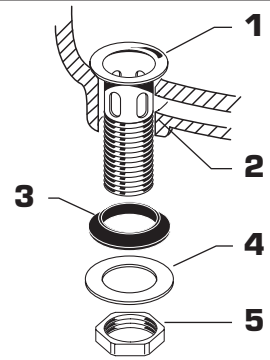


3a

- Drop FLANGE (1) into LAVATORY DRAIN (2). From below assemble RUBBER GASKET (3), METAL WASHER (4) and LOCK NUT (5). Do not tighten.

- Deje caer el contratapón dentro del desagüe del lavabo (2). Por la parte inferior ensamble el empaque de goma (3), la arandela de metal (4) y la contratuerca (5). No apriete excesivamente.

- Insérer la COLLERETTE (1) dans le VIDAGE DU LAVABO (2). Assemblez par dessous le JOINT EN CAOUTCHOUC (3), la RONDELLE EN MÉTAL (4) et l'ÉCROU DE FIXATION. Ne pas trop serrer.

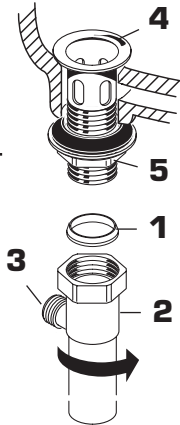


3b

- Place SEAL (1) with small end facing up into TAILPIECE (2) and tighten against DRAIN BODY (4). PIVOT ROD (3) opening in TAILPIECE (2) should face the rear of the lavatory. Tighten LOCK NUT (5) with channel locks. Do not over tighten.

- Coloque el sello (1) con el diámetro más pequeño hacia abajo dentro del tubo cola (2) y apriete. La abertura para la varilla pivote (3) en el tubo cola debe de estar dirigida hacia la parte posterior del lavabo. Apriete la tuerca de fijación (5) con las pinzas de plomero. No apriete excesivamente.

- Placer le JOINT D'ÉTANCHÉITÉ (1), le côté étroit vers le haut, dans la CRÉPINE D'ASPIRATION (2) et serrer autour du CORPS DU VIDAGE (4). L'ouverture de la TIGE DU PIVOT (3) dans la CRÉPINE D'ASPIRATION (2) devrait être tournée vers l'arrière du lavabo. Serrer le CONTRE-ÉCROU (5) avec les pinces à cannelure. Ne pas trop serrer.



3c

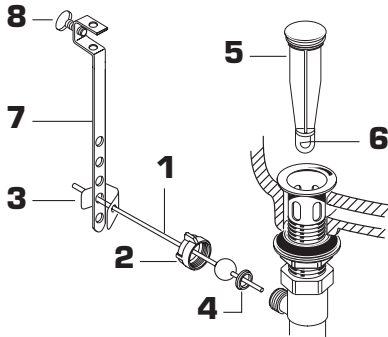
- Assemble PIVOT ROD (1), PIVOT NUT (2), CLIP (3) and SEAL (4) as shown. Hand tighten PIVOT NUT (2) Drop STOPPER (5) into drain.

(For vandal proof drain rotate stopper so PIVOT ROD (1) goes through EYE (6) of STOPPER (5). Make connection to "P" TRAP.)

- Remove one end of CLIP (3) from PIVOT ROD (1) by squeezing ends together while sliding.
- Insert PIVOT ROD (1) into second or third hole in EXTENSION (7) and reassemble CLIP (3). (EXTENSION (7) may need to be bent).
- Adjust STOPPER (5) height by repositioning EXTENSION (7) and tightening THUMBSCREW (8).

- Ensamble la varilla pivote (1) con la tuerca sujeción de la varilla pivote (2), el clip (3) y el sello (4) como se muestra en la figura. Apretar manualmente la tuerca pivote (2) dejar caer el tapón (5) dentro del drenaje. (Para modo de tapón antivandalico gire el tapón de tal forma que la varilla pivote (1) pase a través del ojo (6) del tapón. Conecte a la trampa "P")
- Remueva uno de los extremos del clip (3) de la varilla pivote (1) apretando los extremos juntos del clip mientras se desliza.
- Inserte la varilla pivote (1) dentro del segundo o tercer orificio de la varilla extensión (7) y ensamble el clip (3). (La varilla extensión (7) tal vez necesite ser doblada).
- Ajuste la altura del tapón de drenaje (5) relocalizando la varilla extensión (7), y apriete el tornillo mariposa (8).

- Assemble la TIGE DU PIVOT (1), l'ÉCROU DU PIVOT (2), la PINCE (3) et le JOINT D'ÉTANCHÉITÉ (4) comme montré. Serrer l'ÉCROU DU PIVOT (2) à la main. Insérer l'OBTURATEUR (5) dans le vidage. (Pour une installation anti-vandalisme, tourner l'obturateur pour que la TIGE DU PIVOT (1) passe dans l'OEIL (6) de l'OBTURATEUR (5). Raccorder au siphon en "P").
- Sortir en la glissant un côté de la PINCE (3) de la TIGE DU PIVOT (1) en pinçant les côtés.
- Insérer la TIGE DU PIVOT (1) dans le deuxième ou le troisième trou de la RALLONGE (7) et assembler à nouveau la PINCE (3). (Il peut être nécessaire de plier la RALLONGE (7))
- Ajuster la hauteur de l'OBTURATEUR (5) en positionnant à nouveau la RALLONGE (7) et en tournant la vis à oreilles.



4 TEST INSTALLED FAUCET

- Remove AERATOR. With handles in OFF position, turn on water supplies and check all connections for leaks.
- Operate handle to flush water lines thoroughly. Operate LIFT ROD and check DRAIN for leaks. Replace AERATOR.

PRUEBA DE LA LLAVE INSTALADA

- Remover el aireador con el maneral en la posición de cerrado, abrir la alimentación de agua y checar todas las conexiones contra goteo (contra fugas).
- Girar el maneral en cualquier dirección para dejar fluir el agua de las tuberías. Accionar la varilla del drenaje y cheque contra fugas. Reinstalar el aireador.

TESTER L'INSTALLATION DU ROBINET

- Enlever l'AÉRATEUR. Les poignées en position FERMÉ, ouvrir l'alimentation d'eau et vérifier si les raccords fuient.
- Ouvrir les deux POIGNÉES, rincer les conduits d'eau abondamment. Opérer la TIGE DE LEVAGE et vérifier si le VIDAGE fuit. Replacer l'AÉRATEUR.

5 SERVICE

If faucet drips proceed as follows:

- Turn VALVE in OFF position.
- If faucet drips, operate handle several times from "off" to "on". Do not apply excessive force.
- Clogged CARTRIDGE inlets may cause reduced flow in "full on" hot or cold. To clean inlets, first turn off water supply, then:
- Remove HANDLE (1), CAP (2) and CARTRIDGE (3). Clean inlets and MANIFOLD. Reassemble CARTRIDGE (3), alternately tightening screws. Replace CAP and HANDLE. Check flow.

Si la llave gotea proceda como sigue:

- Gire el cartucho a la posición de cerrado
- Si la llave gotea, gire el maneral varias veces de posición de cerrado a la de abierto. No aplique fuerza excesiva.
- La obstrucción de la alimentación del cartucho, puede causar reducción en el flujo del agua en la posición de completamente abierto en el agua caliente o fría. Para limpiar los suministros, primero desconecte el suministro de agua, entonces:
- Desmontar el maneral (1), la cubierta (2) y el cartucho (3). Limpiar las tuberías de suministro y el cuerpo distribuidor. Reensamblar el cartucho (3) alternadamente apriete los tornillos. Reinstale la cubierta y el maneral. Cheque el flujo del agua.

Si le robinet coule, suivre les instructions suivantes:

- FERMER la VALVE.
- Si le bec coule, ouvrir et fermer les poignées plusieurs fois de suite. Ne pas user de force excessive.
- Le blocage des entrées d'eau de la CARTOUCHE peut causer un débit réduit en position "complètement ouverte", chaud ou froid. Pour nettoyer les entrées, fermer d'abord l'alimentation d'eau, puis:
- Enlever la POIGNÉE (1), le CAPUCHON (2) et la CARTOUCHE (3). Nettoyer les entrées et le COLLECTEUR. Assembler à nouveau la CARTOUCHE (3), en serrant les vis en alternance. Replacer le CAPUCHON et la POIGNÉE.

