

For Customers and Sony Dealers  
in North and Central America

## *Tabletop Stand*

---

Instructions \_\_\_\_\_ **US**

Mode d'emploi \_\_\_\_\_ **FR**

Instrucciones \_\_\_\_\_ **ES**

## **SU-P42T2/SU-P50T2**

Thank you for purchasing this product.

## WARNING

If the safety precautions are not observed or the product is used incorrectly, it may result in serious injury or fire.

This instruction manual shows the correct handling of the product and important precautions necessary to prevent accidents. Be sure to read this manual thoroughly and use the product correctly. Keep this manual available for future reference.

### For Sony dealers

Sufficient expertise is required for installing this product. Be sure to read this instruction manual thoroughly to do the installation work safely. Sony is not liable for any damages or injury caused by mishandling or improper installation. Please give this manual to the customer after installation.

## On Safety

Products by Sony are designed with safety in mind.

If the products are used incorrectly, however, it may result in a serious injury through fire, electric shock, the product toppling over, or the product dropping. Be sure to observe the precautions for safety to prevent such accidents.

## CAUTION

This Tabletop Stand is intended for use only with the following products. Use with other apparatus is capable of resulting in instability causing possible injury.

### Specified product (As of December 2003)

Tabletop Stand	SU-P42T2	SU-P50T2	
Flat Panel Color Television (Display Model)	KDE42XBR950 (PDM-4210)	KDE50XBR950 (PDM-5010)	KDE61XBR950 (PDM-6110)
LCD Color Television (Display Model)	KDL42XBR950 (LDM-4210)	—	

## WARNING

If the following precautions are not observed, serious injury or death through fire, electric shock, the product toppling over, or the product dropping can result.

Be sure to subcontract the installation to Sony dealers.

If persons other than Sony dealers do the installation work, this may result in serious injury, as the Display Unit is very heavy.

Be sure to take measures to prevent the stand from toppling over.

If you fail to do so, the Tabletop Stand may topple over during an earthquake and cause injury or property damage. Draw a rope, chain, etc. through the holes of the Security Attachments located on the upper part of the main bracket and fix the other ends of the rope, chain, etc. to the wall, pillar, etc. to anchor the Tabletop Stand and prevent it from toppling over.

Be sure to install the Tabletop Stand on a solid and flat surface.

Do not install the Tabletop Stand so that it leans in one direction. If you do so, the Tabletop Stand may topple over or the Display Unit may fall. This may cause injury or property damage.



Be sure to install the Tabletop Stand on a stable surface.

If you install the Tabletop Stand on an unstable surface, it may lose its balance and topple over or fall off. This may cause injury or property damage.



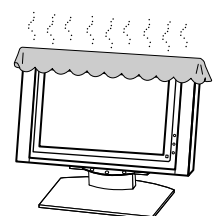
Do not lean on or hang from the Display Unit with the Display Unit installed on the Tabletop Stand.

The Tabletop Stand may topple over, or the Display Unit may fall and cause serious injury or death.

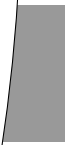


Do not cover the ventilation hole of the Display Unit.

If you cover the ventilation hole (with a cloth, etc.), heat may build up inside and cause fire.



Dr



t may

---

## Notes on installation

- When assembling, lay the packing materials on the floor to avoid damage to the floor.
- Install the stand on a solid and flat surface. Do not allow the stand to be installed at an angle or incline. To avoid this, observe the following precautions.
  - If you install the stand on a soft surface such as a mat or a carpet, lay a board over the designated location beforehand.
  - Do not install the stand in a place subject to direct sunlight or near a heater.
  - Do not install the stand in a hot or humid place, or outdoors.

---

## Note on use

To keep the stand clean, occasionally wipe the stand with a dry soft cloth. Stubborn stains may be removed with a cloth slightly dampened with diluted detergent. Then wipe the area with a dry soft cloth. Do not use chemicals, such as thinner or benzine, as they damage the finish of the stand.

## Assemble the Tabletop Stand

For Sony Dealers

### To Sony Dealers

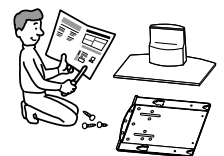
The following instructions are for Sony Dealers only. Be sure to read safety precautions described above thoroughly and pay special attention to safety during the installation, maintenance, checking and repair of this product.

Be sure that two or more persons do the installation work.

Be sure that two or more persons install the Display Unit on the Tabletop Stand. If one person does the installation work alone, this may result in an accident or an injury.

Be sure to assemble the Tabletop Stand securely following the instructions in this manual.

If any of the screws are loose or fall out, the Tabletop Stand may lean and topple over, or the Display Unit may fall. This may cause injury or property damage.



Be careful not to hurt your hands or fingers when assembling the Tabletop Stand.

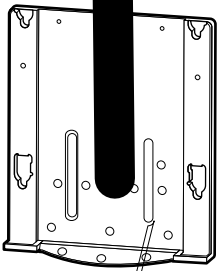
Be careful not to hurt your hands or fingers when assembling the Tabletop Stand or when installing the Display Unit.

Be sure to install the Display Unit securely, following the proper procedure.

Be sure to tighten the screws firmly.

If the Display Unit is not installed securely, it may fall and cause injury.

## Check the parts

Name	Quantity	Name	Quantity
Main bracket 	1	Countersink screw	10
		Securing screw	2
Stand	1	Cable clamber	1

Prepare a Phillips screwdriver beforehand.

## Install the main bracket

Align the main bracket over the screw holes on the stand. Then fasten the main bracket to the stand using 10 countersink screws.

Be sure that two or more persons hold the parts during this procedure.

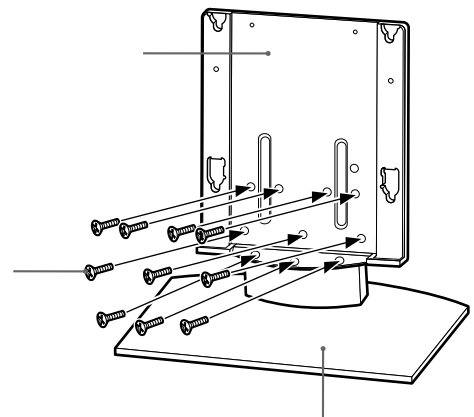
Tighten the 10 countersink screws once again after screwing them temporarily.

### Note

Be sure to hold the stand firmly and keep it stable.

### Caution

When using an electric screwdriver, set the torque setting to about 2.45N·m. Do not use an impact driver. If you use an impact driver or an electric screwdriver with the torque setting out of the specified range, screws may be excessively tightened, which may damage the screws or product. The stand may fall and serious injury may result.



# Install the Display Unit

## WARNING

Be sure to complete the installation before connecting the AC power cord to the wall outlet. If you a power cord to be pinched under or between pieces of equipment, this may result in a short circuit or shock.

If you stumble over the AC power cord or the Display Unit, the stand may topple over and cause in

## 1 Install the Display Unit on the Tabletop Stand.

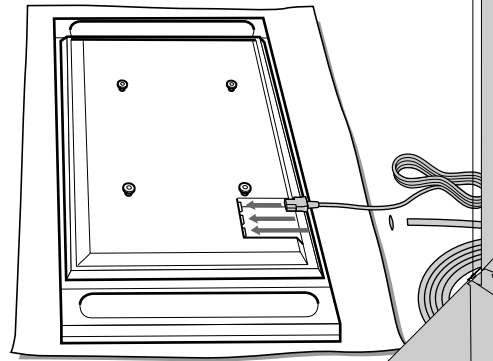
- 1 Connect the AC power cord and the Display Interface Cable to the Display Unit.

### Tip

See the instruction manual of the Sony Flat Panel Color Television (KDE42XBR950/KDE50XBR950/KDE61XBR950/KDL42XBR950) for more details on connecting the AC power cord and the Display Interface Cable.

### Notes

- If the weight of the Display Unit is placed on the speakers, deformation or a loose connection of the speakers may result. To avoid this, observe the following. (KDE61XBR950, KDL42XBR950 only)
  - Do not hold the speakers when carrying the Display Unit.
  - When connecting cables to the Display Unit, place packing material, etc. on the floor and lay the Display Unit face down on it so that the speakers on either side of the Display Unit are clear of the packing material, etc.
- Be sure to place the Display Unit stably.
- Use soft cloth to protect the screen of the Display Unit from damage or dirt.



- 2 Be sure that two or more persons hold the right and left edges of the top and the under sides of the Display Unit while fitting the hooks on the rear of the Display Unit into the holes on the fixtures of the stand. Then confirm that the hooks on the rear of the Display Unit are completely inserted into the four holes of the fixtures.

**Note**

Do not stumble over the AC power cord or the Display Interface Cable.

- 3 Slide the Display Unit straight downward until it snaps on.

**Notes**

- Slide the Display Unit completely down to the bottom. Confirm that the Display Unit is installed on the stand horizontally.
- Be sure to keep the Tabletop Stand stable while installing the Display Unit.



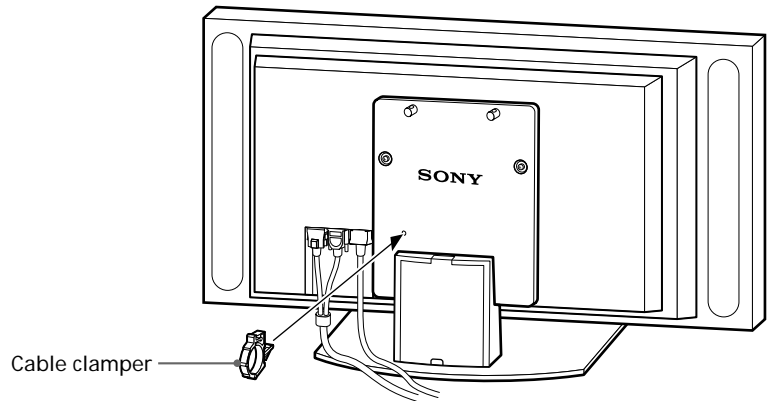
- 2 Attach the Display Unit to the stand with the two securing screws.



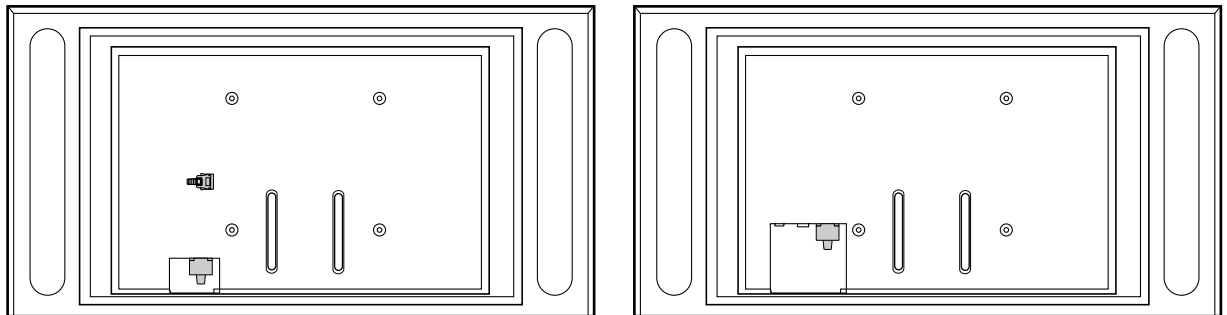
# 3

Route the AC power cord and the Display Interface Cable through the stand.

- 1 Attach the cable clasper to the main bracket.

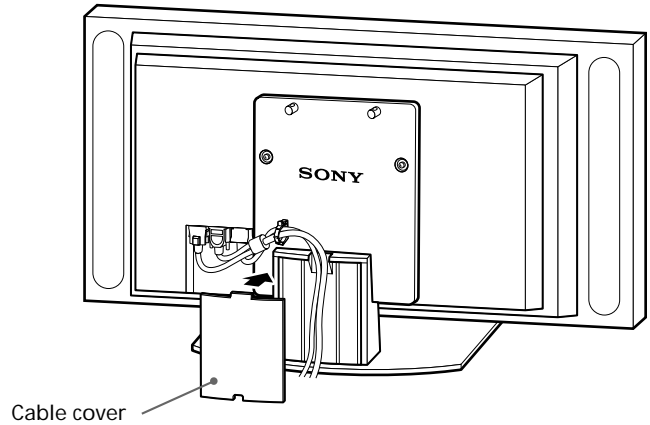


- 2 Draw the AC power cord and the Display Interface Cable through the cable clasper and fix them.



- 3 Remove the cable cover from the stand and route the AC power cord and the Display Interface Cable inside the stand.

- 4 Reattach the cable cover to the stand.

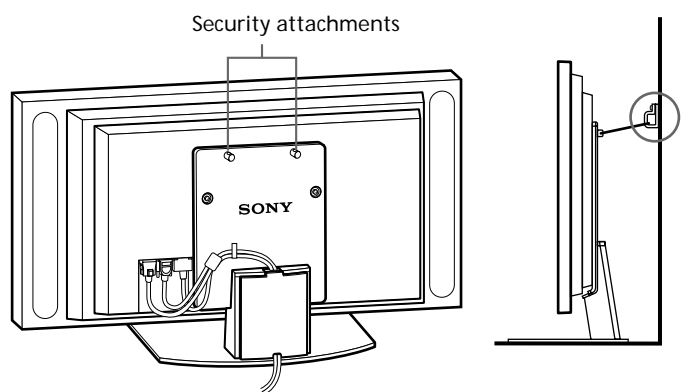


## Safety measures to prevent toppling over

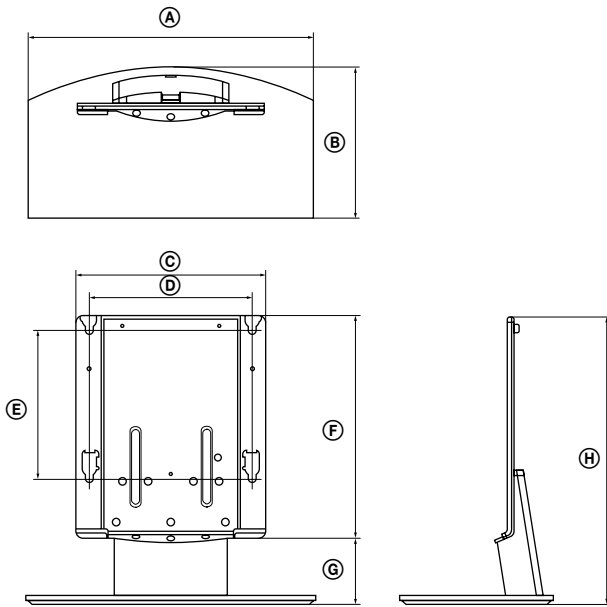
### WARNING

Be sure to take measures to prevent the stand from toppling over. If you fail to do so, the Tabletop Stand may topple over during an earthquake and cause injury or property damage. Anchor the Tabletop Stand to a wall, pillar, etc. to prevent it from toppling over.

Draw a rope, chain, etc. through the holes of the security attachments located on the upper part of the main bracket and fix the other ends of the rope, chain, etc. to the wall, pillar, etc. to anchor the Tabletop Stand and prevent it from toppling over.



# Specifications



		SU-P42T2	SU-P50T2
Dimensions: (mm/inches)	A	500 (19 11/16)	600 (23 5/8)
	B	295 (11 5/8)	321 (12 5/8)
	C	392 (15 7/16)	
	D	340 (13 3/8)	
	E	310 (12 7/32)	
	F	461 (18 5/32)	
	G	141 (5 9/16)	
	H	602 (23 11/16)	
Weight: (kg/lb)		16.0 (35 lb 4 oz)	19.0 (41 lb 14 oz)

Design and specifications are subject to change without notice.

Nous vous remercions d'avoir fait l'acquisition de ce produit.

## AVERTISSEMENT

Le non-respect des consignes de sécurité ou l'usage incorrect de ce produit peut provoquer des blessures graves ou des incendies.

Ce mode d'emploi indique l'utilisation correcte du produit et les précautions essentielles pour éviter tout accident. Lisez attentivement ce manuel et utilisez correctement le produit. Conservez soigneusement ce manuel pour pouvoir le consulter ultérieurement.

### À l'attention des détaillants Sony

Une certaine expérience est requise pour installer ce produit. Lisez ce mode d'emploi attentivement afin de procéder à l'installation en toute sécurité. Sony ne peut être tenu pour responsable de quelque dommage ou blessure que ce soit consécutif(ve) à une mauvaise utilisation ou à une installation incorrecte. Une fois l'installation terminée, remettez ce mode d'emploi aux clients.

## A propos des mesures de sécurité

Les produits Sony sont conçus pour vous offrir le maximum de sécurité. Toutefois si les produits sont utilisés de façon incorrecte, ils peuvent provoquer des blessures graves en cas d'incendie, d'électrocution, de chute ou s'ils basculent de leur support. Veillez à observer les consignes de sécurité préconisées pour éviter de tels accidents.

## ATTENTION

Ce porte-téléviseur est conçu pour être utilisé avec les produits suivants. D'autres appareils utilisés avec ce support peuvent être instables et entraîner des blessures.

### Produit spécifié (À partir de décembre 2003)

Porte-téléviseur	SU-P42T2	SU-P50T2	
Téléviseur à écran plat (Modèle d'écran)	KDE42XBR950 (PDM-4210)	KDE50XBR950 (PDM-5010)	KDE61XBR950 (PDM-6110)
Téléviseur couleur ACL (Modèle d'écran)	KDL42XBR950 (LDM-4210)	—	

## A l'attention des clients

### AVERTISSEMENT

Le non-respect des consignes suivantes peut être fatal ou entraîner des blessures graves en cas d'incendie, d'électrocution, de chute de l'appareil ou s'il bascule de son support.

#### Sous-traitez l'installation aux détaillants Sony.

L'installation du produit par des personnes autres que les détaillants Sony risque de provoquer des blessures graves car l'écran est très lourd.

#### Prenez toutes les mesures nécessaires afin d'éviter la chute du support.

Dans le cas contraire, le porte-téléviseur risque de tomber lors d'un tremblement de terre et de provoquer des dommages corporels ou matériels. Faites passer une corde, une chaîne ou équivalent dans les orifices des éléments de sécurité situés sur la partie supérieure de la console principale et fixez les extrémités de ces cordes, chaînes, etc., au mur, pilier, etc., pour y ancrer le porte-téléviseur et éviter qu'il ne tombe.

#### Installez le porte-téléviseur sur une surface plane et solide.

Ne montez pas le porte-téléviseur en position inclinée. Sinon le support risque de basculer ou l'écran risque de tomber. Ceci risque de provoquer des dommages corporels ou matériels.

#### Installez le porte-téléviseur sur une surface stable.

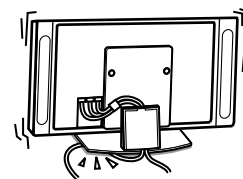
Si vous installez le porte-téléviseur sur une surface instable, il risque de ne pas être en équilibre et de basculer ou de tomber. Ceci risque de provoquer des dommages corporels ou matériels.

Ne vous appuyez pas et ne vous penchez pas sur l'écran monté sur le porte-



Veillez à ne pas coincer le cordon d'alimentation ou le câble d'interface de l'écran.

- Prenez garde de ne pas coincer le cordon d'alimentation ou le câble d'interface de l'écran lorsque vous installez l'écran sur le porte-téléviseur. Si le cordon d'alimentation ou le câble d'interface de l'écran est endommagé, ceci risque de provoquer un incendie ou une électrocution.
- Ne marchez pas sur le cordon d'alimentation ou le câble d'interface de l'écran lorsque vous transportez le porte-téléviseur. Si le cordon d'alimentation ou le câble d'interface de l'écran est endommagé à cause de cela, un incendie ou une électrocution risque de se produire.



Transportez le support comme indiqué dans ce manuel.

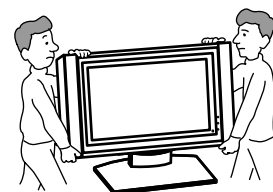
Si le porte-téléviseur est transporté de manière incorrecte, il risque de tomber et de provoquer des blessures.

Évitez de vous prendre les pieds dans le cordon d'alimentation ou le câble d'interface de l'écran.

Si vous vous prenez les pieds dans le cordon d'alimentation ou le câble d'interface de l'écran, le porte-téléviseur risque de tomber et de provoquer des blessures.

Ne transportez pas le porte-téléviseur lorsque l'écran du téléviseur se trouve dessus.

Retirez l'écran avant de transporter le porte-téléviseur. Sinon, l'écran risque de tomber et de provoquer des blessures.



## ATTENTION

Le non-respect des consignes suivantes peut entraîner des blessures ou des dommages matériels.

N'installez pas d'autre équipement que le produit spécifié.

Ce support est conçu pour être utilisé uniquement avec le produit spécifié. Si vous installez un autre équipement que celui spécifié, il risque de tomber et de provoquer des dommages corporels ou matériels.

Utilisez les vis de fixation.

Si vous n'utilisez pas les vis de fixation, l'écran risque de tomber et de provoquer des blessures.

---

## Notes à propos de l'installation

- Lors de l'assemblage des pièces, posez le matériel d'emballage sur le sol afin d'éviter d'endommager le sol.
- Montez le support sur une surface plane et solide. Le support doit être installé à la verticale et jamais incliné. Pour éviter cela, observez les précautions suivantes.
  - Si vous montez le support sur une surface moelleuse comme un tapis ou une moquette, posez au préalable une plaque sur l'emplacement concerné.
  - Ne montez pas le support dans un endroit exposé à la lumière directe du soleil ou à proximité d'une source de chaleur.
  - Ne montez pas le support dans un endroit chaud ou humide ou à l'extérieur.

---

## Remarque à propos de l'utilisation

Pour maintenir le support propre, nettoyez-le de temps en temps avec un chiffon doux et sec. Les tâches tenaces peuvent être nettoyées avec un chiffon légèrement imprégné de détergent dilué. Essuyez ensuite la surface avec un chiffon doux et sec. N'utilisez pas de produits chimiques tels qu'un diluant ou de l'essence car ils endommagent la surface du support.

# Assemblage du porte-téléviseur

A l'attention des détaillants Sony

### A l'attention des détaillants Sony

Les instructions suivantes concernent les détaillants Sony uniquement. Lisez attentivement les consignes de sécurité énoncées ci-dessus et soyez particulièrement attentifs lors de l'installation, de la maintenance, du contrôle et de la réparation de ce produit.

L'installation doit être réalisée par au moins deux personnes.

Assurez-vous qu'au moins deux personnes effectuent l'installation de l'écran sur le porte-téléviseur. Si une seule personne s'en charge, elle risque de se blesser ou de provoquer un accident.

Montez le porte-téléviseur solidement en suivant attentivement les instructions de ce mode d'emploi.

Si l'une des vis est desserrée ou tombe, le porte-téléviseur risque de pencher et de basculer ou l'écran du téléviseur risque de tomber. Ceci risque de provoquer des dommages corporels ou matériels.



Prenez garde de ne pas vous blesser à la main ou aux doigts lors de l'assemblage du porte-téléviseur.

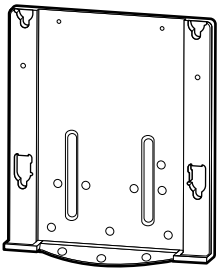


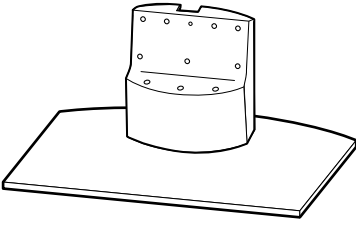

Prenez garde de ne pas vous blesser à la main ou aux doigts lors de l'assemblage du porte-téléviseur ou de l'installation de l'écran.

Montez l'écran solidement, en suivant la procédure appropriée.

Serrez les vis à fond.

Si l'écran n'est pas monté solidement, il risque de tomber et de provoquer des blessures.

# Vérification des pièces

Nom	Quantité	Nom	Quantité
Console principale 	1	Vis à tête fraisée 	10
		Vis de fixation 	2
Support 	1	Attache-fils 	1

Préparez au préalable un tournevis cruciforme.

## Montage de la console principale

Alignez la console principale sur les orifices des vis du support. Fixez ensuite la console principale sur le support à l'aide de dix vis à tête fraisée.

Deux personnes au moins doivent maintenir les pièces lors de cette procédure. Après les avoir vissées temporairement, vissez à fond les 10 vis à tête fraisée.



utilisez  
 tournevis élec...  
 les vis risquent d'être trop serrés...  
 pourrait endommager les vis ou le produit.  
 Le support risquerait de tomber et de  
 provoquer des blessures graves.



# Installation de l'écran

## AVERTISSEMENT

Vous devez avoir terminé l'installation avant de coincez le cordon d'alimentation sous ou entre l'appareil, cela risque de provoquer un court-circuit ou une électrocution. Si vous vous penchez dans le cordon d'alimentation ou l'écran, le support

le cordon d'alimentation sur la prise secteur. Si vous coincez le cordon d'alimentation sous ou entre l'appareil, cela risque de provoquer un court-circuit ou une électrocution. Si vous vous penchez dans le cordon d'alimentation ou l'écran, le support

## 1 Installez l'écran sur le porte-télé

- 1 Raccordez le cordon d'alimentation et le câble d'interface de l'écran sur l'écran.

### Conseil

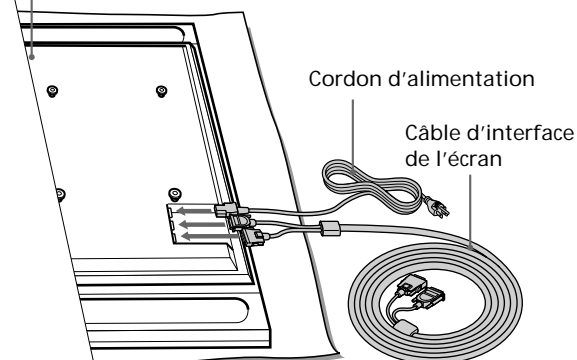
Pour davantage d'informations sur la connexion du cordon d'alimentation et du câble d'interface de l'écran, reportez-vous au mode d'emploi du téléviseur couleur à écran plat Sony (KDE42XBR950/KDE50XBR950/KDE61XBR950/KDL42XBR950).

### Remarques

- Si le poids de l'appareil est supporté par les enceintes, celles-ci risquent de se déformer ou de se desserrer. Pour éviter cela, observez les instructions suivantes. (KDE61XBR950, KDL42XBR950 uniquement)
  - Ne déplacez pas l'appareil en le tenant par les enceintes.
  - Lorsque vous connectez les câbles à l'appareil, placez le matériel d'emballage sur le sol et posez l'écran de l'appareil dessus, afin que les enceintes de chaque côté de l'appareil ne dépassent pas du matériel d'emballage.
- Veillez à placer l'appareil de façon stable.
- Pour éviter de rayer ou de salir la surface de l'écran, protégez-la avec un linge doux.

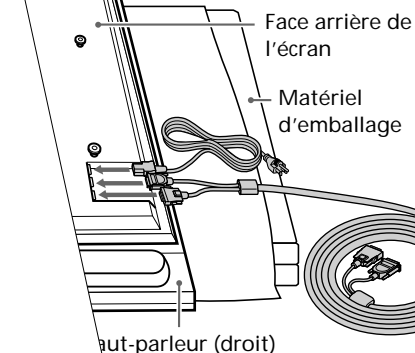
de l'écran sur l'écran.

rière de l'écran



KDE42XBR950/KDE50XBR950

leur (gauche)



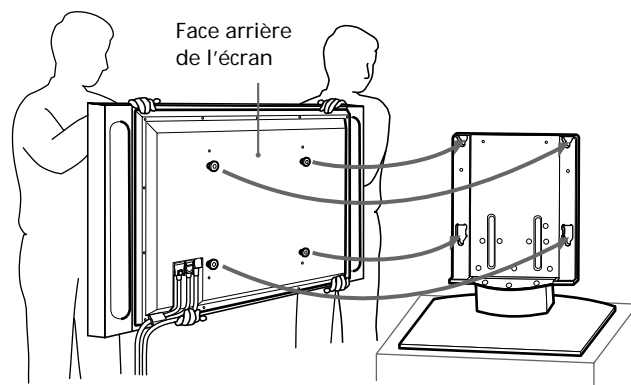
KDE61XBR950

KDL42XBR950

- ② Au moins deux personnes doivent tenir les bords gauche et droit de la partie supérieure et les parois latérales inférieures de l'écran au moment de fixer les crochets à l'arrière de l'écran dans les orifices du support. Assurez-vous ensuite que les crochets à l'arrière de l'écran sont entièrement insérés dans les quatre orifices prévus à cet effet.

**Remarque**

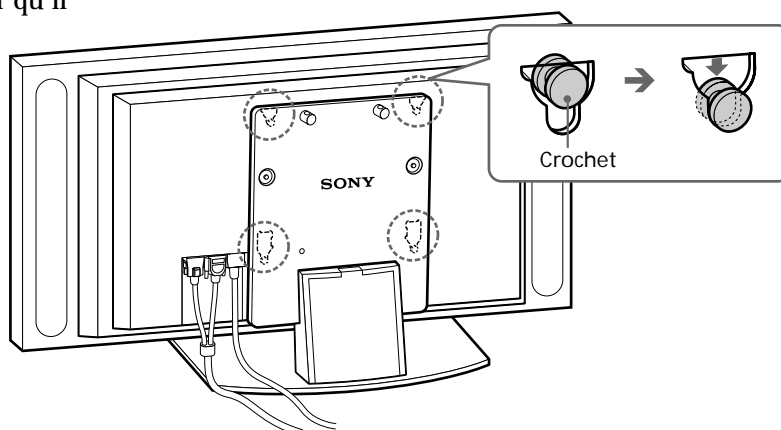
Évitez de vous prendre les pieds dans le cordon d'alimentation ou le câble d'interface de l'écran.



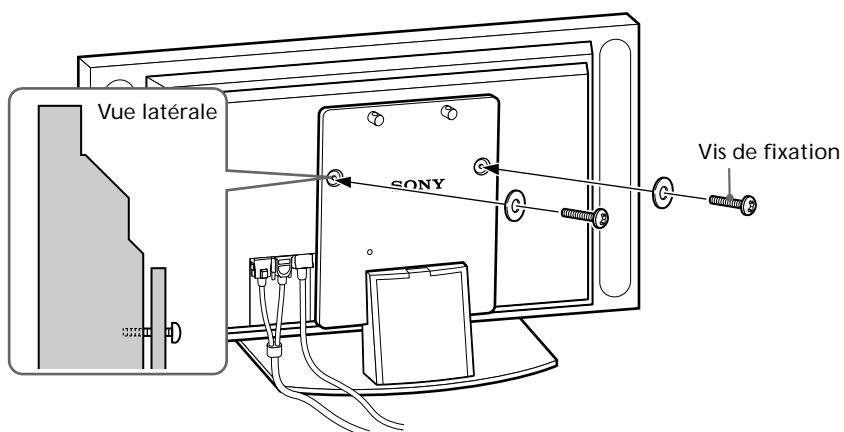
- ③ Faites glisser l'écran vers le bas jusqu'à ce qu'un déclic se fasse entendre.

**Remarques**

- Faites glisser l'écran jusqu'en bas. Vérifiez que l'écran est bien installé à l'horizontale sur le support.
- Lors de l'installation de l'écran, maintenez le porte-téléviseur pour qu'il reste stable.

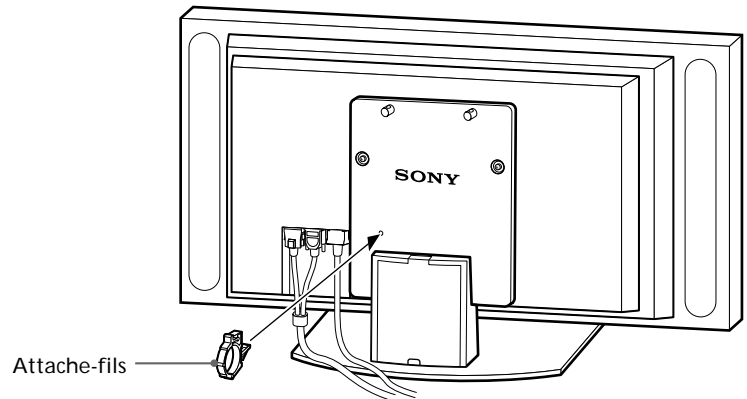


- 2 Fixez l'écran sur le support à l'aide des deux vis de fixation.

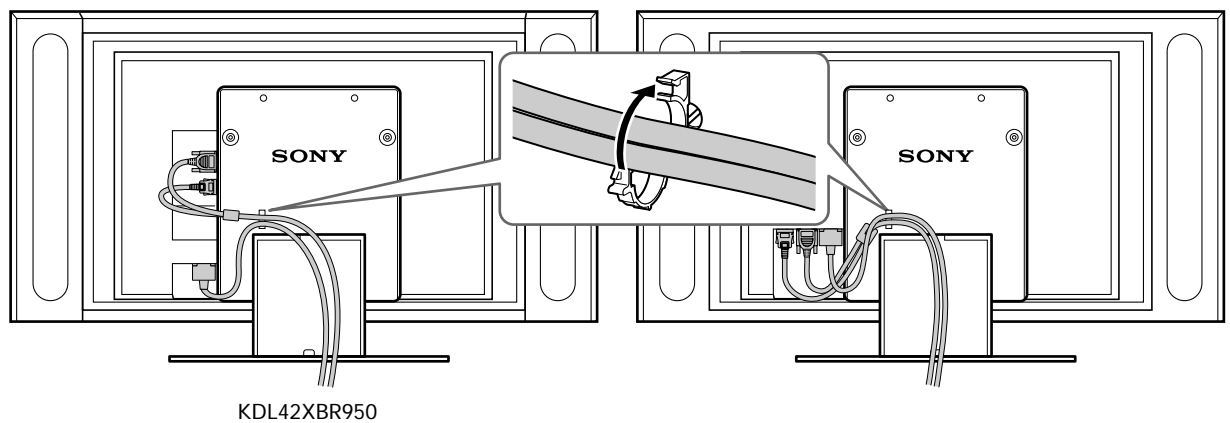


### 3 Faites passer le cordon d'alimentation et le câble d'interface de l'écran à travers le support.

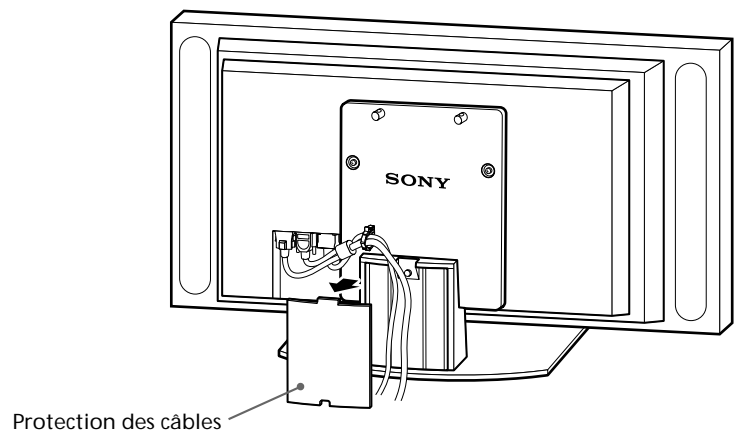
- 1 Fixez l'attache-fils sur la console principale.

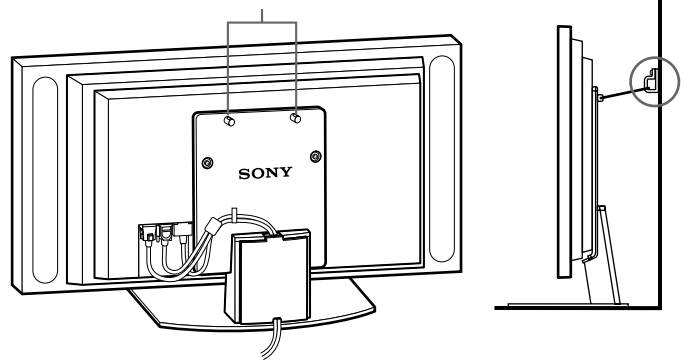
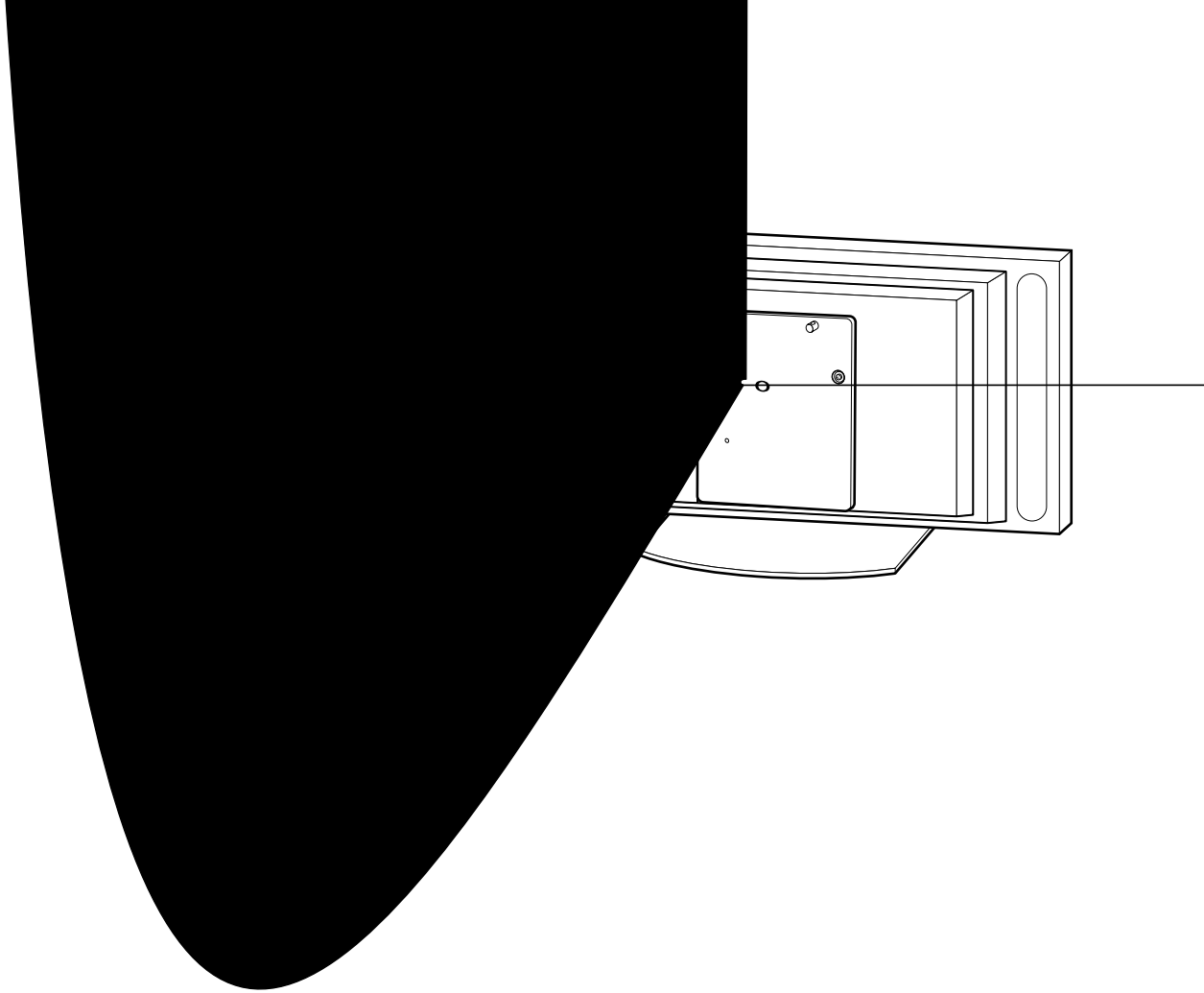


- 2 Faites passer le cordon d'alimentation et le câble d'interface de l'écran dans l'attache-fils et fixez-les.

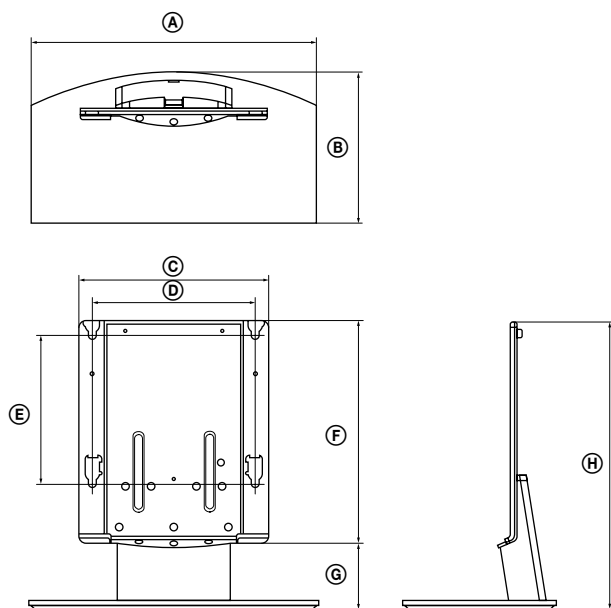


- 3 Retirez la protection des câbles du support et faites passer le cordon d'alimentation et le câble d'interface de l'écran à l'intérieur du support.





# Spécifications



		SU-P42T2	SU-P50T2
Dimensions : (mm/pouces)	A	500 (19 11/16)	600 (23 5/8)
	B	295 (11 5/8)	321 (12 5/8)
	C	392 (15 7/16)	
	D	340 (13 3/8)	
	E	310 (12 7/32)	
	F	461 (18 5/32)	
	G	141 (5 9/16)	
	H	602 (23 11/16)	
Poids : (kg/lb)		16,0 (35 lb 4 oz)	19,0 (41 lb 14 oz)

La conception et les spécifications sont sujettes à modification sans préavis.

Gracias por adquirir este producto.

## ADVERTENCIA

Si no se respetan las precauciones de seguridad o si el producto no se utiliza correctamente, pueden producirse lesiones graves o incendios.

Este manual de instrucciones muestra el manejo correcto del producto, además de precauciones importantes necesarias para evitar accidentes. Asegúrese de leerlo detenidamente y utilizar el producto correctamente. Conserve el manual para consultarlo en el futuro.

### Información para los distribuidores de Sony

Para instalar este producto, se requieren unos conocimientos técnicos suficientes. Lea este manual de instrucciones atentamente para realizar la instalación de manera segura. Sony no se responsabiliza de ningún daño o lesión provocada por una manipulación o instalación incorrectas. Proporcione este manual al cliente tras la instalación.

## Seguridad

Los productos de Sony están diseñados pensando en la seguridad. Sin embargo, si los productos se utilizan incorrectamente, pueden provocar lesiones graves a raíz de un incendio, una descarga eléctrica, que el producto vuelque o que se caiga. Para evitar tales accidentes, asegúrese de cumplir las precauciones de seguridad.

## PRECAUCIÓN

Este soporte de sobremesa ha sido diseñado para ser utilizado sólo con los productos siguientes. Si se utiliza con otros equipos podría desequilibrarse y provocar daños personales.

### Producto especificado (En fecha diciembre de 2003)

Soporte de sobremesa	SU-P42T2	SU-P50T2	
Televisor en color de panel plano (Modelo de monitor)	KDE42XBR950 (PDM-4210)	KDE50XBR950 (PDM-5010)	KDE61XBR950 (PDM-6110)
Televisor en color de pantalla de cristal líquido (Modelo de monitor)	KDL42XBR950 (LDM-4210)	—	

## ADVERTENCIA

Si no se tienen en cuenta las siguientes precauciones, pueden provocarse lesiones graves o incluso la muerte a raíz de un incendio, una descarga eléctrica, que el producto vuelque o que se caiga.

Asegúrese de contratar la instalación a un distribuidor Sony.

Si otras personas no calificadas realizan la instalación, pueden producirse lesiones graves puesto que el monitor es muy pesado.

Tome las debidas precauciones para evitar que el soporte vuelque.

De lo contrario, puede desequilibrarse durante un terremoto y provocar daños personales o materiales. Pase una cuerda, una cadena o similar a través de los orificios de fijación de seguridad situados en la parte superior de la abrazadera principal y fije los otros extremos de dichas cuerdas, cadenas, etc., a la pared, pilar, etc., para sujetar el soporte de sobremesa y evitar que se caiga.

Instale el soporte de sobremesa en una superficie plana y sólida.

No instale el soporte de sobremesa de forma que quede inclinado, ya que podría volcarse dicho soporte o caerse el monitor y provocar daños personales o materiales.



Instale el soporte de sobremesa en una superficie estable.

Si lo instala en una superficie inestable, puede desequilibrarse o caerse y provocar daños personales o materiales.



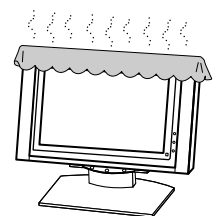
No se apoye en el soporte ni se agarre a él con el monitor instalado en el mismo.

Podría volcarse el soporte o caerse el monitor y provocar lesiones graves o muerte.



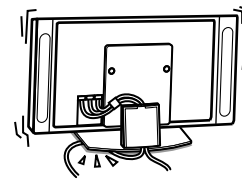
No obstruya el orificio de ventilación del monitor.

Si se cubre el orificio de ventilación (con un paño, etc.), el monitor podría sobrecalentarse y provocar un incendio.



Evite que el cable de alimentación o el cable de la interfaz de la pantalla queden atrapados.

- Evite que el cable de alimentación o el cable de la interfaz de la pantalla queden atrapados cuando instale el monitor en el soporte de sobremesa. Si alguno de estos dos cables se daña, puede producirse un incendio o una descarga eléctrica.
- No pise el cable de alimentación ni el cable de la interfaz de la pantalla cuando transporte el soporte de sobremesa, ya que podría dañarlos y provocar un incendio o una descarga eléctrica.



Transporte el soporte siguiendo las indicaciones de este manual.

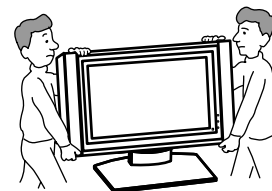
Si lo transporta de forma incorrecta, puede volcarse y provocar daños personales.

No tropiece con el cable de alimentación ni el cable de la interfaz de la pantalla.

Si tropieza con el cable de alimentación el soporte de sobremesa puede volcarse y provocar daños personales.

No transporte el soporte de sobremesa con el monitor instalado encima.

Antes de transportar el soporte de sobremesa, retire el monitor. De lo contrario, éste puede caerse y causar daños personales.



## PRECAUCIÓN

Si no se tienen en cuenta las precauciones siguientes, pueden provocarse daños personales o materiales.

No instale ningún equipo que no sea el producto especificado.

Este soporte está diseñado para utilizarse únicamente con el producto especificado. Si lo utiliza con otros productos, puede caerse y provocar daños personales o materiales.

Utilice los tornillos de fijación.

Si no los utiliza, el monitor puede caerse y provocar daños personales.



---

## Notas sobre la instalación

- Durante el montaje, coloque el material de embalaje en el piso para evitar que éste se dañe.
- Instale el soporte en una superficie plana y sólida. No lo instale en ángulo ni inclinado. Para instalarlo correctamente, tome las precauciones siguientes.
  - Si instala el soporte en una superficie blanda, como un felpudo o una alfombra, cubra primero dicha zona con un panel.
  - No instale el soporte cerca de un calefactor ni en un lugar expuesto a la luz solar directa.
  - No instale el soporte en un lugar cálido o húmedo, ni al aire libre.

---

## Nota sobre el uso

Para mantener el soporte limpio, utilice un paño suave y seco. Las manchas difíciles pueden eliminarse limpiando la zona afectada con un paño ligeramente humedecido con detergente diluido y, posteriormente, secándola con un paño suave y seco. No utilice ningún producto químico, como disolventes o bencina, ya que pueden dañar el acabado del soporte.

# Montaje del soporte de sobremesa

Para distribuidores  
Sony

## Para distribuidores Sony

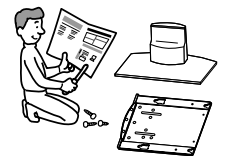
Las instrucciones siguientes van destinadas únicamente a distribuidores Sony. Procure leer detenidamente las instrucciones de seguridad descritas anteriormente y poner especial atención a la seguridad durante la instalación, mantenimiento, comprobación y reparación del producto.

Se recomienda que sean dos o más las personas que lleven a cabo la instalación de la unidad.

Procure que dos o más personas realicen el proceso de instalación del monitor en el soporte de sobremesa. Si lo hace sólo una persona, puede producirse un accidente o daños personales.

Monte el soporte de sobremesa correctamente siguiendo las instrucciones de este manual.

Si algún tornillo queda flojo o se cae, el soporte de sobremesa puede desequilibrarse y volcar, o el monitor puede caerse y provocar daños personales o materiales.



Tenga cuidado de no pillarse las manos o los dedos cuando monte el soporte de sobremesa.

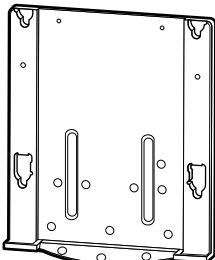


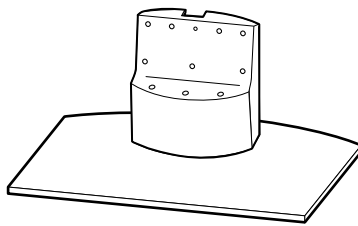

Tenga cuidado de no pillarse las manos o los dedos cuando monte el soporte de sobremesa o instale el monitor.

Instale el monitor firmemente siguiendo el procedimiento adecuado.

Apriete los tornillos con firmeza.

De lo contrario, el monitor puede caerse y provocar daños personales.

## Compruebe las piezas

Nombre	Cantidad	Nombre	Cantidad
Abrazadera principal 	1	Tornillo avellanado 	10
		Tornillo de fijación 	2
Soporte 	1	Pieza de sujeción del cable 	1

Tenga preparado un destornillador Phillips.

## Instale la abrazadera principal

Haga coincidir la abrazadera principal con los orificios para los tornillos del soporte. A continuación, fije la abrazadera principal al soporte mediante diez tornillos avellanados.

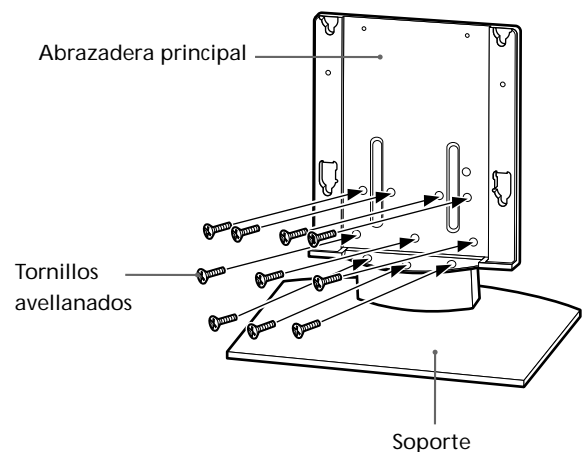
Durante este procedimiento, se recomienda que dos personas como mínimo sujeten las piezas. Vuelva a apretar firmemente los diez tornillos avellanados tras ajustarlos provisionalmente.

### Nota

Sujete el soporte con firmeza y manténgalo estable.

### Precaución

Si utiliza un destornillador eléctrico, establezca el ajuste de par en 2,45 N·m aproximadamente. No utilice un destornillador de impacto. Si utiliza un destornillador de impacto o uno eléctrico con el ajuste de par fuera del rango especificado, pueden apretarse excesivamente los tornillos, provocando daños a éstos o al producto. El soporte puede caerse y provocar lesiones graves.



# Instale el monitor

## ADVERTENCIA

Antes de conectar el cable de alimentación a la toma de corriente, asegúrese de haber finalizado la instalación. Si el cable de alimentación queda atrapado debajo o entre las piezas del equipo, puede producirse un cortocircuito o una descarga eléctrica. Si tropieza con el cable de alimentación o con el monitor, el soporte puede caerse y provocar daños personales.

## 1 Instale el monitor en el soporte de sobremesa.

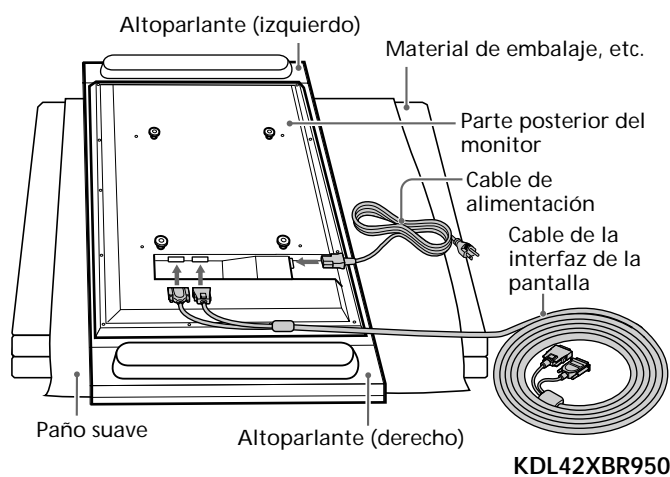
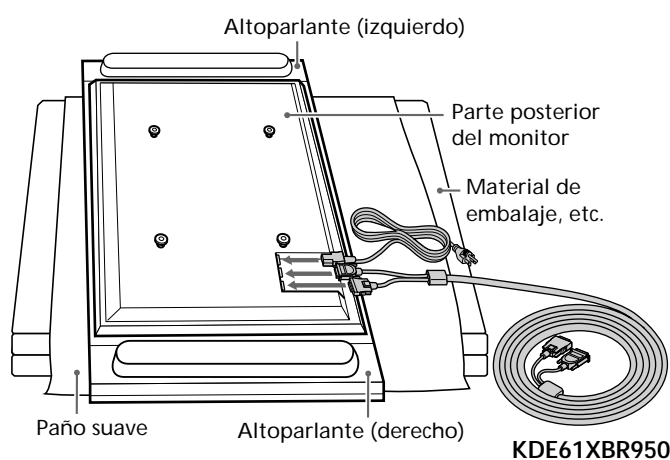
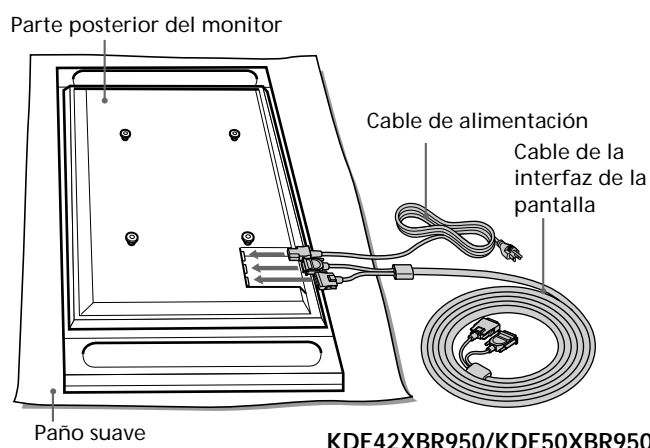
- 1 Conecte el cable de alimentación y el cable de la interfaz de la pantalla en el monitor.

### Sugerencia

Consulte el manual de instrucciones del televisor en color de panel plana de Sony (KDE42XBR950/KDE50XBR950/KDE61XBR950/KDL42XBR950) para obtener más información acerca de la conexión del cable de alimentación y el cable de la interfaz de la pantalla.

### Notas

- Si la pantalla se coloca sobre los altoparlantes, es posible que éstos se deformen o que su conexión se afloje. Para evitarlo, tenga en cuenta estos consejos. (sólo KDE61XBR950, KDL42XBR950)
  - No sujete los altoparlantes mientras traslada la pantalla.
  - Al conectar cables a la pantalla, coloque el material de embalaje, etc., en el suelo y la pantalla boca abajo sobre éste para que los altoparlantes situados a los lados de la misma queden libres.
- Asegúrese de que la pantalla presente una posición estable.
- Utilice un trapo suave para que el monitor de la pantalla no se dañe o se ensucie.

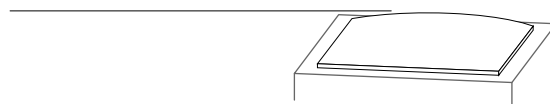


Las ilustraciones sin nombres de modelo que aparecen a partir de este punto corresponden al televisor en color de panel plano KDE42XBR950.

- 2 Cuando introduzca los ganchos de la parte posterior del monitor en los orificios de las unidades de fijación del soporte, asegúrese de que dos personas como mínimo sujetan los ángulos derecho e izquierdo de la parte superior e inferior del monitor. A continuación, compruebe que los ganchos de la parte posterior del monitor estén completamente introducidos en los cuatro orificios de las unidades de fijación.

**Nota**

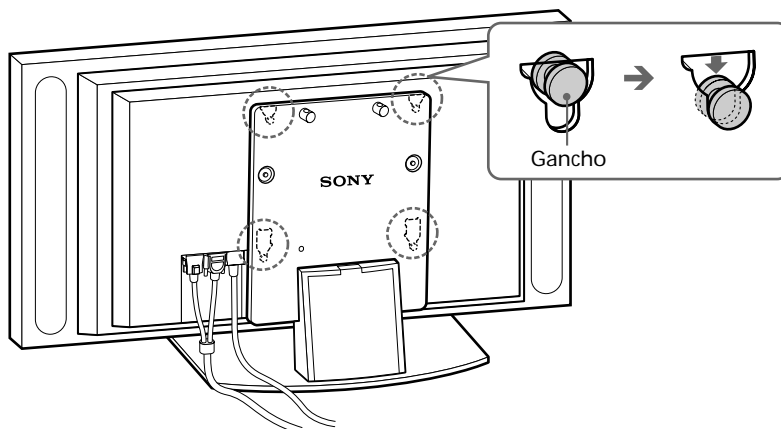
No tropiece con el cable de alimentación ni el cable de la interfaz de la pantalla.



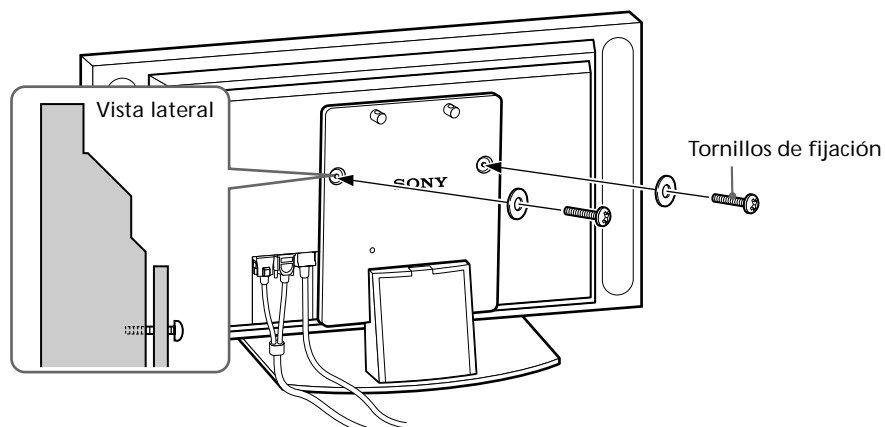
- 3 Deslice el monitor hacia abajo hasta que quede fijado.

**Notas**

- Deslice el monitor hacia abajo completamente. Compruebe que el monitor queda instalado en el soporte en sentido horizontal.
- Asegúrese de que el soporte de sobremesa no se tambalea cuando instale el monitor.



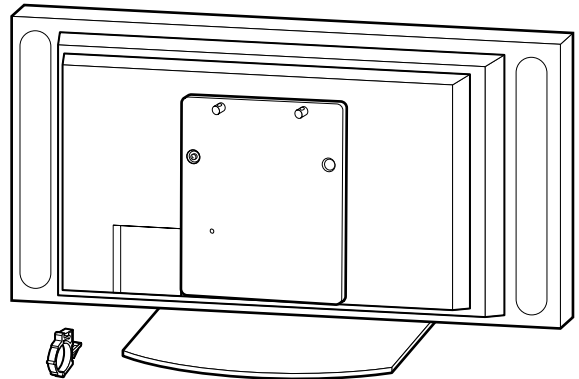
- 2 Fije el monitor en el soporte mediante los dos tornillos de fijación.



### 3

Pase el cable de alimentación y el cable del monitor a través del soporte.

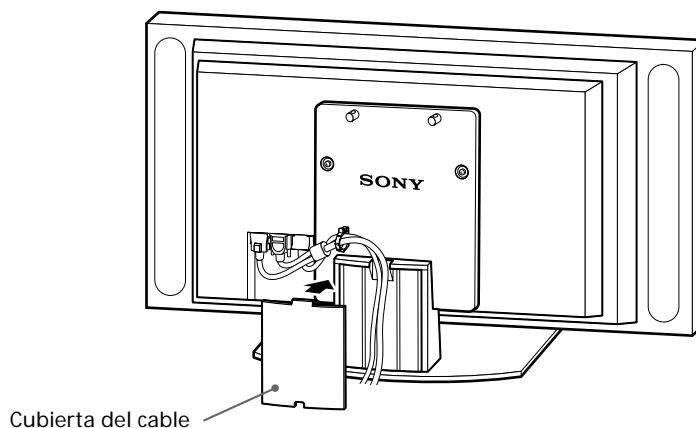
- 1 Fije la pieza de sujeción del cable a la abrazadera principal.



- 2 Pase el cable de alimentación y el cable de la interfaz de la pantalla por la pieza de sujeción del cable y fíjelos.

- 3 Retire la cubierta del cable del soporte y pase el cable de alimentación y el cable de la interfaz de la pantalla por el interior del soporte.

- 4 Vuelva a colocar la cubierta del cable en el soporte.

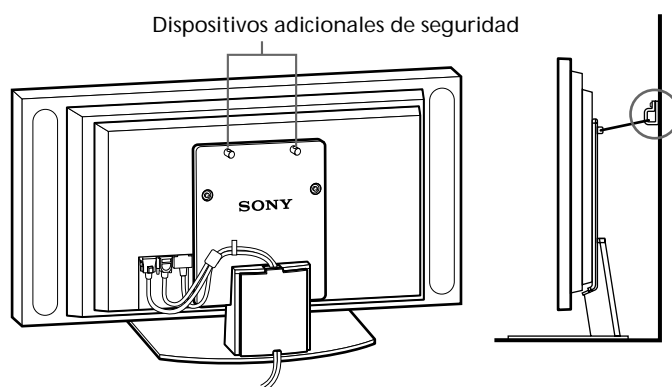


## Medidas de seguridad para evitar el vuelco

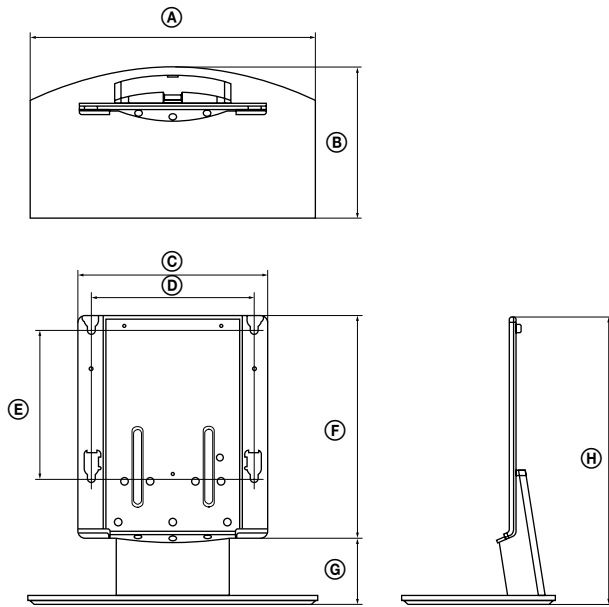
### ADVERTENCIA

Tome las debidas precauciones para evitar que el soporte vuelque. De lo contrario, puede desequilibrarse durante un terremoto y provocar daños personales o materiales. Fije el soporte de sobremesa a la pared, pilar, etc., para evitar que se caiga.

Pase una cuerda, una cadena o similar a través de los orificios de fijación de seguridad situados en la parte superior de la abrazadera principal y fije los otros extremos de dichas cuerdas, cadenas, etc., a la pared, pilar, etc., para sujetar el soporte de sobremesa y evitar que se caiga.



# Especificaciones



		SU-P42T2	SU-P50T2
Dimensiones: (mm)	A	500	600
	B	295	321
	C	392	
	D	340	
	E	310	
	F	461	
	G	141	
	H	602	
Peso: (kg)		16,0	19,0

El diseño y las especificaciones están sujetos a cambios sin previo aviso.





...ssory

...ENTS OF CANADA

...ne all packa  
...disca  
...g or  
...part  
...mbly  
...sing  
...the S  
...Service  
**1-87**





<http://www.sony.net/>



Printed on 100% recycled paper using VOC  
(Volatile Organic Compound)-free vegetable oil  
based ink.

Printed in Japan